

# STURM!<sup>®</sup>

POWER • GAS • HAND • TOOLS

Modell/Model/Модель: CL4437

DE Gebrauchsanweisung

36V Akku-Rasenmäher

GB Operating/Safety Instructions

36V Cordless Lawn mower

RU Инструкция по эксплуатации и техническому  
обслуживанию

36V Аккумуляторная газонокосилка



2012-02-22

## Содержание

Описание	3
Комплектность поставки	4
Технические характеристики	4
Правила по технике безопасности	5
Правила по эксплуатации оборудования	7
Техническое обслуживание оборудования	18
Срок службы	20
Гарантийное обязательство	21

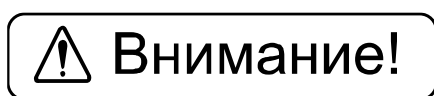
Уважаемый покупатель!

Компания **Sturm!** выражает Вам свою глубочайшую признательность за приобретение нашей аккумуляторной газонокосилки.

Изделия под торговой маркой **Sturm!** постоянно совершенствуются и улучшаются.

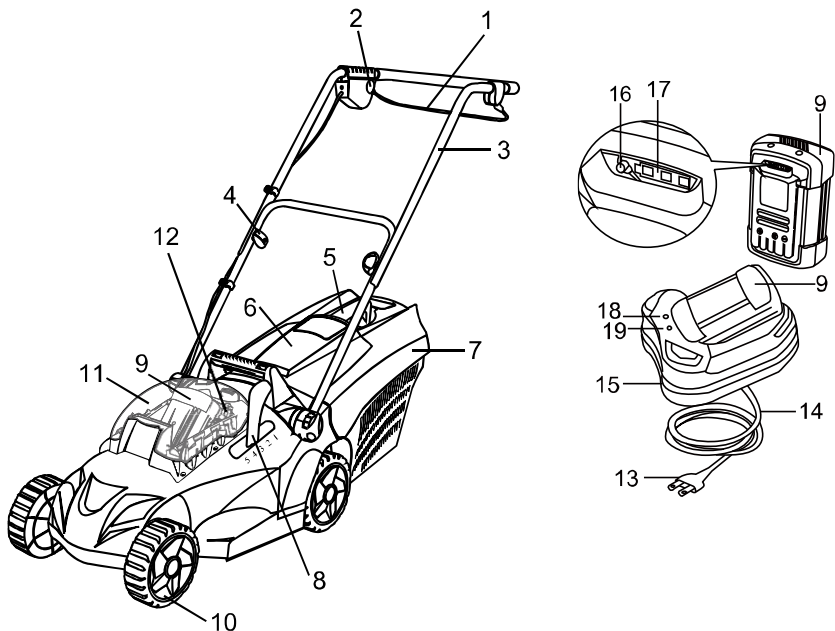
Поэтому технические характеристики и дизайн могут меняться без предварительного уведомления. Приносим Вам наши глубочайшие извинения за возможные причиненные этим неудобства.

Внимательно изучите данную инструкцию по эксплуатации и техническому обслуживанию. Храните её в защищенном месте



Внимательно изучите данную инструкцию по эксплуатации и техническому обслуживанию. Храните её в защищенном месте.

### Описание



**Sturm!** Инструкция по эксплуатации и тех обслуживанию аккумуляторной  
газонокосилки стр. 4

- 1 Ручка выключателя
- 2 Предохранительная кнопка
- 3 Верхняя часть руля
- 4 Ручка фиксации
- 5 Ручка травосборника
- 6 Защитная крышка дефлектора
- 7 Отсек для травы
- 8 Ручка регулировки высоты кошения
- 9 Аккумуляторный блок
- 10 Колеса
- 11 Крышка аккумуляторного блока
- 12 Предохранительные выключатели
- 13 Вилка зарядного устройства аккумуляторного блока
- 14 Провод зарядного устройства аккумуляторного блока
- 15 Гнездо зарядного устройства аккумуляторного блока
- 16 Кнопки управления питанием дисплея
- 17 Индикатор аккумуляторного блока
- 18 Зеленый светодиодный индикатор зарядного устройства аккумуляторного блока
- 19 Красный светодиодный индикатор зарядного устройства аккумуляторного блока

### Технические характеристики

Параметры / Модели	CL4437
Тип аккумуляторной батареи	Li-ion
Напряжение аккумулятора, В	36
Емкость аккумулятора, А*ч	4.4
Время зарядки аккумулятора, ч	3-5
Время работы газонокосилки при полностью заряженном аккумуляторе, мин	25-30
Скорость вращения ножа на холостом ходу, об/мин	3800
Ширина кошения, мм	370
Кол-во ступеней регулировки высоты кошения	5
Высота кошения, мм	25 / 35 / 45 / 60 / 75
Режим работы	Сбор травы в травосборник
Объем травосборника, л	40
Материал корпуса травосборника	Пластик
Масса, кг	17.1

## **Общие Правила Безопасности при Работе с Газонокосилкой**

Внимание! Газонокосилка является оборудованием повышенной опасности. Пользуясь газонокосилкой, чтобы не подвергаться опасности поражения током, травмы или возникновения пожара, следует СТРОГО соблюдать следующие основные правила техники безопасности. Прочитайте и запомните эти указания до того, как приступите к работе с газонокосилкой. Храните указания по технике безопасности в надёжном месте.

### **Указания по технике безопасности**

- Не допускать к работе с газонокосилкой детей и лиц, не ознакомленных с настоящей инструкцией. Ограничения по возрасту оператора могут накладываться местным законодательством.
- Несовершеннолетние, инвалиды, а также люди без необходимых знаний и опыта могут работать с газонокосилкой только под руководством или под наблюдением лиц, ответственных за их безопасность. Не позволять детям играть с газонокосилкой.
- Не работать с газонокосилкой вблизи посторонних людей, особенно детей, а также животных.
- Оператор или пользователь несут полную ответственность за вред, причиненный посторонним лицам или их имуществу.
- Во время работы носить закрытую обувь и длинные брюки.
- Не работать босиком или в сандалиях, всегда носить закрытую обувь и длинные брюки.
- Тщательно осмотреть обрабатываемую территорию, удалить все камни, палки, проволоку, кости и другие посторонние предметы.
- Перед работой обязательно осмотреть ножи, болты ножей и режущее устройство на предмет износа и повреждений. Для сохранения баланса поврежденные ножи и болты заменять только целыми комплектами.
- Работать при дневном или достаточно сильном искусственном освещении.
- Не работать с газонокосилкой на мокрой траве.
- Перемещаться только шагом, не бежать.

- Не включать газонокосилку при поврежденных защитных крышках или без предохранительных устройств.
- Работа на берегу может быть опасной.
- При движении назад или подаче газонокосилки на себя соблюдать осторожность.
- Не косить при движении назад.
- Выключить газонокосилку перед ее наклоном для транспортировки, при перемещении не по траве, а также перед транспортировкой газонокосилки к месту работы и обратно.
- Двигатель включать в соответствии с инструкцией. Держать ноги как можно дальше от ножей.
- Не наклонять газонокосилку при включении двигателя, за исключением необходимости наклона газонокосилки для начала работы на высокой траве. В последнем случае не наклонять больше необходимого, наклонять только сторону, удаленную от оператора. Обе руки должны быть в рабочем положении перед постановкой газонокосилки обратно на землю.
- Двигатель включать в соответствии с инструкцией. Держать ноги как можно дальше от движущихся частей.
- Держать руки и ноги как можно дальше от движущихся частей. Держаться на безопасном расстоянии от выхлопного отверстия.
- Держаться на безопасном расстоянии от зоны выхлопа при работе газонокосилки.
- Не поднимать газонокосилку при включенном двигателе.

**Снимать предохранительный выключатель:**

- при оставлении газонокосилки без присмотра;
- перед устранением блокировки;
- перед проверкой, чисткой и других работах с газонокосилкой;
- после попадания постороннего предмета проверить газонокосилку на предмет повреждений, отремонтировать при необходимости;
- при нестандартном уровне вибрации немедленно проверить газонокосилку.

- Все гайки, болты и винты должны быть надежно затянуты для обеспечения рабочего состояния газонокосилки.
- Проверяйте травосборник на предмет износа и повреждений как можно чаще.
- Проверяйте газонокосилку и заменяйте изношенные или

поврежденные детали в целях безопасности.

- Используйте запасные режущие детали надлежащего типа.
- Заряжайте батареи подходящим зарядным устройством, рекомендованным производителем. Неправильное использование зарядного устройства может привести к поражению электрическим током, перегреву и разгерметизации батареи с утечкой едкой жидкости.
- Всегда носите садовые рукавицы при работе вблизи острых ножей.

### Правила эксплуатации батарейного блока

- **Перед установкой батареи перевести выключатель в положение OFF (ВЫКЛ).** Установка аккумулятора во включенную газонакосилку может привести к несчастным случаям.
- **Не допускать контакта зарядного устройства с водой.** Попадание воды в зарядное устройство повышает риск поражения электрическим током.
- **Использовать только рекомендованное производителем зарядное устройство.** Зарядное устройство, предназначенное для батареи одного типа, может привести к пожару при использовании с другим типом батареи.
- **Не заряжать батареи другого типа.** Зарядное устройство предназначено только для литий-ионных аккумуляторов с указанным значением напряжения. В противном случае возможно возникновение пожара или взрыва.
- **Поддерживать зарядное устройство в чистоте.** Загрязнения повышают опасность поражения электрическим током.
- **Проверять зарядное устройство, провод и вилку каждый раз перед началом работы. Не использовать зарядное устройство при обнаружении повреждений. Не разбирать зарядное устройство самостоятельно. Ремонт должен производиться квалифицированным специалистом с использованием заводских запасных частей.** Поврежденное зарядное устройство, провод и вилка повышают риск поражения электрическим током.
- **Не включать зарядное устройство на легковоспламеняющихся поверхностях (бумага, ткань и т.д.) или вблизи их.** Нагревание зарядного устройства во время зарядки может стать причиной пожара.

- **Использовать только зарядное устройство, предназначенное для данной газонокосилки.** В противном случае возможны несчастные случаи, в том числе возникновение пожара.
- **Если аккумулятор не используется, хранить его вдали от металлических предметов, таких как скрепки для бумаги, монеты, ключи, гвозди, винты и другие небольшие металлические предметы, которые могут замкнуть контакты.** Короткое замыкание контактов батареи может привести к возникновению пожара.
- **Не вскрывать аккумулятор.** Опасность короткого замыкания.
- **Защищать аккумулятор от источников тепла, в т.ч. прямых солнечных лучей и огня.** Опасность взрыва!
- **Не допускать короткого замыкания аккумулятора.** Опасность взрыва!
- **При повреждении или некорректном использовании аккумулятора возможно выделение паров.** Обеспечить вентиляцию. Пары могут раздражать дыхательные пути.
- **Беречь аккумулятор от воздействия влажности.**
- **Аккумулятор следует хранить при температуре от 0 до 50 °C.** В частности, не оставлять его в машине в летний период.

### Обозначения на корпусе газонокосилки



Общее предупреждение об опасности.



Ознакомьтесь с руководством по эксплуатации.



Не допускать попадания на прохожих скошенной травы и других предметов от газонокосилки.



Соблюдать безопасное расстояние до прохожих.



Беречь пальцы от ножей.





Выключить газонокосилку и извлечь ключ перед началом регулировки, чистки и при оставлении устройства без присмотра даже на короткое время.



Не используется.



Не прикасаться к движущимся частям газонокосилки до их полной остановки. Ножи продолжают вращаться после выключения газонокосилки. Вращающиеся ножи могут привести к несчастным случаям.



Не работать под дождем и не оставлять газонокосилку вне помещений во время дождя.



Опасное напряжение.



Заряжать устройство только в помещении.

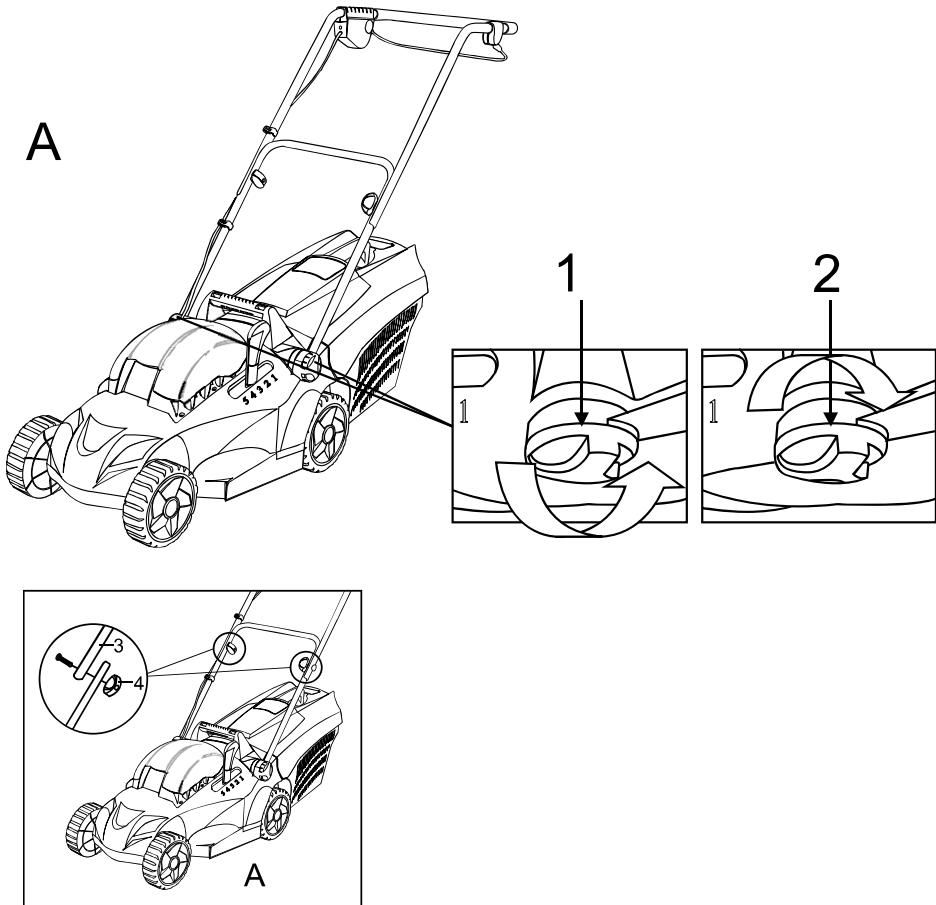
## Сборка

### Правила техники безопасности

- Внимание! Выключить, снять предохранительный выключатель и аккумулятор перед регулировкой, чисткой, а также в случае повреждения или зажатия провода.
- Ножи продолжают вращаться в течение нескольких секунд после выключения газонокосилки.
- Осторожно – не дотрагиваться до вращающихся ножей!

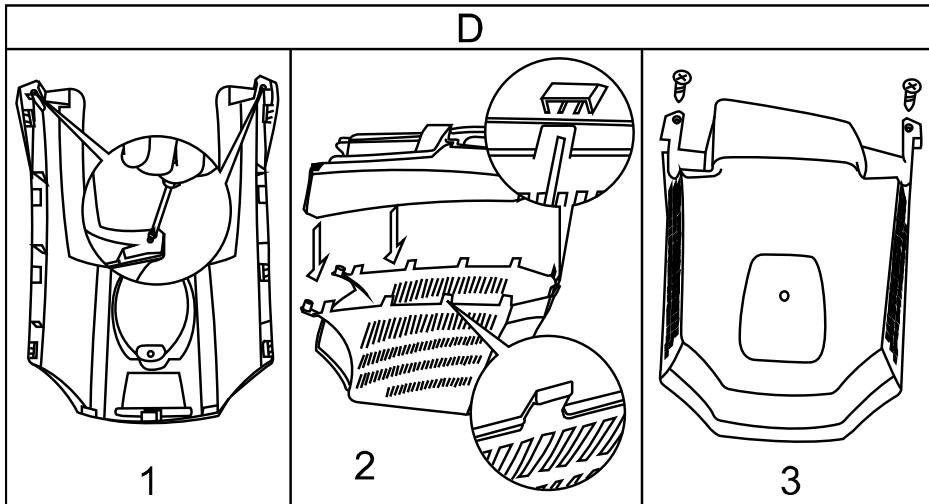
### Регулировка положения рук – А

Отвинтить ручку для установки руля в нужное положение (позиция 1), затем затянуть ручку (позиция 2).



### Сборка отсека для травы – D

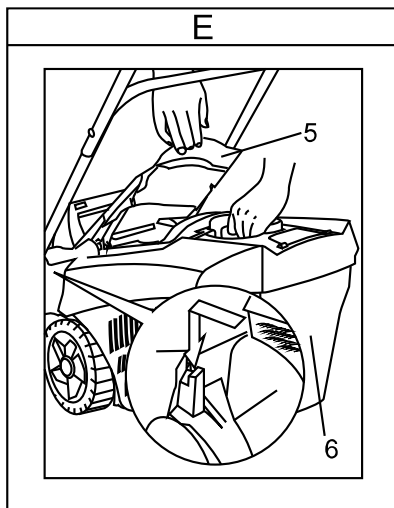
- 1 Отвинтить винты крышки отсека;
- 2 Присоединить две половинки корзины травосборника с помощью защелок.
- 3 Вставить винты



### Установка/ снятие отсека для травы – E

Поднять защитную крышку дефлектора (5), установить или снять отсек для травы (6).

Если нет необходимости собирать траву, газонокосилка может использоваться без отсека для травы (6). Защитная крышка дефлектора (5) должна быть в нижнем положении.



### Регулировка высоты среза – F

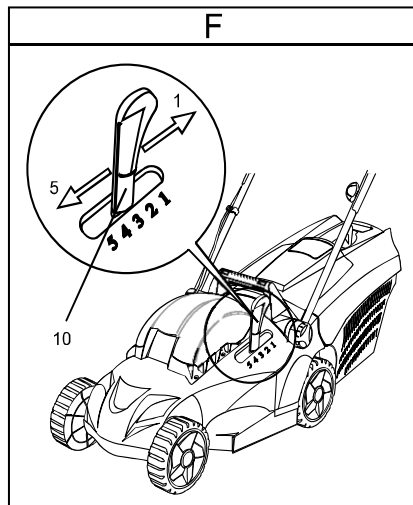
- **Перед регулировкой высоты остановиться, отпустить ручку выключения и дождаться полной остановки двигателя.** Ножи продолжают вращаться после выключения газонокосилки; вращающиеся ножи могут привести к несчастным случаям.
- **Осторожно – не дотрагиваться до вращающихся ножей!** Для первой уборки травы в сезоне использовать большую высоту среза.

● **Sturm!** Инструкция по эксплуатации и тех обслуживанию аккумуляторной газонокосилки стр. 12

Высота среза газонокосилки может быть установлена на одно из 5 значений в диапазоне 25-75 мм.

Для установки высоты нажать ручку регулировки высоты среза (10) внутрь и переместить ее вперед или назад в нужное положение.

- При высоте среза 20-30 мм сокращается время работы от батарей.



### Установка аккумуляторного блока – J

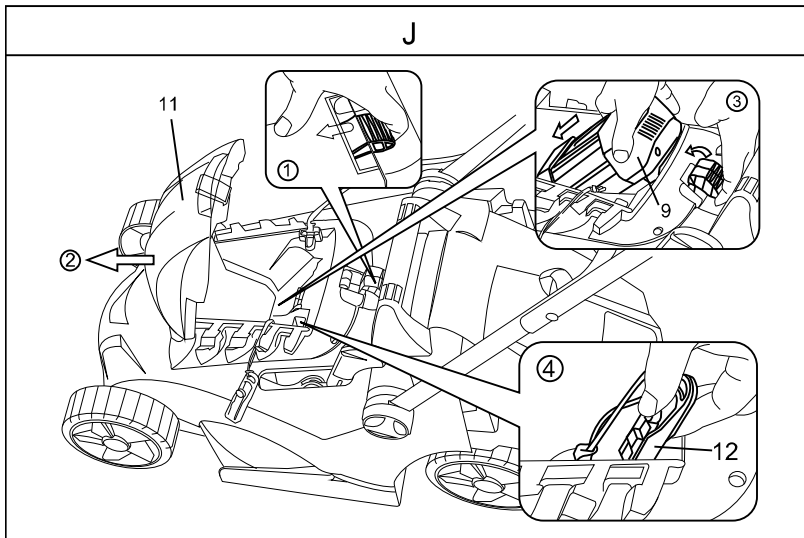
① Поднять защелку крышки аккумуляторного блока и поднять крышку аккумуляторного блока (11).

② Установить аккумуляторный блок 9 до щелчка.

③ Установить предохранительные выключатели, как показано на рисунке (12). Убедиться, что они установлены корректно.

④ Если не предполагается использовать газонокосилку в ближайшее время, установить предохранительный выключатель в положение для хранения.

Закреть крышку аккумуляторного блока (11).



### Снятие аккумуляторного блока

Приподнять защелку крышки аккумуляторного блока, поднять крышку аккумуляторного блока (11).

Снять предохранительные выключатели (12), переустановить в положение для хранения. Поднять защелку крышки аккумуляторного блока.

Снять аккумуляторный блок (9).

## Эксплуатация

### Включение – Н

- Ножи продолжают вращаться в течение нескольких секунд после выключения. Дождитесь полной остановки двигателя/ножей перед повторным включением.
- Не допускается быстрое выключение-включение.

**Примечание:** Для упрощения запуска опустить руль, чтобы поднять передние колеса.

Установить предохранительные выключатели (12).



1 Нажать и удерживать предохранительную кнопку (2).

2 Нажать ручку выключателя (1) по направлению к ручке.

3 Отпустить предохранительную кнопку (2).

**Примечание:** Двигатель запускается с небольшой задержкой после нажатия ручки выключателя (1).

### **Выключение**

Отпустить ручку выключателя (1)

Если дальнейшее использование газонокосилки в ближайшее время не предполагается, установить предохранительные выключатели (12) в положение для хранения, как показано на рисунке.

Газонокосилка оборудована тормозом для ножей, останавливающим ножи в течение нескольких секунд.

### **Уборка травы I**

Перегрузка двигателя при уборке травы.

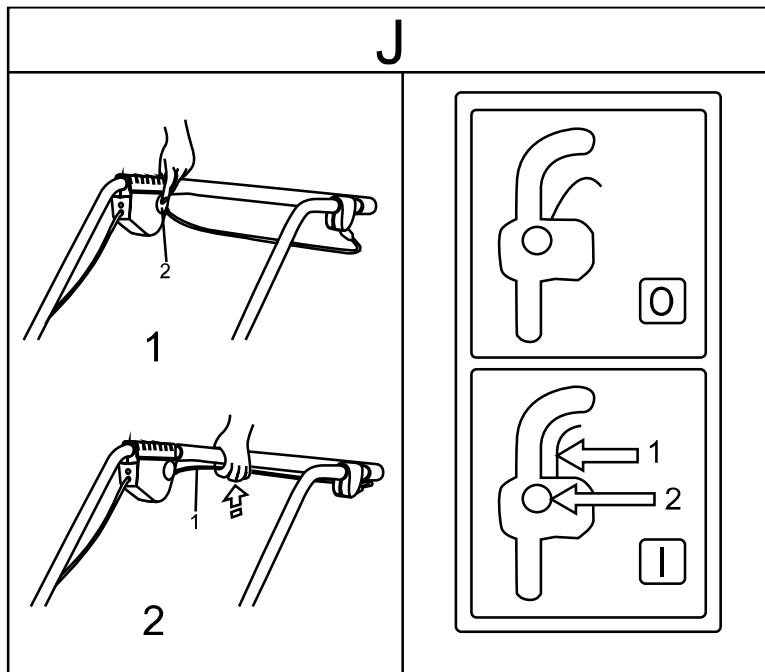
Двигатель оборудован предохранительным выключателем, срабатывающим при блокировке, забивании ножей и перегрузке двигателя. В этом случае следует выключить газонокосилку.

Предохранительный выключатель деактивируется только при выключении.

Удалить все препятствия, подождать одну минуту, после этого снова включить газонокосилку и деактивировать предохранительный выключатель.

- Надевать садовые рукавицы при работе вблизи острых ножей.

**ПРИМЕЧАНИЕ:** Перед включением дождитесь деактивации предохранительного выключателя.



### Описание индикаторных элементов

Процесс зарядки – J

- Примечание о сети питания: Напряжение источника питания должно соответствовать указанному на заводской табличке устройства.
- Использовать только зарядное устройство, поставляемое в комплекте. Только это зарядное устройство предназначено для литий-ионного аккумулятора.
- Аккумуляторный блок оборудован датчиком температуры, не позволяющим производить зарядку за пределами диапазона 0 – 50 °С. Это обеспечивает длительный срок службы аккумуляторного блока.
- Примечание: аккумуляторный блок поставляется частично заряженным. Для достижения оптимальных характеристик аккумуляторного блока зарядите его полностью перед первым использованием.
- Литий-ионный аккумулятор можно заряжать в любое время без сокращения срока его службы. Прерывание процесса зарядки не вызывает повреждения аккумулятора.

## Зарядка

Процесс зарядки начинается сразу после включения вилки зарядного устройства в розетку и установки аккумулятора 8 в отсек для зарядки 15.

Благодаря интеллектуальной системе зарядки условия зарядки аккумулятора определяются автоматически, и аккумулятор заряжается оптимальным током в зависимости от температуры и напряжения аккумулятора.

Это увеличивает срок службы аккумулятора и сохраняет его в полностью заряженном состоянии при хранении в зарядном устройстве.

### Светодиодный индикатор состояния:

#### Режим 1

Зарядное устройство подключено к сети питания, аккумулятор не установлен (нет нагрузки): яркий красный светодиод (19), зеленый светодиод (18) выключен;

#### Аккумулятор заряжен

Полностью заряжен: зеленый светодиод включен (18), красный светодиод (19) выключен. Заряженный аккумулятор можно извлечь. Если не установлен аккумулятор, продолжительное свечение зеленого индикатора заряда (18) означает, что зарядное устройство включено в сеть и готово к работе.

#### Зарядка невозможна

Нерабочее состояние, красный светодиод (19) мигает, зеленый светодиод (18) выключен.

Зарядка невозможна, аккумулятор не может быть заряжен (см. «Устранение неисправностей»).

Светодиодные индикаторы	Уровень заряда аккумулятора
Продолжительное свечение 3 зеленых светодиодов	$\geq 2/3$



Продолжительное свечение 2 зеленых светодиодов	$\geq 1/3$
Продолжительное свечение 1 зеленого светодиода	$\leq 1/3$
Мигает 1 зеленый светодиод	Резерв

**Площадь скошенного газона (время работы от батареи) зависит от состояния газона, плотности посадки травы, содержания влаги, длины травы и высоты среза.**

Частое включение-выключение газонокосилки во время работы сокращает площадь скошенного газона (время работы от батареи). Для увеличения площади скошенного газона (времени работы от батареи) рекомендуется косить чаще, увеличить высоту среза и перемещаться в спокойном темпе.

#### **Примечание по зарядке**

При продолжительной зарядке или нескольких последовательных циклах зарядки без перерыва зарядное устройство может нагреваться. Это нормально и не говорит о неисправности зарядного устройства.

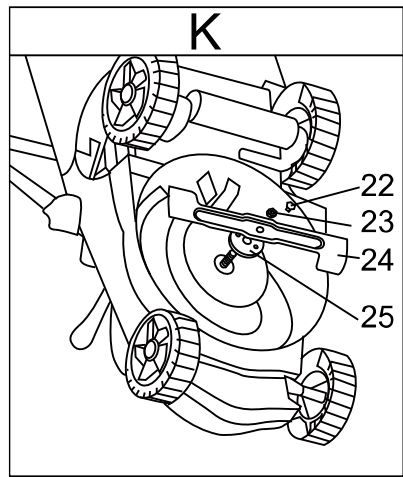
Значительное снижение времени работы аккумулятора свидетельствует о его износе и необходимости замены.

#### **Сборка**

- Не подключать аккумулятор и/или предохранительный выключатель до полной сборки изделия.
- При складывании/ раскладывании верхней/нижней ручек убедиться, что провод не зажат.

#### **Техническое обслуживание ножей**

- **Внимание!** Выключить газонокосилку, снять предохранительный выключатель, батарейный блок и отсек для травы перед регулировкой или чисткой.
- Всегда надевать садовые рукавицы при работе вблизи острых ножей.



● **Не смазывать нож или болт ножа при переустановке.**

Положить газонокосилку на правый бок и осмотреть нож; заменить затупленный или поврежденный нож.

Нож заменять в следующей последовательности:

Удерживать нож (24) с использованием садовых рукавиц (не входят в комплект), отвинтить болт ножа (22) с помощью гаечного ключа (не входит в комплект), снять прокладку болта ножа (23), соединительную вставку ножа (25) и нож (24).

Установить нож (24), прокладку болта ножа (23) и болт ножа (22).

Убедиться, что нож установлен правильно, и затянуть болт (22).

Перед включением газонокосилки проверить, убрана ли отвертка.

### **Техническое обслуживание.**

Вы приобрели долговечную и надёжную газонокосилку бытового класса.

Правильное использование и постоянное техническое обслуживание продлевают срок службы изделия.

Регулярно протирайте корпусные детали мягкой х/б тканью.

Запрещается использовать различные виды растворителей для очистки пластиковых корпусных деталей.

### **Устранение неисправностей**

В приведенной ниже таблице описаны признаки неисправностей, возможные причины и действия по их устранению. Если неисправность не удастся идентифицировать и устранить, обратитесь в сервисный центр.

● **Внимание!** Перед диагностикой неисправности выключите газонокосилку и снимите предохранительный выключатель.

Неисправность	Возможные причины	Действия по устранению
Газонокосилка не работает	Засорение	Осмотреть газонокосилку снизу и устранить засорение (всегда надевать садовые рукавицы)
	Аккумулятор не полностью заряжен	Зарядить аккумулятор
	Аккумулятор не установлен или установлен неправильно	Установить аккумулятор

**Sturm!** Инструкция по эксплуатации и тех обслуживанию аккумуляторной газонокосилки стр. 19

	Трава слишком длинная	Увеличить высоту среза и наклонить газонокосилку, чтобы уменьшить начальную нагрузку
	Предохранительный выключатель поврежден	Обратиться в сервис
	Срабатывание защиты двигателя	Дать двигателю охладиться/увеличить высоту среза
	Аккумулятор слишком холодный/горячий	Дать нагреться/охладиться
	Ключ предохранительного выключателя вставлен неправильно/не полностью	Вставить ключ правильно
	После нажатия на ручку выключателя двигатель запускается не сразу	Удерживать ручку выключателя 1-3 с до запуска двигателя
Газонокосилка включается и сразу выключается	Аккумулятор не полностью заряжен	Зарядить аккумулятор
	Ключ предохранительного выключателя вставлен неправильно/не полностью	Вставить ключ правильно
	Аккумулятор не установлен или установлен неправильно	Установить аккумулятор
	Аккумулятор слишком холодный/горячий	Дать нагреться/охладиться
Газонокосилка работает прерывисто	Повреждение внутренней проводки	Обратиться в сервис
	Срабатывание защиты двигателя	Дать двигателю охладиться/увеличить высоту среза
Газонокосилка оставляет неровный газон/засорение двигателя	Слишком маленькая высота среза	Увеличить высоту среза (см. «Регулировка высоты среза»)
	Нож затупился	Заменить нож (см. «Техническое обслуживание ножей»)
	Засорение	Осмотреть газонокосилку снизу и устранить засорение (надеть садовые рукавицы)
	Нож перевернут	Установить нож правильно (см. «Техническое обслуживание ножей»)
Слишком маленькая площадь скошенного газона (время работы от батареи)	Слишком маленькая высота среза	Увеличить высоту среза и идти медленнее
	Слишком высокая трава	Увеличить высоту среза и идти медленнее
	Мокрая или влажная трава	Дождаться высыхания травы и идти медленнее
	Плотная трава	Увеличить высоту среза, идти медленнее, косить чаще
	Можно заказать дополнительный аккумулятор у авторизованного агента по обслуживанию покупателей садовой продукции	Обратиться в сервис
При включении	Засорение ножа	Осмотреть газонокосилку снизу и устранить засорение (всегда надевать

газонокосилки нож не вращается	Гайка/болт ножа недостаточно затянуты	садовые рукавицы) Затянуть гайку/болт ножа
	Гайка или болт ножа недостаточно затянуты	Затянуть гайку/болт ножа
Чрезмерная вибрация /шум	Повреждение ножа	Обратиться в сервис для замены ножа
	Загрязнение контактов батареи	Очистить контакты батареи (например, вставляя и извлекая аккумулятор несколько раз) или заменить батарейный блок (Батареи можно заказать в сервисном центре)
Зарядка невозможна	Аккумулятор неисправен: нарушение контакта внутри аккумулятора	Заменить аккумулятор (Батареи можно заказать в сервисном центре)
	Вилка блока питания вставлена в розетку не до конца	Вставить вилку зарядного устройства в розетку правильно
При включении зарядного устройства в сеть светодиодный индикатор питания не загорается	Повреждение розетки, провода или зарядного устройства	Проверить напряжение в сети, при необходимости проверить зарядное устройство в авторизованном сервисном центре

### Завершение работы/Хранение

- **Внимание! Выключите газонокосилку и снимите предохранительный выключатель перед регулировкой, очисткой или оставлением без присмотра даже на короткое время.**

Тщательно очистить внешние поверхности газонокосилки мягкой щеткой и тканью. Не использовать воду, растворители или средства для полировки. Удалить траву и мусор, особенно тщательно из вентиляционных отверстий.

Положить газонокосилку на бок и очистить пространство вокруг ножа. Уплотненную траву удалить деревянной или пластмассовой палочкой.

- **Всегда надевать садовые перчатки при работе вблизи ножей.**

Хранить газонокосилку в сухом месте. Не класть на газонокосилку другие предметы. Для экономии места полностью сложить ручку.

- **При складывании/раскладывании верхней/нижней ручек проверить, не зажат ли провод. Не бросать ручки.**

Газонокосилка может храниться со снятым отсеком для травы.

### Гарантийные обязательства.

**●Sturm!** Инструкция по эксплуатации и тех обслуживанию аккумуляторной газонокосилки стр. 21

На газонокосилки ●Sturm! распространяется гарантия, согласно сроку, указанному в гарантийном талоне.

Вы можете ознакомиться с правилами гарантийного обслуживания в гарантийном талоне.

### **Срок службы товара**

При соблюдении требований, указанных в данной инструкции и в гарантийном талоне, срок службы товара составляет 3 года.