

# sturm!

POWER • GAS • HAND • TOOLS

**Modell/Model/Модель:**  
**CM2017C, CM2017C1, CM2020C**

**DE Gebrauchsanweisung**  
**Betonmischer**

**GB Operating/Safety Instructions**  
**Portable concrete mixer**

**RU Инструкция по эксплуатации и**  
**техническому обслуживанию.**  
**Бетономешалка**



2013-02-16

## Содержание

Описание.....	3
Технические характеристики.....	4
Правила по технике безопасности.....	4
Сборка.....	7
Эксплуатация.....	10
Техническое обслуживание оборудования.....	12
Срок службы.....	12
Гарантийное обязательство.....	12

Уважаемый покупатель!

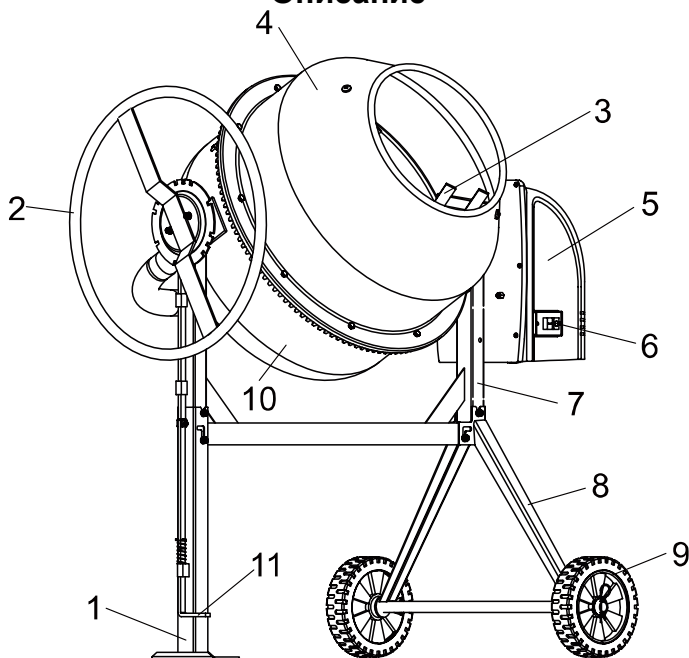
Компания ● **Sturm!** выражает Вам свою глубочайшую признательность за приобретение бетономешалки.

Внимательно изучите данную инструкцию по эксплуатации и техническому обслуживанию. Храните её в защищенном месте.



Внимательно изучите данную инструкцию по эксплуатации и техническому обслуживанию. Храните её в защищенном месте.

### Описание



- 1. фронтальная опора
- 3. смешивающее лезвие
- 5. блок управления
- 7. поперечная балка
- 9. колесо
- 11. ножной блокиратор

- 2. рукоятка
- 4. верхний барабан
- 6. выключатель
- 8. опорный кронштейн
- 10. нижний барабан

## Технические характеристики

Модель	CM2017C	CM2017C1	CM2020C
Напряжение	230В~ 50Гц	230В~ 50Гц	230В~ 50Гц
Входная мощность	750 Вт	750 Вт	900 Вт
Скорость без загрузки	29/мин	29/мин	29/мин
Вместимость	170л	170л	200л
Вес	57,2кг	55,3кг	58,9кг

## Правила по технике безопасности

### Общие Правила Безопасности при Работе с Бетономешалками

Внимание! Бетономешалка является оборудованием повышенной опасности. Пользуясь бетономешалкой, чтобы не подвергаться опасности поражения током, травмы или возникновения пожара, следует СТРОГО соблюдать следующие основные правила техники безопасности. Прочитайте и запомните эти указания до того, как приступите к работе с бетономешалкой. Храните указания по технике безопасности в надёжном месте.

Не перегружайте бетономешалку.

Не используйте бетономешалку, если не работает клавиша «включения/выключения» («ON/OFF»). Бетономешалка, в которой неисправна клавиша включения/выключения, представляет ПОВЫШЕННУЮ опасность и должна быть отремонтирована до начала работы.

Отсоедините штепсель от источника электропитания перед проведением любых регулировок, замены аксессуаров или принадлежностей, или при хранении бетономешалки. Такие профилактические меры по обеспечению безопасности уменьшают риск случайного включения бетономешалки.

Храните бетономешалки вне досягаемости для посторонних, не имеющих навыков работы с бетономешалкой. Бетономешалки опасны в руках пользователей, не имеющих навыков.

Вовремя проводите необходимое обслуживание бетономешалки. Должным образом обслуженные бетономешалки, позволяют более легко

и качественно выполнять работу и повышают безопасность. Любое изменение или модификация запрещается, так как это может привести к поломке бетономешалки и/или травмам.

Регулярно проверяйте регулировки бетономешалки, а также на отсутствие деформаций рабочих частей, поломки частей, а также состояния бетономешалки, которые могут влиять на неправильную работу. Если есть повреждения, отремонтируйте бетономешалку перед началом работ. Много несчастных случаев вызваны плохо обслуженными бетономешалками. Составьте график периодического сервисного обслуживания вашего бетономешалки.

Используйте только принадлежности, которые рекомендуются изготовителем для вашей модели.

### **Рабочее Место**

Рабочее место должно быть чистым и хорошо освещенным.

Загроможденные плохо освещенные рабочие места являются причиной травматизма.



Не используйте бетономешалки во взрывоопасных помещениях, таких, где присутствуют: огнеопасные жидкости, газы, или пыль.

Держите посторонних на безопасном расстоянии от работающей бетономешалки.

Не отвлекайтесь – это может вызвать потерю контроля при работе и стать причиной травмы.



### **Электробезопасность**

Перед включением проверьте, соответствует ли напряжение питания Вашей бетономешалки сетевому напряжению; проверьте исправность кабеля, штепселя и розетки, в случае неисправности этих частей дальнейшая эксплуатация запрещается.

Бетономешалки с двойной изоляцией не требуют подключения через розетку с третьим заземленным проводом. Для бетономешалки без двойной изоляции подключение через розетку с заземленным проводом обязательно

Избегайте контакта тела с заземленными поверхностями типа труб, радиаторов, печей и холодильников. Риск удара током резко возрастает,

если ваше тело соприкасается с заземленным объектом. Если использование бетономешалки во влажных местах неизбежно, ток к бетономешалке должен подаваться через специальное устройство-прерыватель, отключающее бетономешалку при утечке тока. Резиновые перчатки электрика и специальная обувь далее увеличат вашу личную безопасность.

Не подвергайте бетономешалки воздействию дождя или влажным условиям. Вода, попавшая в бетономешалку, значительно увеличивает риск удара током.

Аккуратно обращайтесь с электрошнуром. Никогда не используйте шнур, чтобы вытянуть штепсель из розетки. Держите шнур вдали от высокой температуры, масляных жидкостей, острых граней или движущихся частей. Замените поврежденные шнуры немедленно. Поврежденные шнуры увеличивают риск удара током.

При действии бетономешалки вне помещений, используйте электроудлинители, специально предназначенные для применения вне помещения.

### **Личная Безопасность**

Не используйте бетономешалки в то время, как Вы утомлены или находитесь под воздействием лекарств или средств замедляющих реакцию, а также алкоголя или наркотических веществ. Это может привести к серьезной травме.

Носите соответствующую одежду. Слишком свободная одежда, драгоценности или длинные распущенные волосы могут попасть в движущиеся части работающей бетономешалки. Держите ваши волосы, одежду, и перчатки далеко от двигающихся частей. Руки должны быть сухими, чистыми и свободными от следов маслянистых веществ.

Избегайте внезапного включения. Убедитесь, что клавиша включения/выключения находится в положении «выключено» («OFF») до включения бетономешалки в розетку.

Удалите регулировочные и/или установочные ключи перед включением бетономешалки. Оставленный ключ, попав в движущиеся части бетономешалки, может привести к поломке бетономешалки или серьезной травме.

Используйте оборудование, обеспечивающее Вашу безопасность. Всегда носите защитные очки. Респиратор, нескользящие безопасные ботинки, каска, или наушники должны использоваться для соответствующих условий.

Примечание: Эксплуатационные качества данного устройства могут различаться в зависимости от локальной линии подачи напряжения. На КПД инструмента, также может оказывать влияние используемый удлинительный шнур.

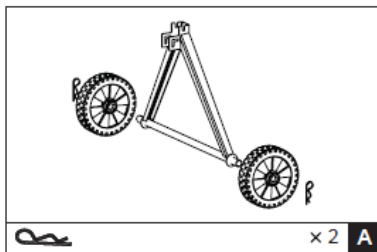
**⚠ Внимание!** предупреждения, предостережения и инструкции, указанные в данном руководстве, не относятся к абсолютно всем ситуациям, которые могут возникнуть. Оператор должен осознавать, что контроль над практической эксплуатацией и соблюдение всех предосторожностей, входит в его непосредственные обязанности.

## Сборка

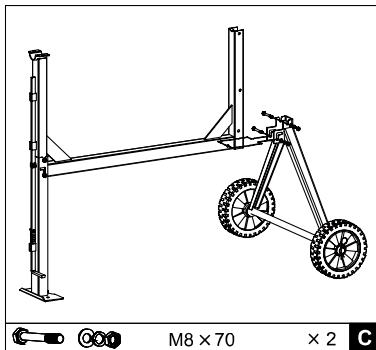
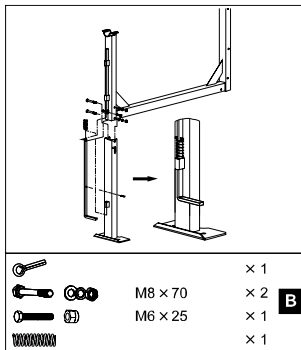
**Внимание:** цифры в правом углу каждого рисунка соответствуют цифрам на пластиковых пакетах с крепежом, соответствующим при сборке данного узла.

### Сборка стойки

1. Установите колеса на оси. Закрепите их с помощью шплинтов.

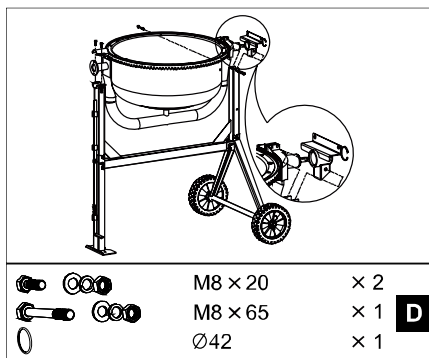


2. Положив раму на бок, подсоедините к ней опорную стойку, как это показано на рисунке. Вставьте два болта с шестигранной головкой (M8X70) с одной стороны, а затем плоские шайбы, стопорные шайбы и гайки с другой стороны. Установите пружину на нижний шток. Используя гайку и болт с шестигранной головкой (M6X25), соедините штоки. С помощью шплинта зафиксируйте пружину. Загните каждую из сторон шплинта наружу. Прижмите стороны. Переверните раму и аналогичным образом подсоедините стойку с колесами.



### Установка нижнего барабана

1. Установите на вал опорный блок подшипников. Зафиксируйте блок с помощью спирального кольца (42).
2. С помощью напарника аккуратно установите нижний барабан на боковые опоры стойки таким образом, чтобы вал блока подшипников был установлен в разъемы боковых опор. Вал большего диаметра должен быть размещен со стороны опорной стойки.
3. С каждой из сторон совместите отверстия в боковой опоре с отверстиями, расположенными в блоке подшипников. Вставьте болт с шестигранной головкой M8X65 и соедините его с плоской шайбой, стопорной шайбой и гайкой. С помощью гаечного ключа затяните соединение.
4. Совместив монтажные отверстия, установите верхний кронштейн на вал большего диаметра. Вставьте в отверстия болты (M8X20) плоские и стопорные шайбы, а затем прикрутите гайки. С помощью гаечного ключа затяните соединение.

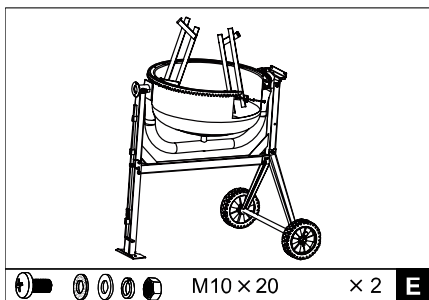


### Установка смешивающего лезвия



Установите смешивающие лезвия внутри нижнего барабана, как это показано на рисунке. В основании барабана имеются два отверстия, предназначенные для крепления болтов с головкой под крестообразный шлиц (M10X20). Установите кожаную шайбу, плоскую шайбу, стопорную шайбу и гайку с внутренней стороны. Кожаная шайба должна быть установлена непосредственно под лезвием.

**Примечание:** На поверхности верхнего и нижнего барабана имеются стрелки, используемые для определения корректности установки компонентов оборудования. В том случае, если у Вас возникли проблемы с установкой смешивающих лезвий, Вам следует установить верхний барабан на нижний барабан, и повернуть его до выравнивания стрелок.



### Установка верхнего барабана

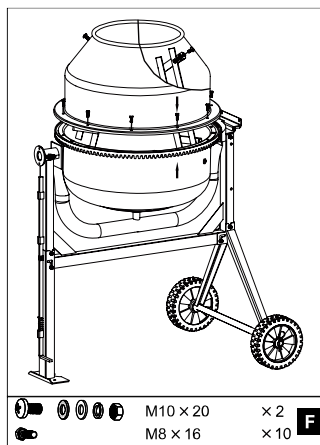
1. Установите верхний барабан на нижний барабан. Удостоверьтесь, что стрелки-указатели и монтажные отверстия, имеющиеся в обоих барабанах, совпадают между собой.

2. Используя плоские и стопорные шайбы, закрутите болты с шестигранной головкой (M8X16) в имеющиеся отверстия. Удостоверьтесь, что все болты закручены равномерно.

3. Вставьте два винта с головкой под крестообразный шлиц (M10X20) с внешней стороны верхнего барабана.

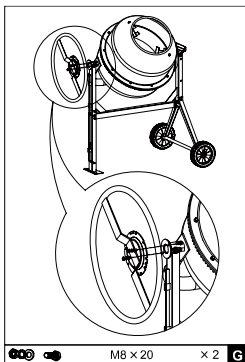
4. Кожаная шайба должна быть установлена внутри барабана, между барабаном и лезвием. Закрепите смешивающие лезвия, используя плоскую шайбу, пружинную шайбу и гайку.

5. Удостоверьтесь, что смешивающие лезвия надежно зафиксированы.



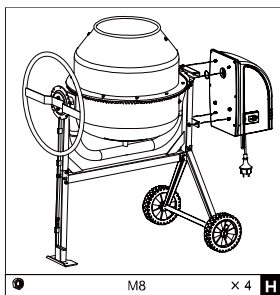
### Установка поворотного колеса

1. Установите стопорную пластину на вал большого диаметра со стороны фронтальной опорной стойки. Используя два болта (M8X20), стопорную шайбу, плоскую шайбу и гайку, зафиксируйте пластину.



### Установка моторного блока

Совместив монтажные отверстия, соедините моторный блок с валом барабана. С помощью четырех гаек (M8) закрепите блок на раме.



## Эксплуатация

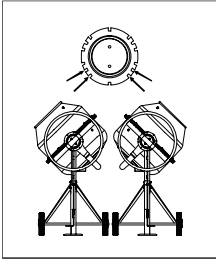
### Вращение барабана

Используя поворотное колесо, оператор может установить барабан в одном из трех положений: перемешивание, разгрузка и хранение. Положение барабана фиксируется с помощью стопорного штифта, который вставляется в поворотное колесо. Для возобновления вращения барабана необходимо извлечь стопорный штифт, нажав на ножную педаль. Это позволит повернуть колесо и барабан в одинаковом

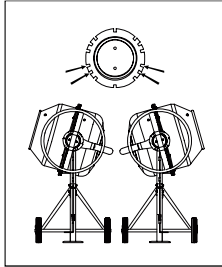
направлении. Для фиксации барабана в заданном положении, совместите стопорный штифт с разъемом, опустите ножную педаль и поворачивайте колесо до тех пор, пока штифт не войдет в колесо.

### Загрузка/Перемешивание

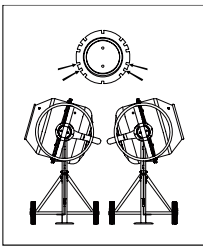
Цементный раствор



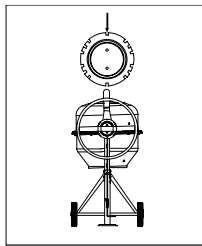
Бетон



Emptying Position



Storage Position



### Загрузка

#### Примечание:

1. Перед загрузкой раствора необходимо произвести включение оборудования.
2. В моторе используется встроенный терморегулятор, предназначенный для защиты от перегрева. Терморегулятор возвращается в исходное состояние после того, как мотор остывает до рабочей температуры. Для достижения наилучших результатов рекомендуется выполнить следующие действия:
  1. Добавить в барабан необходимое количество гравия.
  2. Добавить в барабан необходимое количество цемента.
  3. Добавить в барабан необходимое количество песка.
  4. Залить в барабан необходимое количество воды.

## **Техническое обслуживание оборудования**

Тщательно очищайте смеситель по окончании рабочего дня. Содержите его в чистоте. Засохший цемент должен быть удален из барабана. Не пытайтесь очистить накопившийся засохший бетон совком, молотком и другим инструментом, так как это может привести к повреждениям бетономешалки. Барабан очищается примерно 2 минуты при помощи смеси воды и гравия размером около 25 мм. По окончании чистки выгрузите смесь воды и гравия и промойте барабан струей воды внутри и снаружи.

Не лейте воду на кожух мотора и особенно на вентиляционные отверстия.

Удалите все посторонние материалы с кожуха двигателя. Запрещается использовать едкие химические вещества и жидкости для протирки корпусных деталей

## **Срок службы**

Срок службы товаров составляет 3 года.

Гарантийный срок согласно гарантийному талону

## **Гарантийное обязательство**

С Правилами гарантийного обслуживания вы можете ознакомиться в гарантийном талоне.