

Modell/Model/Модель: CS7214

DE Gebrauchsanweisung

7.2V Akku-Gartenschere

GB Operating/Safety Instructions

7.2V Cordless secateur

RU Инструкция по эксплуатации и техническому
обслуживанию

7.2В Аккумуляторный секатор



2012-02-22

Оглавление

Описание оборудования	3
Внешний вид.....	3
Комплектность поставки	5
Технические характеристики	6
Правила по технике безопасности.....	6
Работа с электроинструментом	8
Техническое обслуживание оборудования	10
Срок службы.....	11
Гарантийное обязательство	11

1. Описание оборудования

Изделия под торговой маркой ●Sturm! постоянно совершенствуются и улучшаются.

Поэтому технические характеристики и дизайн могут меняться без предварительного уведомления. Приносим Вам наши извинения за возможные, причиненные этим неудобства.

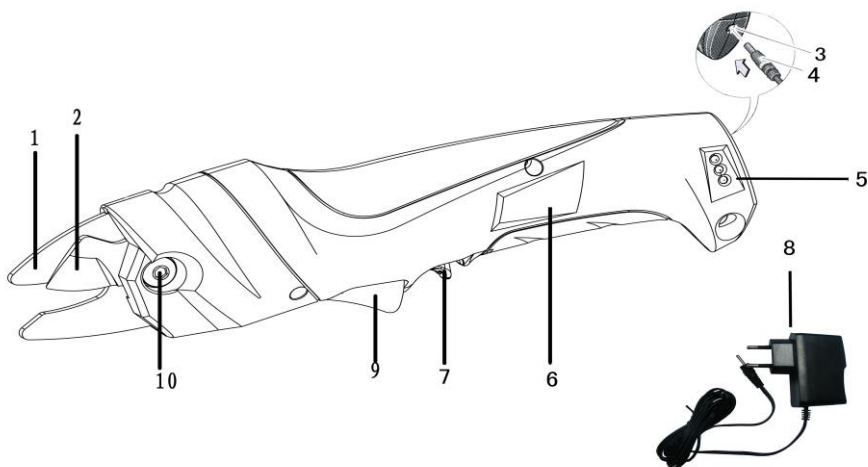


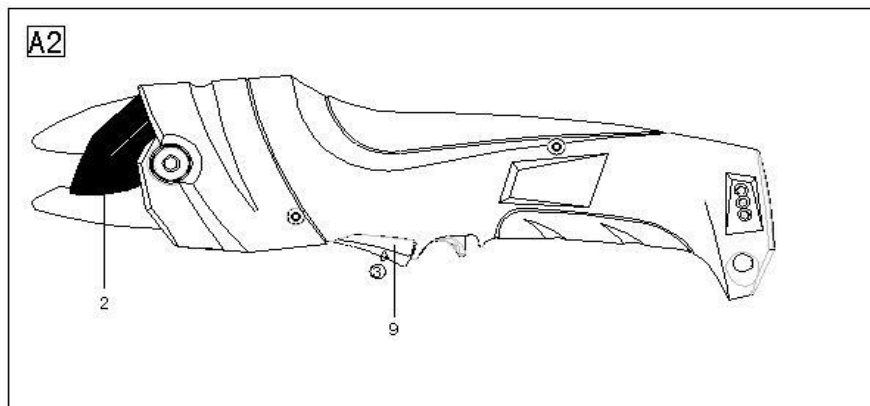
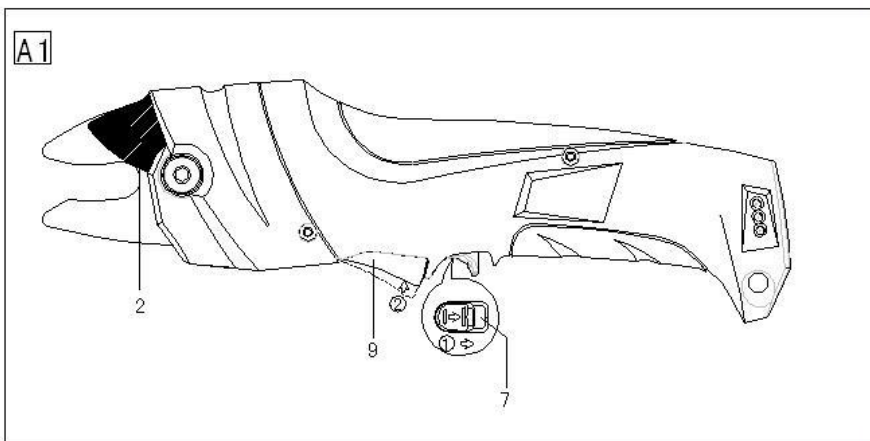
Внимание!

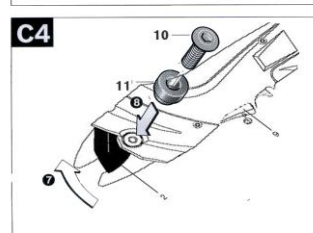
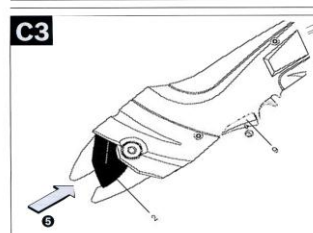
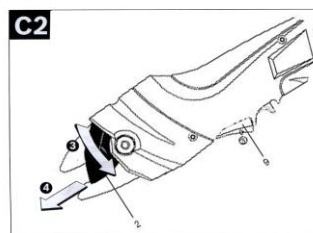
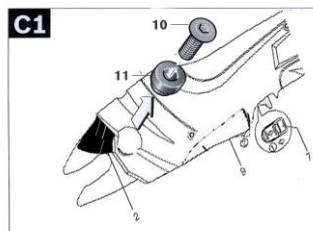
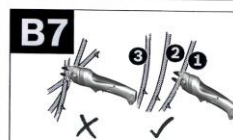
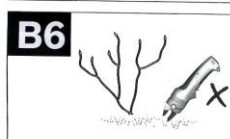
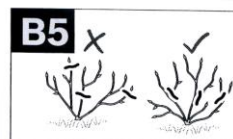
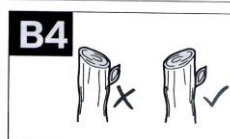
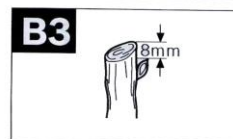
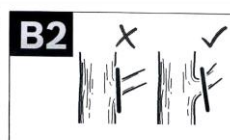
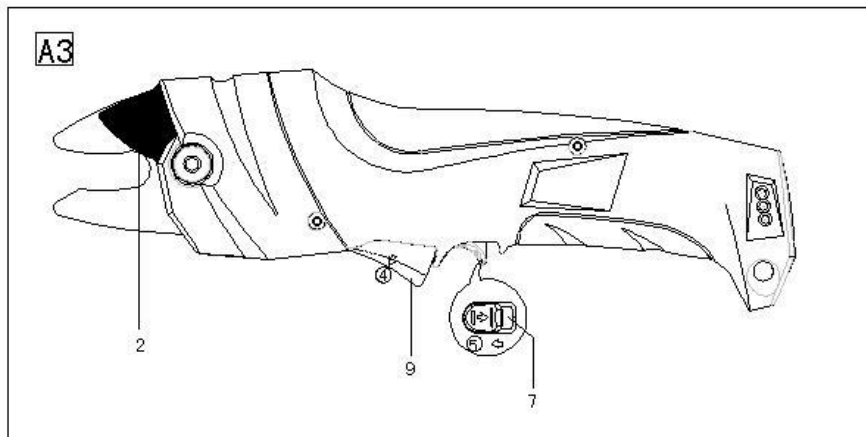


Внимательно изучите данную инструкцию по эксплуатации и техническому обслуживанию. Храните её в защищенном месте.

2. Внешний вид







1. Фиксированное лезвие
2. **Подвижное лезвие**
3. **Разъем для штекера зарядного устройства**
4. **Штекер** зарядного устройства
5. Индикатор аккумулятора
6. Этикетка
7. Предохранитель
8. Зарядное устройство
9. Переключатель «Вкл/Выкл»
10. Винт ножа
11. Втулка-прокладка

3.Комплектность поставки:

- Аккумуляторный секатор
- Зарядное устройство
- Инструкция по эксплуатации
- Карточка сервисного обслуживания
- Гарантийный талон

4.Технические характеристики:

Параметры / Модель	CS7214
Тип аккумулятора	Li-ion
Напряжение аккумулятора, В	7.2
Емкость аккумулятора, Ач	1.3
Время зарядки аккумулятора, ч	3-5
Число ходов на холостом ходу, ход/мин	26
Максимальный диаметр среза веток, мм	твердая древесина: 10 мягкая древесина: 14
Время работы секатора при полностью заряженном аккумуляторе, мин	30
Масса, кг	0.85

5.Правила по технике безопасности

Общие правила по технике безопасности

- * Перед началом работы внимательно прочтите инструкцию по эксплуатации и технике безопасности. Сохраняйте инструкцию и гарантийный талон на протяжении всего срока службы инструмента.
- * Несоблюдение инструкций может привести к телесным повреждениям.
- * Не удаляйте этикетки с инструмента.
- * После вскрытия нового инструмента проверьте комплектацию и целостность шнуров питания и корпуса изделия. Не работайте с инструментом, если

поврежден сетевой кабель или корпус. Все поврежденные части должны быть отремонтированы или заменены.

Рабочее место

* Рабочее место должно содержаться в чистоте и быть хорошо освещённым. Загромождённое или плохо освещённое рабочее место может стать причиной травмы.

* Не работайте с инструментом в местах, где хранятся или используются легковоспламеняющиеся жидкости, газы или пыль. Электроинструмент при работе создает искры, которые могут привести к воспламенению жидкостей или паров.

* Не допускайте детей и лиц, не работающих с инструментом, в зону проведения работ.

Не позволяйте детям трогать инструмент.

* Старайтесь не отвлекаться во время работы с электрическими инструментами. Невнимательность может привести к потере контроля над инструментом.

Электрическая безопасность

- Встроенный аккумулятор, необходимо заряжать от приложенного зарядного устройства. Зарядные устройства от других моделей могут создать риск возникновения пожара и повредить устройство.
 - * Используйте инструмент только с указанным типом аккумулятора. Использование других аккумуляторов может привести к возгоранию.
 - * Перед включением зарядного устройства проверьте, соответствует ли напряжение питания Вашего зарядного устройства сетевому напряжению. Не переносите зарядное устройство за шнур питания. Держите шнур вдали от тепла, агрессивных жидкостей, острых кромок или движущихся частей. Поврежденные шнуры немедленно замените. Поврежденные шнуры могут вызвать воспламенение.

Предупреждения по безопасному использованию аккумуляторного садового секатора

- Эксплуатация данного электроприбора несовершеннолетними и инвалидами допускается только под присмотром или по указанию лиц, ответственных за их безопасность.
- Не позволять детям играть электроинструментом.
- Не разрешать несовершеннолетним самостоятельно работать с электроинструментом; не оставлять электроинструмент без наблюдения. Когда электроинструмент не используется, его следует хранить в закрытом месте, недоступном для детей.
- Не включать электроприбор и не осуществлять зарядку аккумулятора под дождем.
- Не оставлять электроприбор под дождем и в сырых помещениях.
- Не допускать посторонних в рабочую зону.

- Не допускать попадания посторонних предметов между лезвиями. В случае заклинивания лезвий посторонним предметом, немедленно выключить электроприбор и удалить посторонний предмет.
- Учитывать возможные места расположения скрытой электропроводки.
- Избегать попадания рук в зону резки. Не прикасаться к лезвиям – они очень острые.
- При эксплуатации соблюдать осторожность, чтобы не допустить контакта руки, удерживающей или раздвигающей разрезаемые ветви, с режущим лезвием.
- При быстром отпуске переключателя Вкл/Выкл (9) лезвие 2 не полностью возвращается в открытое положение, а остается в текущей позиции. Установка переключателя 9 в положение 2 обеспечивает полный возврат лезвия 2 в открытое положение.
- Не прилагать силу при выполнении резки, поскольку существует вероятность соскальзывания электроприбора и, соответственно, нанесения травмы или повреждения других объектов.
- Перед эксплуатацией всегда проверять лезвия.
- Обращаться с лезвиями с предельной осторожностью во избежание порезов и других травм.
- Включать предохранительный фиксатор каждый раз после работы и перед проведением проверки и технического обслуживания.
- Всегда использовать защитные перчатки при работе, регулировке и чистке электроприбора.
- Использовать электроприбор только по назначению.

Техника безопасности при зарядке аккумулятора

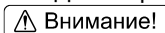
- Оберегать зарядное устройство от дождя и влажной среды. Проникновение влаги в зарядное устройство повышает риск удара электрическим током.
- Не использовать другие аккумуляторы. Зарядное устройство рассчитано на работу только с литиево-ионным аккумулятором «Charging Match» с указанным диапазоном напряжения. В противном случае существует опасность возгорания и взрыва.
- Хранить зарядное устройство в чистоте. Загрязнение может привести к удару электрическим током.
- Каждый раз перед началом работы проверять зарядное устройство, кабель и штекер. В случае обнаружения повреждения не включать зарядное устройство. Не разбирать зарядное устройство самостоятельно. Доверять ремонт только квалифицированному специалисту, использующему оригинальные запасные детали. Поврежденное зарядное устройство, кабель и штекер повышают риск удара электрическим током.
- Не эксплуатировать зарядное устройство на легковоспламеняющихся поверхностях (бумага, ткани и т.п.) и в легковоспламеняющихся средах. Нагрев зарядного устройства в процессе зарядки может привести к пожару.

6. Работа с электроинструментом

Ввод в эксплуатацию

Включение (см. иллюстрации А1-А2)

- ① Освободить предохранительный фиксатор 7 перемещением кнопки, как показано на иллюстрации.
- ② Поместить палец на переключатель Вкл/Выкл 9, переместить его из позиции “1” в позицию “2” (рабочее положение) и удерживать.
- ③ Для закрытия лезвия 2 переместить переключатель Вкл/Выкл 9 в позицию “3”.
Для открытия лезвия 2 переместить Вкл/Выкл 9 в позицию “2”.



Внимание! Перед чисткой или регулировкой отключить электроприбор и зафиксировать предохранитель 7.

Отключение (см. иллюстрацию А3)

- ④ Отпустить переключатель Вкл/Выкл 9 и позволить ему вернуться в позицию “1”. Лезвие 2 полностью возвратится в открытое положение.
- ⑤ Закрыть предохранитель 7 перемещением кнопки, как показано на иллюстрации.

Примечание: При быстром отпускании переключателя Вкл/Выкл 9 лезвие 2 не полностью возвращается в открытое положение, а остается в текущей позиции. Установка переключателя 9 в позицию 2 обеспечивает полный возврат лезвия 2 в открытое положение.

Рекомендации по использованию

Рекомендации по резке (см. иллюстрации В1-В10)


- ◆ **Не эксплуатировать электроприбор в неудобном положении.**
Это может привести к тяжелым травмам.
- ◆ **Избегать попадания рук в зону резки. Не прикасаться к лезвиям.** Лезвия очень острые, о них легко порезаться.
- В1** Работать только в защитных перчатках.
- В2** Не осуществлять резку слишком близко к стволу.
- В3** Расстояние от почки до линии реза должно составлять около 8 мм.
- В4** Осуществлять резку с наклоном от ростка, чтобы обеспечить отвод дождевой воды.
- В5** Если удаляется целая ветвь, осуществлять резку там, где начинается ответвление.
- В6** Категорически запрещается втыкать лезвия в землю для обрезки корневых побегов.
- В7** Резать ветви одну за другой, как показано на иллюстрации.
- В8** Удалять спутавшиеся и пересекающиеся ветви.
- В9** Удалять тонкие и слабые ростки.
- В10** Удалять отмершие, поврежденные и больные ветви.

7.Зарядное устройство.

- ◆ **НЕ использовать другие зарядные устройства.** Поставляемое зарядное устройство рассчитано на использование в электроприборе литиево-ионных аккумуляторов.

Соблюдать требуемое напряжение сети. Напряжение источника питания должно соответствовать значению, указанному на паспортной табличке электроприбора, которое в данном случае составляет 230В~.

Электронная защита элементов питания (ЕСР) защищает литиево-ионный аккумулятор от глубокой разрядки. При разрядке аккумулятора электроприбор отключается с помощью защитной цепи; лезвия прекращают движение.

 **Внимание!**

Не нажимать переключатель Вкл/Выкл после автоматического отключения электроприбора, в противном случае аккумулятор

может быть поврежден. Вставить вилку зарядного устройства в сетевую розетку и штекер зарядного устройства **4** в разъем **3** на тыльной стороне ручки.

Индикатор зарядки аккумулятора **5** светится **зеленым цветом**, отображая процесс зарядки. Когда аккумулятор полностью заряжен, индикатор зарядки **5** гаснет.

- В процессе зарядки ручка электроприбора нагревается, это нормально.
- При длительном перерыве в работе зарядного устройства отключить его от сети.
- Электроприбор не может работать во время зарядки; это не является дефектом.

◆ **Оберегать зарядное устройство от воздействия влаги!**

8. Техническое обслуживание оборудования.

Обслуживание электроинструмента должно быть выполнено только квалифицированным персоналом уполномоченных сервисных центров ● **Sturm!**. Обслуживание, выполненное неквалифицированным персоналом, может стать причиной поломки инструмента и травм.

При обслуживании электроинструмента, используйте только рекомендованные сменные расходные части, насадки, аксессуары. Использование не рекомендованных расходных частей, насадок и аксессуаров может привести к поломке электроинструмента или травмам. Использование некоторых средств для чистки, таких как: бензин, аммиак, и т.д. приводят к повреждению пластмассовые части.

Смена лезвия (см. иллюстрации С1-С4)

 **Внимание!**

Выключить электроприбор и зафиксировать предохранительный фиксатор 7.

Всегда использовать защитные перчатки при эксплуатации, регулировке и чистке электроприбора.

Не включать электроприбор без лезвий, втулки-прокладки и винта.

Убедиться, что лезвие находится в полностью открытом положении, а предохранительный фиксатор 7 зафиксирован.

- ① Зафиксировать предохранитель 7 перемещением кнопки, как показано на иллюстрации
- ② Вывернуть винт 10, защищающий лезвие, с помощью шестигранного ключа на 5 мм. Извлечь втулку 11.
- ③ ④ Извлечь лезвие 2, как показано на иллюстрации. **Убедиться, что в рабочий**

узел лезвий не попали инородные тела и не повредили его.

⑤⑥ Установить лезвие 2, как показано на иллюстрации. Убедиться, что лезвие 2 вошло в звено трансмиссии 12.

⑦ Вращением лезвия установить его в открытое положение. Проверить установку лезвия 2, легко потянув его. Если лезвие 2 установлено правильно, его нельзя вытащить.

◆ **Неправильная установка лезвия приводит к поломке электроприбора.**

⑧ Установить втулку 11. Убедиться, что втулка проходит через фиксированное лезвие и подвижное лезвие.

Установить винт 10 и затянуть его с помощью шестигранного ключа. Не перетягивать винт.

◆ Убедиться в правильной установке всех деталей.

Хранение

Перед хранением смазывать режущие лезвия защитным аэрозолем.

Хранить электроприбор в защищенном, сухом месте вне досягаемости детей.

Предохранитель 7 должен быть закрыт. Не помещать на электроприбор другие предметы.

9. Срок службы.

При соблюдении требований указанных в данной инструкции и в гарантийном талоне, срок службы товара составляет 3 года.

10. Гарантийное обязательство.

На электрические инструменты распространяется гарантия, согласно сроку, указанному в гарантийном талоне.

Вы можете ознакомиться с правилами гарантийного обслуживания в гарантийном талоне, прилагаемом к инструкции по эксплуатации.