

# Sturm!

POWER • GAS • HAND • TOOLS

Modell/Model/Модель: EH7280, EH72100  
EH7220 EH7240

DE Gebrauchsanweisung

Elektrischer Seilhebezug

GB Operating/Safety Instructions

Electric Hoist

RU Инструкция по эксплуатации и

техническому

обслуживанию

Лебедка Электрическая



066



2013-08-21

## Содержание

Описание .....	3
Технические характеристики.....	4
Комплектность поставки.....	4
Общие Правила Безопасности при Работе с Электроинструментом..	4
Правила безопасности при работе с электролебедкой.....	7
Техническое обслуживание оборудования.....	10
Обслуживание.....	13
Гарантийное обязательство.....	13

Внимание! Электроинструменты ● **Sturm!** относятся к бытовому классу электроинструмента. Внимательно прочтите данную инструкцию! После непрерывной работы в течение 15-20 минут необходимо выключить электроинструмент, возобновить работу можно через 5 минут! Не перегружайте электродвигатель электроинструмента.

Профессиональная серия: время работы в неделю 45 часов

Повреждения электроинструмента по причинам перегруза электродвигателя и длительного использования без перерывов, не покрывается гарантийным обслуживанием.



Внимательно изучите данную инструкцию по эксплуатации и техническому обслуживанию. Храните её в защищенном месте.

## Описание

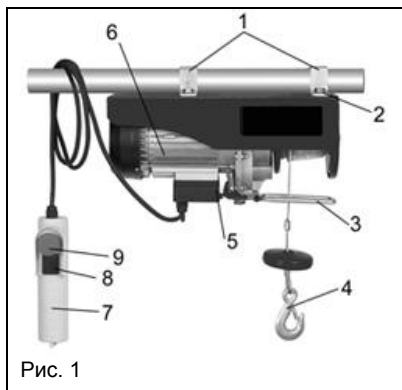


Рис. 1

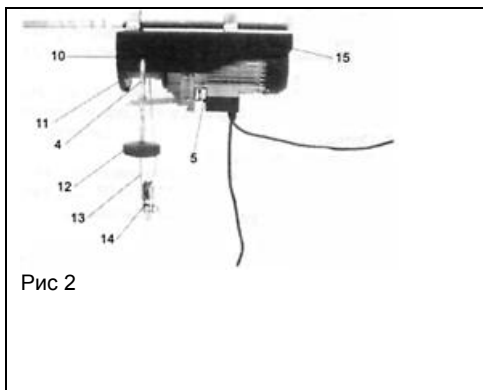


Рис 2

1. Крепежный кронштейн	9. Выключатель безопасности
2. Крепежные винты	10. Держатель крюка
3. Рычаг выключателя	11. Барабан троса
4. Крюк	12. Грузик выключателя
5. Конечный (ограничивающий) выключатель	13. Стальной трос
6. Мотор	14. Блок
7. Корпус выключателя	
8. Блок управления	

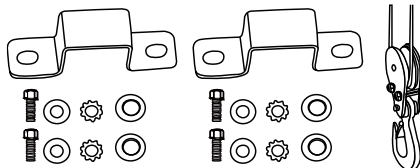
## технические характеристики

Модель	EH7240	EH7220	EH7280	EH72100
Напряжение для электромотора	230в~50Гц	230в~50Гц	230в~50Гц	230в~50Гц
Мощность	800 Вт	500 Вт	1350 Вт	1600 Вт
Грузоподъемность (без блока/с блоком)	200кг/400 кг	100кг/200 кг	400кг/800кг	500кг/999кг
Макс высота подъема (без блока/с блоком)	12м/6м	12м/6м	18м/9м	18м/9м
Средняя скорость подъема (без блока/с блоком)	8м/мин / 4 м/мин	8м/мин / 4 м/мин	8м/мин / 4м/мин	8м/мин / 4м/мин
Длина троса	13 м	13 м	18.5 м	18.5 м
Тип троса	3.8 мм	3.0 мм	5,1 мм	5,6 мм
Предел на разрыв троса	1000 кг	750 кг	2000 кг	2500 кг
Тип защиты	IP54	IP54	IP54	IP54
Класс изоляции	B	B	B	B
Режим работы	S3 25% -10 МИН	S3 25% -10 МИН	S3 20% -10 МИН	S3 25% -10 МИН

## Комплектность поставки

Установочные скобы  
 Крюк с блоком

2 шт  
 1 шт



## Общие Правила Безопасности при Работе с Электроинструментом

Внимание! Электроинструменты являются оборудованием повышенной опасности. Пользуясь электроинструментом, чтобы не подвергаться опасности поражения током, травмы или возникновения пожара, следует СТРОГО соблюдать следующие основные правила техники безопасности. Прочитайте и запомните эти указания до того, как

**● Sturm!** Инструкция по эксплуатации и техническому обслуживанию Лебедка  
Электрическая стр 5

приступите к работе с электроинструментом. Храните указания по технике безопасности в надёжном месте.

## СОХРАНИТЕ ЭТИ ИНСТРУКЦИИ

### Рабочее Место

Содержите рабочее место чистым и хорошо освещенным. Загроможденные плохо освещенные рабочие места являются причиной травматизма.

Не используйте электроинструменты во взрывоопасных помещениях, таких где присутствуют огнеопасные жидкости, газы, или пыль. Электроинструменты создают искры, которые могут привести к возгоранию пыль или пара.

Держите детей, и посетителей на безопасном расстоянии от работающих электроинструментов.

Не отвлекайтесь – это может вызвать потерю контроля при работе и стать причиной травмы.

### Электробезопасность

Перед включением проверьте соответствует ли напряжение питания Вашего электроинструмента сетевому напряжению; проверьте исправность кабеля, штепселя и розетки, в случае неисправности этих частей дальнейшая эксплуатация запрещается.

Электроинструменты с двойной изоляцией не требуют подключения

через розетку с третьим заземленным проводом. Для электроинструментов без двойной изоляции подключение через розетку с заземленным проводом обязательно

Избегайте контакта тела с заземленными поверхностями типа труб, радиаторов, печей и холодильников. Риск удара током резко возрастает, если ваше тело соприкасается с заземленным объектом. Если использование электроинструмента во влажных местах неизбежно, ток к электроинструменту должен подаваться через специальное устройство-прерыватель отключающее электроинструмент при утечке. Резиновые перчатки электрика и специальная обувь далее увеличат вашу личную безопасность.

Не подвергайте электроинструменты воздействию дождя или влажным условиям. Вода, попавшая в электроинструмент значительно увеличивает риск удара током.

Аккуратно обращайтесь электрошнуром. Никогда не используйте шнур, чтобы нести электроинструменты или тянуть штепсель из розетки. Держите шнур вдали от высокой температуры, масляных жидкостей, острых граней или движущихся частей. Замените поврежденные шнуры немедленно. Поврежденные шнуры увеличивают риск удара током.

При действии электроинструмента вне помещений, используйте электроудлинители специально предназначенные для применения вне помещения.

## ● **Sturm!** Инструкция по эксплуатации и техническому обслуживанию Лебедка

### Электрическая стр 6

#### Личная Безопасность

Будьте внимательны, постоянно следите за тем что вы делаете, и используйте здравый смысл при работе с электроинструментом. Не используйте электроинструмент в то время как Вы утомлены или находитесь под воздействием лекарств или средств замедляющих реакцию, а также алкоголя или наркотических веществ. Это может привести к серьезной травме.

Носите соответствующую одежду. Слишком свободная одежда, драгоценности или длинные распущенные волосы могут попасть в движущиеся части работающего электроинструмента. Держите ваши волосы, одежду, и перчатки далеко от движущихся частей. Руки должны быть сухими, чистыми и свободными от следов маслянистых веществ.

Избегайте внезапного включения. Убедитесь, что клавиша включения/выключения находится в положении «выключено» («OFF») до включения электроинструмента в розетку. Запрещается перенос электроинструментов на вашем пальце помещенном на клавише включения/выключения.

Удалите регулировочные и/или установочные ключи перед включением электроинструмента. Оставленный ключ, попав в движущиеся части электроинструмента, может привести к поломке электроинструмента или серьезной травме.

Держите надежно равновесие. Используйте хорошую опору и всегда держите надежно баланс тела. Надлежащая опора и баланс позволяют обеспечить надежный контроль над электроинструментом в неожиданных ситуациях.

Используйте оборудование обеспечивающее Вашу безопасность. Всегда

носите защитные очки. Респиратор, нескользящие безопасные ботинки, каска, или наушники должны использоваться для соответствующих условий.

#### Использование Электроинструмента и Обслуживание

Используйте зажимы, струбцины, тиски или другой способ надежного крепления обрабатываемой детали. Удержание детали рукой или телом ненадежно и может привести к потере контроля и к поломке инструмента или травмам.

Не перегружайте электроинструмент. Используйте электроинструмент соответствующий вашей работе. Правильно подобранный электроинструмент позволяет более качественно выполнить работу и обеспечивает большую безопасность.

Не используйте электроинструмент, если не работает клавиша «включения/выключения» («ON/OFF»). Любой электроинструмент, в котором неисправна клавиша включения/выключения, представляет ПОВЫШЕННУЮ опасность и должен быть отремонтирован до начала работы.

Отсоедините штепсель от источника электропитания перед проведением любых регулировок, замены аксессуаров или принадлежностей, или при хранении электроинструмента. Такие профилактические меры по обеспечению безопасности уменьшают риск случайного включения электроинструмента.

## **● Sturm!** Инструкция по эксплуатации и техническому обслуживанию Лебедка Электрическая стр 7

Храните электроинструменты вне досягаемости детей и других людей не имеющих навыков работы с электроинструментом. Электроинструменты опасны в руках пользователей не имеющих навыков.

Вовремя проводите необходимое обслуживание электроинструментов. Должным образом обслуженные электроинструменты, с острыми лезвиями позволяют более легко и качественно выполнять работу и повышают безопасность. Любое изменение или модификация запрещается, так как это может привести к поломке электроинструмента и/или травмам.

Регулярно проверяйте регулировки инструмента, а также на отсутствие деформаций рабочих частей, поломки частей, а также состояния электроинструмента, которые могут влиять на неправильную работу электроинструмента. Если есть повреждения, отремонтируйте электроинструмент перед началом работ. Много несчастных случаев вызваны плохо обслуженными электроинструментами. Составьте график периодического сервисного обслуживания вашего электроинструмента.

Используйте только принадлежности, которые рекомендуются изготовителем для вашей модели. Принадлежности, которые могут подходить для одного электроинструмента, могут стать опасными когда используется на другом электроинструменте.

### Обслуживание

Обслуживание электроинструмента должно быть выполнено только квалифицированным персоналом уполномоченных сервисных центров **● Sturm!** Обслуживание, выполненное неквалифицированным

персоналом может стать причиной поломки инструмента и травм.

Например: внутренние провода могут быть неправильно уложены и быть зажатыми, или пружины возврата в защитных кожухах неправильно установлена.

При обслуживании электроинструмента, используйте только рекомендованные сменные расходные части, насадки, аксессуары. Использование не рекомендованных расходных частей, насадок и аксессуаров может привести к поломке электроинструмента или травмам. Использование некоторых средств для чистки как бензин, аммиак, и т.д. приводят к повреждению пластмассовые части.

## **Правила безопасности при работе с электролебедкой**

1. Не перегружайте электролебедку
2. Удлинитель. Используйте удлинители при работе снаружи только сертифицированные для наружного использования. При длине до 20 м используйте удлинитель с минимальным сечением  $\varnothing$  1,5 мм<sup>2</sup> и более, при использовании от 20 до 50 м используйте удлинитель  $\varnothing$  2,5 мм<sup>2</sup>

3. Не позволяйте тросу размотаться полностью и начать наматываться в положении Реверс. Это приводит к спутыванию троса а также к тому что не будет срабатывать конечный выключатель. По крайней мере три витка троса должно оставаться на катушке – как только появится красный конец троса – прекратите раматывание.

Fig.3

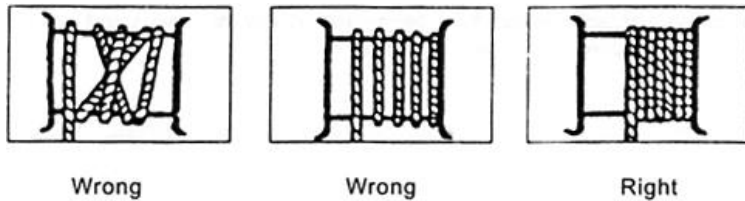


Fig. 4



Электрелебедка не предназначен для постоянного профессионального использования. Тельфер снабжен защитой от перегруза и перегрева

### Режим работы

Для стандартной нагрузки в 125 кг режим работы 1 минута работы с данной нагрузкой и 5 минут перерыв. При более длительной работе под

нагрузкой срабатывает термозащита. После перерыва термозащита выключается и можно продолжить работу лебедкой (время работы увеличивается при подъеме меньших весов)



**Важно!** Время срабатывания значительно уменьшается, если корпус лебедки находится под прямыми лучами солнца (это вызывает естественный нагрев корпуса)

### **Использование в первый раз**

Проверьте напряжение. Цепь должна быть защищена автоматом с током срабатывания 10А. Для дополнительной безопасности оператора используйте оборудование с УЗО (устройством защитного отключения)

### **Эксплуатация**

- Оператор должен находиться с положении в котором невозможно падение грузов
- Перед подъемом или опусканием груза убедитесь что в зоне работы нет людей
- Ответственностью оператора является правильное использование дополнительного блока и надежного и правильного крепления груза
- Оператор ответственен за то чтобы не превышалась максимальная допустимая грузоподъемность
- Запрещается перемещать трос и грузы через углы и препятствия
- Запрещается крепить груз к самому тросу, разрешается крепить груз только к крюку
- Оператор должен постоянно визуально следить за перемещением груза
- Если оператор не может полностью визуально контролировать движения подъема/опускания груза, доступ людей в зону работы должен быть запрещен, и дополнительное лицо полностью контролирующее зону работы должен давать инструкции
- Электролебедка предназначена только для перемещения грузов. Запрещается перемещение людей.

### **Установка**

Основание к которому будет крепиться электролебедка должно выдерживать по крайней мере двойную нагрузку. Мы настоятельно рекомендуем чтобы монтаж лебедки производил персонал прошедший специальную подготовку.

Идеально если это стальная труба диаметром 43 мм и толщиной стенок по крайней мере 3 мм. Труба должна надежно закреплена для того чтобы

## **● Sturm!** Инструкция по эксплуатации и техническому обслуживанию Лебедка Электрическая стр 10

выдерживать ударные нагрузки При использовании возвратного блока необходимо подвесить подъемный крюк (4) от держателя крюка(10) к корпусу (15)

### Эксплуатация

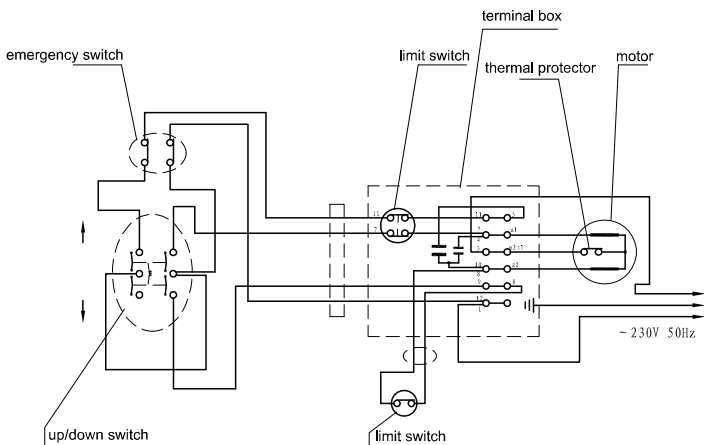
1. Перед началом эксплуатации убедитесь что выключатель находится в положении выключено (OFF) и трос равномерно накручен на барабан. При раскрученном тросе убедитесь что на барабане накручено по крайней мере 3 витка троса
2. Управление лебедкой происходит с выключателя оператора (3) на пульте управления (7). Оператор переключает в требуемом направлении. Сделайте остановку между переключением из положения опускание/подъем.
3. Если вы нажали выключатель безопасности (9) лебедка будет отключена и защищена от повторного включения. Для нормальной работы переключите выключатель безопасности влево. Красный выключатель выдвинется вверх как показатель готовности работы.
4. Убедитесь что груз надежно закреплен на подъемном крюке(4) или возвратном блоке (14) и всегда сохраняйте безопасную дистанцию между грузом и стальным тросом (13)
5. Когда вы опускаете груз, принимайте во внимание что груз может опуститься на несколько сантиметров, после того как вы нажмете клавишу стоп
6. Убедитесь что стальной трос (13) не отклоняется от вертикальной линии на более чем 15°

### **Техническое обслуживание оборудования**

1. Необходимо регулярно проверять исправность троса (13) по всей длине и исправную работу пульта управления.
2. Регулярно проверяйте работу отключения лебедки: сматывайте трос до тех пор пока груз (12) не активирует рычаг (3)
3. Если кабель(13) поврежден, замена должна быть сделана на оригинальный трос в сервисном центре Sturm
4. Регулярно смазывайте подшипник возвратного блока небольшим количеством масла
5. Устройство должно пройти инспекционный контроль по крайней мере один раз в год.

## Электрическая схема

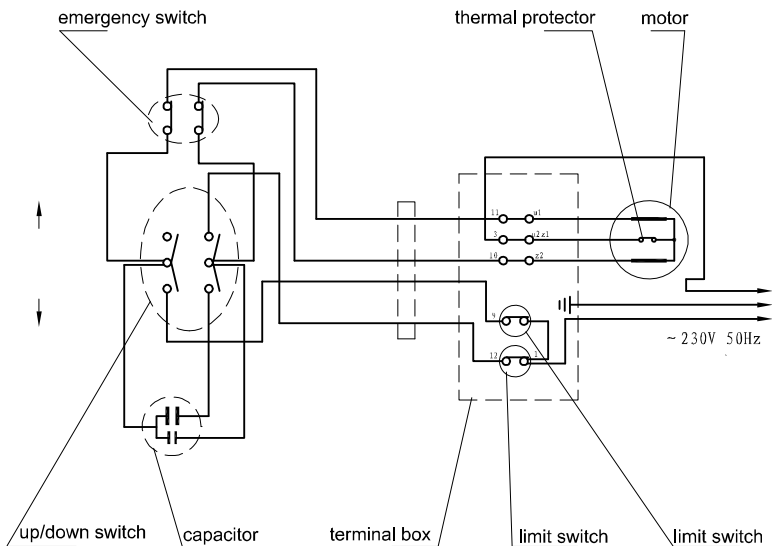
EH72100



EH7240

EH7220

EH7280



### Контрольный лист

Данный контрольный лист поможет избежать несчастных случаев при работе с электролебедкой

	Дата:	Дата:	Дата:
<b>Трос:</b>			
Целостность отдельных стальных жил проверено	О Да/Нет О	О Да/Нет О	О Да/Нет О
Изломы	О Да/Нет О	О Да/Нет О	О Да/Нет О
Проверено свободная намотка троса без перехлестов	О Да/Нет О	О Да/Нет О	О Да/Нет О
Клипсы крепления проверены	О Да/Нет О	О Да/Нет О	О Да/Нет О
<b>Lifting hook: Подъемный крюк</b>	О Да/Нет О	О Да/Нет О	О Да/Нет О
Наличие трещин	О Да/Нет О	О Да/Нет О	О Да/Нет О
Удерживающая пружина	О Да/Нет О	О Да/Нет О	О Да/Нет О
<b>Электрокабели</b>	О Да/Нет О	О Да/Нет О	О Да/Нет О
электрокабель питания проверен	О Да/Нет О	О Да/Нет О	О Да/Нет О
Электрокабель пульта проверен	О Да/Нет О	О Да/Нет О	О Да/Нет О
<b>Ограничительный выключатель</b>	О Да/Нет О	О Да/Нет О	О Да/Нет О
Ограничительный выключатель проверен	О Да/Нет О	О Да/Нет О	О Да/Нет О
<b>Пульт управления проверен</b>	О Да/Нет О	О Да/Нет О	О Да/Нет О
Корпус проверен	О Да/Нет О	О Да/Нет О	О Да/Нет О
Выключатели проверены	О Да/Нет О	О Да/Нет О	О Да/Нет О
<b>Корпус контактов</b>	О Да/Нет О	О Да/Нет О	О Да/Нет О
Корпус проверен	О Да/Нет О	О Да/Нет О	О Да/Нет О
<b>Тормоз:</b>	О Да/Нет О	О Да/Нет О	О Да/Нет О
Тормоз проверен	О Да/Нет О	О Да/Нет О	О Да/Нет О
<b>Кожух вентилятора:</b>	О Да/Нет О	О Да/Нет О	О Да/Нет О
Кожух вентилятора проверен на отсутствие грязи	О Да/Нет О	О Да/Нет О	О Да/Нет О
<b>Крепежные винты:</b>	О Да/Нет О	О Да/Нет О	О Да/Нет О
Крепежные винты проверены	О Да/Нет О	О Да/Нет О	О Да/Нет О
Элементы подшипников и крепежа проверены	О Да/Нет О	О Да/Нет О	О Да/Нет О
Устройство проверены на отсутствие ржавчины и коррозии	О Да/Нет О	О Да/Нет О	О Да/Нет О
Корпус проверен на натяжку	О Да/Нет О	О Да/Нет О	О Да/Нет О

## Обслуживание

Следите за чистотой вентиляционных отверстий. Очищайте их от пыли, грязи и стружек.

В случае появления чрезмерного искрения на коммутаторе якоря немедленно обратитесь в сервисную мастерскую для проверки состояния щёток.

Следите за чистотой корпусных деталей циркулярной пилы.

Запрещается использовать едкие химические вещества и жидкости для протирки корпусных деталей.

## Гарантийные обязательства

На электрические инструменты ● **Sturm!** распространяется гарантия 14 месяцев.

Вы можете ознакомиться с правилами гарантийного обслуживания в гарантийном талоне.

