

sturm![®]

ПРОФЕССИОНАЛЬНАЯ СЕРИЯ

Modell/Model/Модель: ER1120P

DE Gebrauchsanweisung

Oberfräse

GB Operating/Safety Instructions

Electrical router

RU Инструкция по эксплуатации и

техническому обслуживанию

Фрезер



2013-04-08

Содержание

Описание.....	3
Комплектность поставки.....	4
Технические характеристики.....	4
Правила по технике безопасности.....	4
Правила по эксплуатации оборудования.....	9
Техническое обслуживание оборудования.....	11
Срок службы.....	12
Гарантийное обязательство.....	12

Уважаемый покупатель!

Компания ● **Sturm!** выражает Вам свою глубочайшую признательность за приобретение данного электроинструмента.

Изделия под торговой маркой ● **Sturm!** постоянно совершенствуются и улучшаются.

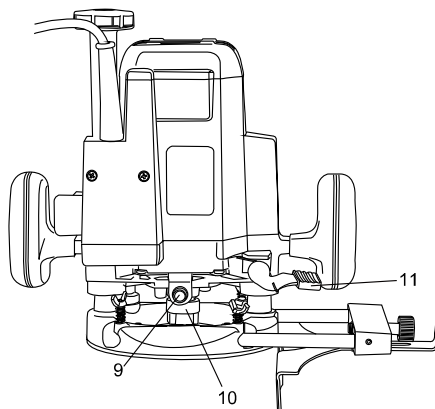
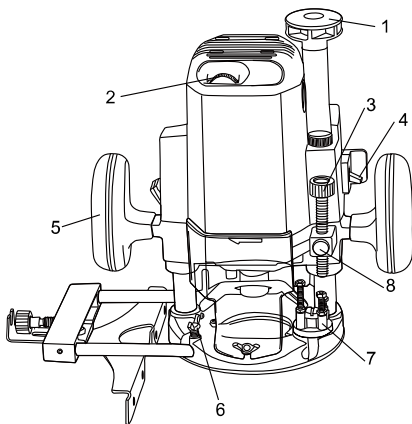
Поэтому технические характеристики и дизайн могут меняться без предварительного уведомления. Приносим Вам наши глубочайшие извинения за возможные причиненные этим неудобства.

 **Внимание!**



Внимательно изучите данную инструкцию по эксплуатации и техническому обслуживанию. Храните её в защищенном месте.

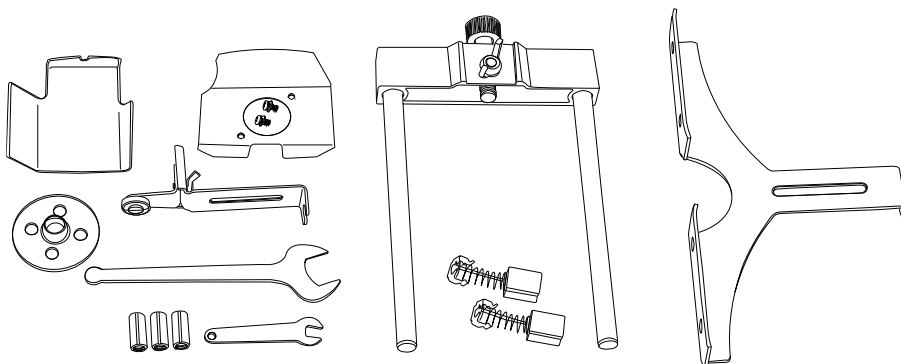
Описание



1. регулятор глубины
2. регулятор оборотов двигателя
3. стопорная гайка
4. кнопка включения
5. рукоятка
6. барашковая гайка
7. шестигранный болт

8. кнопка быстрой подачи
9. фиксатор вала
10. гайка цанги
11. рычаг блокировки

Комплектность поставки



гаечный ключ	2 шт	графитовая щетка	1 набор
направляющая втулка	1 шт	пылезащитный экран	1 шт
прозрачный защитный кожух	1 шт	прямая направляющая	1 шт
6 мм цанга	1 шт	фиксатор направляющей	1 шт
8 мм цанга	1 шт	контурная направляющая	1 шт
12 мм цанга (установлена во фрезерной машине)	1 шт	винт для фиксации пылезащитного экрана	2 шт

Технические характеристики

Характеристики	ER1120P
Напряжение	230В~ 50 Гц
Мощность	2000 Вт
Скорость холостого хода	5000-27000 об/мин
Размер цанги	6, 8 ,12 мм

Правила по технике безопасности

1. Общие правила техники безопасности

ВНИМАНИЕ! Изучите все предупреждения и указания. Невыполнение инструкций может повлечь за собой электрический удар, ожоги и другие серьезные травмы.

Сохраните данную инструкцию для последующего использования.

Термин «электроинструмент» в предупреждениях относится к устройствам с питанием от сети (проводные) или к устройствам с питанием от батарей (беспроводные).

1) Безопасность в рабочей зоне

а) **Содержите рабочую зону в чистоте и обеспечьте хорошее освещение.** Беспорядок и плохое освещение могут способствовать возникновению несчастных случаев.

б) **Не используйте электроинструменты во взрывоопасной атмосфере с содержанием горючих жидкостей, газов или пыли.** Электроинструменты являются источником искр, что может вызвать воспламенение пыли или газа.

с) **Не допускайте детей и посторонних в рабочую зону при работе с электроинструментом.** Отвлекающий фактор может ослабить ваш контроль над электроинструментом.

2) Электробезопасность

а) **Вилка электроинструмента должна соответствовать разъёму розетки. Запрещается модифицировать вилки. Не используйте штекеры адаптера с заземленным электроинструментом.** Модифицированные вилки повышают риск электрического удара.

б) **Избегайте контакта тела с поверхностями заземленных устройств: труб, радиаторов, кухонных плит, холодильных аппаратов.** Имеется повышенный риск электрического удара в случае контакта вашего тела с заземлением.

с) **Не подвергайте электроинструмент воздействию влаги.** Влага, попавшая в электроинструмент, повышает риск электрического удара.

д) **Обращайтесь бережно со шнуром питания. Запрещается использовать шнур для перемещения, волочения или отключения электроинструмента от сети. Не подвергайте шнур питания воздействию тепла, масла, острых предметов или движущихся частей.**

Поврежденные или перекрученные шнуры питания повышают риск электрического удара.

е) **При работе с электроинструментом вне помещения используйте удлинительный шнур, подходящий для работ вне помещения.** Использование соответствующего шнура снижает риск электрического удара.

ф) **Если нельзя избежать работы с электроинструментом во влажном помещении, используйте устройство дифференциальной защиты сети питания (УДЗ).** Использование подобного устройства снижает риск электрического удара.

3) Личная безопасность

а) **Будьте внимательны и осторожны при работе с электроинструментом. Не используйте электроинструмент при**

усталости, а также после приема алкоголя или медицинских препаратов. Невнимательность при работе с электроинструментом может послужить причиной серьезной травмы.

b) **Используйте средства индивидуальной защиты. Всегда используйте средства защиты глаз.** Средства защиты, такие как респираторы, нескользящая обувь, шлемы или средства защиты слуха, используемые для соответствующих условий, снижают риск получения травмы.

c) **Избегайте непреднамеренного включения электроинструмента. Перед подсоединением к источнику питания, сменой комплекта батарей, переноской или чисткой электроинструмента убедитесь, что переключатель находится в положении «Выкл».**

Переноска электроинструмента с пальцем на переключателе, а также переноска электроинструмента под напряжением может привести к несчастному случаю.

d) **Удалите регулирующий ключ перед подачей питания на электроинструмент.** Ключ, соединенный с вращающейся частью электроинструмента, может стать причиной несчастного случая.

e) **Не перенапрягайтесь. Избегайте неустойчивых положений.** Это позволит лучше контролировать электроинструмент в непредвиденных ситуациях.

f) **Носите соответствующую одежду. Не используйте одежду свободного покроя, снимайте украшения перед работой. Не приближайте к электроинструменту волосы, одежду и перчатки.** Края одежды, длинные волосы и украшения могут запутаться в движущихся частях электроинструмента.

g) **Если имеются приспособления для соединения с устройствами пылеотсоса и пылеулавливания, убедитесь, что они подсоединены и используются надлежащим образом.** Использование пылеулавливающих устройств снижает вредное воздействие пыли.

4) Эксплуатация и уход за электроинструментом

a) **Не перегружайте электроинструмент. Используйте для выполнения ваших задач соответствующий им электроинструмент.** Использование соответствующего электроинструмента с рассчитанными для него рабочими показателями сделает работу эффективней и безопасней.

b) **Не используйте электроинструмент с неисправным переключателем режимов «Вкл» и «Выкл».** Электроинструмент с неисправным переключателем представляет опасность и подлежит ремонту.

c) **Перед настройкой электроинструмента, заменой аксессуаров или длительным перерывом в работе отсоедините вилку от источника**

питания или удалите комплект батарей. Такие меры предосторожности снижают риск непреднамеренного запуска электроинструмента.

d) **Храните бездействующий электроинструмент в местах, недоступных для детей, и не позволяйте использовать электроинструмент лицам, незнакомым с эксплуатацией электроинструмента и данной инструкцией.** Электроинструмент в руках необученного пользователя представляет непосредственную опасность.

e) **Поддерживайте электроинструмент в работоспособном состоянии.** Проверяйте электроинструмент на предмет разрегулировки или заклинивания движущихся частей, их повреждения, а также других неполадок, влияющих на эксплуатацию электроинструмента. Перед продолжением эксплуатации поврежденный инструмент необходимо сдать в ремонт. Многие несчастные случаи вызваны именно ненадлежащим техобслуживанием электроинструмента.

f) **Содержите режущие инструменты в чистоте, регулярно затачивайте их.** Это снижает риск заклинивания и облегчает контроль при работе.

g) **Используйте электроинструмент, насадки, аксессуары и т.п. в соответствии с данной инструкцией, с учетом условий и типа выполняемых работ.** Использование электроинструмента для работ, для которых он не предназначен, может привести к возникновению опасных ситуаций.

5) Обслуживание

a) **Ремонтom вашего электроинструмента должен заниматься квалифицированный специалист, использующий исключительно специальные запасные части.** Это гарантирует поддержание электроинструмента в безопасном состоянии.

2. ОСОБЫЕ ПРАВИЛА БЕЗОПАСНОСТИ

НЕ позволяйте удобству или близкому знакомству с продуктом (полученным в результате частого использования) заменить строгое соблюдение правил безопасности для фрезера. Если Вы используете этот электрический инструмент небезопасно или неправильно, Вы можете получить серьезную травму.

1) Держите электрические инструменты за изолированные части для захвата при выполнении операций в местах, где режущий инструмент может контактировать со скрытой проводкой или с собственным проводом. Контакт с "работающим" проводом сделает "работающими" открытые металлические части инструмента и приведет к поражению оператора электрическим током.

- 2) Используйте тиски или другой подходящий способ, чтобы закрепить и поддерживать рабочее изделие на устойчивой платформе. Выполнение работы руками, или опираясь на Ваше тело, лишает устойчивости и может привести к потере контроля.
- 3) Одевайте защитные приборы для слуха во время продолжительных периодов эксплуатации.
- 4) Обращайтесь с фрезами очень осторожно.
- 5) Перед эксплуатацией внимательно проверьте фрезу на предмет трещин или повреждений. Немедленно замените треснувшую или поврежденную фрезу резец.
- 6) Избегайте обрезать гвозди. Проверьте наличие и удалите все гвозди из рабочего изделия перед эксплуатацией.
- 7) Держите инструмент крепко обеими руками.
- 8) Держите руки подальше от вращающихся частей.
- 9) Убедитесь в том, что резец не контактирует с рабочим изделием перед включением переключателя.
- 10) После смены фрезы дайте поработать инструменту в течение некоторого времени. Следите за вибрацией или колебаниями, которые могут указывать на плохую установку фрезы.
- 11) Будьте осторожны относительно направления вращения фрезы и направления подачи.
- 12) Не оставляйте инструмент работающим. Управляйте только удерживая его руками.
- 13) Всегда выключайте и подождите, пока фреза полностью не остановится перед удалением инструмента из рабочего изделия.
- 14) Всегда прокладывайте шнур сети электропитания подальше от инструмента в направлении к задней части.
- 15) Не протирайте основу инструмента с помощью растворителя, бензина, масла или других подобных веществ. Они могут вызвать трещины в основе инструмента.
- 16) Обратите внимание на необходимость использования фрез с хвостовиком правильного диаметра и подходящих для скорости инструмента.
- 17) Некоторые материалы содержат химикаты, которые могут быть токсичными. Соблюдайте осторожность, чтобы предотвратить вдыхание пыли и контакт с кожей. Следуйте данным по безопасности, приведенным поставщиками материалов.
- 18) Всегда используйте правильную пылезащитную маску/респиратор для материала и способа обработки, которые Вы используете.

Правила эксплуатации оборудования

Установка/отсоединение фрезы (рис. 1)

Надавите на фиксатор вала (1) для его фиксации в неподвижном положении. С помощью гаечного ключа (2) ослабьте гайку цанги, вставьте фрезу и надежно затяните гайку. Стандартно во фрезерной машине установлена 12 мм цанга. При использовании фрез с меньшим диаметром хвостовика необходимо предварительно произвести установку цанги соответствующего размера, а затем установить фрезу способом, описанным ранее.

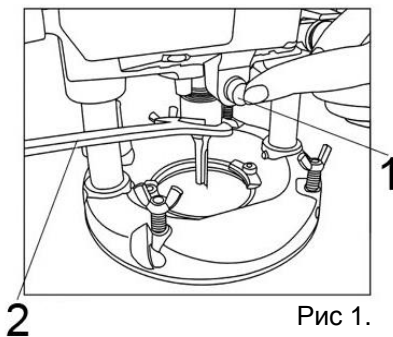


Рис 1.

Регулировка глубины фрезерования (рис. 2)

Поместите инструмент на ровную поверхность. Ослабьте рычаг блокировки (1) и опустите корпус фрезерной машины так, чтобы фреза слегка коснулась поверхности. Зафиксируйте корпус машины, опустив рычаг блокировки (1) вниз. Затем опустите стопорную шпильку (3) до соприкосновения с шестигранным болтом (5). Стопорную шпильку можно быстро перемещать нажатием на кнопку быстрой подачи. (4). Нажав кнопку быстрой подачи, перемещайте стопорную шпильку (3) до получения требуемой глубины среза (4). Глубина среза эквивалентна расстоянию между стопорной шпилькой (3) и шестигранным болтом (5). Расстояние, на которое переместилась стопорная шпилька (3), можно оценить с помощью шкалы, расположенной на корпусе. Точная регулировка осуществляется поворотом стопорной гайки (2).

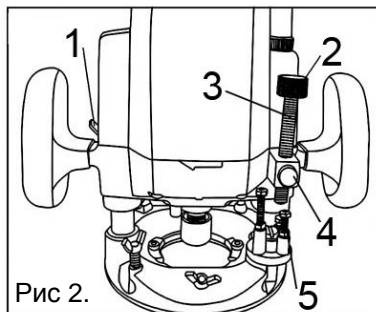


Рис 2.

Регулировка глубины фрезерования (рис. 3)

Предельное верхнее положение корпуса фрезерной машины достигается поворотом рукоятки (1).

Включение фрезерной машины

Для включения машины установите выключатель в положение "1", для выключения

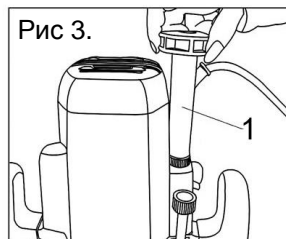
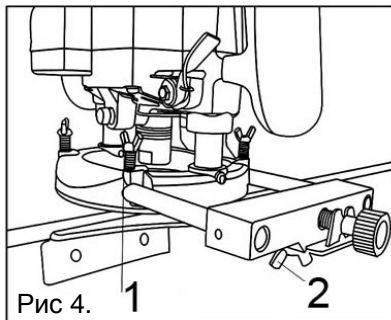


Рис 3.

- установите выключатель в положение “0” . Скорость вращения фрезы регулируется поворотом рукоятки регулировки скорости вращения.

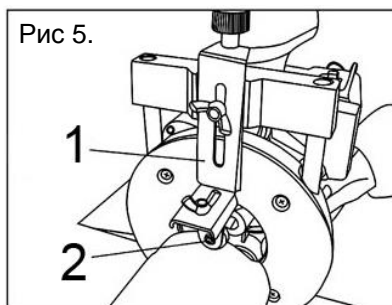
Использование прямой направляющей (рис. 4)

Установите прямую направляющую в фиксатор и зафиксируйте ее с помощью барашкового винта (2). Вставьте фиксатор направляющей в отверстия, расположенные в основании фрезера, и зафиксируйте его с помощью барашкового винта (1).



Контурная направляющая (Рис 5)

Контурная направляющая используется для фрезерования изогнутых кромок и кромок неправильной формы. Направляющий ролик (2) движется по кривой, что позволяет получатьрезы высокого качества. Установка контурной направляющей осуществляется тем же способом, что и установка прямой направляющей. Во время фрезерования направляющий ролик должен плотно прилегать к поверхности обрабатываемого изделия.



Направляющая втулка (Рис 6)

Для установки направляющей втулки (1) необходимо ослабить два винта, расположенных в основании инструмента, вставить направляющую втулку (1) и затем надежно затянуть винты. Перемещайте фрезер с направляющей втулкой (1) таким образом, чтобы он скользил вдоль шаблона.

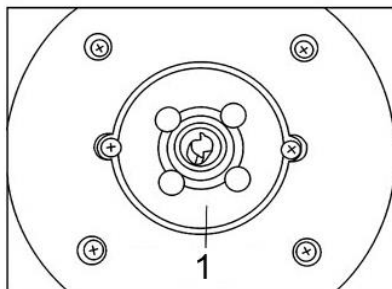


Рис 6.

Эффективность и безопасность работы

Внимание:

Перед началом работы необходимо убедиться в том, что корпус инструмента может автоматически подниматься в верхнее положение, а фреза не выступает над основанием инструмента при ослаблении рычага блокировки. Расположите инструмент на поверхности обрабатываемого изделия таким образом, чтобы фреза не соприкасалась с поверхностью. Затем включите инструмент и дождитесь, пока фреза начнет вращаться с полной скоростью. Опустите инструмент вниз и производите его перемещение вдоль поверхности обрабатываемого изделия. Во время работы поверхность основания инструмента должна оставаться чистой и гладкой.

1. При фрезеровании углов поверхность обрабатываемого изделия должна находиться слева от фрезы по направлению подачи.
2. Быстрое перемещение инструмента вдоль поверхности обрабатываемого изделия может негативно отразиться на качестве среза, а также стать причиной повреждения фрезы или поломки мотора. Слишком медленное перемещение инструмента может стать причиной обгорания кромки. Оптимальная скорость перемещения зависит от размера фрезы, материала обрабатываемого изделия и глубины фрезерования. Перед началом работы рекомендуется провести пробный надрез небольшого кусочка материала, из которого изготовлено обрабатываемое изделие. Таким образом, Вы сможете точно определить форму и размеры среза.

Техническое обслуживание оборудования

Обслуживание электроинструмента должно производиться только квалифицированным персоналом уполномоченных сервисных центров ● **Sturm!**. Обслуживание, выполненное неквалифицированным персоналом, может стать причиной поломки инструмента и травм.

При обслуживании электроинструмента, используйте только рекомендованные сменные расходные части, насадки, аксессуары. Использование не рекомендованных расходных частей, насадок и аксессуаров может привести к поломке электроинструмента или травмам. Использование некоторых средств для чистки, таких как: бензин, аммиак и т.д. приводят к повреждению пластмассовых частей.

Срок службы

При соблюдении требований, указанных в данной инструкции и в гарантийном талоне, срок службы товара составляет 3 года

Гарантийное обязательство

На электроинструмент распространяется гарантия согласно сроку, указанному в гарантийном талоне.

Вы можете ознакомиться с правилами гарантийного обслуживания в гарантийном талоне, прилагаемом к инструкции по эксплуатации.