

**sturm!**<sup>®</sup>

**POWER • GAS • HAND • TOOLS**

**Modell/Model/Модель: ER1198B**

**UA Інструкція по експлуатації та технічному обслуговуванню**

**Фрезер електричний**

**RU Инструкция по эксплуатации и Техническому обслуживанию**

**Электрический Фрезер**



## Зміст

Опис обладнання .....	4
Технічні характеристики моделі.....	4
Комплектність поставки.....	4
Правила по техніці безпеки .....	5
Правила по експлуатації обладнання .....	8
Технічне обслуговування обладнання.....	11
Строк служби.....	12
Гарантійне зобов'язання.....	12

### Увага!

**Відсутність гарантійного талону та серійного номера на інструменті не дає можливості його гарантійного ремонту!**

Шановний покупець!

Компанія ● **Sturm!** висловлює Вам свою глибоку вдячність за придбання інструменту нашої марки.

Вироби торгівельної марки ● **Sturm!** постійно удосконалюються й поліпшуються. Тому технічні характеристики й дизайн можуть змінюватися без попереднього повідомлення. Приносимо Вам наші найглибші вибачення за можливі заподіяні цим незручності.



Уважно вивчіть дану інструкцію по експлуатації та технічному обслуговуванню. Зберігаєте її в захищеному місці.

### **УВАГА! ПЕРЕД ВИКОРИСТАННЯМ УВАЖНО ОЗНАЙОМТЕСЬ!**

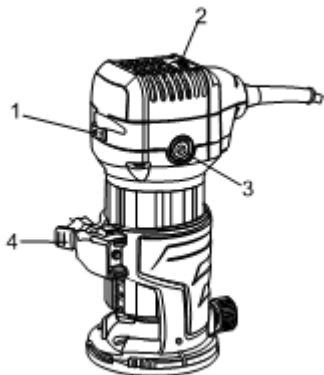
Електричний фрезер призначений для фрезерування дерева, пластика і подібних матеріалів.

Відповідальність за шкоду, обумовлену застосуванням не за призначенням, цілком лягає на користувача.

Також необхідно дотримуватися загальних правил техніки безпеки та додані вказівки з техніки безпеки

Фрезер призначений для забезпечення безпечної та надійної служби, якщо він експлуатується відповідно до інструкцій. До початку експлуатації Фрезеру необхідно прочитати і зрозуміти цю інструкцію для користувача. Ви можете уникнути аварій і нещасних випадків, ознайомившись із засобами управління Фрезеру і дотримуючись безпечної процедури роботи.

## Опис обладнання

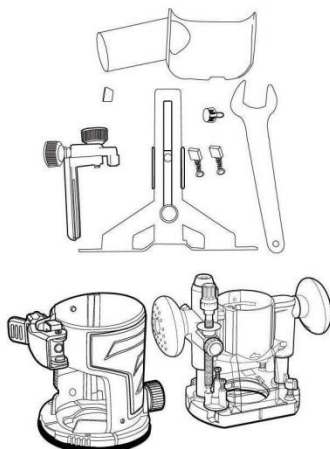


1. Перемикач Вкл/викл
2. Регулятор обертів
3. Кришка щіткотримача
4. Зажим

## Технічні характеристики

<b>Модель</b>	<b>ER1198B</b>
<b>Напруга</b>	220В~ 50 Гц
<b>Потужність</b>	980 Вт
<b>Швидкість холостого ходу</b>	13000-33000 об/хв
<b>Розмір цанги</b>	6, 8 мм
<b>Висота ходу</b>	37 мм
<b>Максимальний діаметр фрези</b>	30 мм

## Комплектність поставки



Ключ	1шт
Графітова щітка	1 комплект
Цанга	2шт ( 6 мм встановлена)
Паралельний упор	1шт
Кромочна база	1шт
Заглибна база	1шт
Наклонна база	1шт
Сумка	1шт
Інструкція	1шт

### **Правила по техніці безпеки**

Користуючись електроприладом, щоб не наражатися на небезпеку ураження струмом, травми або виникнення пожежі, слід дотримуватися таких **основні правила техніки безпеки**. Прочитайте і запам'ятайте ці вказівки до того, як почнете працювати з електроприладом. Зберігайте вказівки по техніці безпеки в надійному місці.

1. Дотримуйтесь порядку на робочому місці. Безлад може стати причиною нещасного випадку.
2. Враховуйте вплив навколишнього середовища. Не залишайте електроінструмент під дощем. Не користуйтеся електроприладом у вологому або мокрому середовищі. Не користуйтеся електроприладом поблизу легкозаймистих рідин і газів.
3. Уникайте ураження електричним струмом. Працюючи з електроприладом, уникайте торкання тілом заземлених предметів (наприклад, трубопроводів, радіаторів, електроплит, холодильних установок). Якщо при роботі використовуються електропровідні охолоджувальні або мастильні засоби, або має бути робота в екстремальних умовах (наприклад, висока вологість, виділення металевого пилу і т.д.), використовуйте переносні захисні пристрої, що спрацьовують від струму витоку (FI, DI, PRCD).
4. Не підпускайте близько дітей. Не дозволяйте стороннім особам торкатися електроінструменту або кабелю. Не підпускайте їх близько до Вашого робочого місця.
5. Надійно зберігайте електроінструмент. Інструмент, який не використовується повинен зберігатися в сухому, замкнутому і недоступному для дітей місці.
6. Використовуйте електроінструмент, призначений для даної роботи. Не застосовуйте малопотужний інструмент для важких робіт. Не використовуйте інструмент не за призначенням.
7. Одягайтеся в придатний одяг. Не носіть занадто вільного одягу або прикрас. Вони можуть бути захоплені рухомими частинами інструменту. Для роботи поза приміщеннями рекомендуються

гумові рукавички і робоче взуття на неслизькій підшві. Якщо у Вас довге волосся носіть сіточку для волосся.

8. Носіть захисні окуляри.
9. Не використовуйте кабель не за призначенням. Не носіть інструмент за кабель і не висмикуйте за кабель вилку з розетки. Захищайте кабель від високої температури, масел і гострих предметів.
10. Надійно закріпіть деталь. Для кріплення деталі користуйтеся лещатами або струбцинами. Це надійніше, ніж підтримка рукою, крім того, у Вас обидві руки будуть вільними для роботи
11. Уникайте неприродною пози. Ставайте в надійну стійку і в будь-який момент зберігайте рівновагу.
12. Дбайливо ставтеся до інструменту. Робочий інструмент завжди повинен бути гострим і чистим, щоб краще і надійніше працювати. Неухильно дотримуйтеся правил техобслуговування і вказівки із заміни інструменту.
13. Вимикайте вилку з мережі, якщо інструмент не використовується, перед техобслуговуванням або заміною робочого інструменту (наприклад, пилки, свердла, фрези).
14. Не залишайте вставлений гайковий ключ. Перед включенням перевірте, чи звільнений ключ або регульовальний інструмент.
15. Уникайте ненавмисного включення інструменту. Не переміщуйте включений в мережу інструмент, утримуючи палець на кнопці вимикача. Перед тим як вставляти вилку в розетку, завжди переконуйтеся, що вимикач інструменту вимкнений.
16. Поза приміщеннями використовуйте спеціально для цього призначений, що має відповідне маркування кабель.
17. Будьте уважні. Зосередьтеся на роботі. Розсудливо відносьтеся до роботи. Не користуйтеся електроприладами, якщо не можете зосередитися.
18. Перевіряйте інструмент на предмет можливих пошкоджень. Перед подальшим використанням електроінструменту необхідно ретельно перевірити працездатність захисних пристроїв або злегка пошкоджених частин. Перевірте, чи вільно функціонують рухомі частини, чи не підклинують і не пошкоджені вони. Всі складові частини повинні бути правильно з'єднані між собою і виконані всі умови забезпечення бездоганної роботи приводу електроінструменту. Пошкоджені захисні пристрої і деталі повинні бути кваліфіковано відремонтовані або замінені в спеціалізованому сервісі, якщо в інструкції не написано інше. Не користуйтеся інструментом, вимикач якого не включається або не вимикається.
19. Використовуйте тільки те приладдя та приставки, які вказані в інструкції або в чинному каталозі. Використання інших приставок і іншого приладдя загрожує Вам травмою.

20. Ремонтувати електроінструмент дозволяється тільки фахівцям. Електроінструмент відповідає певним вимогам з безпеки. Ремонт повинен проводитися фахівцями з електротехніки, в іншому випадку виникає можливість нещасного випадку.

### **Спеціальні правила техніки безпеки для фрезерів.**

Тримайте інструмент за ізольовані рукоятки при виконанні роботи. У разі якщо ріжучий інструмент може контактувати з прихованою проводкою або з власним проводом, негайно припиніть роботу.

Використовуйте лещата, струбцини або інший відповідний спосіб, щоб закріпити і підтримувати заготовки на стійкій платформі.

Тримайте руки подалі від обертових частин.

Переконайтеся в тому, що фреза не торкається поверхні заготовки перед включенням.

Не торкайтеся до фрез відразу після завершення роботи: вони можуть бути дуже гарячим і обпалити Вашу шкіру.

Після зміни фрези або зміни будь-яких налаштувань, переконайтеся, що гайка цанга і всі інші налагоджувальні пристрої надійно затягнуті.



**Увага: Використовуйте захисні навушники.**



**Увага: Використовуйте пилозахисну маску.**



**Подвійна ізоляція. Немає необхідності підключати до розетки із заземлюючим проводом.**

### **Правила по експлуатації обладнання**

#### **Робоча напруга**

Перед введенням фрезера в експлуатацію переконайтеся, чи відповідає показник напруги, наведений на щитку інструменту, з показником напруги в мережі. Інструмент працює тільки від джерела змінного струму.

#### **Подвійна електроізоляція**

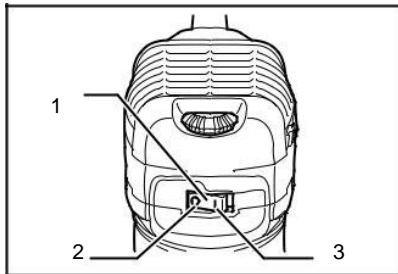
Фрезер має подвійну електроізоляції. Відповідно до норм електробезпеки фрезер має двожилний з'єднувальний провід (без захисного проводу). Інструмент можна підключати також до незаземленої розетки.

Корпус інструменту не можна просвердлювати так як в цьому випадку може порушитися дію подвійної електроізоляції  
**УВАГА!**

Надмірне зусилля при різанні може призвести до перевантаження двигуна або труднощів в управлінні інструментом, глибина різання не повинна перевищувати 3 мм за один прохід при різанні пазів. Якщо ви хочете вирізати пази глибиною понад 3 мм, зробіть кілька проходів, поступово збільшуючи глибину фрезерування.

### Вмикання вимикання

Щоб запустити інструмент, натисніть кнопку «ON (I)» перемикача (1).  
Щоб зупинити інструмент, натисніть кнопку «OFF (0)» перемикача (1).



1. Перемикач ВКЛ/ВИКЛ
2. Викл(O)
3. ВКЛ(I)

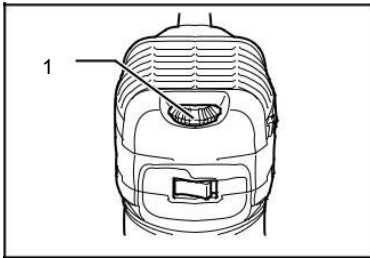
### Регулювання швидкості

Швидкість інструменту можна змінити, повернувши регулятор швидкості (1) із заданим встановленням номера від 1 до 6. Для збільшення швидкості поверніть регулятор в напрямку цифри 6. Для зменшення швидкості поверніть регулятор в напрямку цифри 1. Регулятор дозволяє вибрати оптимальну швидкість для оптимальної обробки матеріалу.

Таблиця відображає співвідношення обраного номера на регуляторі швидкості і приблизної швидкості інструменту.

Номер	Оберти / хв
1	13000
2	12000
3	17000
4	22000
5	27000
6	33000





1. Регулятор швидкості

### Встановлення або заміна фрези

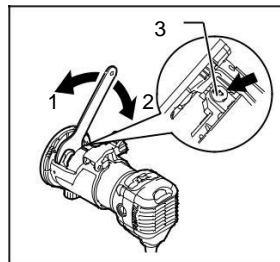
Вставте фрезу в цанговий конус до упору, натисніть блокування вала (3), затягніть гайку цангового патрона, використовуючи відповідний ключ. Для зняття фрези виконайте процедуру установки в зворотному порядку.

### Фрези



**Перед кожною вставкою і заміною фрези Обов'язково виймайте вилку з розетки і повністю вимкніть інструмент!!!!**

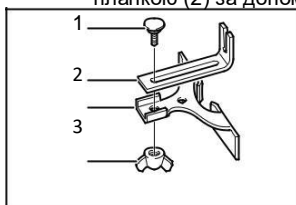
 **Забороняється використання тріснутих або пошкоджених фрез.**



1. Затягнути
2. Послабити

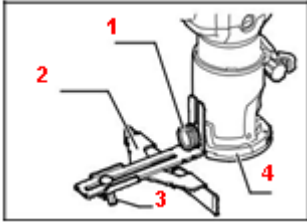
### Робота с паралельним упором

- 1) 1) Прямая напрямна эффективно используется для прямых разрезов при снятии фаски або вирізання пазів. З'єднайте паралельну планку (2) з фіксуючою планкою (2) за допомогою болта 1) з гайкою «барашок»(4).



1. Болт
2. Фіксуюча планка
3. Направляюча

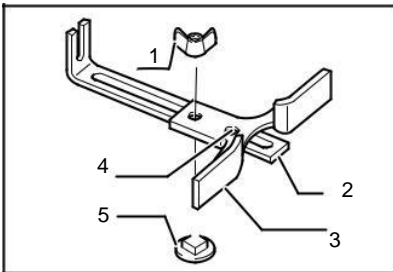
- 2) З'єднайте направляючу планку з прямою направляючою за допомогою болта з гайкою «барашок» (3). Прикріпіть пряму направляючу за допомогою затискного гвинта (1). Відпустіть гайку «барашок» (3), відрегулюйте відстань між фрезою і прямою направляючою. Надійно затягніть смужкову гайку (3) для фіксації відстані. При різанні, проведіть інструмент, притискаючи пряму направляючу уздовж бічної сторони оброблюваної деталі.

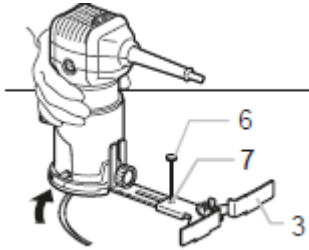


1. Зажимний гвинт  
2. Направляюча  
3. Гайка  
4. База

### Кругова робота

Кругову роботу можна здійснювати при складанні прямої направляючої (3) і направляючої пластини (2). Просвердліть в оброблюваному матеріалі, в центрі кола отвір діаметром 6 мм. Зіставте центральний отвір в прямої направляючій з центром кола (7). Вставте штифт (6) діаметром до 6 мм в отвори направляючої (4) і в просвердлений в заготівлі отвір для фіксації необхідного радіусу. Відпустіть гайку «барашок» (1) і встановіть необхідний радіус фрезерування (відстань від центру штифта до краю фрези). Поверніть інструмент навколо штифта за годинниковою стрілкою.

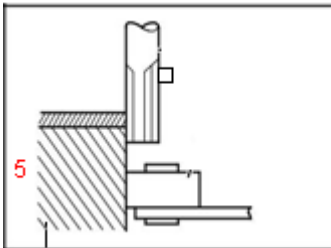
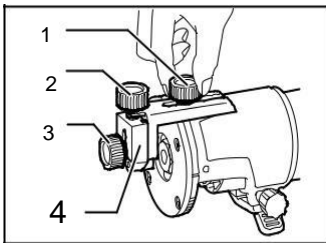




### Робота з роликовим упором

За допомогою роликового упору можна здійснювати обрізку крайок, криволінійні вирізи в шпоні для меблів і т. д. Ролик упору рухається по кривій і забезпечує необхідну точність різання.

Встановіть роликовий упор (4) на базі інструменту за допомогою затискного гвинта (1). Відпустіть затискний гвинт (3) і відрегулюйте відстань між фрезою і роликом шляхом повороту регульовального гвинта (2). Встановивши необхідну відстань, затягніть затискний гвинт (3) для фіксації роликового упору. При різанні, рухайте інструмент так, щоб ролик упору рухався по бічній стороні оброблюваної деталі (5)



5. Заготовка

## Технічне обслуговування

Ви придбали довговічний і надійний інструмент.

Правильне використання і постійне технічне обслуговування подовжують термін служби виробу.

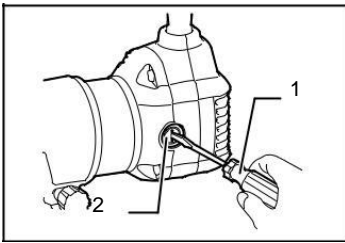
Регулярно очищуйте вентиляційні отвори на корпусі електричної машини від бруду і пилу.

Регулярно протирайте корпусні деталі м'якою х / б ганчіркою.

Забороняється використовувати різні види розчинників для очищення корпусних деталей фрезера.

### Заміна графітних щіток

Регулярно виймайте і перевіряйте графітні щітки. Замінюйте їх, якщо вони зношені до довжини 5 мм. При заміні необхідно міняти обидві графітні щітки одночасно. Використовуйте тільки однакові графітні щітки. використовуйте викрутку(1) для зняття кришок щіткотримачів (2). Вийміть зношені графітні щітки, вставте нові, закрутіть кришки щіткотримачів.



## Гарантійне зобов'язання

На електроінструмент ● **Sturm!** поширюється гарантія відповідно до терміну, зазначеному в гарантійному талоні.

Ви можете ознайомитися з правилами гарантійного обслуговування в гарантійному талоні, що додається до інструкції з експлуатації.

Виготовлено в КНР.

Дата виготовлення вказана на упаковці.

## Содержание

Описание оборудования.....	15
Технические характеристики.....	15
Комплектность поставки.....	15
Правила по технике безопасности .....	16
Правила по эксплуатации оборудования.....	18
Техническое обслуживание оборудования.....	22
Гарантийное обязательство.....	23

## Уважаемый покупатель!

Компания ● **Sturm!** выражает Вам свою глубочайшую признательность за приобретение нашего инструмента..

Изделия под торговой маркой ● **Sturm!** постоянно совершенствуются и улучшаются.

Поэтому технические характеристики и дизайн могут меняться без предварительного уведомления. Приносим Вам наши глубочайшие извинения за возможные причиненные этим неудобства.

Внимательно изучите данную инструкцию по эксплуатации и техническому обслуживанию. Храните её в защищенном месте.



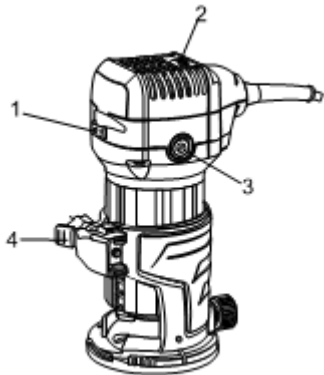
**ВНИМАНИЕ! ПЕРЕД ИСПОЛЬЗОВАНИЕМ ВНИМАТЕЛЬНО  
ОЗНАКОМЬТЕСЬ!**

Электрический фрезер предназначен для фрезерования дерева, пластика и подобных материалов.

Ответственность за ущерб, обусловленный применением не по назначению, целиком ложится на пользователя.

Также необходимо соблюдать общие правила техники безопасности и приложенные указания по технике безопасности. Фрезер предназначены для обеспечения безопасной и надежной службы, если они эксплуатируются в соответствии с инструкциями. До начала эксплуатации Фрезер необходимо прочитать и понять настоящее руководство для пользователя. Вы можете избежать возникновения аварий и несчастных случаев, ознакомившись со средствами управления Фрезер и соблюдая безопасные процедуры работы.

## Описание оборудования

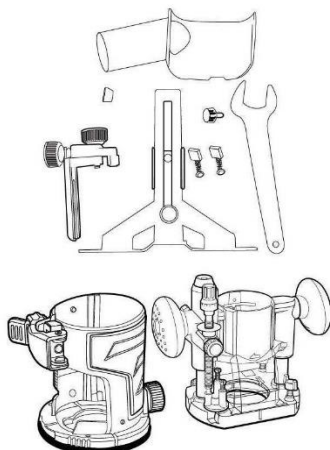


- 5. Переключатель Вкл/выкл
- 6. Регулятор оборотов
- 7. Крышка щёткодержателя
- 8. Зажим

## Технические характеристики

<b>Модель</b>	<b>ER1198B</b>
Напряжение	220В~ 50 Гц
Мощность	980 Вт
Скорость холостого хода	13000-33000 об/мин
Размер цанги	6, 8 мм
Высота хода	37 мм
Максимальный диаметр фрезы	30 мм

## Комплектность поставк



Ключ	1шт
Угольные щётки	1 комплект
Цанга	2шт ( 6 мм установлена)
Параллельный упор	1шт
Кромочная база	1шт
Погружная база	1шт
Наклонная база	1шт
Сумка	1шт
Инструкция	1шт

### Правила по технике безопасности

#### Внимание!

Пользуясь электроинструментом, чтобы не подвергаться опасности поражения током, травмы или возникновения пожара, следует соблюдать следующие **основные правила техники безопасности**. Прочитайте и запомните эти указания до того, как приступите к работе с электроинструментом. Храните указания по технике безопасности в надёжном месте.

21. Соблюдайте порядок на рабочем месте. Беспорядок может стать причиной несчастного случая.
22. Учитывайте влияние окружающей среды. Не оставляйте электроинструмент под дождём. Не пользуйтесь электроинструментом во влажной или мокрой среде. Не пользуйтесь электроинструментом вблизи легковоспламеняющихся жидкостей и газов.
23. Избегайте поражения электрическим током. Работая с электроинструментом, избегайте касания телом заземлённых предметов (например, трубопроводов, радиаторов, электроплит, холодильных установок). Если при работе используются электропроводящие охлаждающие или смазочные средства, или предстоит работа в экстремальных условиях (например, высокая влажность, выделение металлической пыли и т.д.), используйте переносные защитные устройства, срабатывающие от тока утечки (FI, DI, PRCD).
24. Не подпускайте близко детей. Не разрешайте посторонним лицам касаться электроинструмента или кабеля. Не подпускайте их близко к Вашему рабочему месту.
25. Надёжно храните электроинструмент. Неиспользуемый инструмент должен храниться в сухом, запираемом и недоступном для детей месте.
26. Используйте электроинструмент, предназначенный для данной работы. Не применяйте маломощный инструмент для тяжёлых работ. Не используйте инструмент не по назначению.



27. Одевайтесь в подходящую рабочую одежду. Не носите излишне свободной одежды или украшений. Они могут быть захвачены подвижными частями инструмента. Для работы вне помещений рекомендуются резиновые перчатки и рабочая обувь на нескользкой подошве. Если у Вас длинные волосы носите сеточку для волос.
28. Носите защитные очки.
29. Не используйте кабель не по назначению. Не носите инструмент за кабель и не выдёргивайте за кабель вилку из розетки. Берегайте кабель от высокой температуры, масел и острых предметов.
30. Надёжно крепите деталь. Для крепления детали пользуйтесь тисками или струбцинами. Это надёжнее, чем поддержка рукой, кроме того, у Вас обе руки будут свободными для работы
31. Избегайте неестественной позы. Становитесь в надёжную стойку и в любой момент сохраняйте равновесие.
32. Бережно относитесь к инструменту. Рабочий инструмент всегда должен быть острым и чистым, чтобы лучше и надёжнее работать. Неукоснительно соблюдайте правила техобслуживания и указания по замене инструмента.
33. Выключайте вилку из сети, если инструмент не используется, перед техобслуживанием или заменой рабочего инструмента (например, пилки, сверла, фрезы).
34. Не оставляйте вставленный гаечный ключ. Перед включением проверьте, удалён ли ключ или регулировочный инструмент.
35. Избегайте непреднамеренного включения инструмента. Не переносите включённый в сеть инструмент, удерживая палец на кнопке выключателя. Перед тем как вставлять вилку в розетку, всегда убеждайтесь, что выключатель инструмента выключен.
36. Вне помещений используйте специально для этого предназначенный, имеющий соответствующую маркировку кабель.
37. Будьте внимательны. Сосредоточьтесь на выполняемой работе. Благоразумно относитесь к работе. Не пользуйтесь электроинструментом, если не можете сосредоточиться.
38. Проверяйте инструмент на предмет возможных повреждений. Перед дальнейшим использованием электроинструмента необходимо тщательно проверить работоспособность защитных устройств или слегка повреждённых частей. Проверьте, свободно ли функционируют подвижные части, не подклинивают и не повреждены ли они. Все составляющие части должны быть правильно соединены между собой и выполнены все условия обеспечения безупречной работы привода электроинструмента. Повреждённые защитные устройства и детали должны быть квалифицированно отремонтированы или заменены в специализированном сервисе, если в инструкции не предписано

інаше. Не работайте с инструментом, выключатель которого не включается или не выключается.

39. Используйте только те принадлежности и приставки, которые указаны в инструкции или в действующем каталоге. Использование других приставок и других принадлежностей чревато для Вас травмой.
40. Ремонтировать электроинструмент разрешается только специалистам. Электроинструмент соответствует определённым требованиям по безопасности. Ремонт должен проводиться специалистами по электротехнике, в противном случае возникает возможность несчастного случая.

### **Специальные правила техники безопасности для фрезеров.**

Держите инструмент за изолированные рукоятки при выполнении работы. В случае если режущий инструмент может контактировать со скрытой проводкой или с собственным проводом, немедленно прекратите работу.

Используйте тиски, струбцины или другой подходящий способ, чтобы закрепить и поддерживать заготовки на устойчивой платформе.

Держите руки подальше от вращающихся частей.

Убедитесь в том, что фреза не касается поверхности заготовки перед включением.

Не прикасайтесь к фрезам сразу после завершения работы: они могут быть очень горячим и обжечь Вашу кожу.

После смены фрезы или изменения каких-либо настроек, убедитесь, что гайка цанга и все другие настроечные устройства надежно затянуты.



**Внимание: Используйте шумозащитные наушники.**



**Внимание: Используйте пылезащитную маску.**



**Двойная изоляция. Нет необходимости подключать к розетке с заземляющим проводом.**

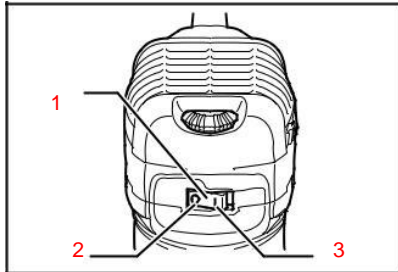
### **Правила по эксплуатации оборудования**

Чрезмерное усилие при резке может привести к перегрузке двигателя или трудностей в управлении инструментом, глубина резания не должна превышать 3 мм за один проход при резке пазов. Если вы хотите вырезать пазы глубиной более 3 мм, сделайте несколько проходов, постепенно увеличивая глубину фрезерования.

### Включение и выключение

Чтобы запустить инструмент, нажмите кнопку «ON (I)» переключателя (1).

Чтобы остановить инструмент, нажмите кнопку «OFF (O)» переключателя (1).



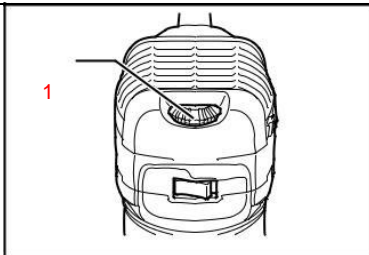
- 1. Переключатель ВКЛ/ВЫКЛ
- 2. Выкл(O)
- 3. ВКЛ(I)

### Регулировка скорости

Скорость инструмента можно изменить, повернув регулятор скорости (1) с заданной установкой номера от 1 до 6. Для увеличения скорости поверните регулятор в направлении цифры 6. Для уменьшения скорости поверните регулятор в направлении цифры 1. Регулятор позволяет выбрать оптимальную скорость для оптимальной обработки материала.

Таблица отображает соотношение выбранного номера на регуляторе скорости и приблизительной скорости инструмента.

Номер	Обороты/мин
1	13000
2	12000
3	17000
4	22000
5	27000
6	33000

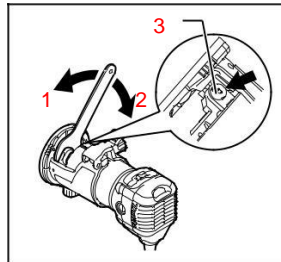
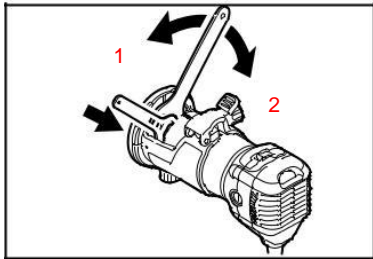


- 1. Регулятор скорости

### Установка или замена фрезы

Вставьте фрезу в цанговый конус до упора, нажмите блокировку вала (3),

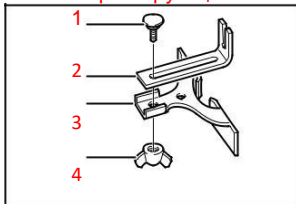
затяните гайку цангового патрона, используя соответствующий ключ. Для снятия фрезы проделайте процедуру установки в обратном порядке.



- 1. Затянуть
- 2. Ослабить

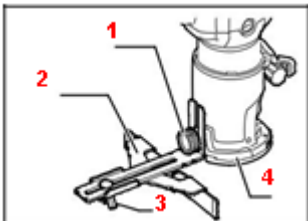
### Работа с параллельным упором

- 3) Прямая направляющая эффективно используется для прямых разрезов при снятии фаски или вырезании пазов. Соедините параллельную планку (3) с фиксирующей планкой (2) с помощью болта (1) с барашковой гайкой (4).



- 1. Болт
- 2. Фиксирующая планка
- 3. Направляющая
- 4. Гайка

- 4) Соедините направляющую планку с прямой направляющей с помощью болта с барашковой гайкой (3). Прикрепите прямую направляющую с помощью зажимного винта (1). Отпустите барашковую гайку (3), отрегулируйте расстояние между фрезой и прямой направляющей. Надежно затяните барашковую гайку (3) для фиксации расстояния. При резке, проведите инструмент, прижимая прямую направляющую вдоль боковой стороны обрабатываемой детали.

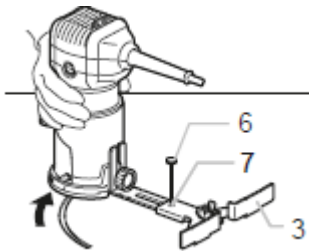
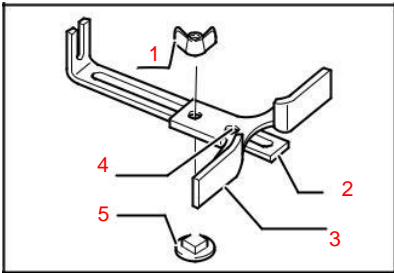


- 1. Зажимной винт
- 2. Направляющая

- 3. Гайка
- 4. База

### Круговая работа

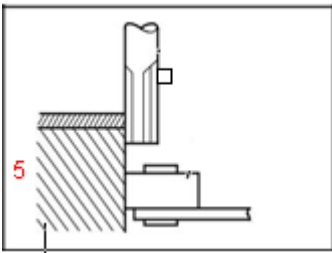
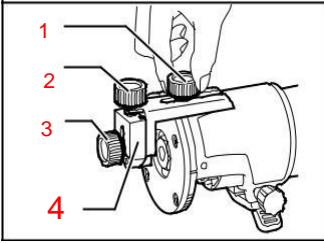
Круговую работу можно осуществлять при составлении прямой направляющей (3) и направляющей пластины (2). Просверлите в обрабатываемом материале, в центре круга отверстие диаметром 6 мм. Сопоставьте центральное отверстие в прямой направляющей с центром круга (7). Вставьте штифт (6) диаметром до 6 мм в отверстия направляющей (4) и в просверленное в заготовке отверстие для фиксации необходимого радиуса. Ослабьте барашковую гайку (1) и установите необходимый радиус фрезерования (расстояние от центра штифта до края фрезы). Поверните инструмент вокруг штифта по часовой стрелке.



### Работа с роликовым упором

С помощью роликового упора можно осуществлять обрезку кромок, криволинейные вырезы в шпоне для мебели и т. д. Ролик упора движется по кривой и обеспечивает необходимую точность резки.

Установите роликовый упор (4) на базе инструмента с помощью зажимного винта (1). Отпустите зажимной винт (3) и отрегулируйте расстояние между фрезой и роликом путем поворота регулировочного винта (2). Установив необходимое расстояние, затяните зажимной винт (3) для фиксации роликового упора. При резке, двигайте инструмент так, чтобы ролик упора двигался по боковой стороне обрабатываемой детали (5)



5. Заготовка

## Техническое обслуживание

Вы приобрели долговечный и надёжный инструмент. Правильное использование и постоянное техническое обслуживание продлевают срок службы изделия.

Регулярно очищайте вентиляционные отверстия на корпусе электрической машины от грязи и пыли.

Регулярно протирайте корпусные детали мягкой х/б тряпкой.

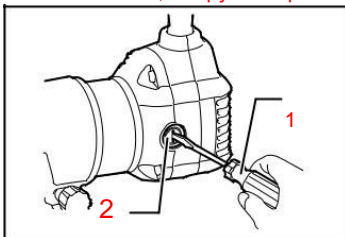
Запрещается использовать различные виды растворителей для очистки корпусных деталей фрезера.

### Замена угольных щёток

Регулярно вынимайте и проверяйте угольные щетки. Заменяйте их, если они изношены до длины 5 мм. При замене необходимо менять обе угольные щетки одновременно.

Используйте только одинаковые угольные щетки. используйте отвертку

(1) для снятия крышек щеткодержателей (2). Выньте изношенные угольные щетки, вставьте новые, закрутите крышки щеткодержателей.



## Гарантийное обязательство

На электрические инструменты ● **Sturm!** распространяется гарантия, согласно сроку, указанному в гарантийном талоне.

Вы можете ознакомиться с правилами гарантийного обслуживания в гарантийном талоне, прилагаемом к инструкции по эксплуатации.

Изготовлено в КНР.

Дата изготовления указана на упаковке.