

®
Sturm!

ПРОФЕССИОНАЛЬНАЯ СЕРИЯ

Modell/Model/Модель:
ES9060P

DE Gebrauchsanweisung
Knabber Schere

GB Operating/Safety Instructions
Electric Nibbler

RU Инструкция по эксплуатации и
Техническому обслуживанию.

Высечные ножницы



2013-07-01

Содержание

| | |
|---|----|
| Описание оборудования | 3 |
| Технические характеристики | 4 |
| Комплектность поставки..... | 4 |
| Правила по технике безопасности..... | 4 |
| Правила по эксплуатации оборудования | 8 |
| Техническое обслуживание оборудования | 13 |
| Гарантийное обязательство | 13 |

Уважаемый покупатель!

Компания **Sturm!** выражает Вам свою глубочайшую признательность за приобретение высечных ножниц.

Изделия под торговой маркой **Sturm!** постоянно совершенствуются и улучшаются.

Поэтому технические характеристики и дизайн могут меняться без предварительного уведомления. Приносим Вам наши глубочайшие извинения за возможные причиненные этим неудобства.

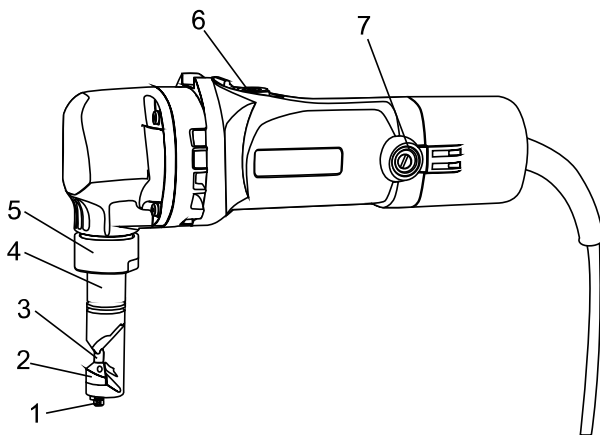
⚠ Внимание!



ВНИМАНИЕ! ПЕРЕД ИСПОЛЬЗОВАНИЕМ ВНИМАТЕЛЬНО ОЗНАКОМЬТЕСЬ!

Высечные ножницы предназначены для обеспечения безопасной и надежной службы, если они эксплуатируются в соответствии с инструкциями. До начала эксплуатации высечных ножниц необходимо прочитать и понять настоящее руководство для пользователя. Вы можете избежать возникновения аварий и несчастных случаев, ознакомившись со средствами управления высечных ножниц и соблюдая безопасные процедуры работы.

Описание оборудования



1. винт матрицы

2. матрица

3. пуансон

4. держатель матрицы

5. глухая гайка

6. пусковая кнопка

7. колпачок для угольной щетки

Технические характеристики

| Модель | ES9060P |
|------------------------------|---|
| Напряжение сети | 230В~ |
| Частота | 50Гц |
| Потребляемая мощность | 600Вт |
| Число ходов на холостом ходу | 2000ход/мин |
| Максимальная толщина реза | углеродистая сталь: 1,6 мм нержавеющая сталь: 1,2 мм алюминий: 2,5 мм |
| Минимальный радиус резки | Ø45мм |
| Класс безопасности | II |
| Масса | 2,2кг |

Комплектность поставки

Шестигранный ключ 1 шт.
Гаечный ключ 1 шт.
Угольные щетки 1 комплект

Правила по технике безопасности

Общие правила безопасности при работе с электроинструментом



ВНИМАНИЕ.

1) Безопасность рабочей зоны

Рабочая зона должна быть хорошо освещена и убрана. Загроможденные и плохо освещенные рабочие места являются причиной травматизма. Не применяйте электроинструменты во взрывоопасных помещениях, например, при наличии воспламеняющихся жидкостей, газов или пыли. Электроинструменты могут искрить, что может привести к воспламенению пыли или паров. Не допускайте детей и посторонних в зону работы электроинструментов. Они могут отвлекать ваше внимание.

2) Электробезопасность.

Перед включением проверьте, соответствует ли напряжение питания Вашего электроинструмента сетевому напряжению; проверьте исправность кабеля, штепселя и розетки, в случае неисправности этих частей дальнейшая эксплуатация запрещается.

Электроинструменты с двойной изоляцией не требуют подключения через розетку с третьим заземленным проводом. Для электроинструментов без двойной изоляции подключение через розетку с заземленным проводом обязательно.

Избегайте контакта тела с заземленными поверхностями типа труб, радиаторов, печей и холодильников. Риск удара током резко возрастает, если ваше тело соприкасается с заземленным объектом. Если использование электроинструмента во влажных местах неизбежно, ток к электроинструменту должен подаваться через специальное устройство-прерыватель, отключающее электроинструмент при утечке. Резиновые перчатки электрика и специальная обувь далее увеличат вашу личную безопасность.

Не подвергайте электроинструменты воздействию дождя или влажным условиям. Вода, попавшая в электроинструмент, значительно увеличивает риск удара током.

Аккуратно обращайтесь с электрошнуром. Никогда не используйте шнур, чтобы нести электроинструменты или тянуть штепсель из розетки. Держите шнур вдали от высокой температуры, масляных жидкостей, острых граней или движущихся частей. Замените поврежденные шнуры немедленно. Поврежденные шнуры увеличивают риск удара током.

При действии электроинструмента вне помещений, используйте электроудлинители, специально для этого предназначенные.

3) Личная безопасность

Будьте внимательны, следите за тем, что вы делаете и руководствуйтесь здравым смыслом при применении электроинструмента. Не используйте электроинструмент, если чувствуете переутомление. Не следует также им пользоваться лицам в состоянии алкогольного опьянения или под воздействием медикаментов. Ослабление внимания может привести к серьезным травмам.

Применяйте средства индивидуальной защиты. Всегда носите защитные очки. Средства индивидуальной защиты, такие как пылезащитная маска, защитная нескользящая обувь, каска или наушники, используемые в соответствующих условиях, позволяют снизить риск получения травмы.

Не допускайте самопроизвольного включения инструмента. Убедитесь, чтобы выключатель находился в положении «выкл» перед включением инструмента в сеть, отключением или его переноской.

Перед включением инструмента всегда проверяйте, удален ли установочный и гаечный ключ: их контакт с вращающейся частью электроинструмента может привести к травмам.

Не перенапрягайтесь. Всегда соблюдайте устойчивость и баланс. Это обеспечит лучший контроль над инструментом в неожиданных ситуациях. Надевайте соответствующую одежду. Не надевайте свободную одежду или ювелирные изделия. Следите за тем, чтобы Ваши волосы, одежда и перчатки находились вдали от подвижных частей. Свободная одежда, ювелирные изделия или длинные волосы могут попасть в подвижные части.

Если электроинструмент снабжен устройством сбора и удаления пыли, убедитесь, что данное устройство подключено и используется надлежащим образом. Использование устройства пылеудаления значительно снижает риск возникновения несчастного случая, связанного с запыленностью рабочего пространства.

4) Эксплуатация и обслуживание электроинструментов

Используйте электроинструмент строго по назначению. Правильно выбирайте электроинструмент, соответствующий вашим задачам. Правильно выбранный инструмент сделает работу более эффективной и безопасной.

Не применяйте электроинструмент, если не работает клавиша «вкл/выкл». Любой инструмент с неисправной кнопкой выключения может стать источником повышенной опасности: его следует немедленно отремонтировать.

Отключите питание и/или аккумуляторные батареи для проведения любой настройки, замены неисправных деталей, а также при длительном хранении. Такие меры безопасности снизят риск случайного включения инструмента.

Храните неиспользуемые инструменты в месте, недоступном для детей, а также не позволяйте работать с ним лицам, которые не знают устройство инструмента и не знакомы с правилами по его применению. Электроинструменты становятся источником опасности в руках необученного пользователя.

Проводите техническое обслуживание электроинструмента. Убедитесь в отсутствии несоосности и прочности крепления вращающихся частей, а также в отсутствии поврежденных деталей или любых других условий, которые могут ухудшить работу электроинструмента. При наличии неисправностей инструмент следует отремонтировать перед применением. Многие аварийные ситуации возникают по причине плохого технического обслуживания.

Следите за тем, чтобы режущие края инструмента оставались острыми и чистыми. Правильное техническое обслуживание режущего инструмента с острыми режущими краями повышает длительность его работы до затупления и упрощает управление им.

Используйте электроинструмент, съемные части, вставные резцы и т.д. в соответствии с инструкциями, условиями работы и поставленной задачей. Применение инструмента не по назначению может привести к опасным ситуациям.

5) Обслуживание

Обслуживание электроинструмента должно выполняться только квалифицированным персоналом, с использованием оригинальных запасных частей. Это обеспечит безопасное применение и техническое обслуживание инструмента.

Дополнительные правила техники безопасности

Строго соблюдайте правила техники безопасности при работе с высечными ножницами! Не нарушайте их из соображений удобства или по другим причинам, даже если ваш личный опыт убеждает вас в допустимости такого нарушения! Ненадлежащая эксплуатация инструмента может привести к тяжелым травмам.

1. Перед началом ремонта или обслуживания инструмента обязательно проверьте, отключен ли он от сети.
2. Сетевой шнур всегда должен располагаться сзади от инструмента.
3. Не касайтесь пуансона и заготовки сразу после работы, чтобы не получить ожог.
4. При выполнении работ, во время которых есть вероятность контакта пуансона с токоведущими проводами (напр. со скрытой проводкой), держитесь только за изолированную часть ножниц. При соприкосновении пуансона с проводом под напряжением ток переходит на все металлические части ножниц.
5. Во время работы крепко держите инструмент обеими руками.
6. Не касайтесь заготовки пуансоном до включения инструмента.
7. Прежде чем положить инструмент, выключите его и дождитесь полной остановки.
8. Не позволяйте детям работать с инструментом.
9. Некоторые материалы содержат токсические вещества, поэтому в определенных случаях принимайте меры предосторожности и используйте средства защиты, чтобы не допустить вдыхания пыли и контакта материала с кожей. Требуемую информацию по безопасности предоставляют производители материалов.

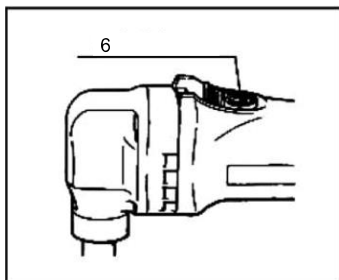
Правила по эксплуатации оборудования

Включение и выключение

Δ, **ВНИМАНИЕ!** Перед подключением инструмента к сети проверьте работу пусковой кнопки. Кнопка должна легко переключаться между положениями «включено» и «выключено».

Включение. Передвинуть кнопку (6) вперед, нажимая на ее заднюю часть, затем нажать на переднюю часть кнопки (6), чтобы заблокировать ее.

Выключение. Нажать на заднюю часть кнопки (6).

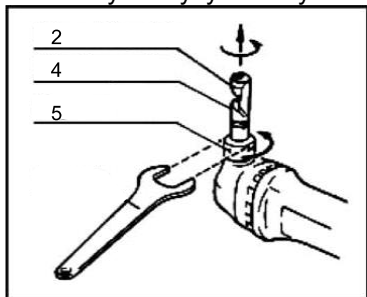


Изменение положения держателя матрицы

Δ, **Внимание!** Перед изменением положения держателя матрицы пусковая кнопка должна находиться в положении «выключено», инструмент должен быть отключен от сети.

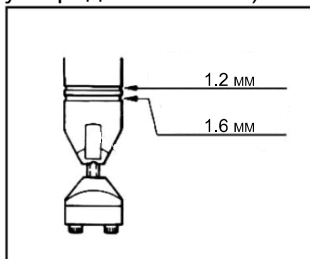
Держатель можно устанавливать в одно из 4 фиксированных положений: 0°, 90°, 180°, 360°. Регулировка положения держателя матрицы (4) производится в следующем порядке:

1. Отвернуть гайку (5) прилагаемым гаечным ключом.
2. Слегка оттянуть держатель (4), повернуть его в нужное положение и слегка нажать. Держатель будет зафиксирован в данном положении.
3. Затянуть глухую гайку.



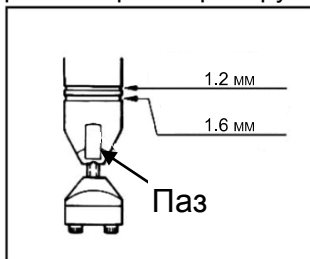
Толщиномер

В держателе матрицы (4) есть две выточки, с помощью которых можно определить, не превышает ли толщина обрабатываемого материала максимально допустимое значение. Ширина верхней выточки составляет 1,2 мм (максимальная толщина листа из нержавеющей стали). Ширина верхней выточки составляет 1,6 мм (максимальная толщина листа из углеродистой стали).



Линия реза

Направление паза в держателе матрицы (4) совпадает с направлением резания. Ширина паза соответствует ширине реза. Перед началом работы проконтролируйте направление реза по пазу.

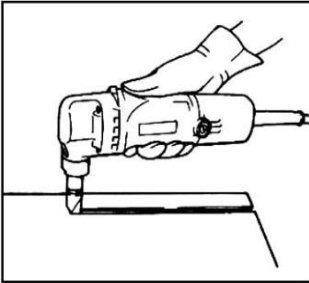


Предварительная смазка

Для повышения эффективности и стабильности работы смажьте обрабатываемую заготовку специальным маслом по линии реза. Это особенно важно при резке алюминиевых деталей.

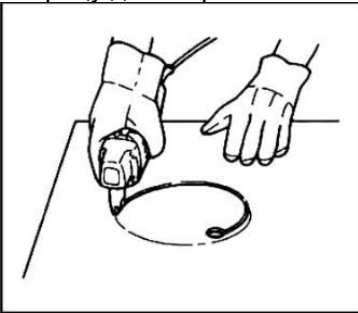
Общие правила резки

Пуансон должен располагаться под прямым углом (90°) к поверхности заготовки. Во время работы слегка нажимайте на ножницы в направлении реза.



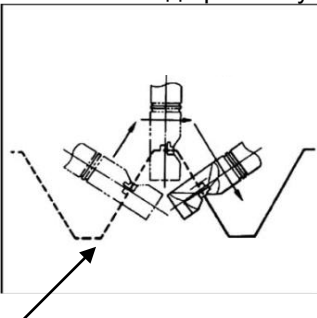
Круговая резка

Для круговой резки сначала сделайте в листе круглое отверстие под матрицу диаметром не менее 21 мм.



Резка рифленых металлических листов

При резке рифленых металлических листов трапецеидального или волнистого профиля установите пуансон в нужное положение в зависимости от направления реза. Во время резки направление инструмента должно совпадать с направлением гофра. Стружка должна сниматься под прямым углом к плоскости заготовки.

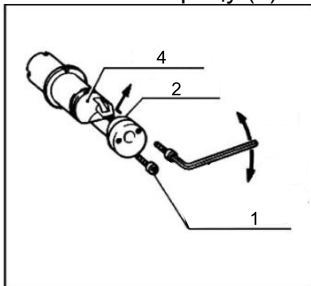


Стружка должна сниматься под прямым углом к плоскости заготовки.

Установка и снятие матрицы

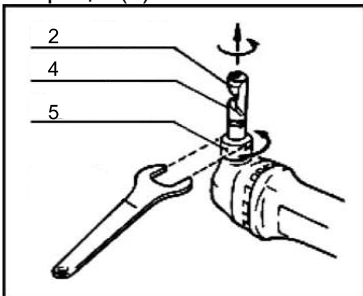
Внимание! Перед установкой/снятием матрицы инструмент должен быть выключен и отключен от сети.

С помощью прилагаемого шестигранного ключа выверните два винта (1) и снимите матрицу (2)

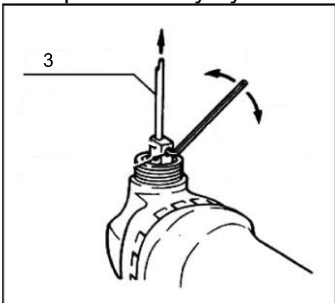


Смена пуансона

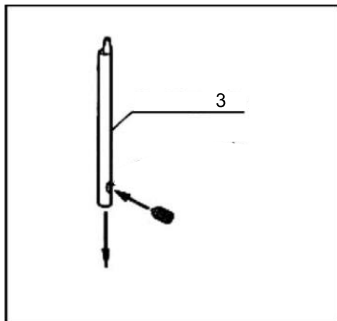
Отверните глухую гайку (5) прилагаемым ключом, извлеките держатель матрицы (4).



Отверните гайку пуансона шестигранным ключом, извлеките пуансон (3).

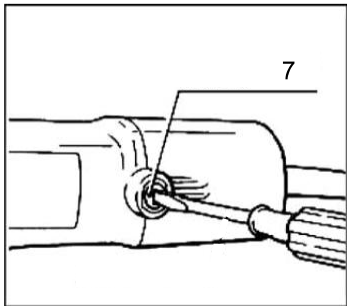


Вставьте новый пуансон (3), совместив отверстие с винтом. Затяните винт.



Замена угольных щеток

1. Угольные щетки следует регулярно проверять и заменять. Замена щеток необходима, когда инструмент начинает искрить или изнашивается до ограничительной отметки.
2. Обе щетки следует заменять в одно и то же время. Используйте для замены только щетки, поставляемые компанией ●Sturm!
3. Снимите колпачки с помощью отвертки (7). Выньте изношенные щетки, вставьте новые и затяните колпачки (7).



Δ, **ВНИМАНИЕ!**

После замены щеток проверьте, установлены ли колпачки.

После установки новых щеток включите инструмент и дайте ему поработать без нагрузки примерно 10 минут. Затем выключите инструмент, нажав на пусковую кнопку. При нарушениях в работе инструмента обратитесь в региональный сервисный центр компании ●Sturm!

БЕЗОПАСНОСТЬ и НАДЕЖНОСТЬ оборудования гарантируются только в том случае, если ремонт, техническое обслуживание и наладка

выполняются специализированным персоналом компании ●Sturm! с использованием запасных частей ●Sturm!

Техническое обслуживание оборудования

Δ, !ВНИМАНИЕ!

Перед началом обслуживания проверьте, отключен ли инструмент от сети.

1. Инструмент и воздухоприемные отверстия следует содержать в чистоте. Прочищайте отверстия периодически, а также при их явном загрязнении.
2. Периодически проверяйте затяжку винтов.
3. Регулярно проверяйте состояние изоляции шнура.

Гарантийное обязательство

На оборудование ●Sturm! распространяется гарантия, согласно сроку, указанному в гарантийном талоне. Вы можете ознакомиться с правилами гарантийного обслуживания в гарантийном талоне.