

# Sturm!

POWER • GAS • HAND • TOOLS

**Modell/Model/Модель: GG2460**

**DE Gebrauchsanweisung  
Heissklebepistole**

**RU Инструкция по эксплуатации и  
техническому обслуживанию  
Клеевой пистолет**

**UA Інструкція по експлуатації та  
технічному обслуговуванню.  
Клейовий пістолет**



2013-07-22

**RU**

## Содержание

Описание .....	3
Технические характеристики.....	4
Комплектность поставки.....	4
Правила по технике безопасности.....	4
Правила по эксплуатации оборудования.....	8
Техническое обслуживание оборудования.....	10
Гарантийное обязательство.....	10

Уважаемый покупатель!

Компания **●Sturm!** выражает Вам свою глубочайшую признательность за приобретение клеевого пистолета нашей торговой марки.

Внимание! Электроинструменты **●Sturm!** относятся к бытовому классу электроинструмента. Внимательно прочтите данную инструкцию! После непрерывной работы в течение 15-20 минут необходимо выключить электроинструмент, возобновить работу можно через 5 минут! Не перегружайте мотор электроинструмента.

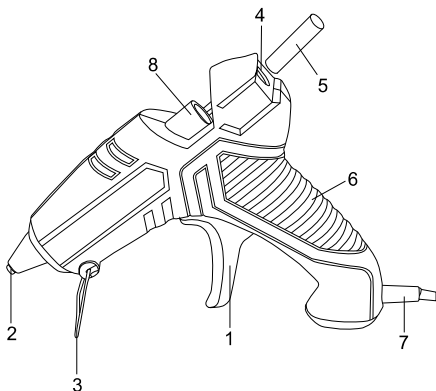
Изделия под торговой маркой **●Sturm!** постоянно совершенствуются и улучшаются.

Поэтому технические характеристики и дизайн могут меняться без предварительного уведомления. Приносим Вам наши глубочайшие извинения за возможные причиненные этим неудобства.



Внимательно изучите данную инструкцию по эксплуатации и техническому обслуживанию. Храните её в защищенном месте.

## Описание

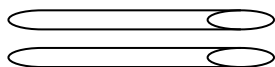
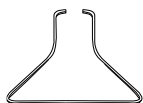


1. Кнопка
2. Сопло
3. Опорная скоба
4. Отверстие для подачи клеевых стержней
5. Клеевой стержень
6. Рукоятка
7. Защита шнура
8. Окно контроля остатка клея

## Технические характеристики

Параметры / Модели	GG2460
Максимальная мощность, Вт	100
Номинальная мощность, Вт	12
Напряжение/Частота, В/Гц	220/50
Скорость подачи клея , г/мин	14
Время нагрева , мин	5-7
Поставляется с 2 клеевыми стержнями, мм	Ø11.2X100
Масса, кг	0,22

## Комплектация



Клеевой стержень 2 шт  
Опорная скоба 1 шт

## Правила по технике безопасности

### Общие Правила Безопасности при Работе с Электроинструментом

**Внимание!** Электроинструменты являются оборудованием повышенной опасности. Пользуясь электроинструментом, чтобы не подвергаться опасности поражения током, травмы или возникновения пожара, следует СТРОГО соблюдать следующие **основные правила техники безопасности**. Прочитайте и запомните эти указания до того, как приступите к работе с электроинструментом. Храните указания по технике безопасности в надёжном месте.

### СОХРАНИТЕ ЭТИ ИНСТРУКЦИИ

#### Рабочее Место

**Содержите рабочее место чистым и хорошо освещенным.**

Загроможденные плохо освещенные рабочие места являются причиной травматизма.

**Не используйте электроинструменты во взрывоопасных помещениях, таких где присутствуют огнеопасные жидкости, газы, или пыль.** Электроинструменты создают искры, которые могут привести к возгоранию пыль или пара.

**Держите детей, и посетителей на безопасном расстоянии от работающих электроинструментов.**

Не отвлекайтесь – это может вызвать потерю контроля при работе и стать причиной травмы.

### **Электробезопасность**

Перед включением проверьте соответствует ли напряжение питания Вашего электроинструмента сетевому напряжению; проверьте исправность кабеля, штепселя и розетки, в случае неисправности этих частей дальнейшая эксплуатация запрещается.

**Электроинструменты с двойной изоляцией не требуют подключения через розетку с третьим заземленным проводом. Для электроинструментов без двойной изоляции подключение через розетку с заземленным проводом обязательно**

**Избегайте контакта тела с заземленными поверхностями типа труб, радиаторов, печей и холодильников.** Риск удара током резко возрастает, если ваше тело соприкасается с заземленным объектом. Если использование электроинструмента во влажных местах неизбежно, ток к электроинструменту должен подаваться через специальное устройство-прерыватель отключающее электроинструмент при утечке. Резиновые перчатки электрика и специальная обувь далее увеличат вашу личную безопасность.

**Не подвергайте электроинструменты воздействию дождя или влажным условиям.** Вода, попавшая в электроинструмент значительно увеличивает риск удара током.

**Аккуратно обращайтесь электрошнуром.** Никогда не используйте шнур, чтобы нести электроинструменты или тянуть штепсель из розетки. Держите шнур вдали от высокой температуры, масляных жидкостей, острых граней или движущихся частей. Замените поврежденные шнуры немедленно. Поврежденные шнуры увеличивают риск удара током.

**При действии электроинструмента вне помещений, используйте электроудлинители специально предназначенные для применения вне помещения.**

### **Личная Безопасность**

**Будьте внимательны, постоянно следите за тем что вы делаете, и используйте здравый смысл при работе с электроинструментом. Не используйте электроинструмент в то время как Вы утомлены или находитесь под воздействием лекарств или средств замедляющих**

реакцию, а также алкоголя или наркотических веществ. Это может привести к серьезной травме.

**Одевайте соответствующую одежду.** Слишком свободная одежда, драгоценности или длинные распущенные волосы могут попасть в движущиеся части работающего электроинструмента. Держите ваши волосы, одежду, и перчатки далеко от двигающихся частей. Руки должны быть сухими, чистыми и свободными от следов маслянистых веществ.

**Избегайте внезапного включения.** Убедитесь, что клавиша включения/выключения находится в положении «выключено» («OFF») до включения электроинструмента в розетку. Запрещается перенос электроинструментов на вашем пальце помещенном на клавише включения/выключения.

**Держите надежно равновесие.** Используйте хорошую опору и всегда держите надежно баланс тела. Надлежащая опора и баланс позволяют обеспечить надежный контроль над электроинструментом в неожиданных ситуациях.

**Используйте оборудование обеспечивающее Вашу безопасность.** Всегда носите защитные очки. Респиратор, нескользящие безопасные ботинки, каска, или наушники должны использоваться для соответствующих условий.

### **Использование Электроинструмента и Обслуживание**

**Используйте зажимы, струбцины, тиски или другой способ надежного крепления обрабатываемой детали.** Удержание детали рукой или телом ненадежно и может привести к потере контроля и к поломке инструмента или травмам.

**Не перегружайте электроинструмент.** Используйте электроинструмент соответствующий вашей работе. Правильно подобранный электроинструмент позволяет более качественно выполнить работу и обеспечивает большую безопасность.

**Не используйте электроинструмент, если не работает клавиша «включения/выключения» («ON/OFF»).** Любой электроинструмент, в котором неисправна клавиша включения/выключения, представляет ПОВЫШЕННУЮ опасность и должен быть отремонтирован до начала работы.

**Отсоедините штепсель от источника электропитания перед проведением любых регулировок, замены аксессуаров или принадлежностей, или при хранении электроинструмента.** Такие профилактические меры по обеспечению безопасности уменьшают риск случайного включения электроинструмента.

**Храните электроинструменты вне досягаемости детей и других людей не имеющих навыков работы с электроинструментом.** Электроинструменты опасны в руках пользователей не имеющих навыков.

**Вовремя проводите необходимое обслуживание электроинструментов.** Должным образом обслуженные электроинструменты, с острыми лезвиями позволяют более легко и качественно выполнять работу и повышают безопасность. Любое изменение или модификация запрещается, так как это может привести к поломке электроинструмента и/или травмам.

**Регулярно проверяйте регулировки инструмента, а также на отсутствие деформаций рабочих частей, поломки частей, а также состояния электроинструмента, которые могут влиять на неправильную работу электроинструмента.** Если есть повреждения, отремонтируйте электроинструмент перед началом работ. Много несчастных случаев вызваны плохо обслуженными электроинструментом. Составьте график периодического сервисного обслуживания вашего электроинструмента.

**Используйте только принадлежности, которые рекомендуются изготовителем для вашей модели.** Принадлежности, которые могут подходить для одного электроинструмента, могут стать опасными когда используется на другом электроинструменте.

### **Обслуживание**

**Обслуживание электроинструмента должно быть выполнено только квалифицированным персоналом уполномоченных сервисных центров •Sturm!** Обслуживание, выполненное неквалифицированным персоналом, может стать причиной поломки инструмента и травм. Например: внутренние провода могут быть неправильно уложены и быть зажатыми, или пружины возврата в защитных кожухах неправильно установлены.

**При обслуживании электроинструмента, используйте только рекомендованные сменные расходные части, насадки, аксессуарары.** Использование не рекомендованных расходных частей, насадок и аксессуараров может привести к поломке электроинструмента или травмам. Использование некоторых средств для чистки как бензин, аммиак, и т.д. приводят к повреждению пластмассовые части.

### **Дополнительные правила безопасности при работе с клеевым пистолетом**

- Отключайте пистолет от розетки когда не используете его

- Некоторые части пистолета нагреваются до высокой температуры – будьте осторожны во избежание ожогов
- При работе вблизи пистолета не должно быть легковоспламеняющихся материалов

## Правила по эксплуатации оборудования

### Подготовка к склеиванию

1. Перед началом склеивания необходимо надежно закрепить обрабатываемую деталь, чтобы избежать ее движения.
2. Если горячий клей попал на кожу, немедленно подставьте обожженное место на несколько минут под холодную проточную воду. Не пытайтесь содрать клей с кожи.

### Подготовка клеевого пистолета к работе.

**Внимание.** Перед включением убедитесь, что клеевой пистолет находится на опорной скобе (3)

1. Держа пистолет за ручку (6) одной рукой, возьмите опорную скобу другой рукой (3) и нажмите на пистолет вниз и вперед, чтобы пистолет зафиксировался на опорной скобе в положении наиболее близком к соплу (2). В нерабочем положении пистолет должен быть зафиксирован под наклоном 45°.

### Включение

**Внимание.** Не оставляйте инструмент включенным длительное время если не используете его.

1. Вставьте клеевой стержень (5) в отверстие для подачи (4) в задней части клеевого пистолета.
2. Убедитесь, что пистолет установлен на опорную скобу (3) до подключения его к сети.
3. После включения инструменту потребуется 5 -7 минут для нагрева до рабочей температуры.

### Выключение

1. Поместите пистолет на опорную скобу и разместите его на рабочей поверхности так чтобы сопло не касалось рабочей поверхности.
2. Отключите пистолет от сети.
3. После окончания работы рекомендуется положить лист бумаги под сопло (2) так как из еще не остывшего пистолета может капать клей.
4. Отключайте пистолет, когда закончили работу с ним. Постоянно включенный пистолет перегреется.



**Внимание.** В целях безопасности контролируйте устройство пока оно полностью не остынет.

### Склеивание

**Внимание.** Никогда не касайтесь сопла (2) или верхней части пистолета, где очень высокая температура.

**Внимание.** Если пистолет был включен некоторое время и нагрелся, несильно нажмите на кнопку и клей начнет вытекать через сопло. В случае сильного нажатия на кнопку (1) весь клей может вытечь.

1. Вставьте клеевой стержень (5) в отверстие для подачи клея (4).
  2. Нажмите на кнопку (1) несколько раз, чтобы клеевой стержень вошел в отверстие (4).
  3. Через 5-7 минут нагрева (приблизительное время), возьмите пистолет за ручку (6) и положите палец на кнопку (1).
  4. Держа пистолет за ручку (6) поднесите сопло (2) к обрабатываемой поверхности.
  5. Когда вы поднесли сопло к обрабатываемой поверхности, несильно нажмите на кнопку (1) так, чтобы клей начал вытекать из сопла (2). Если на кнопку нажать сильно это может привести к ее поломке.
- Внимание.** Клей будет подаваться каплями. если кнопка зажата сильно и будет выделяться постоянно тонким потоком при не сильном нажиме на кнопку.
6. Когда стержень закончился, вставьте следующий. Способ установки нового клеевого стержня описан ранее.
  7. Для склеивания двух частей после нанесения клея, сожмите склеиваемые поверхности на 15 сек. Для сжатия поверхностей рекомендуется использовать струбцины.
  8. Отключите пистолет от сети после окончания работы. Не вытаскивайте оставшийся клей из пистолета. Для последующего использования будет достаточно просто включить пистолет и позволить застывшему клею нагреться.



Немедленно вытащите вилку из розетки, если кабель был поврежден во время работы.

## Техническое обслуживание оборудования

Вы приобрели долговечный и надёжный электроинструмент бытового класса.

Правильное использование и постоянное техническое обслуживание продлевают срок службы изделия.

Регулярно очищайте вентиляционные отверстия на корпусе электроинструмента от грязи и пыли.

Регулярно протирайте корпусные детали мягкой х/б ветошью.

Запрещается использовать различные виды растворителей для очистки корпусных деталей электроинструмента.

## Гарантийные обязательства

На электрические инструменты ●**Sturm!** распространяется согласно сроку указанному в гарантийном талоне.

Вы можете ознакомиться с правилами гарантийного обслуживания в гарантийном талоне.

**UA**

## **Зміст**

Опис.....	12
Технічні характеристики.....	13
Комплектність поставки.....	13
Правила техніки безпеки.....	13
Правила експлуатації обладнання.....	16
Технічне обслуговування обладнання.....	18
Гарантійне зобов'язання .....	18

Шановний покупець!

Компанія **●Sturm!** висловлює Вам свою глибоку вдячність за придбання клейового пістолета.

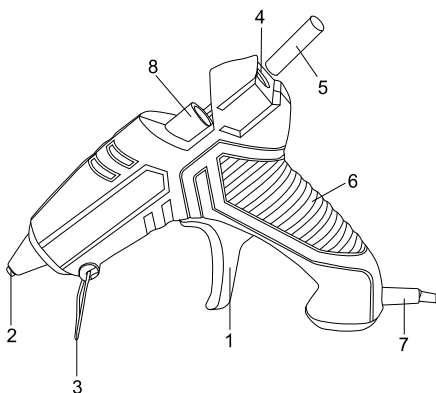
Увага! Електроінструменти **●Sturm!** відносяться до побутового класу електроінструмента. Після безперервної роботи протягом 15-20 хвилин необхідно вимкнути електроінструмент, відновити роботу можна через 5 хвилин! Час роботи не більше 20 годин на тиждень.

Вироби торгової марки **●Sturm!** постійно удосконалюються і поліпшуються. Тому технічні характеристики та дизайн можуть змінюватися без попереднього повідомлення. Приносимо Вам наші найглибші вибачення за можливі завдані цим незручності.



Уважно вивчіть дану інструкцію з експлуатації та технічного обслуговування. Зберігайте її в захищеному місці.

## Опис

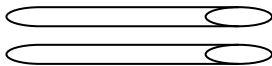
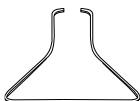


1. Кнопка
2. Сопло
3. Опорна дужка
4. Отвір для подачі клейових стрижнів
5. Клейовий стрижень
6. Ручка
7. Захист кабелю
8. Вікно контролю залишку клею

## Технічні характеристики

Параметри / Моделі	GG2460
Максимальна потужність, Вт	100
Номинальна потужність, Вт	12
Напруга/Частота, В/Гц	220/50
Швидкість подачі клею, г/хв	14
Час розігріву, хв	5-7
Поставляється з 6 клейовими стрижнями, мм	Ø11.2X100
Вага, кг	0,22

## Комплектація



Клейовий стрижень      2 шт  
Опорна дужка            1 шт

## Правила техніки безпеки

### Загальні правила безпеки при роботі з електроінструментом

**Увага!** Електроінструменти є обладнанням підвищеної небезпеки. Користуючись електроінструментом, щоб не наразитися на небезпеку ураження струмом, травми або виникнення пожежі, слід суворо дотримуватися наступних основні правила техніки безпеки. Прочитайте і запам'ятайте ці вказівки до того, як приступите до роботи з електроприладами. Зберігайте вказівки з техніки безпеки в надійному місці.

### ЗБЕРЕЖІТЬ ЦІ ІНСТРУКЦІЇ!

#### Робоче місце

Тримайте робоче місце чистим і добре освітленим.  
Захаращені погано освітлені робочі місця є причиною травматизму.  
Не використовуйте електроінструменти у вибухонебезпечних приміщеннях, таких, де присутні вогнебезпечні рідини, гази або пил. Електроінструменти створюють іскри, які можуть призвести до займання пилу або пару.  
Тримайте дітей та сторонніх осіб на безпечній відстані від працюючих електроінструментів.  
Не відволікайтеся - це може викликати втрату контролю при роботі і стати причиною травми.

## **Електробезпека**

Перед включенням перевірте чи відповідає напруга живлення електроінструменту напрузі мережі ; перевірте справність кабелю, вилки та розетки. У разі несправності цих частин подальша експлуатація забороняється .

Електроінструменти з подвійною ізоляцією не вимагають підключення через розетку з третім заземленим проводом. Для електроінструментів без подвійної ізоляції підключення через розетку із заземленим проводом обов'язково .

Уникайте контакту тіла з заземленими поверхнями типу труб , радіаторів , печей і холодильників. Ризик удару струмом різко зростає , якщо ваше тіло стикається з заземленим об'єктом . Якщо використання електроінструменту у вологих місцях неминуче , струм до електроінструменту повинен подаватися через спеціальний пристрій - переривник , що відключає електроінструмент при витокі . Гумові рукавички електрика та спеціальне взуття далі збільшать вашу особисту безпеку .

Не піддавайте електроінструменти впливу дощу або вологи . Вода, що потрапила в електроінструмент значно збільшує ризик удару струмом.

Обережно поводьтеся з електрошнуром . Ніколи не використовуйте шнур, щоб нести електроінструменти або витягувати вилку з розетки. Тримайте шнур подалі від високої температури, масляних рідин, гострих граней або рухомих частин. Замініть пошкоджений шнур негайно. Пошкоджений шнур збільшують ризик удару електричним струмом. При роботі електроінструментом поза приміщеннями , використовуйте подовжувачі призначені для застосування поза приміщенням .

## **Особиста безпека**

Будьте уважні, постійно стежте за тим, що ви робите при роботі з електроінструментом . Не використовуйте електроінструмент у той час, коли Ви стомлені або знаходитесь під впливом ліків або засобів, що уповільнюють реакцію, а також алкоголю або наркотичних речовин. Це може призвести до серйозної травми .

Носіть відповідний одяг. Занадто вільний одяг, коштовності або довге розпущене волосся можуть потрапити в рухомі частини працюючого електроінструменту. Тримайте ваше волосся, одяг і рукавички далеко від рухомих частин . Руки повинні бути сухими , чистими і вільними від слідів маслянистих речовин.

Уникайте раптового включення. Переконайтеся , що клавіша включення / виключення знаходиться в положенні «виключено» («OFF» ) до включення електроінструменту в розетку .

Тримайте надійно рівновагу. Використовуйте хорошу опору і завжди тримайте рівновагу. Наложна опора і рівновага дозволяють забезпечити надійний контроль над електроінструментом у несподіваних ситуаціях.

Використовуйте обладнання, що забезпечує Вашу безпеку. Завжди носіть захисні окуляри. Респіратор, нековзні безпечні черевики, каска, навушники повинні використовуватися для відповідних умов.

### **Використання та обслуговування електроінструмента**

Використовуйте затискачі, струбцини, лещата або інший спосіб надійного кріплення оброблюваної деталі. Утримання деталі рукою або тілом ненадійне, і може призвести до втрати контролю та до поломки інструменту або травм.

Не перевантажуйте електроінструмент. Використовуйте інструмент, відповідний вашій роботі. Правильно підібраний електроінструмент дозволяє більш якісно виконати роботу і забезпечує більшу безпеку.

Не використовуйте електроінструмент, якщо не працює клавіша « включення / вимкнення » (« ON / OFF »). Будь-який електроінструмент, у якому несправна клавіша включення / вимкнення, становить підвищену небезпеку і повинен бути відремонтований до початку роботи.

Від'єднайте штепсель від джерела живлення перед проведенням будь-яких регулювань, заміни аксесуарів або приладдя, або перед зберіганням електроінструменту. Такі профілактичні заходи щодо забезпечення безпеки зменшують ризик випадкового запуску електроінструменту.

Зберігайте електроінструменти поза досяжністю дітей та інших людей, які не мають навичок роботи з електроприладами. Електроінструмент це джерело підвищеної небезпеки в руках користувачів, які не мають навичок.

Вчасно проводьте необхідне обслуговування електроінструментів. Належним чином обслужені електроінструменти, з гострими лезами дозволяють більш легко і якісно виконувати роботу і підвищують безпеку. Будь-яка зміна або модифікація забороняється, оскільки це може призвести до поломки електроінструменту та / або травмування.

Регулярно перевіряйте регулювання інструменту, а також на відсутність деформацій робочих частин, поломки частин, а також стану електроінструменту, які можуть вплинути на неправильну роботу електроінструменту. Якщо є ушкодження, відремонтуйте електроінструмент перед початком робіт. Багато нещасних випадків викликано погано обслуженими електроінструментами. Складіть графік періодичного сервісного обслуговування вашого електроінструмента.

Використовуйте лише приладдя, які рекомендуються виробником для вашої моделі. Приладдя, яке може підходити для одного електроінструменту, може стати небезпечним при використовується на іншому.

### **Обслуговування**

Обслуговування електроінструменту має бути виконано тільки кваліфікованим персоналом уповноважених сервісних центрів **●Sturm!**. Обслуговування, виконане некваліфікованим персоналом, може стати причиною поломки інструменту і травм. Наприклад: внутрішні дроти можуть бути неправильно укладені і затиснуті, або пружини повернення в захисних кожухах неправильно встановлені.

При обслуговуванні електроінструменту, використовуйте тільки рекомендовані змінні витратні частини, насадки, аксесуари. Використання не рекомендованих

виратних частин, насадок і аксесуарів може призвести до поломки електроінструменту або травмування. Використання деяких засобів для чищення, таких як: бензин, аміак, і т.д. призводять до пошкодження пластмасових частин.

### **Додаткові правила безпеки при роботі з клейовим пістолетом**

- Відключайте пістолет від розетки коли не користуєтесь ним.
- Пістолет джерело високої температури – ризик отримання опіків.
- Під час роботи з пістолетом поблизу не повинно бути легкозаймистих матеріалів.

## **Правила експлуатації обладнання**

### **Підготовка до склеювання**

1. Перед початком склеювання необхідно надійно закріпити оброблювану деталь, щоб уникнути її руху.
2. Якщо гарячий клей потрапив на шкіру, негайно підставте обпечене місце на декілька хвилин під холодну проточну воду. Не намагайтеся зідрати клей зі шкіри.

### **Підготовка клейового пістолета до роботи.**

Увага. Перед включенням переконайтеся, що клейовий пістолет знаходиться на опорній дужці (3)

1. Тримавши пістолет за ручку (6) однією рукою, візьміть опорну скобу іншою рукою (3) і натисніть на пістолет вниз і вперед, щоб пістолет зафіксувався в опорній дужці в положенні найбільш близькому до сопла (2). У неробочому положенні пістолет повинен бути зафіксований під нахилом 45 °.

### **Включення**

Увага. Не залишайте інструмент включеним тривалий час якщо не використовуєте його.

1. Вставте клейовий стрижень (5) в отвір для подачі (4) в задній частині клейового пістолета.
2. Переконайтеся, що пістолет встановлений на опорну дужку (3) до підключення його до мережі.
3. Після включення інструменту потрібно 5 -7 хвилин для нагріву до робочої температури.

### **Вимкнення**

1. Помістіть пістолет на опорну дужку і розмістіть його на робочій поверхні так щоб сопло не торкалось робочої поверхні.
2. Вимкніть пістолет від мережі.



3. Після закінчення роботи рекомендується покласти аркуш паперу під сопло (2) так як із ще не остиглого пістолета може капати клей.

4. Відключайте пістолет, коли закінчили роботу з ним. Постійно включений пістолет перегріється.

**Увага.** В цілях безпеки контролюйте пристрій поки він повністю не охолоне.

### **Склеювання**

**Увага.** Ніколи не торкайтеся сопла (2) або верхній частини пістолета, де дуже висока температура.

**Увага.** Якщо пістолет був включений деякий час і нагрівся, несильно натисніть на кнопку і клей почне витікати через сопло. У разі сильного натискання на кнопку ( 1 ) весь клей може витікти.

1. Вставте клейовий стрижень ( 5 ) в отвір для подачі клею (4).

2. Натисніть на кнопку ( 1 ) кілька разів , щоб клейовий стрижень увійшов в отвір (4).

3. Через 5-7 хвилин нагріву ( приблизний час ), візьміть пістолет за ручку (6) і покладіть палець на кнопку (1).

4. Тримаючи пістолет за ручку ( 6 ) піднесіть сопло ( 2 ) до оброблюваної поверхні .

5. Коли ви піднесли сопло до оброблюваної поверхні, несильно натисніть на кнопку (1) так, щоб клей почав витікати з сопла (2). Якщо на кнопку натиснути сильно це може призвести до її поломки .

Увага! Клей подаватиметься краплями якщо кнопка затиснута сильно і буде виділятися постійно тонким потоком при не сильному натисканні на кнопку.

6. Коли стрижень закінчився, вставте наступний. Спосіб установки нового клейового стрижня описаний раніше.

7. Для склеювання двох частин, після нанесення клею, стисніть склеюванні поверхні на 15 сек. Для стиснення поверхонь рекомендується використовувати струбцини.

8. Вимкніть пістолет від мережі після закінчення роботи. Не витягуйте залишившийся клей з пістолета. Для подальшого використання буде достатньо просто включити пістолет і дозволити застиглому клею нагрітись.



Негайно витягніть вилку з розетки, якщо кабель був пошкоджений під час роботи.

## Технічне обслуговування.

Ви придбали довговічний та надійний електроінструмент побутового класу. Правильне використання і постійне технічне обслуговування продовжують термін служби виробу.

Регулярно очищайте вентиляційні отвори на корпусі електроінструменту від бруду і пилу.

Регулярно протирайте корпусні деталі м'якою х / б тканиною.

Забороняється використовувати різні види розчинників для очищення корпусних деталей електроінструменту.

## Гарантійні зобов'язання.

На електричні інструменти ● **Sturm!** поширюється гарантія, відповідно до терміну, вказаному в гарантійному талоні.

Ви можете ознайомитися з правилами гарантійного обслуговування в гарантійному талоні.

