

sturm![®]

POWER • GAS • HAND • TOOLS

**Modell/Model/Модель:
GK8309S**

**RU Инструкция по эксплуатации и
Техническому обслуживанию.**

Бензиновый Культиватор



2013-07-23

Содержание

Раздел 1. Общий вид и характеристики мотоблока	4
1. Основные характеристики	4
2. Общий вид	4
Раздел 2. Основные функции мотоблока (почвенной фрезы)	4
1. Вспашка	4
2. Транспортировка на короткие расстояния	5
3. Многофункциональная работа	5
Раздел 3. Эксплуатация мотоблока	5
1. Первоначальная сборка	5
2. Установка и регулировка троса	6
3. Проверка и заправка	8
4. Запуск	9
5. Эксплуатация	12
6. Крепление навесных агрегатов	13
7. Особые требования к эксплуатации мотоблока	14
Раздел 4. Техническое обслуживание	14
1. Период приработки	14
2. Техническое обслуживание мотоблока	14
3. Перечень работ, выполняемых при техническом обслуживании мотоблока	15
4. Длительное хранение мотоблока	16
Раздел 5. Отладка мотоблока	16
1. Отладка зазоров конической зубчатой передачи	16
2. Отладка реверсного механизма и троса	18
3. Отладки троса сцепления	18
4. Отладка троса акселератора	19
5. Отладка положения ручки	19
Раздел 6. Поиск и устранение неисправностей мотоблока	20
1. Устранение неисправностей сцепления	20
2. Устранение неисправностей трансмиссии	21
3. Устранение неисправностей ходовой	23
4. Устранение других неисправностей	24
Раздел 7. Подшипники, используемые в мотоблоке	24

Предисловие

Пожалуйста, внимательно прочтите эту инструкцию перед использованием мотоблока. Настоящая инструкция является руководством для решения проблем при эксплуатации и обслуживании мотоблока.

По мере усовершенствования изделия содержание инструкции может изменяться.

Спасибо!!!

Вопросы, требующие особого внимания

- При запуске двигателя ручка переключения передач должна находиться в нейтральном положении
- Будьте внимательны в процессе работы машины
- Проявляйте осторожность при использовании вращающихся ножей
- Используйте чистое топливо и смазку
- Выключайте сцепление до переключения передач

Раздел 1. Общий вид и характеристики мотоблока

1. Основные характеристики

Наименование	Характеристики и параметры
Тип	GK8309S
Мощность	6,6 кВт (9 л.с.) / 3600 об/мин
Вес (с установленными фрезами)	120 кг
Размеры (длина, ширина, высота)	1620×1050×1310мм

2. Общий вид



Рисунок 1.

- | | |
|-------------------------------|---------------------------------|
| 1. Ручки управления | 6. Бензиновый двигатель |
| 2. Рычаг переключения передач | 7. Коробка переключения передач |
| 3. Крыло колеса | 8. Сошник (регулятор высоты) |
| 4. Колесо | 9. Фреза |
| 5. Бампер | 10. Ходовая часть |

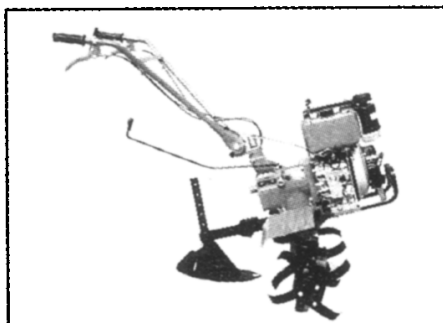
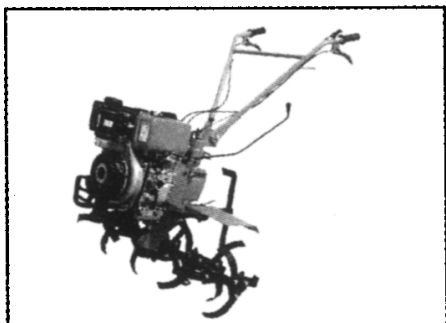
Раздел 2. Основные функции мотоблока

1. Вспашка

Установите фрезы для культивирования на правую и левую часть вала трансмиссии движущейся части мотоблока, затем закрепите двумя штифтами 8×55 в осевом направлении, и машина готова к работе (См. рис. 2)

Рис. 2: Фрезы для культивирования

Рис. 3: Плуг для вспашки



2. Транспортировка на короткие расстояния

Подсоедините прицеп к сцепке мотоблока, а колеса - на трансмиссионный вал движущейся части. Теперь машина может выполнить транспортировку на короткие расстояния. При номинальной скорости двигателя номинальная нагрузка составляет 250 кг, при скорости 10км/ч на повышенной передаче и 5 км/ч на пониженной передаче.

3. Многофункциональная работа

Установите шкив ременной передачи (или другое устройство) на вал отбора мощности. Номинальная скорость вращения 3600 об/мин. При подсоединении соответствующих навесных устройств можно качать воду, осуществлять орошение, собирать урожай, вырабатывать электрическую энергию, молотить, а также выполнять другие работы.

Раздел 3. Эксплуатация мотоблока

1. Первоначальная сборка (см. рис.4)

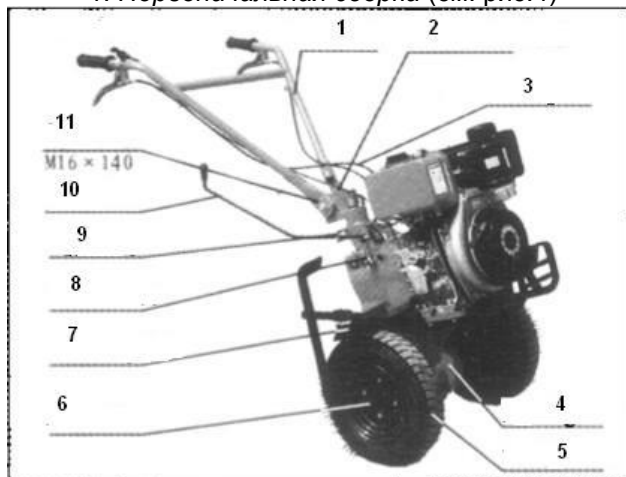


Рисунок 4

- | | |
|------------------------------------|---------------------------------|
| 1. Рукоятки управления | 7. Шасси |
| 2. Узел регулировки положения руля | 8. Коробка переключения передач |
| 3. Тросики управления трансмиссией | 9. Опорная рама |
| 4. Выходная коробка | 10. Рычаг переключения передач |
| 5. Колесо | 11. Болт М 16х140 |
| 6. Шестигранный вал | |

1. Вставьте шестигранный вал в шестигранное отверстие на нижней части редуктора изделия.
2. Установите стопорные накладки на шестигранный вал, закрепите с помощью винтов М6Х16 и убедитесь, что шестигранный вал не движется в осевом направлении.
3. Колеса: установите колеса на концы шестигранного вала и закрепите их двумя болтами М8×55 и гайками М8.
4. Прицеп: установите связующую сцепку на прицеп, соедините при помощи штыря, вставьте шплинт, затем установите планку регулировки скорости в квадратную выемку на связующей сборке, и закрепите болтами М8×55 и гайками.
5. Ручки управления: направьте два зубчатых диска на основании поручней на диски базы для ручек, отрегулируйте положение. Затем закрепите их болтами М16×140 с плоскими шайбами 16 и шайбами гравера 16.
6. Рычаг переключения передач: вставьте рычаг переключения передач в выемку основания для поддержки поручней, и вставьте его в отверстие коробки переключения передач. Затем закрепите шплинтом Ø3,2×16. Ручка переключения передач будет находиться в нейтральном положении.
7. Установите стопорную накладку на ручку переключения передач, поставьте ее в положение «быстрая передача» – стопорная накладка подойдет к основанию, – затем закрепите болтами.

2. Установка и регулировка троса

1. Регулировка троса сцепления. (См. рис. 5 и 6)

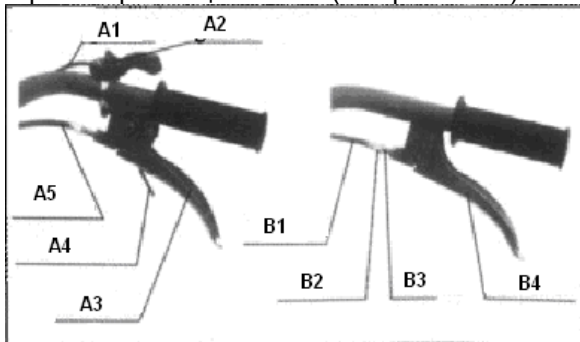


Рисунок 5

- A1. Трос дросселя
- A2. Дроссельный выключатель
- A3. Ручка реверса
- A4. Замок реверса
- A5. Трос реверсного механизма

- B2. Трос сцепления
- B2. Контргайка
- B3. Винт
- B4. Ручка сцепления

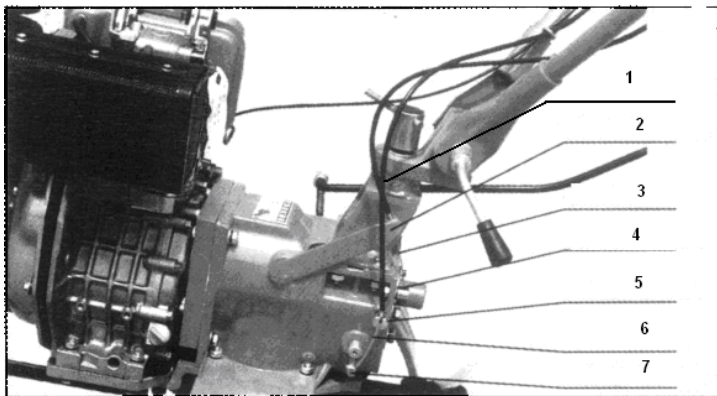


Рисунок 6

- 1. Рычаг вилки выключения сцепления
- 2. Трос сцепления
- 3. Головка троса сцепления
- 4. Защитная крышка вала отбора мощности
- 5. Основание троса реверса
- 6. Трос реверса
- 7. Вал вилки реверса

- 1.1. Отвинтите крепящие болты.
- 1.2. Вверните винт по часовой стрелке до упора.
- 1.3. Вставьте конец троса в головку троса сцепления в задней части коробки передач, и убедитесь, что конец троса попал в отверстие головки.
- 1.4. Вставьте провод в отверстие M3 на основании, нажмите на вилочную клемму сцепления и вставьте конец троса в головку троса.
- 1.5. Освободите винт и придержите его, освободите ручку сцепления до тех пор, пока сила пружины в сцеплении сможет вернуть в первоначальное положение рукоятку, затем вкрутите упорную гайку.

2. Регулировка троса реверсного механизма (см. рисунки 5 и 6)

- 2.1. Отвинтите крепящие болты.
- 2.2. Вверните винт по часовой стрелке до упора.
- 2.3. Вставьте трос в боковой вал реверсного механизма коробки передач и убедитесь, что шарнир поручня вошел в отверстие вилочного вала.
- 2.4. Потяните реверсный вилочный вал против часовой стрелки, встаньте трос в узкое пространство боковой реверсной головки коробки

передач, убедитесь, что головка трубки направлена в отверстие головки провода.

- Освободите винт и придержите его, освободите рукоятку реверса до тех пор, пока сила пружины в сцеплении сможет вернуть в первоначальное положение ручки, затем вкрутите стопорную гайку.
- Регулировка троса дросселя – на самом тросе.

3. Проверка и заправка

- Убедитесь, что все соединительные болты находятся в свободном положении, зафиксируйте соединительные болты при достижении моментов сил, указанных в таблице 3.

Таблица 3

Наименование	Момент (Н.м)
Фланец двигателя	20 – 25
Фланец коробки передач	35 – 40
Крепящие болты на задней части приводного вала коробки передач	10 – 12
Крепящие болты вала реверсного механизма коробки передач	26 – 40
Крепящие болты между основанием двигателя и выходными деталями	35 – 40
Крепящие болты крышки выходных деталей	10,6 – 15
Крепящие болты прицепа выходных деталей	50 – 60
Соединительные болты между выходными деталями и коробкой передач	35 – 40
Прицеп	45 – 60
Установочные болты на основании двигателя	35 – 40
Установочные болты на основании крепления ручки	35 – 40

- Проверьте каждую ручку управления (дроссель, сцепление, реверс и ручку переключения), могут ли они свободно двигаться. Поставьте их в правильное положение, если они находятся в другом положении.
- Поставьте ручку переключения коробки передач в нейтральное положение.
- Поставьте машину в горизонтальное положение.

- 4.1. Залейте масло в двигатель (до горловины маслозаливного отверстия). Выбирайте соответствующую смазку для двигателя в соответствии с температурой окружающей среды (См. рис. 9). Всесезонная - 10W30.
- 4.2. Залейте моторное масло SAE 20 в коробку передач через отверстие в ее верхней части.
- 4.3. Снимите плексигласовое покрытие на нижней части воздушного фильтра, добавьте туда около 0,1 литра моторного масла SAE 20.



Рисунок 9



Заливка масла

Установите двигатель в горизонтальное положение, залейте топливо и проверьте уровень масла. Не крутите линейку разметки.

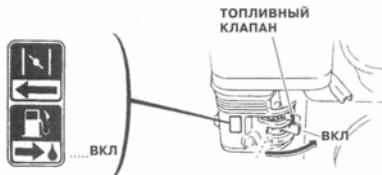
- 4.5. Залейте в двигатель топливо .

Примечание: не заправляйте выше уровня отметки.

4. Запуск

(Примечание: ручка переключения передач должна быть в нейтральном положении)

1. Установите топливный клапан в позицию «Включено» (ON),



2. Закройте дроссельную заслонку (установите рычаг в позицию «CLOSE»).

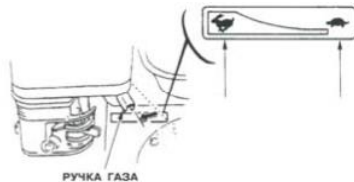




ВНИМАНИЕ:

Не закрывайте дроссельную заслонку, если двигатель теплый или температура окружающей среды высока.

3. Передвиньте ручку газа слегка влево.



4. Включите двигатель

4.1 Для механического стартера:

Поверните переключатель двигателя в позицию «Включить» (QN).

Легко тяните рукоятку стартера до тех пор, пока не почувствуете сопротивление, затем резко дерните ее на себя.



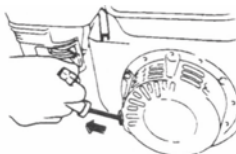
4.2 Для электрического стартера (если он входит в комплект):

Поверните переключатель двигателя в позицию START и держите ее, пока двигатель не заведётся.



ПРЕДУПРЕЖДЕНИЕ:

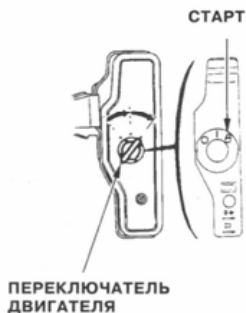
Не отпускайте резко рукоятку стартера назад. Аккуратно возвратите её в прежнюю позицию, чтобы избежать повреждения стартера.



ВНИМАНИЕ:

Не включайте электрический стартер более чем на 5 секунд. Если двигатель не завелся, вытащите ключ и подождите 10 сек. прежде чем снова включить стартер.

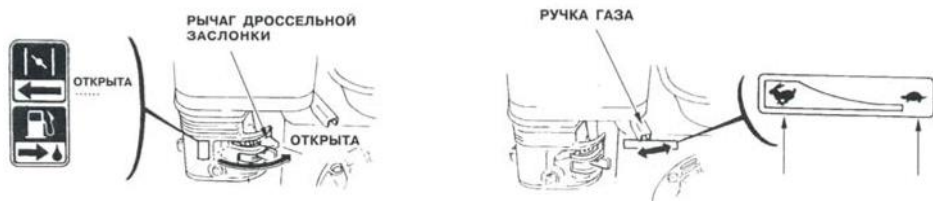
Когда двигатель заведется, верните переключатель в позицию ON.



РАБОТА ДВИГАТЕЛЯ

1. По мере разогрева двигателя, постепенно передвигайте рычаг дроссельной заслонки в позицию «Открыта»(OPEN).

2. Передвиньте ручку на выбранную Вами скорость двигателя



Система контроля количества масла (если входит в комплект)

Система Контроля Количества Масла разработана для того, чтобы предотвратить повреждение двигателя по причине недостаточного количества масла в картере. Прежде, чем уровень масла станет ниже безопасного уровня, Система Контроля Количества Масла автоматически остановит двигатель, переключатель двигателя останется в положении "Включить" (ON).



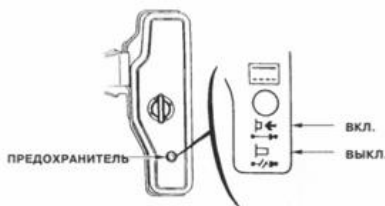
ВНИМАНИЕ

Если двигатель остановится, и не будет заводиться снова, проверьте уровень масла в двигателе, прежде чем искать неисправность в других местах.

Предохранитель (для электрического стартера)

Предохранитель защищает электрическую цепь двигателя. Если произойдет короткое замыкание или Вы неправильно присоедините клеммы аккумулятора, предохранитель разорвет цепь питания.

Зеленый индикатор на предохранителе покажет, что цепь разомкнута (предохранитель ВЫКЛ.). Если это произошло, установите причину возникшей проблемы и исправите её, прежде чем переустановить предохранитель. Для переустановки, нажмите на кнопку предохранителя (ВКЛ.).



ОСТАНОВКА ДВИГАТЕЛЯ

Чтобы остановить двигатель в случае крайней необходимости, поверните переключатель в позицию "Выключить" (OFF).

В обычной ситуации выполните последовательно следующие действия;

1. Поверните ручку газа (регулирование оборотов двигателя) направо до упора.
2. Поверните переключатель двигателя в позицию "Выключить" (OFF).



3. Поверните топливный клапан в позицию "Выключить" (OFF),



5. Эксплуатация

(эксплуатации мотоблока должен предшествовать период приработки, см. Раздел 4 по процедуре введения в эксплуатацию)

1. Включение пониженной передачи.

- 1.1. Лево́й рукой возьмитесь за ручку сцепления и выключите его.
- 1.2. Право́й рукой потяните ручку переключения передач назад и посмотрите, достигла ли она правильного положения. После этого право́й рукой возьмитесь за правую ручку. (Примечание: не трогайте ручку реверса).
- 1.3. Постепенно отпустите ручку сцепления, сцепление срабатывает, и почвенная фреза может работать на малых оборотах.
- 1.4. Право́й рукой увеличьте расход топлива, и почвенная фреза может работать на скорости 5 км/ч.

2. Включение повышенной передачи.

- 2.1. Лево́й рукой возьмитесь за ручку сцепления и выключите его*
- 2.2. Право́й рукой потяните ручку переключения передач назад и проверьте, достигла ли она правильного положения. После этого право́й рукой возьмитесь за правую ручку. (Примечание: не трогайте ручку реверса).
- 2.3. Постепенно отпустите ручку сцепления, сцепление срабатывает, и почвенная фреза может работать на высоких оборотах.
- 2.4. Право́й рукой увеличьте расход топлива, и почвенная фреза может работать на скорости 10 км/ч.

3. Включение реверса.

- 3.1. Лево́й рукой возьмитесь за ручку сцепления и выключите его.

- 3.2. Правой рукой переведите ручку переключения передач в нейтральное положение и проследите, чтобы она попала в нужное положение. Правой рукой нажмите на ручку переключения передач, чтобы включить передачу, затем правой рукой нажмите ручку реверса.
- 3.3. Постепенно отпустите ручку переключения передач, сцепление срабатывает, и почвенная фреза может двигаться в обратном направлении. (Примечание: не отпускайте ручку реверса).
- 3.4. Если потребность в движении машины отпала, необходимо постепенно перевести левую руку на сцепление и отпустить правую руку с ручки реверса.
4. Переключение передач во время движения машины: снизьте расход топлива, затем отключите сцепление. Когда машина будет близка к остановке, переключите передачу.
5. Изменив направление, потяните ручку вправо или влево для поворота машины направо или налево, соответственно. (Примечание: поворот ручки не в ту сторону может повредить передачу).
6. Остановка машины
 - 6.1. Возьмитесь за ручку сцепления и отключите сцепление.
 - 6.2. Переключите передачу на холостой ход, отпустите ручку сцепления, и машина остановится.

6. Крепление навесных агрегатов

1. В случае возникновения необходимости использования вращающейся почвофрезы, демонтируйте колеса, прикрепите шестигранные переходники вращающейся почвофрезы с обоих концов шестиугольного вала рабочей части и прикрепите их болтами М8×55. В целях обеспечения безопасности прикрепите правый и левый защитные щитки. Глубина культивации может изменяться посредством регулировки высоты шпинделя, выбора скорости и угла атаки. При помощи сцепного устройства можно использовать плуг, окучник, картофелеуборщик, прицеп и другие механизмы.
2. Транспортировка на короткие расстояния
Прикрепите сцепное устройство к прицепу, а колеса – на трансмиссионный вал движущейся части. Теперь машина может выполнять транспортировку на короткие расстояния. При номинальной скорости двигателя номинальная нагрузка составляет 250 кг, при скорости 10км/ч на высокой передаче или 5 км/ч на низкой передаче.
3. Многофункциональная работа:
Установите шкив ременной передачи (или другое устройство) на вал отбора мощности. Номинальная скорость вращения 3000 об/мин. При подсоединении соответствующих навесных устройств можно качать воду, осуществлять орошение, собирать урожай, вырабатывать электрическую энергию, молотить, а также выполнять другие работы.

7. Особые требования к эксплуатации мотоблока

1. Обращайте внимание на условия работы и звук, издаваемый каждой деталью. Проверяйте крепление всех деталей. Запрещается работать с незакрепленными деталями двигателя. В случае выявления неисправности остановите машину и устраните причину неисправности.
2. Если машина включается на короткое время, запрещается чрезмерно нагружать ее, в особенности, если она новая или подвергалась значительному объему ремонтных работ.
3. Проверяйте уровень масла в двигателе и коробке передач. В случае понижения уровня масла доливайте его.
4. Запрещается охлаждать двигатель водой.
5. Во время культивации нельзя наклонять машину.
6. Запрещается использовать машину, оснащенную фрезами для культивации, на песчаной или каменистой почве.
7. По завершении культивации очистите машину от сорняков и грязи, скопившейся на ее поверхности. Содержите машину в чистоте.
8. Обеспечьте частую очистку губки воздухоочистителя и замену моторного масла.

Раздел 4. Техническое обслуживание

В ходе эксплуатации мотоблока неизбежны изменения режимов, трение и нагрузка на детали, ослабление болтов и износ деталей, что приводит к сбоям в работе всей системы, изменению зазоров, снижению мощности двигателя, увеличению расхода масла, к неправильной работе каждой детали и увеличению количества отказов машины. Для уменьшения вероятности возникновения неисправностей необходимо периодически проводить техническое обслуживание машины, что способствует продлению срока ее эксплуатации и улучшению рабочих характеристик.

1. Период приработки

В случае если двигатель новый или прошел большой объем ремонтных работ, он должен поработать в течение трех часов с легкой нагрузкой, после чего следует **слить всю смазку** из коробки передач и картера двигателя, см. раздел 3, часть 3, пункт 4. После этого следует залить в машину соответствующее моторное масло и в течение четырех часов обкатывать двигатель. После такого периода приработки машина может работать.

2. Техническое обслуживание мотоблока

1. Обслуживание до и после каждой смены

1. Послушайте, нормальный ли звук издают движущиеся детали машины (нет ли ненормального звука, перегрева или прослабленных болтов).

2. Проверьте, нет ли утечки масла из двигателя, коробки передач или выходной коробки,
3. Проверьте, находятся ли уровни масла в двигателе и коробке передач между верхним и нижним пределами указателя уровня масла.
4. Очистите машину и ее принадлежности от грязи и сорняков.
5. Аккуратно ведите журнал выполняемых работ

2. Первостепенное техобслуживание (проводится каждые 100 часов работы)

1. Выполните все работы, перечисленные в перечне части 1 выше.
2. Почистите коробку передач и выходную коробку. Замените моторное масло.
3. Проверьте и отрегулируйте сцепление, систему передач и систему обратной передачи.

3. Второстепенное техобслуживание (проводится каждые 800 часов работы)

1. Выполните все работы, перечисленные в перечне части 2 выше.
2. Проверьте все шестерни и подшипники, в случае выявления серьезного износа замените их новыми,
3. Осмотрите другие детали мотоблока (например, фрезы или соединительные болты). В случае повреждения замените их новыми.

4. Техобслуживание после каждых 1500-2000 часов работы

1. Разберите двигатель, руководствуясь специальной инструкцией для наладчиков, прочистите его и проверьте. В случае выявления серьезного износа двигателя замените его новым или произведите ремонт.
2. Проверку узлов трения и сцепления должны выполнять только специально приглашенные наладчики.

3. *Перечень работ, выполняемых при техническом обслуживании мотоблока.*

(Значок «О» обозначает, какую работу следует выполнять)

Периодичность Операция	Каждый день	8 часов	1-й месяц или через 20ч	3-й месяц или через 50ч	Каждый год или ч	Каждый второй год или через 2000 ч
Проверка и затяжка болтов и гаек	О					

Проверка и доливка моторного масла	<input type="radio"/>					
Проверка наличия утечек		<input type="radio"/>	<input type="radio"/>	<input type="radio"/>		
Очистка от грязи и сорняков	<input type="radio"/>					
Поиск и устранение неисправностей	<input type="radio"/>					
Регулировка тросов сцепления	<input type="radio"/>					
Проверка узлов трения сцепления						<input type="radio"/>
Проверка шестерен и подшипников						

4. Длительное хранение мотоблока

При отправке мотоблока на длительное хранение во избежание появления коррозии примите следующие меры:

1. Законсервируйте двигатель согласно инструкции по его эксплуатации.
2. Вытрите пыль и грязь с поверхности машины.
3. Слейте смазку из картера трансмиссии и долейте туда новую смазку.
4. Протрите антикоррозионной смазкой неокрашенные не дюралюминиевые поверхности машины.
5. Машину следует хранить в хорошо проветриваемом, сухом и безопасном месте.

Сохраните набор инструментов и инструкцию по эксплуатации.

Раздел 5. Отладка мотоблока

1. Отладка зазоров конической зубчатой передачи

При обнаружении ненормальной передачи поступательного движения сеткой конической зубчатой передачи или ненормального звука остановите машину и выполните следующие операции:

1. Регулировка зазора конической зубчатой передачи в картере трансмиссии (см. рисунок 10).

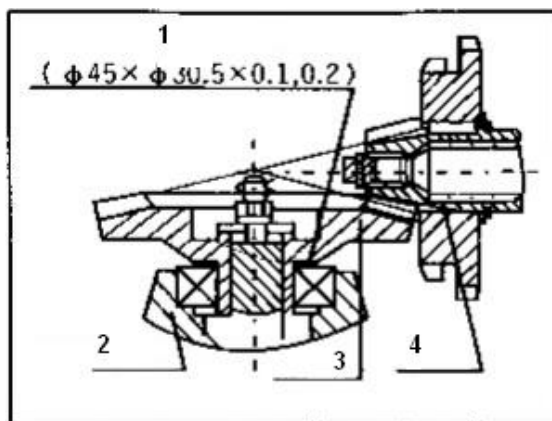


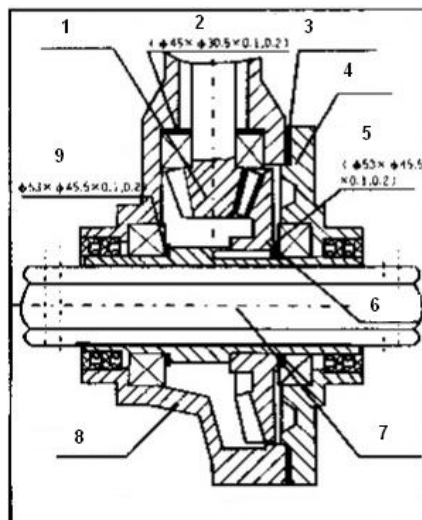
Рисунок 10. Структурная схема конической зубчатой передачи в корпусе трансмиссии

- | | |
|-----------------------------|----------------|
| 1. Регулировочная прокладка | 3. Шестерня II |
| 2. Выходная шестерня | 4. Шестерня I |

- 1) Если боковой зазор зубчатой передачи $\Delta < 0,05$, необходимо подложить немного вулканизированной бумаги для увеличения зазора между коробкой передач и выходной коробкой.
- 2) Если боковой зазор зубчатой передачи $\Delta > 0,3$, следует уменьшить зазор между подшипником и валом передачи II до 0,05-0,10.

2. Регулировка зазора конической зубчатой передачи в ходовой части (см. рисунок 11)

Рисунок 11. Структурная схема конической зубчатой передачи в ходовой части



- | | | | | |
|----------------|--------------------------------|--------------------------------|-----------------------------|---------------------------------|
| 1. Шестерня I | 2. Регулировочная прокладка II | 3. Вулканизированная бумага II | 4. Верхняя крышка | 5. Регулировочная прокладка III |
| 6. Шестерня II | 7. Шестигранный вал | 8. Выходная коробка | 9. Регулировочная прокладка | |

- 1) Если боковой зазор зубчатой передачи $\Delta < 0,05$, необходимо увеличить зазор, увеличив регулировочную прокладку I, и изменить положение: вулканизированной бумаги II и регулировочной прокладки Ш для обеспечения осевого люфта передачи II на уровне 0,05-0,15.
- 2) Если боковой зазор зубчатой передачи $\Delta > 0,3$, следует уменьшить регулировочную прокладку I, одновременно обеспечивая осевой люфт передачи II на уровне 0,05-0,15, или увеличить регулировочную прокладку II и обеспечить осевой люфт передачи I на уровне 0,05-0,15.

2. Отладка реверсного механизма и троса

При обнаружении неисправности обратного хода мотоблока необходимо отрегулировать реверс или механизм и трос. См. Раздел 3.

Примечание:

1. Возьмитесь за ручку реверса и отпустите ее 2-3 раза, чтобы включить передачу. Если включить передачу не получается, изменяйте положение ручки, пока передача не включится,
2. Во время движения мотоблока отпустите ручку реверса: реверсивный механизм должен вернуться в первоначальное положение без появления ненормального звука в коробке передач, в противном случае может произойти повреждение шестерней.

3. Отладка троса сцепления

По истечении некоторого времени эксплуатации рабочие характеристики сцепления понижаются из-за износа узла трения и вилки выключения сцепления. Отрегулируйте трос сцепления. См. Раздел 3.

Примечание:

1. Возьмитесь за ручку сцепления и отпустите ее 2-3 раза, чтобы включить сцепление. Если включить сцепление не получается, изменяйте положение ручки, пока оно не включится.
2. Если после нескольких регулировок сцепление не включается, значит, вилка выключения сцепления или узел трения стерлись очень сильно. Машину следует отправить в сервисный центр на замену вилки и узла трения.
Запрещается снимать сцепление, если у вас нет специальных навыков и знаний, в противном случае, можно повредить сцепление и саму машину.

4. Отладка троса акселератора

Регулировка дроссельного рычага необходима, если при его прокрутке ускорение или замедление оборотов двигателя проходит с отклонениями. См. Раздел 3.

Примечание:

1. Покрутите дроссельный рычаг 2-3 раза, проверяя ускорение или замедление оборотов двигателя.
2. Трос акселератора должен быть прочно соединен с дроссельным рычагом.

5. Отладка положения руля управления.

Верхнее, нижнее, правое и левое положения ручки могут регулироваться в зависимости от вашего роста, условия работы машины и других специальных требований. Выполните следующие действия (см. рисунок 12).

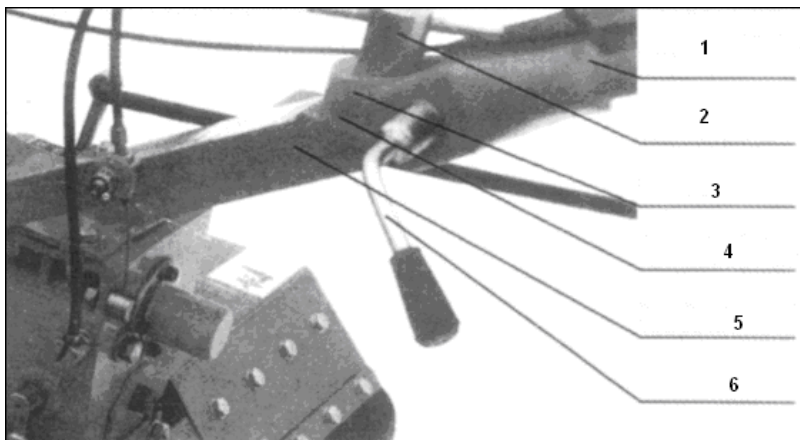


Рисунок 12

- | | |
|------------------------|-----------------------|
| 1. Опора поручня | 4. Диск нижнего зубца |
| 2. Ручка блокировки | 5. Основание поручня |
| 3. Диск верхнего зубца | 6. Ручка |

1. Регулировка верхнего и нижнего положения опоры поручня
 - a. Отвинтите ручку основания поручня, отсоедините концевой зубец между опорой поручня и основанием поручня.
 - b. Выберите наилучшее положение основания поручня, соответствующее вашему росту и выполняемой работе.
 - c. Затем покрутите ручку и зажмите зубцы концевым зубцом между опорой поручня и основанием поручня.

2. Регулировка правого и левого положения опоры поручня
 - a. Отвинтите ручку блокировки основания поручня и верхний и нижний концевые зубцы.
 - b. Покрутите поручень и выберите необходимый диапазон движения вправо-влево.
 - c. Затем привинтите ручку блокировки к зажмите зубцы верхним и нижним зубцами основания поручня.

Раздел 6. Поиск и устранение неисправностей мотоблока

1. Устранение неисправностей сцепления

(Примечание: не снимайте сцепление самостоятельно. В случае выявления неисправностей, отмеченных знаком «*», обратитесь в сервисный центр или к агентам по продаже).

Таблица 6

Неисправность	Причина возникновения	Способ устранения
	Поломка вилки выключения сцепления	Отрегулируйте трос или замените вилку
	Отрыв вала вилки, рычага или основания рычага в месте сварки	Замените или исправьте
	Поломка штифта вилки	Замените вилку
	* Поломка узла трения	Замените вилку
	* Поломка пружины	Замените вилку
	Узел трения не прикасается к торцевой поверхности подшипника крышки сношения	Поставьте в подшипник несколько регулировочных прокладок
	Повреждение подшипника в сцеплении	Замените новым Долейте в коробку передач моторное
Занос (после выключения)	* Износ пружины	Замените новым

сцепления двигатель работает нормально, а коренной вал трансмиссионного вала останавливается или вращается медленно)	Поломка вилки Не отрегулирован трос	Очистите общую поверхность и обеспечьте свободу движения деталей Отрегулируйте трос сцепления
--	--	--

2. Устранение неисправностей трансмиссии

Таблица 7

Неисправность	Причина возникновения	Способ устранения
Сбой высокой, низкой или холостой передачи	Ослабление затяжки болтов и гаек	Затяните болты и гайки
	Чрезмерный износ отверстия несущего рычага	Замените несущий рычаг
	Поломка установочной пружины в коренном валу	Замените новой
	Свободное движение коренного вала из-за ослабления затяжки болтов	Затяните болты
	Соприкосновение при переключении передач	Отрегулируйте штангу или замените новой
Сбой реверса	Стирание вилки обратного хода	Замените новой
	Ослабление реверса	Затяните болты
	Блокировка вилки	Освободите вилку
Сбой при переключении с реверса	Блокировка зубчатой передачи из-за провисания вала обратного хода	Затяните задний болт вала обратного хода
	Поломка пружины вала обратного хода	Замените пружину новой

	Изменение формы вала обратного хода	Замените новым
Ослабление вала обратного хода	Ослабление задних болтов вала обратного хода	Затяните болты
	Ослабление вала обратного хода и корпуса	Замените новым
Высокий уровень шума передач	Изменение формы конической зубчатой передачи	Замените новой
	Чрезмерный износ передачи	Замените новой
	Ослабление конической передачи, вала обратного хода и корпуса	Замените передачу
Утечка масла в задней крышке коренного вала	Повреждение уплотнительного кольца коренного вала	Замените кольцом 17x2,65
	Повреждение сальника	Замените новым сальником В25407
	Повреждение уплотнительного кольца	Замените кольцом 46x2,65
	Повреждение уплотнительного кольца	Замените кольцом 18x2,65
Утечка масла в вале вилки обратного хода	Повреждение уплотнительного кольца	Замените кольцом 11,2x2,65
Утечка масла в вале вилки сцепления	Повреждение уплотнительного кольца	Замените кольцом 11,2x2,65
Утечка масла в вале переключения	Повреждение уплотнительного кольца	Замените кольцом 11,2x2,65
	Разрыв вулканизированной бумаги	Замените новой

Утечка из корпуса	Микротрещины в корпусе	Заварите или закрасьте
-------------------	------------------------	------------------------

3. Устранение неисправностей ходовой части

Таблица 8

Неисправность	Причина возникновения	Способ устранения
Высокий уровень шума передач	Чрезмерный износ или ошибка при ремонте передачи	Соберите повторно или замените новой
Блокировка при вращении	Ошибка при сборке	Соберите повторно
Перегрев	Малое количество масла в корпусе	Долейте моторного масла
	Слишком малый боковой зазор передачи	Увеличьте зазор
	Слишком малое сопротивление воздуха по оси	Отрегулируйте
Утечка масла в соединении коробки передач	Ослабление соединительных болтов	Затяните болты
	Повреждение сальника	Замените новым
Утечка масла из выходного вала	Повреждение сальника	Замените сальником В45628
Утечка масла в шестиугольном отверстии выходного вала	Повреждение выходного вала	Замените новым

Утечка масла в сливном отверстии	Повреждение уплотнительного кольца	Замените новым кольцом 010x1,8
Утечка из корпуса	Микротрещины в корпусе	Заварите или закройте

4. Устранение других неисправностей

Таблица 9

Неисправность	Причина возникновения	Способ устранения
Разрыв троса правления	Столкновение с камнем во время движения	Замените новым во время движения избегайте столкновения с камнями
	Износ	Замените новым

Раздел 7. Подшипники, используемые в почвенной фрезе

Таблица 10

Номер серии	Код стандарта	Название	Спецификация	Кол-во	Примечание
1	СВ276-94	Шарикоподшипник для глубоких канав	6204	1	Для основной оси
	ОВ276-94	Шарикоподшипник для глубоких канав	6009	1	Для сцепления
	ОВ276-94	Шарикоподшипник для глубоких канав	6007	1	Для внешней крышки сцепления
	СВ276-94	Шарикоподшипник для глубоких канав	6202	1	Для сцепления

2	CB297-94	Конический роликовый подшипник	302 04	3	Для ведущего механизма
	CB297-94	Конический роликовый подшипник	30206	1	Для ведущего механизма
	OB297-94	Конический роликовый подшипник	30209	1	Для выходного вала

Гарантийное обязательство.

На бензиновый культиватор распространяется гарантия согласно сроку, указанному в гарантийном талоне.

Вы можете ознакомиться с правилами гарантийного обслуживания в гарантийном талоне, прилагаемом к инструкции по эксплуатации.

Комплектность поставки

Ключ для свечей зажигания.

1 шт.

Гаечный ключ для корпуса 12/14мм

1 шт.

Гаечный ключ для корпуса 13/16мм

1 шт.

Гаечный ключ для корпуса 8/10мм

1 шт.

Двухсторонняя отвертка

1 шт.

Ограничитель глубины вспахивания

1 шт.

Держатель

1 шт.

