

sturm!

POWER • GAS • HAND • TOOLS

Modell/Model/Модель: GT3515M, GT3510M,
GT3516M, GT3516Y, GT3518Y

DE Gebrauchsanweisung

Rasenmäher

GB Operating/Safety Instructions

Lawn mower

RU Инструкция по эксплуатации и
техническому

Обслуживанию Газонокосилка



2010-11-18

Уважаемый покупатель!

Компания ● **Sturm!** выражает Вам свою глубочайшую признательность за приобретение газонокосилки фирмы ● **Sturm!**

Внимание: Данная газонокосилка фирмы ● **Sturm!**, относится к бытовому классу газонокосилок.

Внимательно прочтите данную инструкцию! После непрерывной работы в течение 10-15 минут необходимо выключить газонокосилку, возобновить работу можно через 5 минут!

Не перегружайте мотор газонокосилки (не должно быть характерного звука перегруза электромотора).

Изделия под торговой маркой ● **Sturm!** постоянно совершенствуются и улучшаются.

Поэтому технические характеристики и дизайн могут меняться без предварительного уведомления. Приносим Вам наши глубочайшие извинения за возможные причиненные этим неудобства.

Внимательно изучите данную инструкцию по эксплуатации и техническому обслуживанию. Храните её в защищенном месте.

Общие Правила Безопасности при Работе с Газонокосилкаом

Внимание! Газонокосилка является оборудованием повышенной опасности. Пользуясь газонокосилкой, чтобы не подвергаться опасности поражения током, травмы или возникновения пожара, следует СТРОГО соблюдать следующие основные правила техники безопасности. Прочитайте и запомните эти указания до того, как приступите к работе с газонокосилкой. Храните указания по технике безопасности в надёжном месте.

СОХРАНИТЕ ЭТИ ИНСТРУКЦИИ!

Держите детей, и посетителей на безопасном расстоянии от работающих газонокосилок.

Не отвлекайтесь – это может вызвать потерю контроля при работе и стать причиной травмы.

Электробезопасность

Перед включением проверьте, соответствует ли напряжение питания Вашей газонокосилки сетевому напряжению; проверьте исправность кабеля, штепселя и розетки, в случае неисправности этих частей дальнейшая эксплуатация запрещается.

Не подвергайте газонокосилку воздействию дождя или влажным условиям. Вода, попавшая в газонокосилку, значительно увеличивает риск удара током.

Аккуратно обращайтесь с электрошнуром. Никогда не используйте шнур, чтобы нести газонокосилку или тянуть штепсель из розетки. Держите шнур вдали от высокой температуры, масляных жидкостей, острых граней или движущихся частей. Замените поврежденные шнуры немедленно. Поврежденные шнуры увеличивают риск удара током.

Личная Безопасность

Будьте внимательны, постоянно следите за тем, что вы делаете, при работе с газонокосилкой. Не используйте газонокосилку в то время, когда Вы утомлены или находитесь под воздействием лекарств или средств замедляющих реакцию, а также алкоголя или наркотических веществ. Это может привести к серьезной травме.

Носите соответствующую одежду. Слишком свободная одежда, драгоценности или длинные распущенные волосы могут попасть в движущиеся части работающей газонокосилки. Держите ваши волосы, одежду, и перчатки далеко от двигающихся частей. Руки должны быть сухими, чистыми и свободными от следов маслянистых веществ.

Держите надежно равновесие. Используйте хорошую опору и всегда держите надежно баланс тела. Надлежащая опора и баланс позволяют обеспечить надежный контроль над газонокосилкой в неожиданных ситуациях.

Использование Газонокосилки и Обслуживание

Не используйте газонокосилку, если не работает клавиша «включения/выключения» («ON/OFF»). Любая газонокосилка, в которой неисправна клавиша включения/выключения, представляет

ПОВЫШЕННУЮ опасность и должна быть отремонтирована до начала работы.

Храните газонокосилку вне досягаемости детей и других людей, не имеющих навыков работы с газонокосилкой. Газонокосилки опасны в руках пользователей, не имеющих навыков.

Время проводите необходимое обслуживание газонокосилки. Должным образом обслуженные газонокосилки, с острыми лезвиями позволяют более легко и качественно выполнять работу и повышают безопасность. Любое изменение или модификация запрещается, так как это может привести к поломке газонокосилки и/или травмам.

Если есть повреждения, отремонтируйте газонокосилку перед началом работ. Много несчастных случаев вызваны плохо обслуженными газонокосилками. Составьте график периодического сервисного обслуживания Вашей газонокосилки.

Используйте только принадлежности, которые рекомендуются изготовителем для Вашей модели. Принадлежности, которые могут подходить для одной газонокосилки, могут стать опасными, когда используются на другой газонокосилке.

Обслуживание

Обслуживание газонокосилки должно быть выполнено только квалифицированным персоналом уполномоченных сервисных центров ● **Sturm!**. Обслуживание, выполненное неквалифицированным персоналом может стать причиной поломки газонокосилки и травм.

При обслуживании газонокосилки, используйте только рекомендованные сменные расходные части, насадки, аксессуары. Использование не рекомендованных расходных частей, насадок и аксессуаров может привести к поломке газонокосилки или травмам. Использование некоторых средств для чистки, таких как: бензин, аммиак, и т.д. приводят к повреждению пластмассовых частей.

- Рекомендуется использовать устройство защитного отключения с отключением 10-30 мА
- Никогда не переезжайте газонокосилкой через удлинитель – это может привести к ее повреждению
- Запрещается работать газонокосилкой при дожде, запрещается косить влажную траву

Перед началом работы

Правильное использование

Данную газонокосилку разрешается использовать только для скашивания травы.

Газонокосилка предназначена только для работы на приусадебных участках и частных садах. Газонокосилка не предназначена для использования в профессиональных целях.

Сборка (см. рис. 1)

Установка высоты кошения (см. рис. 2)

Внимание! Разрешается производить регулировочные работы только тогда, когда газонокосилка отключена от источника питания и вращение ножа прекратилось.

- Регулировка высоты регулируется перемещением оси крепления 4 колес.
- Возможна установка 3 уровней высоты кошения. Все колеса должны перемещаться на один и тот же уровень.
- Отвинтите колпаки колес против часовой стрелки и снимите колеса.
- Установите колпаки и колеса на желаемую высоту.

Присоединение удлинителя (рис 3)

Присоедините розетку удлинителя к вилке газонокосилки. И закрепите часть удлинителя так, чтобы образовалась петля, петля должна быть достаточно большой, для того чтобы кабель много перемещаться из стороны в сторону без натяга

Начало работы

Выключатель (рис 4)

Не включайте газонокосилку, если она находится в высокой траве!

Нажмите клавишу безопасности А выключателя и затем рычаг В. Удерживая рычаг В отпустите клавишу А.

Для выключения отпустите рычаг В

Советы при работе

- До начала работы убедитесь что область, предназначенная для кошения, не содержит камней, остатков проводов и др. предметов.
- Убедитесь что все части газонокосилки надежно закреплены.
- Проверяйте регулярно исправность контейнера для скошенной травы.

- Выбирайте уровень кошения в соответствии с состоянием рельефа луга и состояния травы.
- Высокая трава может быть скошена за несколько проходов, начиная с наиболее высокой высоты кошения.
- Перед началом работы, диск кошения должен быть освобожден от остатков травы.
- Не косите сырую траву. Наилучшие результаты достигаются при кошении сухой травы.
- Для предотвращения перегрузки мотора газонокосилки, всегда работайте только тогда, когда диск разовьет максимальные обороты.
- Никогда не переезжайте работающей газонокосилкой через электрошнур удлинителя – наиболее безопасное положение поместить шнур позади себя (рис 6).
- Ведите газонокосилку перед собой. Не превышайте скорость движения – мотор должен работать на максимальных оборотах.
- Регулярно очищайте контейнер для скошенной травы – для того, чтобы избежать стопорения режущего диска остатками травы и перегрева двигателя.

Режущий диск (рис 5)

Изношенный диск может стать причиной плохой работы газонокосилки и перегрева мотора.

Проверяйте состояние диска перед каждым использованием. Произведите заточку или замену диска при необходимости. Данные работы рекомендуется производить в фирменном сервисном центре.

Внимание! Перед заменой отключите газонокосилку от сети и наденьте защитные перчатки!

Для снятия режущего диска, удерживайте диск С так, чтобы он не мог вращаться и открутите болт В против часовой стрелки.

Уход и хранение

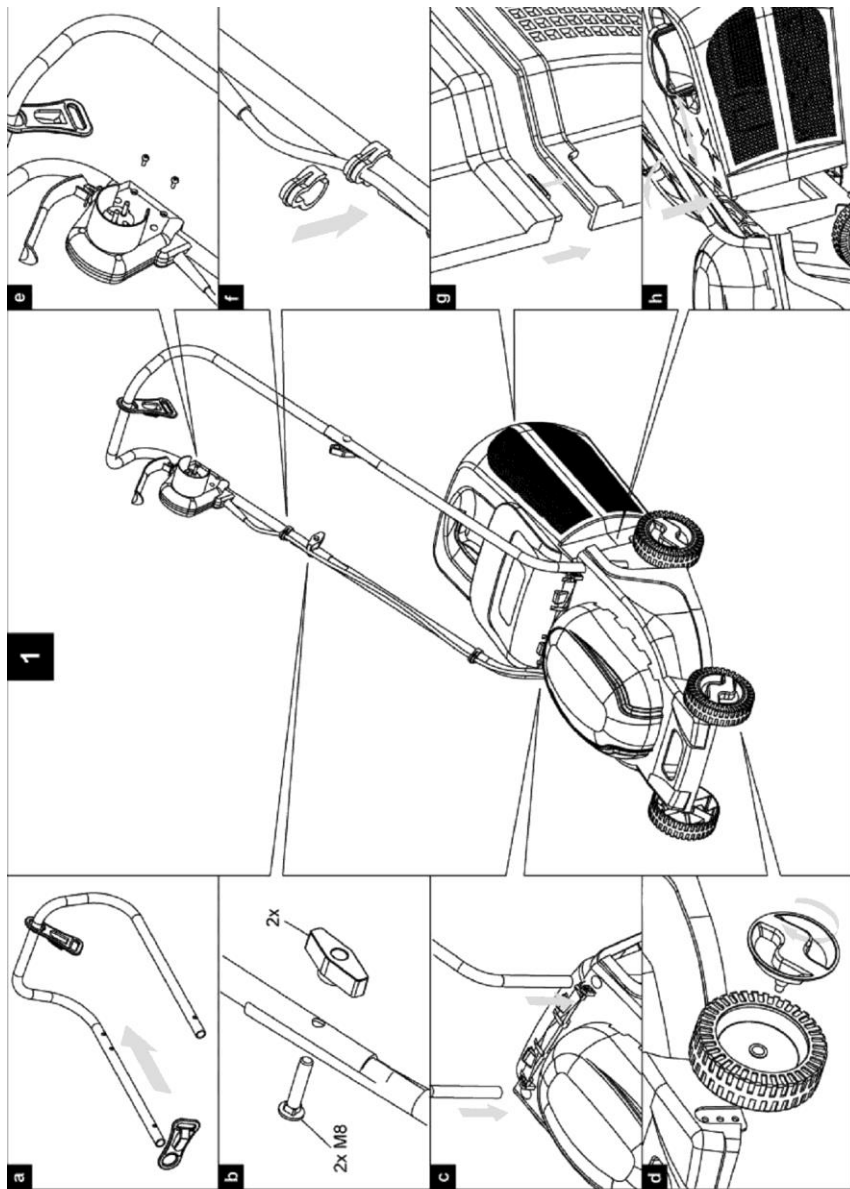
Внимание! Перед проведением регулировок отключите газонокосилку от сети!

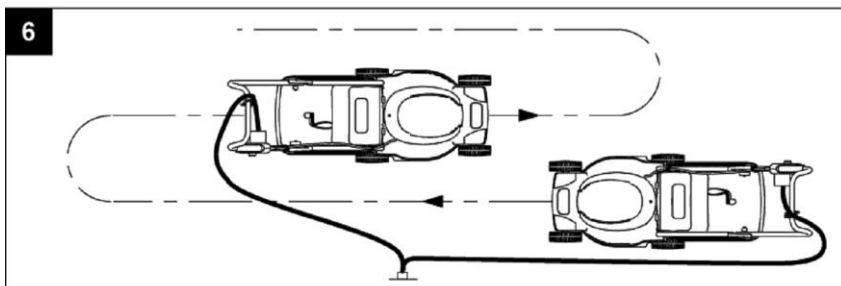
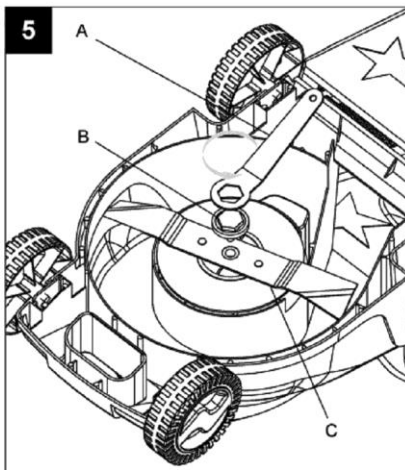
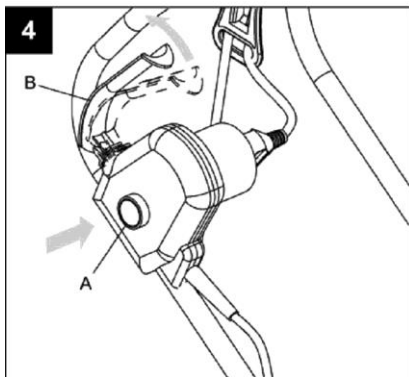
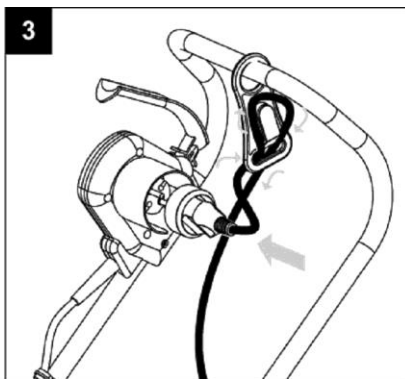
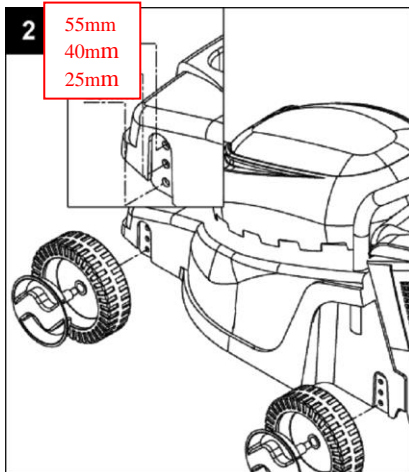
- Для продления срока службы газонокосилки регулярно производите чистку газонокосилки.
- После каждого кошения, удалите и очистите траву и почву с вентиляционных отверстий, корпуса и контейнера для скошенной травы.
- Используйте только смоченную ветошь для чистки. **Никогда не направляйте струю воды на электроинструмент!**
- Никогда не используйте растворители и моющие средства, так как это может привести к повреждению пластиковых частей машины.

- Для защиты режущего диска от коррозии при длительном хранении смажьте его маслом.
- Храните электроинструмент вне досягаемости детей.
- Для экономии места при хранении, ручка может быть сложена вперед.
Не пережимайте провод при сложении ручки! /

Технические данные

МОДЕЛЬ	GT3515M	GT3510M	GT3516M	GT3516Y	GT3518Y
напряжение	230В-50Гц	230В-50Гц	230В-50Гц	230В-50Гц	230В-50Гц
мощность	1500 Вт	1000 Вт	1600 Вт	1600 Вт	1800Вт
скорость без нагрузки	3000об/мин	3000об/мин	2800об/мин	3000об/мин	2800об/мин
ширина кошения	320мм	320мм	340мм	380мм	420мм
высота кошения	25,42,57мм	25,40,55 мм	25,40,60мм	25,42,57 мм	25/32/39/46/53/60/67/75мм
объём контейнера для травы	35 л., тканевый	35 л., пластиковый	40л., тканевый	40л., пластиковый	55л., тканевый





Техническое обслуживание.

Вы приобрели долговечную и надёжную газонокосилку бытового класса. Правильное использование и постоянное техническое обслуживание продлевают срок службы изделия.

Регулярно протирайте корпусные детали мягкой х/б тканью.

Запрещается использовать различные виды растворителей для очистки пластиковых корпусных деталей.

Гарантийные обязательства.

На газонокосилки ●**Sturm!** распространяется гарантия, согласно сроку, указанному в гарантийном талоне.

Вы можете ознакомиться с правилами гарантийного обслуживания в гарантийном талоне.

Срок службы товара

При соблюдении требований, указанных в данной инструкции и в гарантийном талоне, срок службы товара составляет 3 года