

sturm!

POWER • GAS • HAND • TOOLS

Modell/Model/Модель: GT3512D,GT3514D,
GT3515D

GB Operating/Safety Instructions

Brush cutter / line trimmer

RU Инструкция по эксплуатации и
техническому Обслуживанию

Газонокосилка-кусторез С Верхним
Двигателем



2011-10-21

Содержание

Внешний вид и составные части	3
Комплектность поставки	4
Технические характеристики	4
Правила по технике безопасности	4
Правила по эксплуатации оборудования	7
Техническое обслуживание оборудования.....	11
Срок службы	11
Гарантийное обязательство	11

Уважаемый покупатель!

Компания ● **Sturm!** выражает Вам свою глубочайшую признательность за приобретение триммера – кустореза нашей марки.

Изделия под торговой маркой ● **Sturm!** постоянно совершенствуются и улучшаются. Поэтому технические характеристики и дизайн могут меняться без предварительного уведомления. Приносим Вам наши глубочайшие извинения за возможные причиненные этим неудобства.

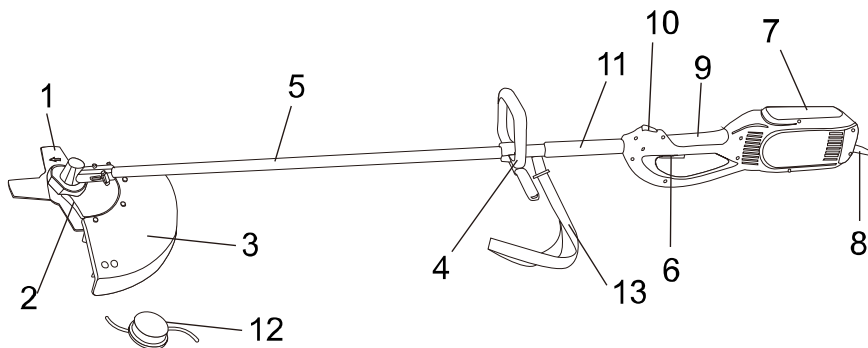


Внимание!



ВНИМАНИЕ! ПЕРЕД ИСПОЛЬЗОВАНИЕМ ВНИМАТЕЛЬНО ОЗНАКОМЬТЕСЬ!

Внешний вид и составные части.



1. Нож
2. Металлический экран
3. Пластиковый кожух
4. Рукоятка
5. Соединительная труба
6. Переключатель
7. Корпус
8. Кабель
9. Ручка с мягким покрытием
10. Выключатель питания
11. Накладка штанги
12. Катушка (режущая головка)
13. Вспомогательный ремень

Комплектность поставки

Пластиковый кожух (для газонокосилки)	1 компл.
Металлический экран (для кустореза)	1 компл.

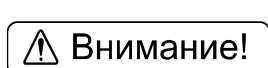
Верхним Двигателем Стр. 4

Катушка	1 шт.
Нож	1 шт
Поворотная рукоятка	1 компл.
Наплечный ремень	1 шт.
Торцевой ключ	1 шт.
Специальный катушечный ключ	1 шт.
Шестигранный ключ	2 шт. (только для GT3514D)

Технические характеристики

Модель:	GT3512D	GT3515D	GT3514D
Напряжение / Частота:	230В / 50Гц	230В / 50Гц	230В / 50Гц
Мощность (Вт):	1200	1500	1400
Частота оборотов без нагрузки (мин ⁻¹):	7500	7500	7500
Диаметр металлического ножа (мм):	230 (4Z)X25.4	230 (4Z)X25.4	230 (3Z)X25.4
Максимальная ширина обрезания / диаметр ствола (мм):	420 / 2,5	420 / 2,5	400 / 2,0

Правила по технике безопасности



Внимание!

Внимание! Триммеры являются оборудованием повышенной опасности. Пользуясь триммером, чтобы не подвергаться опасности поражения током, травмы или возникновения пожара, следует СТРОГО соблюдать следующие основные правила техники безопасности. Прочитайте и запомните эти указания до того, как приступите к работе с триммером. Храните указания по технике безопасности в надёжном месте.

Держите детей, и посетителей на безопасном расстоянии от работающих триммеров.

Не отвлекайтесь – это может вызвать потерю контроля при работе и стать причиной травмы.

Электробезопасность

Перед включением проверьте, соответствует ли напряжение питания Вашего триммера сетевому напряжению; проверьте исправность кабеля, штепселя и розетки, в случае неисправности этих частей дальнейшая эксплуатация запрещается.

Триммеры с двойной изоляцией не требуют подключения через розетку с

третьим заземленным проводом. Для триммеров без двойной изоляции подключение через розетку с заземленным проводом обязательно

Избегайте контакта тела с заземленными поверхностями типа труб, радиаторов, печей и холодильников. Риск удара током резко возрастает, если Вы соприкасаетесь с заземленным объектом. Если использование триммера во влажных местах неизбежно, ток к триммеру должен подаваться через специальное устройство-прерыватель, отключающее триммер при утечке. Резиновые перчатки электрика и специальная обувь далее увеличат Вашу личную безопасность.

Не подвергайте триммеры воздействию дождя или влажным условиям. Вода, попавшая в триммер, значительно увеличивает риск удара током.

Аккуратно обращайтесь с электрошнуром. Никогда не используйте шнур, чтобы нести триммер или тянуть штепсель из розетки. Держите шнур вдали от высокой температуры, масляных жидкостей, острых граней или движущихся частей. Замените поврежденный шнур немедленно. Поврежденные шнуры увеличивают риск удара током.

Личная Безопасность

Будьте внимательны, постоянно следите за тем, что вы делаете при работе с триммером. Не используйте триммер в то время, когда Вы утомлены или находитесь под воздействием лекарств или средств, замедляющих реакцию, а также алкоголя или наркотических веществ. Это может привести к серьезной травме.

Носите соответствующую одежду. Слишком свободная одежда, драгоценности или длинные распущенные волосы могут попасть в движущиеся части работающего триммера. Держите Ваши волосы, одежду, и перчатки далеко от двигающихся частей. Руки должны быть сухими, чистыми и свободными от следов маслянистых веществ.

Избегайте внезапного включения. Убедитесь, что клавиша включения/выключения находится в положении «выключено» («OFF») до включения триммера в розетку.

Удалите регулировочные и/или установочные ключи перед включением триммера. Оставленный ключ, попав в движущиеся части триммера, может привести к поломке триммера или серьезной травме.

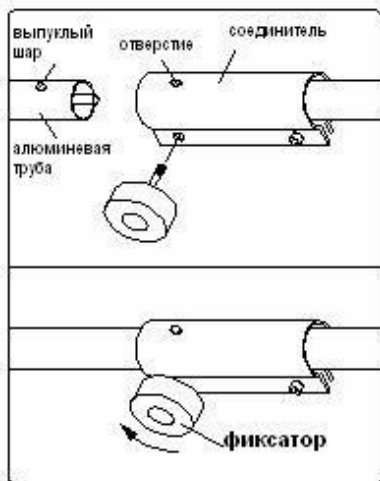
Держите надежно равновесие. Используйте хорошую опору и всегда держите надежно баланс тела. Надлежащая опора и баланс позволяют обеспечить надежный контроль над триммером в неожиданных ситуациях.

Общие правила техники безопасности

- Подтянуть все крепежные элементы (гайки, болты, винты и т.д.). Ремонт или замена деталей должна производиться до включения оборудования. Использовать какие-либо насадки, изготовленные другим производителем, не допускается. В результате применения таких деталей может пострадать оператор, а также прохожие.
- Рукоятки должны быть защищены от взаимодействия с маслом или топливом.
- Во время работы необходимо использовать не только рукоятки, но и пользоваться специальным ремнем.
- Производить регулировку оборудования во включенном состоянии, а также, когда кусторез располагается на плече оператора, не допускается. Регулировка оборудования должна производиться только на горизонтальной и чистой поверхности.
- Если имеются какие-либо неисправности, эксплуатация кустореза не допускается. Снимать кожух ни в коем случае нельзя.
- В результате эксплуатации неисправного оборудования могут пострадать оператор и прохожие.
- Осмотреть обрабатываемую площадь и удалить весь мусор, который может создавать помехи для режущей головки или режущего ножа. Также необходимо убрать все посторонние предметы.
- Не подпускайте к оборудованию детей. Посторонние не должны подпускаться к месту проведения работ, как минимум, на расстояние 15 МЕТРОВ .
- При выполнении работ на высоте, следует использовать надежную опору. Нельзя работать с кусторезом, находясь на лестнице или на другой неустойчивой опоре.
- При выполнении работ прикасаться к режущей головке или к ножу не допускается.
- Использовать кусторез для уборки мусора не допускается.
- Нельзя работать с кусторезом в усталом или больном состоянии, а также после приема лекарств, или алкогольных напитков.
- Режущая головка должна быть в рабочем состоянии (без повреждений). Если при выполнении работы кусторез наткнулся на камни или другие препятствия, необходимо проверить состояние режущей головки. Поломанная головка не может рассматриваться, как пригодная.

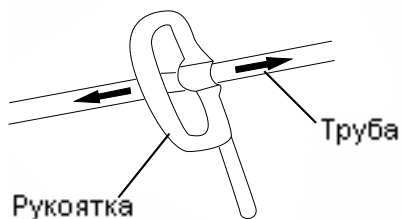
Правила по эксплуатации оборудования

Сборка алюминиевой трубы (только для GT3514D)



Вставьте алюминиевую трубу в соединитель. Металлический шарик должен зафиксироваться в отверстии соединителя. В соединителе есть три отверстия, нажмите на шарик и разместите алюминиевую трубу в одном из трёх положений. Шарик должен зафиксироваться в отверстии.

Установка рукоятки



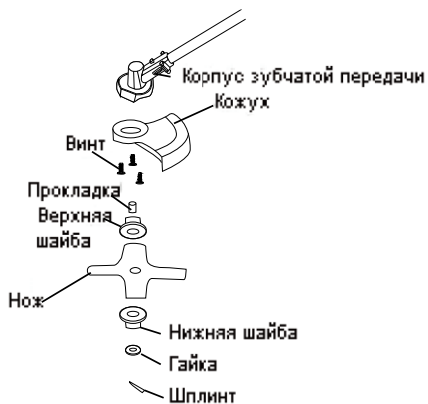
Установить рукоятку в трубу. Совместить отверстия рукоятки и трубы. Закрутить винт и затянуть его гайкой. Вставить рукоятку в кронштейн и отрегулировать ее положение, после чего затянуть два болта.
Примечание: расстояние между кронштейном и рукояткой должно составлять, как минимум, 200 мм.

Установка пластмассового экрана (для использования нейлонового жгута)



1. Приложите пластиковый кожух к металлическому экрану, совместите три отверстия для винтов, закрепите кожух к экрану тремя винтами.
2. Приложите металлический экран к редуктору, совместите три отверстия, закрепите экран на редукторе тремя винтами.

Крепление ножа



1. Отсоедините пластиковый кожух от металлического экрана.
2. Поверните катушку с леской по часовой стрелке и снимите ее.
3. Наденьте на шпindel редуктора прокладку и верхнюю шайбу. Положите нож на внутренний фланец, наложите нижнюю шайбу, накрутите гайку против часовой стрелки и затяните. Вставьте фиксирующий шплинт в отверстие в шпинделе.



Металлический кожух используется только вместе с режущим ножом.



Если нож был установлен неправильно, наблюдается значительная вибрация;

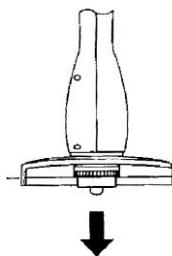
Следует немедленно заглушить двигатель и проверить правильность

Включение/ Выключение

Для включения триммера нажмите кнопку (10), затем нажмите клавишу включения (6).

Для выключения триммера отпустите клавишу включения (6).

Настройка длины лески



- Для настройки длины лески включите триммер и нажмите слегка шпулей катушки (12) на землю. Длина лески увеличится автоматически.

ВНИМАНИЕ:

1. Снимите защитный колпачок с ножа для обрезки лески перед настройкой длины лески.
2. Не пытайтесь настроить положение ножа для обрезки- это может вызвать повреждение инструмента.

Замена шпульки



шпулька

головка катушки

1. Вставьте специальный ключ в головку катушки, поверните по часовой стрелке и снимите головку.
2. Замените пустую шпульку.

Начало работы

1. Прежде, чем начать расчистку, проверьте участок работы, тип почвы, уклон поверхности, наличие камней, ям и т.д. Начинайте с самого легкого участка, расчистив на нем пространство, которое будет исходным для Вашей работы. Работайте систематично передвигаясь вперед и назад поперек обрабатываемого участка, скашивая при каждом проходе траву на ширину 4-5 м. Это обеспечивает полную амплитуду размаха инструментом в обоих направлениях и создает для оператора удобную рабочую зону.
2. Включите триммер и только тогда начинайте срезать траву. Работайте на максимальных оборотах. Режущий инструмент должен вращаться на максимальной скорости.
3. Срезайте траву или кустарник справа налево удерживая триммер под углом около 30° .



НИ В КОЕМ СЛУЧАЕ НЕЛЬЗЯ ИСПОЛЬЗОВАТЬ КУСТОРЕЗ ДЛЯ РЕЗКИ ДЕРЕВЬЕВ



Если на ноже имеются трещины или повреждения, его использование не допускается. Перед обрезанием травяного покрова необходимо убедиться в отсутствии камней, металлического мусора или проволоки. Камни и металлическая проволока могут повредить нож.

Техническое обслуживание оборудования

По окончании работы очистите мягкой щеткой и протрите тряпкой все внешние части инструмента. Не используйте воду, растворы или чистящие жидкости. Удалите налипшую траву, грязь с помощью деревянного или пластикового скребка. Очистите вентиляционные отверстия.

Обслуживание триммера должно быть выполнено только квалифицированным персоналом уполномоченных сервисных центров ● **Sturm!** Обслуживание, выполненное неквалифицированным персоналом, может стать причиной поломки триммера и травм. Например: внутренние провода могут быть неправильно уложены и зажаты, или пружины возврата в защитных кожухах неправильно установлены.

При обслуживании триммера, используйте только рекомендованные сменные расходные части, насадки, аксессуары. Использование не рекомендованных расходных частей, насадок и аксессуаров может привести к поломке триммера или травмам. Использование некоторых средств для чистки таких как бензин, аммиак, и т.д. могут привести к повреждению пластмассовых частей.

Срок службы

При соблюдении требований, указанных в данной инструкции и в гарантийном талоне, срок службы товара составляет 3 года

Гарантийное обязательство

На электроинструмент распространяется гарантия, согласно сроку, указанному в гарантийном талоне.

Вы можете ознакомиться с правилами гарантийного обслуживания в гарантийном талоне, прилагаемом к инструкции по эксплуатации.