

STURM![®]

POWER • GAS • HAND • TOOLS

**Modell/Model/Модель: HO9815, HO9820,
HO9825**

DE Gebrauchsanweisung

Öl gefüllte Heizkörper

GB Operating/Safety Instructions

Oil filled radiator

RU Инструкция по эксплуатации и

Обслуживанию

Масляный обогреватель



2011-07-15

Оглавление

Описание оборудования-----	3
Технические характеристики модели-----	3
Комплект поставки-----	3
Техника безопасности -----	4
Эксплуатация -----	5
Техническое обслуживание оборудования-----	7
Срок службы-----	7
Гарантийные обязательства-----	7

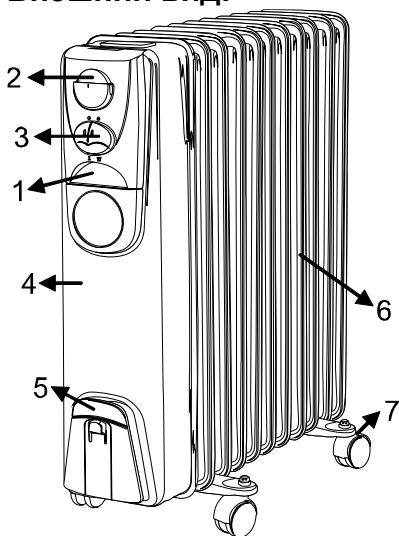
Описание оборудования

Изделия под торговой маркой ● **Sturm!** постоянно совершенствуются и улучшаются.

Поэтому технические характеристики и дизайн могут меняться без предварительного уведомления. Приносим Вам наши извинения за причиненные этим неудобства.

Внимательно изучите данную инструкцию по эксплуатации и техническому обслуживанию.

Внешний вид:



1. Ручка
2. Регулятор термостата
3. Кнопки включения питания и выбора режима мощности нагрева
4. Передняя панель
5. Держатель сетевого шнура
6. Радиаторные секции
7. Ролики

Технические характеристики модели

Модель	HO9815	HO9820	HO9825
Номинальное напряжение	230В~	230В~	230В~
Номинальная частота	50 Гц	50 Гц	50 Гц
Номинальная мощность	1500Вт I :600Вт II :900Вт	2000Вт I :800Вт II :1200Вт	2500Вт I :1000Вт II :1500Вт
Количество секций	7	9	11

Комплект поставки:

Масляный обогреватель.....	1 штука
Ролики.....	2 комплекта
Инструкция пользователя	1 штука

Техника безопасности

Общие правила безопасности при работе с масляным обогревателем




ВНИМАНИЕ. Прочтите все предупреждения и указания по безопасному применению. Несоблюдение инструкций может привести к короткому замыканию, пожару и/или серьезным повреждениям.

Все инструкции следует сохранить для последующего применения.

Дополнительные правила безопасности

Введение

Для правильной эксплуатации вашего масляного обогревателя перед его использованием прочтите эти инструкции и приложенные правила техники безопасности. Сохраните эту инструкцию.

1. Это изделие предназначено только для домашнего использования.
2. Подключение производится к однофазной сети переменного тока с напряжением указанным на информационной табличке.
3. Во избежание перегрева не накрывайте, какими либо предметами масляный обогреватель.
4. Данный символ обозначает  "не накрывать".
5. Никогда не оставляйте без присмотра работающий масляный обогреватель. Всегда выключайте масляный обогреватель, установив выключатель сети в положение ВЫКЛ (OFF) и вынув вилку сетевого шнура из розетки.
6. Соблюдайте особую осторожность при эксплуатации масляного обогревателя.
7. Не располагайте масляный обогреватель рядом с другими электрическими приборами, электрическими розетками и источниками тепла.
8. Не пропускайте электрический шнур под ковровыми покрытиями. Во избежание травм не располагайте прибор и его сетевой шнур в походах.
9. Не используйте масляный обогреватель с повреждённым сетевым шнуром, вилкой и другими дефектами.
10. Если сетевой шнур или масляный обогреватель имеет, какие либо повреждения, то они должны быть немедленно устранены в авторизованном сервисном центре квалифицированными специалистами.
11. Не используйте электрические удлинители, так как это может привести к возгоранию.
12. Используйте масляный обогреватель в хорошо проветриваемом помещении. Не перегораживайте вентиляционные отверстия масляного обогревателя. Для предотвращения возгорания, не перекрывайте воздухозаборники или выходные

● **Sturm!** Инструкция по эксплуатации и тех. обслуживанию. Масляный обогреватель стр. 5

жалюзи какими либо предметами. Не устанавливайте масляный обогреватель на мягких поверхностях (кровать, диван и т.д.) на которых вентиляционные отверстия могут быть перекрыты. Используйте масляный обогреватель только на плоской, сухой поверхности.

13. Во избежание возникновения пожара не устанавливайте масляный обогреватель вблизи легковоспламеняющихся предметов, материалов и веществ. Не располагайте масляный обогреватель ближе 1 м от легко воспламеняемых предметов.
14. Не используйте масляный обогреватель в помещениях, где хранятся легковоспламеняющиеся жидкости (бензин, краска и т.д.), к таким помещениям можно отнести гаражи, мастерские и т.д., так как нагретые части масляного обогревателя могут привести к воспламенению находящихся в воздухе паров легковоспламеняющихся жидкостей.
15. Не используйте масляный обогреватель в непосредственной близости от ванной, душа или бассейна. Никогда не располагайте масляный обогреватель в местах, где он может упасть в воду (в ванну, в душ и т.д.)
16. В процессе работы масляного обогревателя его корпус сильно нагревается. Чтобы избежать ожогов и травм не прикасайтесь к горячим поверхностям.
17. Во избежание перегрузки электрической сети, убедитесь, что другие электрические изделия не подключены к данной линии сети.
18. Этот прибор не предназначен для использования людьми (включая детей) с ограниченными физическими, сенсорными или умственными способностями. Также это изделие не предназначено для использования людьми не прошедшими обучение и инструктаж, лицами ответственными за эксплуатацию данного изделия.
19. Держите прибор вне досягаемости для детей!

Эксплуатация

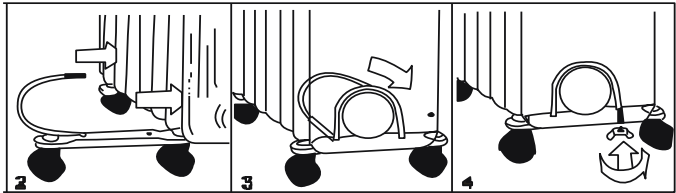
Инструкция по сборке масляного обогревателя:

Масляный обогреватель поставляется с неустановленными транспортными роликами. Перед началом использования Вы должны прикрепить ролики к корпусу масляного обогревателя.

Предупреждение: Не используйте обогреватель без прикреплённых роликов.

Использовать масляный обогреватель можно только когда он находится в вертикальном положении (устойчиво стоит на роликах). Категорически запрещается использовать масляный обогреватель в других положениях, так как это может привести к возникновению опасных ситуаций.

● **Sturm!** Инструкция по эксплуатации и тех. обслуживанию. Масляный обогреватель стр. 6



1. Установите масляный радиатор вертикально на свободное место. Убедитесь, что он стоит устойчиво и не может упасть.
 2. Установите колёса, как показано на рисунках 2, 3, 4
- Внимание: Не затягивайте слишком сильно, чтобы не повредить фланцы.**
3. Повторите пункт 2 для установки задних колёс.
- Внимание: Задние ролики должны быть расположены в районе предпоследнего ребра радиатора.**

ПРЕДУПРЕЖДЕНИЕ: Транспортирование, хранение, использование масляного обогревателя допускается только в вертикальном положении. Если транспортирование, сборка, хранение производились в горизонтальном положении НЕОБХОДИМО перед включением установить масляный обогреватель в вертикальное положение на 1,5-2 часа. Это необходимо для того, что масло стекло на нагревательный элемент. В противном случае возможен выход масляного нагревателя из строя или его возгорание!

1. Перед использованием обогревателя убедитесь, что он хорошо установлен на ровную поверхность. При не правильной установке (на не ровной поверхности или под углом) возможно повреждение, как обогревателя, так и окружающих предметов.
2. Выключите все элементы управления обогревателем, установите выключатель в положение ВЫКЛ (OFF), затем подключите вилку к розетке с хорошим заземлением.
3. Поверните регулятор термостата по часовой стрелке до положения MAX и включите один из режимов нагрева. Режим I средний нагрев, режим II сильный нагрев.
4. Когда температура в помещении достигнет желаемого значения, медленно вращайте регулятор термостата против часовой стрелки до тех пор, пока лампочка нагрева не погаснет. Теперь термостат выставлен на желаемое значение. Как только температура в помещении опустится несколько ниже выставленной термостатом температуры, обогреватель включится автоматически. Таким образом, температура в помещении, будет поддерживаться на постоянном значении, а масляный обогреватель будет работать в режиме максимальной экономии электроэнергии.
5. Если Вы хотите изменить значение величины нагрева воздуха в помещении, поверните регулятор термостата по часовой стрелке для увеличения температуры обогрева или против часовой стрелки, для уменьшения температуры обогрева.

● **Sturm!** Инструкция по эксплуатации и тех. обслуживанию. Масляный обогреватель стр. 7

6. Этот масляный обогреватель включает в себя защиту от перегрева, которая включается в случае, если внешние части обогревателя становятся слишком горячими.

7. Для отключения масляного обогревателя установите все регуляторы в положение OFF и отключите электрический шнур из розетки.

Техническое обслуживание оборудования.

Обслуживание масляного обогревателя должно быть выполнено только квалифицированным персоналом уполномоченных сервисных центров ● **Sturm!**. Обслуживание, выполненное неквалифицированным персоналом, может стать причиной поломки инструмента и травм.

1. Перед очисткой масляного обогревателя, обязательно отсоедините электрический шнур от розетки и дайте масляному обогревателю остыть.

2. Периодически протирайте поверхность масляного обогревателя влажной (не мокрой тряпкой).

Предупреждение:

Не опускайте масляный обогреватель в воду.

Не используйте для очистки масляного обогревателя поверхностно-активные вещества и абразивы.

Не допускайте использования масляного обогревателя, с мокрым корпусом, так как это предоставляет опасность.

3. При хранении масляного обогревателя, закрутите электрический шнур на держатель электрического шнура и храните обогреватель в сухом, чистом месте.

4. В случае неисправности масляного обогревателя, или подозрения на его неисправность – не пытайтесь отремонтировать его самостоятельно, так как это может привести к пожару или поражению электрическим током.

Срок службы.

При соблюдении требований указанных в данной инструкции и в гарантийном талоне, срок службы товара составляет 3 года

Гарантийные обязательства.

На электрические инструменты распространяется гарантия, согласно сроку, указанному в гарантийном талоне.

Вы можете ознакомиться с правилами гарантийного обслуживания в гарантийном талоне, прилагаемом к инструкции по эксплуатации.