

sturm![®]

ПРОФЕССИОНАЛЬНАЯ СЕРИЯ

Modell/Model/Модель: ID2018MP

DE Gebrauchsanweisung

Elektrischen Mixer

GB Operating/Safety Instructions

Electric Mixer

RU Инструкция по эксплуатации и техническому

Обслуживанию

Электрический миксер



2013-01-22

Содержание

Описание.....	3
Комплектность поставки.....	4
Технические характеристики.....	4
Правила по технике безопасности.....	4
Правила по эксплуатации оборудования.....	8
Техническое обслуживание оборудования.....	9
Срок службы.....	10
Гарантийное обязательство.....	10

Уважаемый покупатель!

Компания **Sturm!** выражает Вам свою глубочайшую признательность за приобретение данного электроинструмента.

Изделия под торговой маркой **Sturm!** постоянно совершенствуются и улучшаются.

Поэтому технические характеристики и дизайн могут меняться без предварительного уведомления. Приносим Вам наши глубочайшие извинения за возможные причиненные этим неудобства.

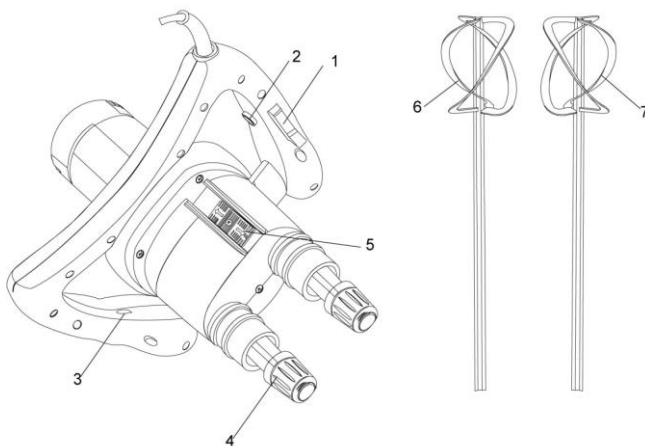


Внимание!



Внимательно изучите данную инструкцию по эксплуатации и техническому обслуживанию. Храните её в защищенном месте.

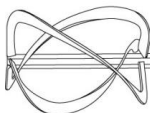
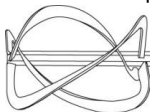
Описание



- | | |
|--|--------------------|
| 1. выключатель | 2. фиксатор |
| 3. регулятор скорости | 4. зажимная втулка |
| 5. двухрежимный переключатель скорости | |
| 6. левосторонняя смесительная лопасть | |
| 7. правосторонняя смесительная лопасть | |

Комплектность поставки

Левосторонняя смесительная лопасть 1шт,
правосторонняя смесительная лопасть 1шт
Угольная щётка - 1 комплект



Технические характеристики

Параметры / Модель	ID2018MP
Напряжение сети	230 В
Потребляемая мощность	1 800 Вт
Число оборотов на холостом ходу (1-скорость)	100 – 420 об/мин
Число оборотов на холостом ходу (2-скорость)	150 – 600 об/мин
Максимальный крутящий Момент (1-скорость)	20,5 Нм
Максимальный крутящий Момент (2-скорость)	14,5 Нм
Патрон	внутренний шестигранник 13 мм
Габаритные размеры мешалки	Ø120x550 мм
Материал корпуса редуктора	алюминий
Плавный пуск	да
Электронное поддержание постоянных оборотов под нагрузкой	да
Габаритные размеры	890x250x325 мм
Масса	5,86 кг

Правила техники безопасности

Общие правила безопасности при работе с электроинструментом



ВНИМАНИЕ. Прочтите все предупреждения и указания по безопасному применению. Несоблюдение инструкций может привести к короткому замыканию, пожару и/или серьезным повреждениям. Все инструкции следует сохранять для последующего применения.

1) Безопасность рабочей зоны

Рабочая зона должна быть хорошо освещена и убрана. Загроможденные и плохо освещенные рабочие места являются причиной травматизма. Не применяйте электроинструменты во взрывоопасных помещениях, например, при наличии воспламеняющихся жидкостей, газов или пыли. Электроинструменты могут искрить, что может привести к воспламенению пыли или паров. Не допускайте детей и посторонних в зону работы электроинструментов. Они могут отвлекать ваше внимание.

2) Электробезопасность.

Перед включением проверьте, соответствует ли напряжение питания Вашего электроинструмента сетевому напряжению; проверьте исправность кабеля, штепселя и розетки, в случае неисправности этих частей дальнейшая эксплуатация запрещается.

Электроинструменты с двойной изоляцией не требуют подключения через розетку с третьим заземленным проводом. Для электроинструментов без двойной изоляции подключение через розетку с заземленным проводом обязательно.

Избегайте контакта тела с заземленными поверхностями типа труб, радиаторов, печей и холодильников. Риск удара током резко возрастает, если ваше тело соприкасается с заземленным объектом. Если использование электроинструмента во влажных местах неизбежно, ток к электроинструменту должен подаваться через специальное устройство-прерыватель, отключающее электроинструмент при утечке. Резиновые перчатки электрика и специальная обувь далее увеличат вашу личную безопасность.

Не подвергайте электроинструменты воздействию дождя или влажным условиям. Вода, попавшая в электроинструмент, значительно увеличивает риск удара током.

Аккуратно обращайтесь с электрошнуром. Никогда не используйте шнур, чтобы нести электроинструменты или тянуть штепсель из розетки. Держите шнур вдали от высокой температуры, масляных жидкостей,

острых граней или движущихся частей. Замените поврежденные шнуры немедленно. Поврежденные шнуры увеличивают риск удара током. При действии электроинструмента вне помещений, используйте электроудлинители, специально для этого предназначенные.

3) Личная безопасность

Будьте внимательны, следите за тем, что вы делаете и руководствуйтесь здравым смыслом при применении электроинструмента. Не используйте электроинструмент, если чувствуете переутомление. Не следует также им пользоваться лицам в состоянии алкогольного опьянения или под воздействием медикаментов. Ослабление внимания может привести к серьезным травмам.

Применяйте средства индивидуальной защиты. Всегда носите защитные очки. Средства индивидуальной защиты, такие как пылезащитная маска, защитная нескользящая обувь, каска или наушники, используемые в соответствующих условиях, позволят снизить риск получения травмы.

Не допускайте самопроизвольного включения инструмента. Убедитесь, чтобы выключатель находился в положении «выкл» перед включением инструмента в сеть, отключением или его переноской.

Перед включением инструмента всегда проверяйте, удален ли установочный и гаечный ключ: их контакт с вращающейся частью электроинструмента может привести к травмам.

Не перенапрягайтесь. Всегда соблюдайте устойчивость и баланс. Это обеспечит лучший контроль над инструментом в неожиданных ситуациях.

Надевайте соответствующую одежду. Не надевайте свободную одежду или ювелирные изделия. Следите за тем, чтобы Ваши волосы, одежда и перчатки находились вдали от подвижных частей. Свободная одежда, ювелирные изделия или длинные волосы могут попасть в подвижные части.

Если электроинструмент снабжен устройством сбора и удаления пыли, убедитесь, что данное устройство подключено и используется надлежащим образом. Использование устройства пылеудаления значительно снижает риск возникновения несчастного случая, связанного с запыленностью рабочего пространства.

4) Эксплуатация и обслуживание электроинструментов

Используйте электроинструмент строго по назначению. Правильно выбирайте электроинструмент, соответствующий вашим задачам.

Правильно выбранный инструмент сделает работу более эффективной и безопасной.

Не применяйте электроинструмент, если не работает клавиша «вкл/выкл». Любой инструмент с неисправной кнопкой выключения может стать источником повышенной опасности: его следует немедленно отремонтировать.

Отключите питание и/или аккумуляторные батареи для проведения любой настройки, замены неисправных деталей, а также при длительном хранении. Такие меры безопасности снизят риск случайного включения инструмента.

Храните неиспользуемые инструменты в месте, недоступном для детей, а также не позволяйте работать с ним лицам, которые не знают устройство инструмента и не знакомы с правилами по его применению. Электроинструменты становятся источником опасности в руках необученного пользователя.

Проводите техническое обслуживание электроинструмента. Убедитесь в отсутствии несоосности и прочности крепления вращающихся частей, а также в отсутствии поврежденных деталей или любых других условий, которые могут ухудшить работу электроинструмента. При наличии неисправностей инструмент следует отремонтировать перед применением. Многие аварийные ситуации возникают по причине плохого технического обслуживания.

Следите за тем, чтобы режущие края инструмента оставались острыми и чистыми. Правильное техническое обслуживание режущего инструмента с острыми режущими краями повышает длительность его работы до затупления и упрощает управление им.

Используйте электроинструмент, съемные части, вставные резцы и т.д. в соответствии с инструкциями, условиями работы и поставленной задачей. Применение инструмента не по назначению может привести к опасным ситуациям.

5) Обслуживание

Обслуживание электроинструмента должно выполняться только квалифицированным персоналом, с использованием оригинальных запасных частей. Это обеспечит безопасное применение и техническое обслуживание инструмента.

Дополнительные правила безопасности

Внимание: Всегда вынимайте вилку из розетки при выполнении любых работ по настройке или техническому обслуживанию инструмента.

Перед началом работы убедитесь, что крепежные винты и другие узлы надежно зафиксированы. Включите инструмент и дайте ему поработать без нагрузки в безопасном положении примерно 30 секунд. При сильной вибрации или наличии признаков других явных дефектов немедленно выключите инструмент. В этом случае следует найти и устранить причину неисправности.

Надевайте наушники. Незащищенность от шума может стать причиной ослабления слуха.

Правила эксплуатации оборудования

Монтаж смесительной лопасти

1. Опустить зажимную втулку (1) (Рис. 1); установить одну из смесительных лопастей в гнездо для оси прямо, отпустить втулку для фиксации лопасти.

2. На оси каждой из лопастей присутствует двухцветная метка. Для монтажа второй лопасти необходимо, чтобы цвета меток (1, 2) (Рис. 2) на каждой из лопастей со стороны оператора должны быть одинаковыми.

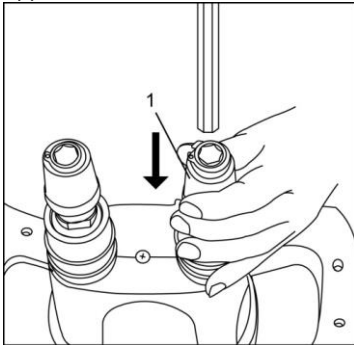


Рис 1

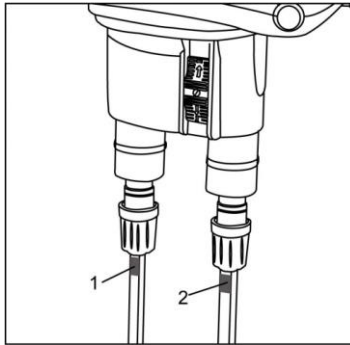


Рис 2

Включение/выключение

Нажать на курок выключателя для включения устройства. Для обеспечения непрерывной работы нажать на кнопку блокировки после нажатия на курок.

Выключение: нажать и отпустить курок.

Инструкция по механической регулировке скорости (Рис. 3):

1. Устройство должно быть в выключенном состоянии. Для изменения

скорости нажать и переместить ручку регулировки;
2. Если не удается отрегулировать скорость, слегка поворачивать ось лопастей при перемещении регулятора.

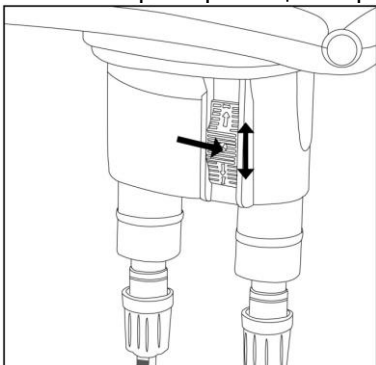


Рис.3

Инструкция по электронной регулировке скорости:

Поворачивать электронный регулятор (1) (Рис.4) для изменения скорости.

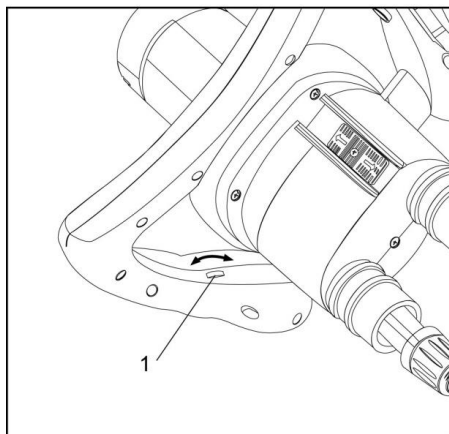


Рис.4

Правильное техническое обслуживание устройства увеличивает срок его службы. Выключатель на ручке должен поддерживаться в хорошем состоянии. Необходимо очищать смесительные устройства после окончания работы или при длительных перерывах в эксплуатации. Обычно для очистки смесительных устройств достаточно проточной воды и кварцевого песка. НЕ допускать значительных механических нагрузок на устройство, таких как удары, это неизбежно ведет к его повреждению.

Ось смесительного устройства должна содержаться в чистоте.

Отверстие под шестигранник должно быть закрыто защитной крышкой. Вентиляционные отверстия корпуса электродвигателя должны быть открыты во время работы устройства, не допускается попадания горючих материалов внутрь устройства.

Вентиляционные отверстия должны очищаться как можно чаще.

Использовать только оригинальные запчасти.

Проверка и техническое обслуживание угольных щеток должно осуществляться через каждые 60 часов работы. При видимом износе необходимо своевременно заменять щетки.

Срок службы

При соблюдении требований, указанных в данной инструкции и в гарантийном талоне, срок службы товара составляет 3 года

Гарантийное обязательство

На электроинструмент распространяется гарантия, согласно сроку, указанному в гарантийном талоне.

Вы можете ознакомиться с правилами гарантийного обслуживания в гарантийном талоне, прилагаемом к инструкции по эксплуатации.