

**sturm!**<sup>®</sup>

**POWER • GAS • HAND • TOOLS**

**Модель: ID2113M**

**Инструкция по эксплуатации и техническому  
обслуживанию  
Дрель-миксер**



UK-2017-10-12

## Содержание

Описание .....	3
Технические характеристики.....	4
Комплектность поставки.....	4
Правила по технике безопасности.....	5
Правила по эксплуатации оборудования.....	9
Техническое обслуживание оборудования.....	12
Гарантийное обязательство.....	12

## **ВНИМАНИЕ!**

**Отсутствие гарантийного талона и серийного номера на инструменте исключает возможность его гарантийного ремонта!**

## Уважаемый покупатель!

Компания ● **Sturm!** выражает Вам свою глубочайшую признательность за приобретение электрической вращательной дрели.

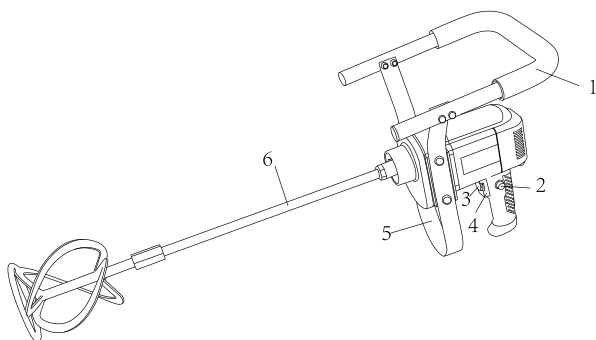
**Внимание!** Внимательно прочтите данную инструкцию! Не перегружайте электродвигатель электроинструмента. Повреждения электроинструмента по причинам перегруза электродвигателя и длительного использования без перерывов, не покрывается гарантийным обслуживанием.

Изделия под торговой маркой ● **Sturm!** постоянно совершенствуются и улучшаются.

Поэтому технические характеристики и дизайн могут меняться без предварительного уведомления. Приносим Вам наши глубочайшие извинения за возможные причиненные этим неудобства.

Внимательно изучите данную инструкцию по эксплуатации и техническому обслуживанию. Храните её в защищенном месте.

## Описание



- 1.Рукоятка
- 2.Кнопка постоянного вращения
- 3.Колесо регулировки скорости вращения.
- 4.Кнопка переключателя «Вкл/Выкл.»
- 5.Скоба
- 6.Мешалка



## Правила по технике безопасности

### Важно!

Перед каждым использованием (!) и периодически во время работы пользователь обязан:

- проводить визуальный осмотр инструмента,
- проверять общее состояние инструмента,
- проверять целостность инструмента, аксессуаров и защитных приспособлений к нему,
- проверить надежность креплений узлов, насадок и т.п., затяжки болтов и т.п.,
- отсутствия иных повреждений (в т.ч. течи) или иных отклонений от нормы.

При обнаружении – устранить недостатки до начала использования.

Использование инструмента, имеющего повреждения или ослабленные крепежные элементы – запрещено и опасно(!), в связи с возможностью получения травмы (!).

Производитель не несет ответственность за последствия и ущерб, причиненный вследствие использования инструмента с указанным выше отклонениями.

### Общие Правила Безопасности при Работе с Электроинструментом

#### Внимание!

Электроинструменты являются оборудованием повышенной опасности. Пользуясь электроинструментом, чтобы не подвергаться опасности поражения током, травмы или возникновения пожара, следует СТРОГО соблюдать следующие основные правила техники безопасности. Прочитайте и запомните эти указания до того, как приступите к работе с электроинструментом. Храните указания по технике безопасности в надёжном месте.

### СОХРАНИТЕ ЭТУ ИНСТРУКЦИЮ

#### Рабочее Место

Содержите рабочее место чистым и хорошо освещенным.

Загроможденные плохо освещенные рабочие места являются причиной травматизма.

Не используйте электроинструменты во взрывоопасных помещениях, таких где присутствуют огнеопасные жидкости, газы, или пыль. Электроинструменты создают искры, которые могут привести к возгоранию пыли или горючих паров.

Держите детей, и посетителей на безопасном расстоянии от работающих электроинструментов.

Не отвлекайтесь – это может вызвать потерю контроля при работе и стать причиной травмы.

### **Электробезопасность**

Перед включением проверьте соответствует ли напряжение питания Вашего электроинструмента сетевому напряжению; проверьте исправность кабеля, штепселя и розетки, в случае неисправности этих частей дальнейшая эксплуатация запрещается.

Электроинструменты с двойной изоляцией не требуют подключения через розетку с третьим заземленным проводом. Для электроинструментов без двойной изоляции подключение через розетку с заземленным проводом обязательно

Избегайте контакта тела с заземленными поверхностями типа труб, радиаторов, печей и холодильников. Риск удара током резко возрастает, если ваше тело соприкасается с заземленным объектом. Если использование электроинструмента во влажных местах неизбежно, ток к электроинструменту должен подаваться через специальное устройство-прерыватель отключающее электроинструмент при утечке. Резиновые перчатки электрика и специальная обувь далее увеличат вашу личную безопасность.

Не подвергайте электроинструменты воздействию дождя или влажным условиям. Вода, попавшая в электроинструмент, значительно увеличивает риск удара током.

Аккуратно обращайтесь электрошнуром. Никогда не используйте шнур, чтобы нести электроинструменты или тянуть штепсель из розетки. Держите шнур вдали от высокой температуры, масляных жидкостей, острых граней или движущихся частей. Замените поврежденные шнуры немедленно. Поврежденные шнуры увеличивают риск удара током.

При действии электроинструмента вне помещений, используйте электроудлинители специально предназначенные для применения вне помещения.

### **Личная Безопасность**

Будьте внимательны, постоянно следите за тем что вы делаете, и используйте здравый смысл при работе с электроинструментом. Не используйте электроинструмент, когда Вы утомлены или находитесь под воздействием лекарств или средств, замедляющих реакцию, а также алкоголя или наркотических веществ. Это может привести к серьезной травме.

Носите соответствующую одежду. Слишком свободная одежда, драгоценности или длинные распущенные волосы могут попасть в движущиеся части работающего электроинструмента. Держите ваши волосы,

одежду, и перчатки далеко от двигающихся частей. Руки должны быть сухими, чистыми и свободными от следов маслянистых веществ.

Избегайте внезапного включения. Убедитесь, что клавиша включения/выключения находится в положении «выключено» («OFF») до включения электроинструмента в розетку. Запрещается перенос электроинструментов на вашем пальце, помещенном на клавише включения/выключения.

Удалите регулировочные и/или установочные ключи перед включением электроинструмента. Оставленный ключ, попав в движущиеся части электроинструмента, может привести к поломке электроинструмента или серьезной травме.

Держите надежно равновесие. Используйте хорошую опору и всегда держите надежно баланс тела. Надлежащая опора и баланс позволяют обеспечить надежный контроль над электроинструментом в неожиданных ситуациях.

Используйте оборудование обеспечивающее Вашу безопасность. Всегда носите защитные очки. Респиратор, нескользящие безопасные ботинки, каска, или наушники должны использоваться для соответствующих условий.

## **Использование Электроинструмента и Обслуживание**

Используйте зажимы, струбцины, тиски или другой способ надежного крепления обрабатываемой детали. Удержание детали рукой или телом ненадежно и может привести к потере контроля и к поломке инструмента или травмам.

Не перегружайте электроинструмент. Используйте электроинструмент, соответствующий вашей работе. Правильно подобранный электроинструмент позволяет более качественно выполнить работу и обеспечивает большую безопасность.

Не используйте электроинструмент, если не работает клавиша «включения/выключения» («ON/OFF»). Любой электроинструмент, в котором неисправна клавиша включения/выключения, представляет ПОВЫШЕННУЮ опасность и должен быть отремонтирован до начала работы.

Отсоедините штепсель от источника электропитания перед проведением любых регулировок, замены аксессуаров или принадлежностей, или при хранении электроинструмента. Такие профилактические меры по обеспечению безопасности уменьшают риск случайного включения электроинструмента.

Храните электроинструменты вне досягаемости детей и других людей не имеющих навыков работы с электроинструментом. Электроинструменты опасны в руках пользователей не имеющих навыков.

Вовремя проводите необходимое обслуживание электроинструментов. Должным образом обслуженные электроинструменты, с острыми лезвиями позволяют более легко и качественно выполнять работу и повышают

безопасность. Любое изменение или модификация запрещается, так как это может привести к поломке электроинструмента и/или травмам.

Регулярно проверяйте регулировки инструмента, а также на отсутствие деформаций рабочих частей, поломки частей, а также состояния электроинструмента, которые могут влиять на неправильную работу электроинструмента. Если есть повреждения, отремонтируйте электроинструмент перед началом работ. Много несчастных случаев вызваны плохо обслуженными электроинструментом. Составьте график периодического сервисного обслуживания вашего электроинструмента.

Используйте только принадлежности, которые рекомендуются изготовителем для вашей модели. Принадлежности, которые могут подходить для одного электроинструмента, могут стать опасными когда используется на другом электроинструменте.

## Обслуживание

Обслуживание электроинструмента должно быть выполнено только квалифицированным персоналом уполномоченных сервисных центров ● **Sturm!**. Обслуживание, выполненное неквалифицированным персоналом может стать причиной поломки инструмента и травм. Например: внутренние провода могут быть неправильно уложены и быть зажатыми, или пружины возврата в защитных кожухах неправильно установлена.

При обслуживании электроинструмента, используйте только рекомендованные сменные расходные части, насадки, аксессуары. Использование не рекомендованных расходных частей, насадок и аксессуаров может привести к поломке электроинструмента или травмам. Использование некоторых средств для чистки как бензин, аммиак, и т.д. приводят к повреждению пластмассовые части.

## Правила Безопасности при работе с электрической дрелью

Запрещается сверлить стены или другие поверхности, где проходит электрическая проводка. Если эта ситуация неизбежна, выключите все плавкие предохранители и/или автоматические предохранители, через которые подается электрическое питание к данной рабочей области.

Держите электроинструмент изолированными поверхностями захвата при выполнении работы, где сверла могут входить в контакт со скрытой электрической проводкой.

Если сверло/насадку заклинило при работе, немедленно выключите дрель, освободите сверло и после этого продолжите работу



Используйте шумогасящие наушники при использовании электроинструмента в течение длительной работы. Длительное подвергание шуму высокой интенсивности может стать причиной потери слуха.

Всегда используйте дополнительную ручку для максимального контроля над возможной отдачей от электроинструмента.

Всегда носите защитные очки при использовании этого электроинструмента. Используйте респиратор для при работе при которой образуется пыль.

Надежно закрепите обрабатываемую деталь при сверлении. Никогда не держите деталь в вашей руке или зажав ногами. Плохой крепеж детали может привести к деформации насадок, приводящих к потере контроля над инструментом и возможным травмам.

Никогда не оставляйте клавишу включения/выключения зафиксированной в положении «ON» («Включено»). Перед включением убедитесь, что клавиша включения/выключения находится в положении «OFF» ("Выключено"). Случайные запуски могут стать причиной травмы.

Поместите шнур, вдали от вращающихся насадок. Не оборачивайте шнур вокруг вашей руки или запястья, это может привести к потере контроля над инструментом и стать причиной травмы.

Располагайтесь во время работы так, чтобы не быть зажатым между инструментом или вспомогательной ручкой и стенами или столбами. Если согнется насадка это приведет к отдаче от электроинструмента и может стать причиной травмы.

## **Правила по эксплуатации оборудования**

### **Включение дрели**

1. Когда Вы подключаете дрель к розетке электропитания, выключатель должен находиться в положении «OFF» ("Выключено").
2. Запрещается располагать кабель вблизи от вращающихся деталей дрели.
3. Если Вы перемещаете дрель вдоль тела, то ее необходимо отключить, так как это может привести к тому что одежда будет захвачена движущимися частями дрели.
4. Не закрывайте вентиляционные отверстия на корпусных деталях дрели.
5. Не держите дрель рядом с вращающимся патроном

**Следует немедленно выключить дрель**

1. При чрезмерном искрении щеток и пластин коллектора.
2. При неисправности кабеля, штекера или розетки.
3. При поломке выключателя.
4. При появлении запаха дыма или горелой изоляции. Это может быть причиной перегрузки электродрели (приложена слишком большая и длительная нагрузка).

В вышеуказанных случаях для ремонта обратитесь в уполномоченный сервис центр.

## Подготовка к работе дрелью

Закрепите сверло в патроне или насадке перед тем, как вставить штепсель в розетку электропитания.

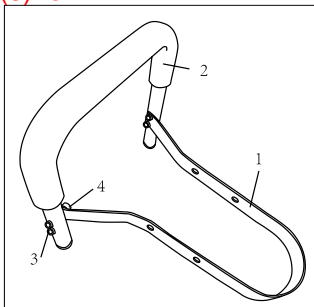
- Фиксация сверла в ключевом патроне осуществляется при помощи специального патронного ключа.
- Установите патронный ключ в одно из трёх отверстий на патроне. Вращением против часовой стрелки Вы ослабляете сверло в патроне, вращением по часовой стрелке Вы зажимаете сверло в патроне.
- Сверло автоматически центрируется при помощи трех кулачков внутри патрона!

## Подготовка к работе миксером

- Установить мешалку с помощью ключа в резьбовом отверстии шпинделя инструмента.
- Включать инструмент плавным нажатием кнопки включения с одновременным погружением насадки в материал.

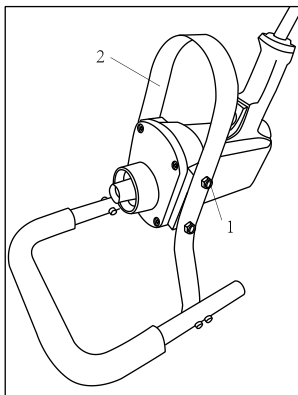
## Сборка рукоятки

вставьте скобу (1) внутри рукоятки (2), вставьте винт (4), закрепите его гайкой (3). Затем затяните их с помощью прилагаемого гаечного ключа.



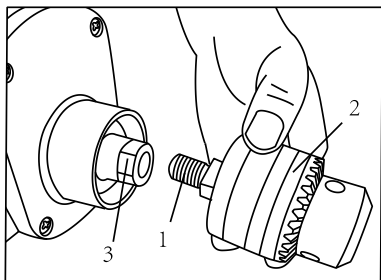
### Установка рукоятки

Присоедините собранную рукоятку (2) к редуктору, закрепите её четырьмя винтами (1). Затем затяните их с помощью прилагаемого гаечного ключа.



### Установка патрона

Установите одну головку адаптера патрона (1) в патрон (2), затем вкрутите еще одну головку в шпindelь (3)



### Работа с электроинструментом

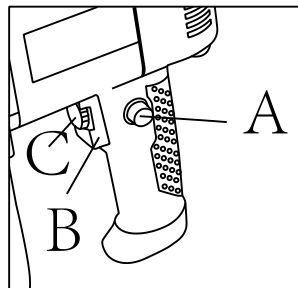
#### Выключатель “Вкл./Выкл.”

Включение дрели осуществляется путем нажатия на выключатель. Если Вы отпустите выключатель, то дрель остановится.

### **Функция постоянства вращения.**

Вы можете активизировать режим постоянного вращения, нажав на кнопку (А) и кнопку (В) одновременно.

Для отключения режима постоянного вращения нажмите на кнопку блокировки (В).



### **Регулировка скорости:**

Скорость вращения шпинделя может регулироваться от 0 до максимальной скорости вращения (Максимальная скорость вращения - см. Таблицу с техническими характеристиками выше).

Чем сильнее Вы нажимаете на кнопку выключения, тем выше скорость вращения.

### **Установка необходимой скорости вращения:**

Включите дрель нажатием на выключатель (А);

Заблокируйте выключатель (А) нажатием на кнопку блокировки (В);

Поверните колесо (С) для установки необходимой скорости.

## **Техническое обслуживание оборудования**

Вы приобрели долговечный и надёжный электрический инструмент бытового класса.

Правильное использование и постоянное техническое обслуживание продлевают срок службы изделия.

Регулярно очищайте вентиляционные отверстия на корпусе электрического инструмента от грязи и пыли.

Регулярно протирайте корпусные детали мягкой х/б тканью.

Запрещается использовать различные виды растворителей для очистки пластиковых корпусных деталей электроинструмента.

## **Гарантийное обязательство**

На электрические инструменты ● **Sturm!** распространяется гарантия, согласно сроку, указанному в гарантийном талоне.

Вы можете ознакомиться с правилами гарантийного обслуживания в гарантийном талоне.

Срок службы составляет 3 года с даты производства.

Виготовлено в КНР.

Дата виготовлення вказана на упаковці.

### Зміст

Опис.....	14
Технічні характеристики.....	14
Комплект поставки.....	15
Правила техніки безпеки.....	15
Правила експлуатації обладнання.....	19
Технічне обслуговування обладнання.....	22
Гарантійне зобов'язання.....	23

## УВАГА!

**Відсутність гарантійного талона та серійного номера на інструменті виключають можливість його гарантійного ремонту!**

## Шановний покупець!

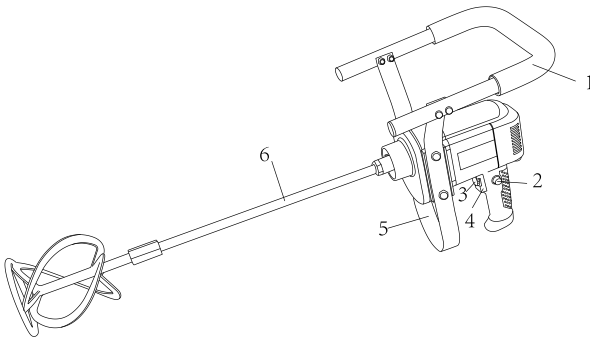
Компанія ● **Sturm!** висловлює Вам свою вдячність за придбання електричного дреля.

Не перевантажуйте електродвигун. Пошкодження інструмента через перенавантаження та занадто довготривалого використання без перерви не підлягає гарантійному відшкодуванню.

**Вироби торгівельної марки ● Sturm!** постійно удосконалюються і поліпшуються, тому технічні характеристики та дизайн можуть змінюватися без попереднього повідомлення. Приносимо Вам наші вибачення за можливі завдані цим незручності.

Уважно вивчіть дану інструкцію з експлуатації та технічного обслуговування. Зберігайте її в захищеному місці.

## Опис



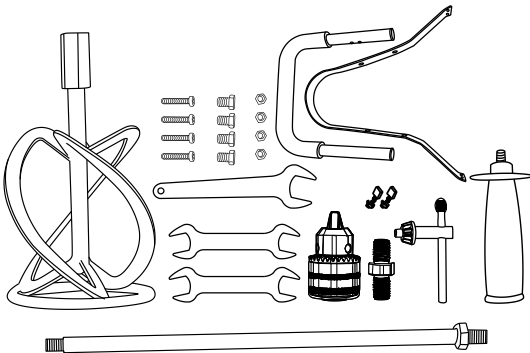
- 1.Рукоятка
- 2.Кнопка блокування вимикача
- 3.Регулятор швидкості обертання
- 4.Вимикач «Вкл/Викл.»
- 5.Скоба
- 6.Мішалка

## Технічні характеристики

<b>Модель:</b>	<b>ID2113M</b>
Напруга	220В~ 50 Гц
Потужність	1300 Вт
Швидкість холостого хода	0-650 об/хв
Максимальний діаметр свердління:	
деревина:	40 мм
метал:	16 мм

пластик:	25 мм
Патрон	16 мм ключовий
Вага	4.4 кг

### Комплект поставки



- Насадка Ø120 мм - 1 шт
- Стрижень - 1 шт
- Ключ - 3 шт
- 16мм ключовий патрон - 1 шт
- Ключ для патрона - 1 шт
- Адаптер для патрона - 1 шт
- Вугільні щітки - 1 комплект
- Бічна рукоять - 1 шт
- Скоба - 1 шт
- Рукоять - 1 шт
- Гвинт - 8 шт
- Гайка - 4 шт

### Правила техніки безпеки

#### Важливо!

Перед кожним використанням (!) і періодично під час роботи користувач зобов'язаний:

- проводити візуальний огляд інструмента,
- перевіряти загальний стан інструмента,
- перевіряти цілісність інструменту, аксесуарів та захисних застосувань до нього,
- перевірити надійність кріплення вузлів, насадок і т.п., затяжки болтів і т.п.,
- відсутність інших пошкоджень (в т.ч. течій) або інших відхилень від норми.

При виявленні – усунути недоліки до початку використання.

Використання інструмента, який має пошкодження або ослаблені кріпильні елементи – заборонено та небезпечно(!), в зв'язку з можливістю отримання травми (!).

Виробник не несе відповідальності за наслідки та збитки, спричинені внаслідок використання інструмента з вказаними вище відхиленнями.

### Загальні правила безпеки при роботі з електроінструментом

## **Увага!**

Електроінструменти є обладнанням підвищеної небезпеки. Користуючись електроінструментом, щоб не наражатися на небезпеку ураження струмом, травми або виникнення пожежі, слід суворо дотримуватися наступні основні правила техніки безпеки. Прочитайте і запам'ятайте ці вказівки до того, як приступите до роботи з електроприладами. Зберігайте вказівки з техніки безпеки в надійному місці.

## **Збережіть ці інструкції**

### **Робоче місце**

Дотримуйте робоче місце чистим і добре освітленим.

Захаращені погано освітлені робочі місця є причиною травматизму.

Не використовуйте електроінструменти у вибухонебезпечних приміщеннях, таких, де присутні вогнебезпечні рідини, гази або пил. Електроінструменти створюють іскри, які можуть призвести до займання пилу або пару.

Тримайте дітей та сторонніх осіб на безпечній відстані від працюючих електроінструментів.

Не відволікайтеся - це може викликати втрату контролю при роботі і стати причиною травми.

### **Електробезпека**

Перед включенням перевірте чи відповідає напруга живлення електроінструменту напрузі мережі ; перевірте справність кабелю, вилки та розетки. У разі несправності цих частин подальша експлуатація забороняється .

Електроінструменти з подвійною ізоляцією не вимагають підключення через розетку з третім заземленим проводом. Для електроінструментів без подвійної ізоляції підключення через розетку із заземленим проводом обов'язково .

Уникайте контакту тіла з заземленими поверхнями типу труб , радіаторів , печей і холодильників. Ризик удару струмом різко зростає , якщо ваше тіло стикається з заземленим об'єктом . Якщо використання електроінструменту у вологих місцях неминуче , струм до електроінструменту повинен подаватися через спеціальний пристрій - переривник , що відключає електроінструмент при витоку . Гумові рукавички електрика та спеціальне взуття далі збільшать вашу особисту безпеку .

Не піддавайте електроінструменти впливу дощу або вологи . Вода, що потрапила в електроінструмент значно збільшує ризик удару струмом.

Обережно поводьтеся з електрошнуром . Ніколи не використовуйте шнур, щоб нести електроінструменти або витягувати вилку з розетки. Тримайте



шнур подаді від високої температури, масляних рідин, гострих граней або рухомих частин. Замініть пошкоджений шнур негайно. Пошкоджений шнур збільшують ризик удару електричним струмом. При роботі електроінструментом поза приміщеннями , використовуйте подовжувачі призначені для застосування поза приміщенням .

### **Особиста безпека**

Будьте уважні, постійно стежте за тим, що ви робите при роботі з електроінструментом . Не користуйтеся електроінструментом якщо Ви стомлені або знаходитесь під впливом ліків або засобів, що уповільнюють реакцію, а також алкоголю або наркотичних речовин. Це може призвести до серйозної травми .

Носіть відповідний одяг. Занадто вільний одяг, коштовності або довге розпущене волосся можуть потрапити в рухомі частини працюючого електроінструменту. Тримайте ваше волосся, одяг і рукавички далеко від рухаються частин . Руки повинні бути сухими , чистими і вільними від слідів маслянистих речовин.

Уникайте раптового включення. Переконайтеся , що клавіша включення / виключення знаходиться в положенні «виключено » (« OFF » ) до включення електроінструменту в розетку .

Видаліть регульовальні та / або настановні ключі перед включенням електроінструменту . Залишений ключ , потрапивши в деталі, що рухаються, може призвести до поломки електроінструменту або серйозної травми .

Тримайте надійно рівновагу. Використовуйте хорошу опору і завжди тримайте рівновагу. Належна опора і рівновага дозволяють забезпечити надійний контроль над електроінструментом у несподіваних ситуаціях.

Використовуйте обладнання, що забезпечує Вашу безпеку. Завжди носіть захисні окуляри. Респіратор, нековзні безпечні черевики, каска, навушники повинні використовуватися для відповідних умов.

### **Використання та обслуговування електроінструмента**

Використовуйте затискачі , струбцини , лещата або інший спосіб надійного кріплення оброблюваної деталі. Утримання деталі рукою або тілом ненадійне, і може призвести до втрати контролю та до поломки інструменту або травм.

Не перевантажуйте електроінструмент. Використовуйте інструмент, відповідний вашій роботі. Правильно підібраний електроінструмент дозволяє більш якісно виконати роботу і забезпечує більшу безпеку.

Не використовуйте електроінструмент , якщо не працює клавіша « включення / виключення » (« ON / OFF »). Будь-який електроінструмент , у якому несправна клавіша включення / виключення, становить підвищену небезпеку і

повинен бути відремонтований до початку роботи.

Від'єднайте штепсель від джерела живлення перед проведенням будь-яких регулювань, заміни аксесуарів або приладдя, або перед зберіганням електроінструменту. Такі профілактичні заходи щодо забезпечення безпеки зменшують ризик випадкового запуску електроінструменту.

Зберігайте електроінструменти поза досяжністю дітей та інших людей, які не мають навичок роботи з електроприладами. Електроінструмент це джерело підвищеної небезпеки в руках користувачів, які не мають навичок.

Вчасно проводьте необхідне обслуговування електроінструментів. Належним чином обслужені електроінструменти, з гострими лезами дозволяють більш легко і якісно виконувати роботу і підвищують безпеку. Будь-яка зміна або модифікація забороняється, оскільки це може призвести до поломки електроінструменту та / або травмування.

Регулярно перевіряйте регулювання інструменту , а також на відсутність деформацій робочих частин , поломки частин , а також стану електроінструменту , які можуть вплинути на неправильну роботу електроінструменту. Якщо є ушкодження, відремонтуйте електроінструмент перед початком робіт . Багато нещасних випадків викликано погано обслуженими електроінструментами . Складіть графік періодичного сервісного обслуговування вашого електроінструмента .

Використовуйте лише приладдя , які рекомендуються виробником для вашої моделі . Приладдя , яке може підходити для одного електроінструменту , може стати небезпечним при використовується на іншому .

### Обслуговування

Обслуговування електроінструменту має бути виконано тільки кваліфікованим персоналом уповноважених сервісних центрів ● **Sturm!**. Обслуговування, виконане некваліфікованим персоналом, може стати причиною поломки інструменту і травм. Наприклад: внутрішні дроти можуть бути неправильно укладені і затиснуті, або пружини повернення в захисних кожухах неправильно встановлені.

При обслуговуванні електроінструменту, використовуйте тільки рекомендовані змінні витратні частини, насадки, аксесуари. Використання не рекомендованих витратних частин, насадок і аксесуарів може призвести до поломки електроінструменту або травмування. Використання деяких засобів для чищення, таких як: бензин, аміак, і т.д. призводять до пошкодження пластмасових частин

### Правила безпеки при роботі з електричним дрилем

Забороняється свердлити стіни або інші поверхні, де проходить електрична проводка. Якщо ця ситуація неминуча, вимкніть всі плавкі запобіжники та / або автоматичні запобіжники, через які подається електричне живлення до даної робочої області.

Тримайте електроінструмент за ізольовані поверхні при виконанні роботи, де свердла можуть входити в контакт з прихованою електричною проводкою .

Якщо свердло / насадку заклинило при роботі, негайно вимкніть дріль, звільніть свердло і після цього продовжите роботу

Використовуйте шумогасильні навушники при використанні електроінструменту протягом тривалого часу. Тривала дія шуму високої інтенсивності може стати причиною ураження і втрати слуху.

Завжди носіть захисні окуляри при використанні цього електроінструменту . Використовуйте респіратор для роботи, при якій утворюється пил.

Надійно закріпіть оброблювану деталь для свердління. Ніколи не тримайте деталь у руці. Погане кріплення деталі може призвести до деформації насадок і до втрати контролю над інструментом і можливим травмам.

Ніколи не залишайте клавішу включення / виключення зафіксованої в положенні « ON » (« Включено »). Перед включенням переконайтеся що клавіша включення / виключення знаходиться в положенні « OFF » ( " Виключено" ). Випадкові запуски можуть стати причиною травми.

Розташуйте шнур, далеко від обертових насадок. Не намотуйте шнур навколо вашої руки або зап'ястя, це може призвести до втрати контролю над інструментом і стати причиною травми.

Розташовуйтеся під час роботи так, щоб не бути затиснутим між інструментом або допоміжною ручкою і стінами або стовпами. Якщо зігнеться насадка це призведе до віддачі електроінструменту і може стати причиною травми.

## **Правила експлуатації обладнання**

### **Включення дреля**

1. Коли Ви підключаєте дріль до розетки електроживлення, вимикач повинен знаходитись в положенні «OFF» ("Вимкнено").
2. Забороняється розташовувати кабель поблизу від деталей дреля, що обертаються.
3. Якщо Ви переміщуєте дріль вздовж тіла, то його необхідно вимкнути, так як це може привести до того що одяга буде захоплена частинами дреля, що рухаються.

4. Не закривайте вентиляційні отвори на корпусних деталях дреля.
5. Не тримайте дріль поруч з патроном який обертається

### **Слід негайно вимкнути дріль**

1. При надмірному іскрінні щіток та пластин колектора.
2. При несправності кабеля, штекера или розетки.
3. При поламці вимикача.
4. При появі запаху диму або горілої ізоляції. Це може бути причиною перевантаження електродріля (прикладене занадто велике та довготривале навантаження).

У вищевказаних випадках для ремонту зверніться до уповноваженого сервісного центру.

### **Підготовка до роботи дреля**

Закріпіть свердло в патроні або насадці перед тим, як вставить штепсель в розетку електроживлення.

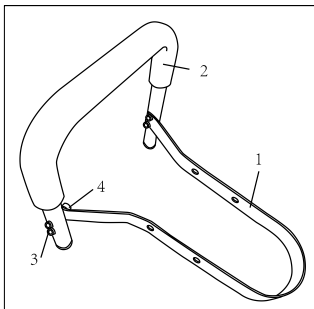
- Фіксація свердла в кулачковому патроні відбувається за допомогою спеціального патронного ключа.
- Встановіть патронний ключ в один з трьох отворів на патроні. Обертанням проти годинникової стрілки Ви послаблюєте свердло в патроні, обертанням за годинниковою стрілкою Ви затискаєте свердло в патроні.
- Свердло автоматично центрується за допомогою трьох кулачків всередині патрона!

### **Підготовка до роботи міксера**

- Встановити мішалку , з допомогою ключа, в різьбовому отворі шпинделя інструменту
- Включати інструмент плавним натисканням кнопки включення з одночасним зануренням насадки в матеріал.

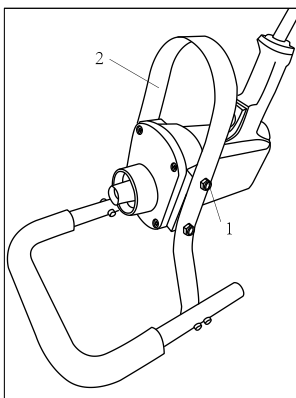
### **Збірка рукоятки**

вставте скобу (1) всередині рукоятки (2), вставте гвинт (4), закріпіть його гайкою (3). Потім затягніть їх за допомогою доданого гайкового ключа..



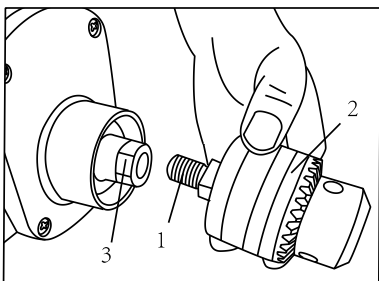
### Установка рукоятки

Приєднайте зібрану рукоятку (2) до редуктора, закріпіть її чотирма гвинтами (1). Потім затягніть їх за допомогою гайкового ключа.



### Установка патрона

Встановіть одну головку адаптера патрона (1) в патрон (2), потім вкрутіть ще одну головку в шпindel (3)



## Робота з електроінструментом

### Вимикач “Вкл./Викл.”

Включення дреля виконується шляхом натискання на вимикач. Якщо Ви відпустите вимикач, то дріль зупиниться.

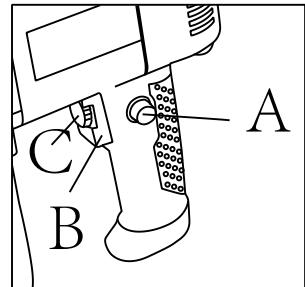
### Функція блокування вимикача

Ви можете заблокувати вимикач в натисненому стані натиснувши на вимикач (А) та кнопку (В) одночасно.  
Для відключення натисніть на вимикач.

### Регулювання швидкості:

Швидкість обертання шпинделя може регулюватись від 0 до максимальної швидкості обертання (Максимальна швидкість обертання - див. у таблиці з технічними характеристиками вище).

Чим сильніше Ви натискаєте на вимикач, тим вище швидкість обертання.



### Встановлення необхідної швидкості обертання:

Включіть дріль натисканням на вимикач (А);  
Заблокуйте вимикач (А) натиснувши на кнопку блокування (В);  
Поверніть колесо (С) для встановлення необхідної швидкості.

## Технічне обслуговування обладнання

Ви придбали довговічний та надійний електричний інструмент.

Правильне використання та періодичне технічне обслуговування подовжує термін служби виробу.

Регулярно очищуйте вентиляційні отвори на корпусі електричного інструменту від бруду та пилу.

Регулярно протирайте корпусні деталі м'якою б/п тканиною.

Забороняється використовувати різні види розчинників для очищення пластикових корпусних деталей електроінструмента.

### **Гарантійне зобов'язання**

На електричні інструменти **●Sturm!** розповсюджується гарантія, згідно терміну, вказаному в гарантійному талоні.

Ви можете ознайомитись з правилами гарантійного обслуговування в гарантійному талоні.

Термін служби складає 3 роки з дати виробництва.

Виготовлене в КНР.

Дата виробництва вказана на упаковці.