

Sturm![®]

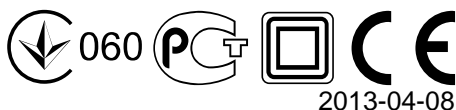
ПРОФЕССИОНАЛЬНАЯ СЕРИЯ

Modell/Model/Модель: ID2175P

**DE Gebrauchsanweisung
Elektroschrauber**

**GB Operating/Safety Instructions
Electric screwdriver**

**RU Инструкция по эксплуатации и
Техническому обслуживанию.
Электрический шуруповёрт**



Содержание

| | |
|--|----|
| Описание..... | 3 |
| Комплектность поставки..... | 4 |
| Технические характеристики..... | 4 |
| Правила по технике безопасности..... | 5 |
| Правила по эксплуатации оборудования..... | 8 |
| Техническое обслуживание оборудования..... | 10 |
| Гарантийное обязательство..... | 11 |

Уважаемый покупатель!

Компания ●**Sturm!** выражает Вам свою глубочайшую признательность за приобретение электрический шуруповёрт.

Изделия под торговой маркой ●**Sturm!** постоянно совершенствуются и улучшаются.

Поэтому технические характеристики и дизайн могут меняться без предварительного уведомления. Приносим Вам наши глубочайшие извинения за возможные причиненные этим неудобства.

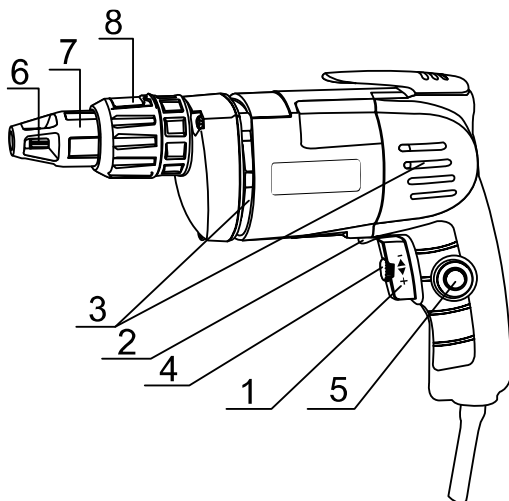
⚠ Внимание!



ВНИМАНИЕ! ПЕРЕД ИСПОЛЬЗОВАНИЕМ ВНИМАТЕЛЬНО ОЗНАКОМЬТЕСЬ!

Электрические шуруповёрты предназначены для обеспечения безопасной и надежной службы, если они эксплуатируются в соответствии с инструкциями. До начала эксплуатации электрического шуруповёрта необходимо прочитать и понять настоящее руководство для пользователя. Вы можете избежать возникновения аварий и несчастных случаев, ознакомившись со средствами управления электрического шуруповёрта и соблюдая безопасные процедуры работы.

Описание

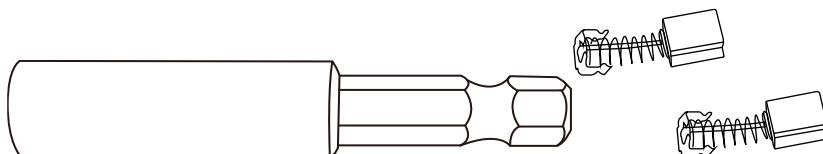


1. Пусковой механизм
2. Переключатель направления
3. Вентиляционные отверстия
4. Винт регулировки скорости
5. Кнопка фиксации
6. Магнитный держатель
7. Ограничитель глубины заворачивания шурупа
8. Фиксирующая втулка

Комплектность поставки

магнитный адаптер 1 шт

угольные щетки 1 комплект



Технические характеристики

| Модель | ID2175P |
|------------------------------|---------------------------|
| Напряжение | 230В~ |
| Частота | 50Гц |
| Мощность | 750Вт |
| Скорость холостого хода | 0-3000об/мин ¹ |
| Класс безопасности | II |
| Максимальный крутящий момент | 16.5Нм |
| Хвостовик шпинделя | 6.35мм |
| Масса | 1.56кг |

Правила техники безопасности

Общие правила безопасности при работе с электроинструментом



ВНИМАНИЕ.

1) **Безопасность рабочей зоны**

Рабочая зона должна быть хорошо освещена и убрана. Загроможденные и плохо освещенные рабочие места являются причиной травматизма.

Не применяйте электроинструменты во взрывоопасных помещениях, например, при наличии воспламеняющихся жидкостей, газов или пыли. Электроинструменты могут искрить, что может привести к воспламенению пыли или паров.

Не допускайте детей и посторонних в зону работы электроинструментов. Они могут отвлекать ваше внимание.

2) **Электробезопасность.**

Перед включением проверьте, соответствует ли напряжение питания Вашего электроинструмента сетевому напряжению; проверьте исправность кабеля, штепселя и розетки, в случае неисправности этих частей дальнейшая эксплуатация запрещается.

Электроинструменты с двойной изоляцией не требуют подключения через розетку с третьим заземленным проводом. Для электроинструментов без двойной изоляции подключение через розетку с заземленным проводом обязательно.

Избегайте контакта тела с заземленными поверхностями типа труб, радиаторов, печей и холодильников. Риск удара током резко возрастает, если ваше тело соприкасается с заземленным объектом. Если использование электроинструмента во влажных местах неизбежно, ток к электроинструменту должен подаваться через специальное устройство-прерыватель, отключающее электроинструмент при утечке. Резиновые перчатки электрика и специальная обувь далее увеличат вашу личную безопасность.

Не подвергайте электроинструменты воздействию дождя или влажным условиям. Вода, попавшая в электроинструмент, значительно увеличивает риск удара током.

Аккуратно обращайтесь с электрошнуром. Никогда не используйте шнур, чтобы нести электроинструменты или тянуть штепсель из розетки. Держите шнур вдали от высокой температуры, масляных жидкостей, острых граней или движущихся частей. Замените поврежденные шнуры немедленно. Поврежденные шнуры увеличивают риск удара током.

При действии электроинструмента вне помещений, используйте электроудлинители, специально для этого предназначенные.

3) Личная безопасность

Будьте внимательны, следите за тем, что вы делаете и руководствуйтесь здравым смыслом при применении электроинструмента. Не используйте электроинструмент, если чувствуете переутомление. Не следует также им пользоваться лицам в состоянии алкогольного опьянения или под воздействием медикаментов. Ослабление внимания может привести к серьезным травмам.

Применяйте средства индивидуальной защиты. Всегда носите защитные очки. Средства индивидуальной защиты, такие как пылезащитная маска, защитная нескользящая обувь, каска или наушники, используемые в соответствующих условиях, позволят снизить риск получения травмы.

Не допускайте самопроизвольного включения инструмента. Убедитесь, чтобы выключатель находился в положении «выкл» перед включением инструмента в сеть, отключением или его переноской.

Перед включением инструмента всегда проверяйте, удален ли установочный и гаечный ключ: их контакт с вращающейся частью электроинструмента может привести к травмам.

Не перенапрягайтесь. Всегда соблюдайте устойчивость и баланс. Это обеспечит лучший контроль над инструментом в неожиданных ситуациях. Надевайте соответствующую одежду. Не надевайте свободную одежду или ювелирные изделия. Следите за тем, чтобы Ваши волосы, одежда и перчатки находились вдали от подвижных частей. Свободная одежда, ювелирные изделия или длинные волосы могут попасть в подвижные части.

Если электроинструмент снабжен устройством сбора и удаления пыли, убедитесь, что данное устройство подключено и используется надлежащим образом. Использование устройства пылеудаления значительно снижает риск возникновения несчастного случая, связанного с запыленностью рабочего пространства.

4) Эксплуатация и обслуживание электроинструментов

Используйте электроинструмент строго по назначению. Правильно выбирайте электроинструмент, соответствующий вашим задачам. Правильно выбранный инструмент сделает работу более эффективной и безопасной.

Не применяйте электроинструмент, если не работает клавиша «вкл/выкл». Любой инструмент с неисправной кнопкой выключения может

стать источником повышенной опасности: его следует немедленно отремонтировать.

Отключите питание и/или аккумуляторные батареи для проведения любой настройки, замены неисправных деталей, а также при длительном хранении. Такие меры безопасности снизят риск случайного включения инструмента.

Храните неиспользуемые инструменты в месте, недоступном для детей, а также не позволяйте работать с ним лицам, которые не знают устройство инструмента и не знакомы с правилами по его применению. Электроинструменты становятся источником опасности в руках необученного пользователя.

Проводите техническое обслуживание электроинструмента. Убедитесь в отсутствии несоосности и прочности крепления вращающихся частей, а также в отсутствии поврежденных деталей или любых других условий, которые могут ухудшить работу электроинструмента. При наличии неисправностей инструмент следует отремонтировать перед применением. Многие аварийные ситуации возникают по причине плохого технического обслуживания.

Следите за тем, чтобы режущие края инструмента оставались острыми и чистыми. Правильное техническое обслуживание режущего инструмента с острыми режущими краями повышает длительность его работы до затупления и упрощает управление им.

Используйте электроинструмент, съемные части, вставные резцы и т.д. в соответствии с инструкциями, условиями работы и поставленной задачей. Применение инструмента не по назначению может привести к опасным ситуациям.

5) Обслуживание

Обслуживание электроинструмента должно выполняться только квалифицированным персоналом, с использованием оригинальных запасных частей. Это обеспечит безопасное применение и техническое обслуживание инструмента.

Дополнительные правила техники безопасности

Руководство должно содержать следующую информацию:

(1). Будьте внимательны и руководствуйтесь общими мерами безопасности при работе с инструментом. Не использовать инструмент в уставшем состоянии или под воздействием алкоголя, наркотических или лекарственных средств.

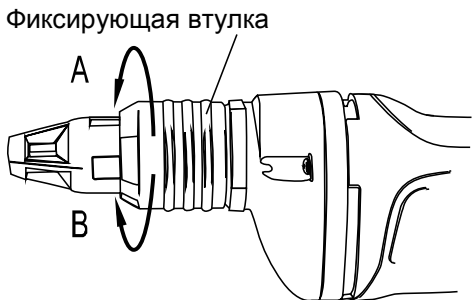
(2). Не класть пальцы на выключатель при перемещении инструмента во избежание его непреднамеренного включения.

(3) Перед началом работы убедиться, что крепежные винты и другие детали надежно зафиксированы. Включить инструмент и удерживать включенным в течение 30 секунд в безопасном положении. При сильной вибрации или других неисправностях необходимо незамедлительно выключить прибор и произвести его ремонт.

Правила по эксплуатации оборудования

РЕГУЛИРОВКА ГЛУБИНЫ

Глубина заворачивания может быть отрегулирована с помощью ограничителя глубины. Поворачивать его в направлении «В» для уменьшения глубины, и в направлении «А» - для ее увеличения.



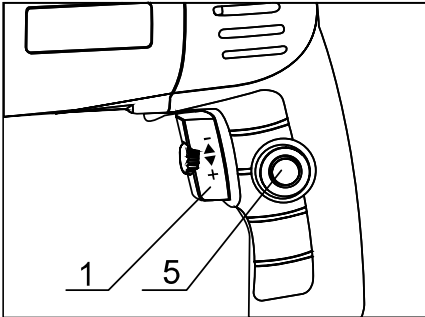
УРОВЕНЬ ШУМА

Уровень шума (звукового давления) в рабочем помещении может превышать 85 дБ (А). В таком случае необходима шумоизоляция и защита органов слуха оператора.

ВЫКЛЮЧАТЕЛЬ

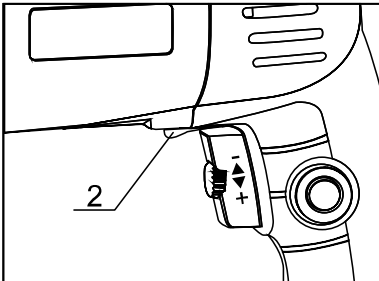
· Инструмент включается и выключается нажатием и отпусканием пускового механизма (1).

· Для продолжительной работы нажать на кнопку фиксации (5) при нажатом курке. Для снятия фиксации нажать снова.



ИЗМЕНЕНИЕ НАПРАВЛЕНИЯ ВРАЩЕНИЯ

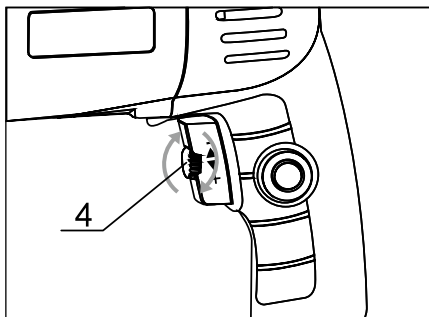
Для изменения направления вращения выключить инструмент и перевести переключатель направления (2). В нужное направление. Для завинчивания перевести в положение «R», для отвинчивания – в положение «L».



РЕГУЛИРОВКА СКОРОСТИ

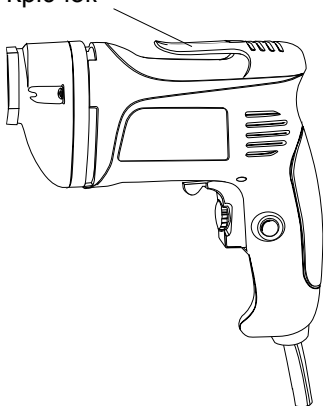
Регулировка скорости может осуществляться двумя способами:

1. Поворачивать ручку регулировки скорости (4) после фиксации выключателя.
2. Нажать на курок выключателя. Чем сильнее нажимается курок, тем больше скорость.



КРЮЧОК

Предназначен для временного подвешивания инструмента.
Крючок



ЭКСПЛУАТАЦИЯ

Поставить шуруп в точку сверления и отметить им точку на поверхности скрепляемой заготовки. Нажать на инструмент и включить его. Извлечь инструмент после заворачивания шурупа. Отпустить курок-выключатель.

Техническое обслуживание оборудования

Обслуживание электроинструмента должно быть выполнено только квалифицированным персоналом уполномоченных сервисных центров

●**Sturm!** . Обслуживание, выполненное неквалифицированным персоналом, может стать причиной поломки инструмента и травм.

При обслуживании электроинструмента, используйте только рекомендованные сменные расходные части, насадки, аксессуары. Использование не рекомендованных расходных частей, насадок и аксессуаров может привести к поломке электроинструмента или травмам. Использование некоторых средств для чистки, таких как: бензин, аммиак, и т.д. приводят к повреждению пластмассовые части.

Гарантийное обязательство

На электроинструмент распространяется гарантия, согласно сроку, указанному в гарантийном талоне.

Вы можете ознакомиться с правилами гарантийного обслуживания в гарантийном талоне, прилагаемом к инструкции по эксплуатации.