

sturm!

ПРОФЕССИОНАЛЬНАЯ СЕРИЯ

Modell/Model/Модели:

ID2195P, ID2076A, ID2091A, ID2171P

DE Gebrauchsanweisung
Schlagbohrmaschine

GB Operating/Safety Instructions
Impact Drill

RU Инструкция по эксплуатации и
техническому обслуживанию
Ударная дрель



2013-04-08

Содержание

Описание.....	3
Комплектность поставки.....	4
Технические характеристики.....	5
Правила по технике безопасности.....	6
Правила по эксплуатации оборудования.....	10
Техническое обслуживание оборудования.....	12
Срок службы.....	13
Гарантийное обязательство.....	13

Уважаемый покупатель!

Компания ● **Sturm!** выражает Вам свою глубочайшую признательность за приобретение данного электроинструмента.

Изделия под торговой маркой ● **Sturm!** постоянно совершенствуются и улучшаются. Поэтому технические характеристики и дизайн могут меняться без предварительного уведомления. Приносим Вам наши глубочайшие извинения за возможные причиненные этим неудобства.



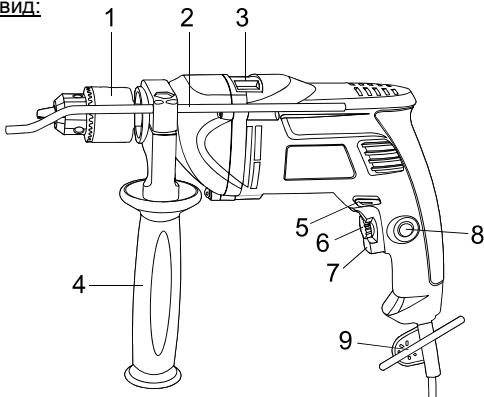
Внимание!



Внимательно изучите данную инструкцию по эксплуатации и техническому обслуживанию. Храните её в защищенном месте.

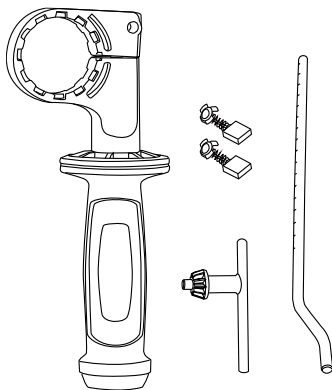
Описание

Внешний вид:



1. Патрон
2. Ограничитель глубины сверления
3. Переключатель выбора режима ударное/простое сверление
4. Дополнительная рукоятка
5. Переключатель направления вращения
6. Регулятор скорости вращения
7. Выключатель
8. Кнопка блокировки
9. Ключ

Комплектность поставки



Дополнительная ручка - 1 шт.
Металлический глубиномер - 1 шт.
Патронный ключ - 1 шт.
Угольная щётка - 1 комплект

Технические характеристики

Параметры / Модели	ID2076A	ID2091A
Потребляемая мощность, Вт	760	910
Напряжение/Частота, В/Гц	230/50	230/50
Число оборотов на холостом ходу, об/мин	0-2800	0-2800
Частота ударов, кол-во/мин	0-44800	0-44800
Патрон	с ключом	с ключом
Диаметр зажима, мм	1,5-13	1,5-13
Диаметр сверления в древесине, мм	25	25
Диаметр сверления в металле, мм	10	10
Диаметр сверления в кирпиче, мм	13	13
Длина сетевого шнура, м	2	2
Масса, кг	2,35	2,5

Параметры / Модели	ID2195P	ID2171P
Потребляемая мощность, Вт	1000	710
Напряжение/Частота, В/Гц	230/50	230/50
Число оборотов на холостом ходу, об/мин	0-2700	0-2500
Частота ударов, кол-во/мин	0-45900	0-40000
Патрон	с ключом	с ключом
Диаметр зажима, мм	1,5-13	1,5-13
Диаметр сверления в древесине, мм	25	25
Диаметр сверления в металле, мм	10	10
Диаметр сверления в кирпиче, мм	13	13
Длина сетевого шнура, м	2	2
Масса, кг	2,45	2,91

Правила по технике безопасности

ВНИМАНИЕ! При использовании электроинструмента всегда следует соблюдать основные меры предосторожности, которые позволяют снизить риск возникновения пожара, поражения электрическим током и персональной травмы. Перед началом использования продукта следует прочесть настоящие рекомендации и сохранить их для дальнейшего использования в качестве справочного материала.

Рабочая зона

- Рабочее место должно сохраняться в чистоте и быть хорошо освещенным. Загроможденные и плохо освещенные помещения могут быть причиной возникновения несчастных случаев.
- Не включайте устройство во взрывоопасных помещениях, т.е. помещениях, в которых присутствуют легковоспламеняющиеся жидкости, газы или пыль. Устройство создает искры, которые могут быть причиной возгорания пыли или выделения ядовитых паров.
- Дети и посторонние лица должны находиться вдали от работающего устройства. Отвлечение внимания приводит к потере контроля над работой устройства.

Техника безопасности при эксплуатации электрических устройств

- Вилки устройства должны соответствовать электрическим розеткам. Никогда не вносите изменения в конструкцию вилки. Не используйте адаптерные вилки с заземленными (замкнутыми на землю) устройствами. Немодифицированные вилки и соответствующие розетки снижают риск поражения электрическим током.
- Избегайте контакта с заземленными или замкнутыми на землю поверхностями, такими как трубы, радиаторы, кухонные плиты и холодильники. Существует повышенный риск

поражения электрическим током, если ваше тело заземлено или замкнуто на землю.

- Не используйте устройство во время дождя или при повышенной влажности. Вода, которая попала в устройство, может быть причиной поражения электрическим током.
- Не ломайте шнур электропитания. Никогда не используйте шнур электропитания для переноса, подъема или выключения устройства. Держите шнур вдали от источников тепла, масла, острых кромок или движущихся механизмов. Поврежденные или спутанные шнуры увеличивают риск поражения электрическим током.
- При эксплуатации устройства на открытом воздухе используйте шнур-удлинитель, который предназначен для использования вне помещений. Использование шнура-удлинителя, предназначенного для открытых пространств, снижает риск поражения электрическим током.

Личная безопасность

- Будьте внимательны, смотрите, что вы делаете, и используйте здравый смысл при эксплуатации устройства. Не пользуйтесь устройством, если вы устали или находитесь под влиянием наркотиков, алкоголя или лекарств. Невнимательность при работе с устройством может в результате привести к серьезной персональной травме.
- Используйте средства индивидуальной защиты. Всегда надевайте защитные очки. Защитные средства, такие как противопылевой респиратор, нескользящая защитная обувь, защитная каска, или защитные наушники, используемые для определенных условий работы, снижают риск получения персональной травмы.
- Избегайте случайного включения устройства. Перед вставкой вилки в розетку, убедитесь в том, что выключатель находится в положении off (выкл). Перенос устройства с пальцем расположенным на курке выключателя или вставка в розетку при нажатом курке выключателя может привести к травме.

- Перед включением устройства удалите регулировочный ключ или гаечный ключ. Гаечный ключ или регулировочный ключ, прикрепленный к вращающейся части устройства, может привести к персональной травме.
- Не прилагайте чрезмерные усилия. Все время сохраняйте устойчивое положение. Это обеспечит улучшенный контроль над работой устройства в непредвиденных ситуациях.
- Одевайтесь надлежащим образом. Не надевайте просторную одежду или ювелирные украшения. Держите ваши волосы, одежду и перчатки вдали от движущихся частей устройства. Просторная одежда, ювелирные украшения или длинные волосы могут быть затянуты в движущиеся части устройства.
- Если устройство используется вместе с пылеудаляющими и пылеулавливающими приспособлениями, убедитесь в том, что они подсоединены и правильно используются. Использование таких приспособлений может снизить риск травм, связанных с пылью.

Использование и уход

- Не эксплуатируйте устройство в форсированном режиме. Используйте надлежащее устройство для ваших конкретных задач. Надлежащее устройство будет выполнять работу лучше и безопаснее, если будет использоваться в соответствие со своим предназначением.
- Не используйте устройство, если выключатель не работает. Любое устройство, которое не может быть включено или выключено с помощью этого выключателя, является опасным и должно быть отремонтировано.
- Отсоедините вилку от источника электропитания перед выполнением каких-либо регулировок, замены аксессуаров, или при хранении устройства. Такие превентивные меры снижают риск случайного запуска устройства.
- Храните выключенное устройство вдали от детей, и не разрешайте лицам плохо знакомым с работой устройства или настоящими инструкциями эксплуатировать устройство. В

руках необученных пользователей устройство становится очень опасным.

- Проводите техническое обслуживание устройства. Проверяйте движущиеся части устройства на правильность центрирования или отсутствие заклинивания. Неисправность частей устройства или любое другое состояние может влиять на правильную работу устройства. Перед использованием устройства, поврежденные части должны быть отремонтированы. Большинство полученных травм связано с неправильным техническим обслуживанием устройства.
- Храните режущий инструмент острым и чистым. При правильном сервисном обслуживании режущего инструмента с острыми кромками снижается вероятность его защемления и улучшается управление устройством.
- Используйте устройство, аксессуары и вставные резцы в соответствии с настоящими инструкциями и предполагаемым использованием для специальных типов устройств, принимая во внимание рабочие условия и выполняемую работу. Применение устройства для операций, отличных от предполагаемого использования, может привести к возникновению опасной ситуации.

Сервисное обслуживание

- Ваше устройство должно обслуживаться квалифицированным техническим специалистом, который использует только оригинальные запасные части. Это будет гарантировать соблюдение безопасной работы устройства.

Защита органов слуха

- Если звуковое давление превышает 85.0 дБ(А), тогда надевайте индивидуальные средства защиты органов слуха во избежание их повреждения!

Специальная информация о мерах обеспечения безопасности
Во время сверления или вкручивания винтов в стены, потолки и т.д. заранее убедитесь в том, что вы не повредите любую

скрытую электрическую проводку. Во время выполнения подобных работ запрещается прикасаться к металлическим частям дрели. Держите дрель только за пластиковый кожух.

Ваше устройство имеет двойную изоляцию. Это означает, что два независимых типа изоляции предотвращает вас от контакта с металлическими частями дрели, которые находятся под напряжением. Эта мера обеспечивает высокую степень защиты от поражения электрическим током.

Правила по эксплуатации оборудования

Еженедельно рекомендуется работать с изделием НЕ БОЛЕЕ 42 часов в неделю

Подготовка дрели к работе

Внимание! При выполнении следующих работ, убедитесь в том, что устройство не подключено к сети электропитания!

Вставка дополнительной рукоятки (4)

Для сборки дополнительной рукоятки (4), ослабьте ее путем вращения нижней части против часовой стрелки, чтобы вы могли легко надеть рукоятку через патрон дрели на фланец, который за ним расположен. Затем установите ручку в рабочее положение так, чтобы это было удобно для вас, и надежно зафиксируйте ее на месте (вращая нижнюю часть рукоятки по часовой стрелке).

Настройка ограничителя глубины сверления

Дополнительная рукоятка (4) имеет держатель для ограничителя подачи сверла. Вставьте сверло. Ослабьте ручку. Потяните ограничитель глубины сверления (2) вперед, пока его конец не будет находиться на одной линии с концом сверла дрели. Теперь потяните ограничитель глубины сверления (2) назад, пока расстояние между ограничителем подачи сверла и

концом сверла дрели не будет соответствовать глубине, на которую вы хотите просверлить.

Вставка сверла

Сначала отключите устройство от сети электропитания. Поверните стяжное кольцо патрона дрели (1), пока зажимные губки не будут широко раскрыты. Вставьте сверло внутрь зажимных губок патрона дрели (1). Вставьте кончик ключа (9) в одно из трех отверстий, которые находятся на патроне дрели (1) и дайте головке ключа (9) зафиксироваться на месте в стяжном кольце патрона дрели (1). Для затягивания зажимных губок и фиксации сверла на месте, поверните ключ (9) патрона дрели по часовой стрелке. Важно: Не забудьте вынуть ключ (9) из патрона (1).

Выключатель ON/OFF (ВКЛ/ВЫКЛ)

Устройство включается посредством нажатия выключателя (7). Когда выключатель (7) не нажат, устройство не включено. Если вы хотите выполнять непрерывную операцию сверления, нажмите кнопку блокировки (8), когда нажат выключатель (7). Для отключения непрерывной операции сверления, повторно нажмите выключатель (7) и подождите, пока дрель не остановится. Не касайтесь патрона дрели (1) пока устройство включено.

Регулировка скорости вращения

Ударная дрель имеет два варианта регулировки скорости: отрегулируйте скорость вращения устройства, используя регулятор скорости вращения (6), который располагается на выключателе (7). Скорость изменится, когда вы повернете регулятор скорости вращения (6); вы можете нажать выключателя (7), и чем сильнее вы прижимаете выключатель (7), тем быстрее вращается патрон дрели.

Изменение направления вращения

Установите переключатель направления вращения (5) влево, чтобы патрон дрели вращался по часовой стрелке (вперед), и установите переключатель направления вращения (5) вправо, чтобы патрон дрели вращался против часовой стрелки (реверсивный режим)

Изменение режима сверления

Дрель имеет два режима работы: только сверление и сверление в ударном режиме.

При сверлении дерева, металла или использования дрели в качестве шуруповерта, поверните кнопку выбора режима сверления (3) вправо для выбора простого режима сверления.

При сверлении кирпичной кладки, поверните кнопку выбора режима сверления (3) влево для работы дрели в ударном режиме.

Техническое обслуживание оборудования

Обслуживание электроинструмента должно производиться только квалифицированным персоналом уполномоченных сервисных центров ● **Sturm!**. Обслуживание, выполненное неквалифицированным персоналом, может стать причиной поломки инструмента и травм.

При обслуживании электроинструмента используйте только рекомендованные сменные расходные части, насадки, аксессуары. Использование не рекомендованных расходных частей, насадок и аксессуаров может привести к поломке электроинструмента или травмам. Использование некоторых средств для чистки, таких как: бензин, аммиак и т.д. приводит к повреждению пластмассовые части.

Срок службы

При соблюдении требований, указанных в данной инструкции и в гарантийном талоне, срок службы товара составляет 3 года

Гарантийное обязательство

На электроинструмент распространяется гарантия согласно сроку, указанному в гарантийном талоне.

Вы можете ознакомиться с правилами гарантийного обслуживания в гарантийном талоне, прилагаемом к инструкции по эксплуатации.