

sturm![®]

POWER • GAS • HAND • TOOLS

**Modell/Model/Модель:GH9110,GH9115
GH9130S.**

**DE Gebrauchsanweisung
Gas Heater**

**GB Operating/Safety Instructions
Gas Heater**

**Инструкция по эксплуатации и
техническому
обслуживанию.
Газовая тепловая пушка**



2013-04-08

Содержание

Описание оборудования.....	3
Технические характеристики модели	4
Комплектность поставки	5
Правила по технике безопасности.....	5
Правила по эксплуатации оборудования	7
Техническое обслуживание и чистка.....	8
Поиск и устранение неисправностей.....	9
Срок службы.....	10
Гарантийное обязательство.....	10

Описание оборудования

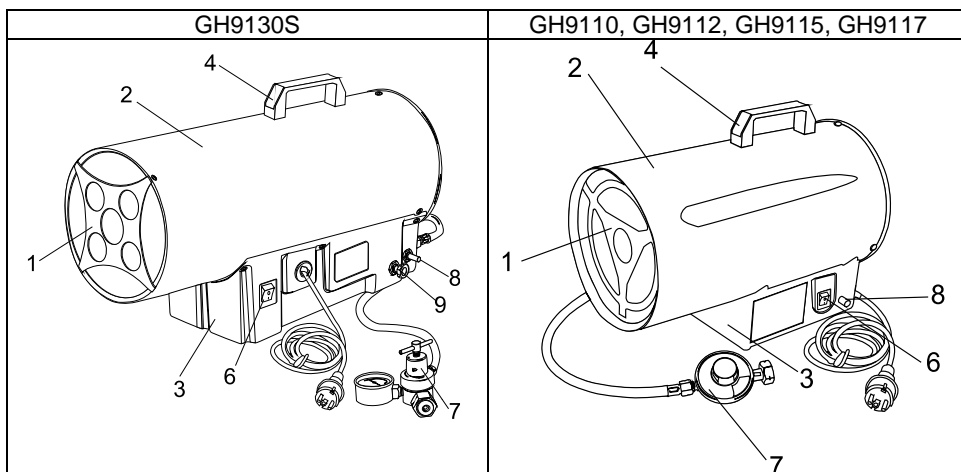
Газовая тепловая пушка представляет собой мобильный обогреватель, нагревающийся от сгорания сжиженного газа, который оборудован вентилятором для передачи горячего воздуха. Газовые тепловые пушки предназначены для быстрого и эффективного обогрева промышленных, хозяйственных помещений с хорошей вентиляцией.

Изделия под торговой маркой ● **Sturm!** постоянно совершенствуются и улучшаются.

Поэтому технические характеристики и дизайн могут меняться без предварительного уведомления. Приносим Вам наши глубочайшие извинения за возможные причиненные этим неудобства.

Для правильной эксплуатации вашей новой тепловой пушки перед ее использованием прочтите эти инструкции и приложенные правила техники безопасности. Сохраните эти инструкции, чтобы в будущем можно было обратиться к ним, чтобы вспомнить функции тепловой пушки.

Внешний вид тепловой пушки



1. Мотор с защитной решеткой
2. Кожух
3. Основание
4. Ручка
5. Кнопка пьезоподжига
6. Выключатель ВКЛ/ВЫКЛ. (ON/OFF)
7. Газовый редуктор
8. Кнопка газового вентиля.
9. Регулятор давления (только GH9130S)



Технические характеристики

Параметр	GH9110	GH9112	GH9117
Номинальный теплоподвод	10кВт	12кВт	17кВт
Расход воздуха:	300м³/ч	300м³/ч	500м³/ч
Номинальный расход газа	727г/ч	875г/ч	1240г/ч
Категория устройства	Iзв/Р	Iзв/Р	Iзв/Р
Давление подачи газа	0.3бар	0.3бар	0.5бар
Электропитание:	230В~50Гц,40Вт	230В~50Гц,40Вт	230В~50Гц,40Вт
Класс температуры воздуха:	57°C	62°C	72°C
Международная охрана	IP44	IP44	IP44

Параметр	GH9115	GH9130S
Номинальный теплоподвод	15кВт	16-30кВт
Расход воздуха:	500м³/ч	1000м³/ч
Номинальный расход газа	1100г/ч	1220-2140г/ч
Категория устройства	Iзв/Р	Iзв/Р

Давление подачи газа	0.5бар	1.5бар
Электропитание:	230В~50Гц,40Вт	230В~50Гц,70Вт
Класс температуры воздуха:	62°C	72°C
Международная охрана	IP44	IP44

Комплектность поставки

- тепловая пушка;
- регулятор;
- газовый шланг 1 м;
- инструкция по эксплуатации;
- гарантийный талон.

Правила по технике безопасности (Рис.2)

Перед использованием прибора внимательно прочтите инструкцию по эксплуатации.

Используйте прибор только в хорошо вентилируемых помещениях, в которых нет легковоспламеняющихся материалов; убедитесь в хорошем притоке свежего воздуха.

Никогда не используйте прибор в закрытом помещении!

Если во время эксплуатации ограничитель температуры отключается, перед повторным использованием требуется устранить причину перегрева. Также нужно проверить входной или выходной поток воздуха и блокировку вентилятора.

Постоянное присутствие персонала в помещении, в котором работает нагреватель, не допускается.

Используйте только редуктор давления, который подключается к источнику газа шлангом длиной 1м, который идет в поставке с устройством.

Не используйте нагреватель без защитной крышки.

Убедитесь в том, что помещение, в котором используется генератор горячего воздуха, хорошо вентилируется. В помещении должны быть проемы, которые ведут наружу и имеют следующие размеры: 25м² на 1.0кВт (минимум 250 см²). Минимальный размер помещения вычисляется из расчета 100Вт/м³ от объема помещения. Минимальный размер помещения 100м³ является обязательным.

Нагреватель не следует размещать вблизи легковоспламеняющихся материалов, и любые материалы (даже если они не являются невоспламеняющимися) должны храниться на расстоянии минимум один метр от нагревателя.

Никогда не уменьшайте диаметр выхлопного конуса.

Если нагреватель плохо работает, обратитесь в нашу службу технической поддержки.

Перед проведением технического обслуживания и ремонтных работ, всегда отключайте нагреватель от сети электропитания.

Во время эксплуатации никогда не размещайте газовый баллон перед вентиляторным воздушнонагревателем; всегда размещайте баллон сзади или сбоку. Опасность возникновения пожара!

Внимание! Во время эксплуатации не ставьте нагреватель на легковоспламеняющиеся поверхности.

Убедитесь в том, что решетки подачи и выхода воздуха вентилятора нагревателя всегда не засорены и не закрыты.

Когда вы хотите выключить прибор, необходимо повернуть выключатель питания в положение "ВЫКЛ" (OFF).

Никогда не вынимайте вилку из розетки, если прибор не был выключен.

Если вы обнаружили утечку газа, немедленно закройте вентиль газового баллона. Выключите прибор и замените неисправные детали на новые.

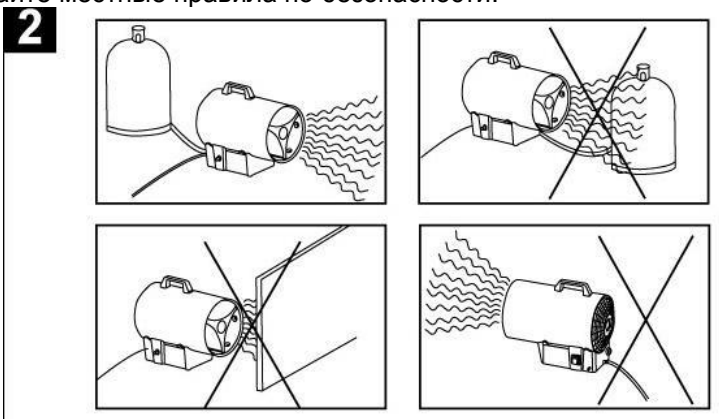
Запрещается использовать газовые приборы в подвалах или в помещениях ниже уровня земли.

Замените газовый баллон, если возле прибора отсутствуют источники возгорания.

Прибор не предназначен для домашнего использования.

Защищайте соединяющий шланг от термального, химического и механического повреждения (т.е. от перекручивания).

Соблюдайте местные правила по безопасности.



Важное примечание: Используйте редуктор или шланг, который прилагается в комплекте с вашим прибором.

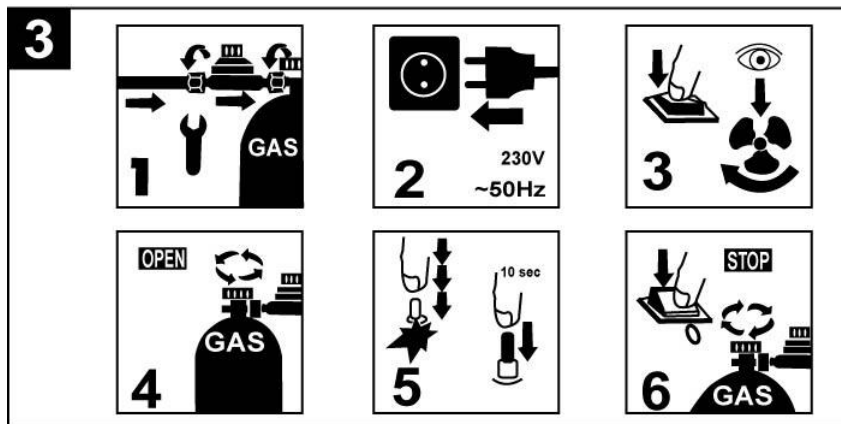
Газовый баллон должен иметь массу как минимум 11кг.

Правила по эксплуатации оборудования (рис 3)

Пожалуйста, соблюдайте все правила и нормативы, касающиеся безопасного использования сжиженного газа в месте использования нагревателя.

Следуйте инструкциям, описанным ниже, по мере их представления.

1. Подсоедините шланг к баллону и нагревателю и убедитесь, в надежности соединения с помощью мыльного раствора.
2. Подсоедините главный кабель электропитания (230В~50Гц)
3. Откройте вентиль баллона и нажмите ВКЛ-ВЫКЛ (ON-OFF).
4. Нажмите выключатель ВКЛ-ВЫКЛ. Визуально проверьте (со стороны подачи воздуха), вращается ли вентилятор.
5. Нажмите кнопку газового вентиля и одновременно нажмите кнопку поджига, пока не зажжется горелка (выполняйте только при работающем вентиляторе). **ВНИМАНИЕ:** Удерживайте кнопку газового вентиля (8) в течение 7-10 секунд после поджига.
6. Для отключения нагревателя, сначала закройте вентиль подачи газа и только тогда отключите двигатель вентилятора и выньте вилку из розетки.



Топливо

Доступна промышленная смесь пропана (G31) и бутана (G30)

Редуктор давления 0.3бар (GH9110,GH9112),0.5бар(GH9115,GH9117)
1.5бар(GH9130S)

- В модели GN9130 вы можете регулировать давление газа поворачивая ручку регулятора давления (9).

ВНИМАНИЕ: В модели GN9130S давление регулируется в пределах от 0 до 6 Бар. Однако в целях Вашей безопасности для нормального использования не устанавливайте давление больше, чем 1,5 Бар.

Внимание:

Нагреватель должен использоваться в хорошо проветриваемых помещениях (нагреватель не предназначен для использования в замкнутых пространствах). Постоянное присутствие людей в этих помещениях запрещено. Если в помещении используется более одного нагревателя, убедитесь в том, что в помещение подается свежий воздух.

Техническое обслуживание и чистка

• Перед выполнением технического обслуживания или ремонта всегда отключайте устройство от сети электропитания и закрывайте вентиль подачи газа.

• Снимите регулятор давления со шланга подачи газа и проверьте уплотнительную прокладку на наличие повреждений.

• Никогда не храните баллон со сжиженным газом внутри дома, в подвале или в непроветриваемых помещениях!

• Вентили подачи сжиженного газа должны иметь защитную крышку и стопорную гайку.

• Газовый баллон должен храниться в вертикальном положении, даже если он пустой.

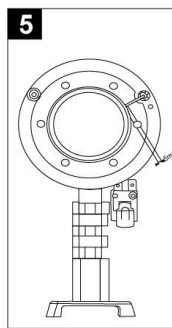
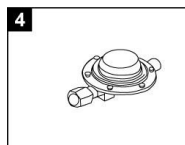
• Генератор горячего воздуха может чиститься стандартными, неабразивными и невоспламеняющимися жидкими чистящими средствами. Перед чисткой оборудование должно быть отключено от сети электропитания и полностью остыть.

• **Важно!** Не чистите оборудование водой под давлением (разбрызгиванием из водяного шланга, струей пара или очистителем высокого давления).

• Ремонт и работы по техническому обслуживанию генератора горячего воздуха могут выполняться только уполномоченными газовщиками.

• Для ремонта используйте только оригинальные запасные части.

Перед каждым использованием и перед заменой газового баллона проверьте шланги (газовые шланги). Если шланги становятся ломкими или поврежденными,



замените их новыми такой же длины и качества. Каждые 2 года специализированный дилер должен проводить осмотр оборудования, шлангов и редуктора давления. Любые неисправные части, выявленные во время осмотра, должны быть заменены.

·Рекомендуется, чтобы редуктор давления менялся каждые пять лет, поскольку резиновые уплотнительные прокладки и диафрагмы становятся пористыми.

·Вытирайте пыль и любые типы налета на оборудовании.

·Решетки подачи и выхода воздуха должны чиститься регулярно.

·Проверьте и отрегулируйте положение зажигающего электрода как показано на Рис.5.

·После выполнения техобслуживания и ремонта следует выполнить проверку оборудования, проверить все соединения подачи газа на наличие утечек (напр. с помощью спрея по обнаружению утечек или мыльным раствором).

Поиск и устранение неисправностей

Проблема	Причина	Способ устранения
Мотор не запускается	Отсутствует электричество	-Проверьте электрическую розетку -Проверьте кабеля подачи электропитания
Пьезоподжиг не работает	Электрод неправильно отрегулирован	-Проверьте электрод и точно установите согласно рисунку №5
В горелку не подается газ	-Вентиль подачи газа закрыт -Газовый баллон пустой -Утечки в шланге подачи газа или в соединениях	-Откройте вентиль -Требуется новый газовый баллон -Обнаружьте место утечки с помощью мыльного раствора, пены и позвоните газовщику
Горелка загорается, но пламя тухнет после открытия вентиля подачи газа	-Термоэлемент недостаточно нагрелся -Сработал предохранительный выключатель термостата -Вышел из строя термоэлемент	-Повторите процедуру поджига, повернув вентиль подачи газа -Дайте нагревателю остыть в течение нескольких минут и повторно зажгите горелку -Для замены термоэлемента вызовите газовщика
Горелка тухнет во время использования	- Слишком высокое давление газа	-Проведите осмотр редуктора давления и в

	- Слишком низкая подача воздуха	случае необходимости замените -Проверьте и почистите всасывающую решетку -Проведите осмотр вентилятора
--	---------------------------------	--

Важно!

Обслуживание оборудования должно быть выполнено только квалифицированным персоналом уполномоченных сервисных центров ● **Sturm!**. Обслуживание, выполненное неквалифицированным персоналом, может стать причиной поломки инструмента и травм.

Срок службы

При соблюдении требований указанных в данной инструкции и в гарантийном талоне, срок службы товара составляет 3 года

Гарантийное обязательство

На газовые тепловые пушки распространяется гарантия, согласно сроку, указанному в гарантийном талоне.

Вы можете ознакомиться с правилами гарантийного обслуживания в гарантийном талоне, прилагаемом к инструкции по эксплуатации.