

sturm![®]

POWER • GAS • HAND • TOOLS

**Modell/Model/Модель:
STG7011T**

**DE Gebrauchsanweisung
Benzin Schneefräse**

**GB Operating/Safety Instructions
Gasoline snow thrower**

**RU Инструкция по эксплуатации и
техническому обслуживанию.
Бензиновый снегоборщик**



2013-04-23

Содержание

Описание	3
Технические характеристики	4
Правила по технике безопасности	6
Правила по эксплуатации оборудования.....	9
Техническое обслуживание оборудования.....	19
Срок службы.....	20
Гарантийное обязательство.....	23

Уважаемый покупатель!

Компания ●Sturm! выражает Вам свою глубочайшую признательность за приобретение нашего бензинового снегоуборщика.

Изделия под торговой маркой ●Sturm! постоянно совершенствуются и улучшаются.

Поэтому технические характеристики и дизайн могут меняться без предварительного уведомления. Приносим Вам наши глубочайшие извинения за возможные причиненные этим неудобства.

Внимательно изучите данную инструкцию по эксплуатации и техническому обслуживанию. Храните её в защищенном месте

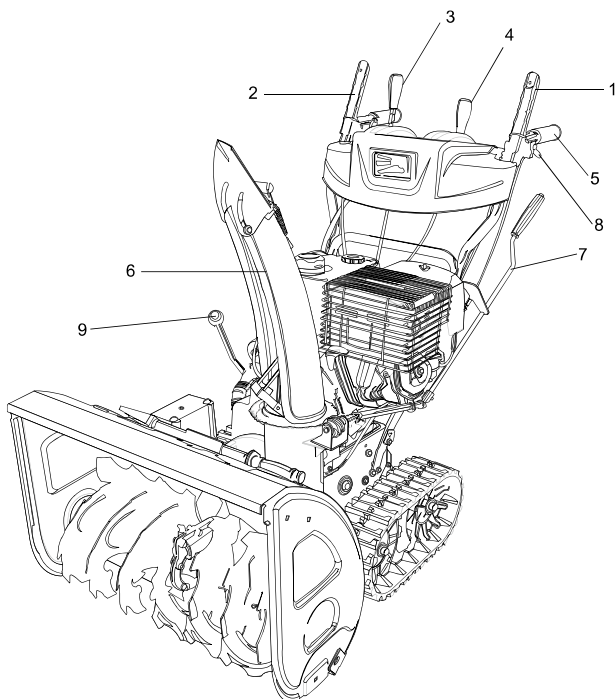


Внимание!



Внимательно изучите данную инструкцию по эксплуатации и техническому обслуживанию. Храните её в защищенном месте.

Описание



1. Рукоятка регулировки дальности выброса снега
2. Рукоятка управления ходом
3. Рукоятка переключения передач
4. Рукоятка управления дефлектором желоба
5. Подогреваемая рукоятка
6. Желоб
7. Рычаг поворота желоба
8. Рукоятка регулировки направления движения гусениц
9. Рукоятка переключателя функций

Технические характеристики

Модель	STG7011T
Максимальная мощность, кВт (л.с.)	8,1 (11)
Тип двигателя	LONCIN, 4-х тактный с верхним расположением

	клапанов
Объем двигателя, см ³	337
Обороты двигателя при максимальной нагрузке, об/мин	3600
Тип стартера	Механическая электронная система пуска
Объем топливного бака, л	6,5
Объем масляного бака, л	1,1
Число скоростей	6 вперед / 2 назад
Рабочая ширина, мм	700
Рабочая высота, мм	545
Поворотный желоб	по горизонтали 190 ° , по вертикали 70°
фара	12В

Правила по технике безопасности

1 ОБЩИЕ ПРАВИЛА

- Внимательно ознакомьтесь с настоящей инструкцией. Изучите все органы управления и порядок надлежащей эксплуатации агрегата.
- Не позволяйте детям и прочим лицам, которые не ознакомлены с настоящей инструкцией, эксплуатировать снегоуборщик. В соответствии с местными нормативными актами возможно наложение ограничения на возраст лиц, эксплуатирующих снегоуборщик.
- Держите агрегат вдали от детей и животных.
- Помните, что лицо, эксплуатирующее снегоуборщик, несет ответственность за происшествия, случившиеся с другими лицами или их имуществом вследствие эксплуатации агрегата.
- Соблюдайте осторожность, чтобы не споткнуться и не упасть при развороте агрегата.
- Не допускается эксплуатация снегоуборщиком лицами, в состоянии алкогольного или наркотического опьянения или иных медицинских препаратов, которые способны повлечь слабость или снижение способности управлять настоящей машиной.

2 ПОДГОТОВКА К РАБОТЕ

- Убедитесь, что зона работы очищена, и уберите все не закрепленные или посторонние предметы.
- Перед запуском двигателя выведите из зацепления все рукоятки сцепления.
- Не используйте снегоуборщик в неподходящей одежде. Обувь должна быть пригодна для работы на скользкой поверхности.
- Внимание – Бензин легко воспламеняется.
 - a. Хранить бензин только в предназначенных для этого емкостях.
 - b. Заправлять бензином только вне помещений, не курить во время заправки.
 - c. Заправить устройство бензином перед включением двигателя. Никогда не открывайте крышку топливного бака, не заправляйте снегоуборочную машину при работающем или горячем двигателе.
 - d. Плотно завинтить крышку и вытереть пролитые остатки бензина.
- Отрегулируйте высоту шнека таким образом, чтобы он находился выше гравийной дорожки.
- Ни при каких обстоятельствах не производите регулировку при работающем двигателе (если иное не указано в инструкции).
- Всегда носите защитные очки или маску во время использования, технического обслуживания и ремонта снегоуборщика.
- Всегда носите перчатки, защитные очки, теплую одежду и не скользкую обувь при работе с агрегатом.



Непредвиденные риски

Даже при использовании устройства согласно инструкции невозможно исключить все факторы риска. Возможные факторы риска, связанные с конструкцией механизма:

1. Повреждение органов дыхательной системы при отсутствии подходящей защитной маски.
2. Повреждение органов слуха при отсутствии подходящей защиты.

3 ЭКСПЛУАТАЦИЯ

- Следите за тем, чтобы ноги и руки не находились вблизи вращающихся элементов агрегата и около отверстия разгрузочного желоба.
- Запрещается использовать снегоуборщик для уборки других веществ и материалов, кроме снега.

- Соблюдайте осторожность при очистке или пересечении гравийных дорожек, тротуаров и дорог. Не забывайте о возможном наличии скрытых опасностей и дорожного движения.
- Запрещается направлять разгрузочный лоток в сторону дорог общего пользования или движения транспорта.
- Если снегоуборщик столкнулся с посторонним предметом, выключите двигатель, вытащите вилку из розетки, и осмотрите агрегат на предмет наличия повреждений. Устраните повреждение до повторного использования агрегата.
- Если агрегат начинает сильно вибрировать, выключите двигатель, осмотрите снегоуборщик и установите причину вибрации. Вибрация обычно является признаком неправильной работы.
- Выключите двигатель и отсоедините провод свечи зажигания:
 - a. Если агрегат отклоняется от направления движения.
 - b. Если заблокирован шнек или разгрузочный желоб, и возникла необходимость их очистки.
 - c. Меры, которые необходимо принять перед началом ремонта и регулировки.
- Перед началом очистки, ремонта или осмотра агрегата проверьте остановку всех вращающихся элементов агрегата, а также отключение всех средств управления.
- Перед тем, как оставить агрегат без присмотра, отключите все средства управления, установите их в нейтральное положение, выключите агрегат, и установите переключатель останова в положение “OFF”.
- При эксплуатации агрегата запрещается пересекать наклонную поверхность в горизонтальном направлении. Двигайтесь сверху вниз, затем – снизу вверх. Соблюдайте осторожность при изменении направления движения по наклонной поверхности. Избегайте крутых склонов.
- Запрещается эксплуатация агрегата при отсутствии надлежащей защиты и без предохранительных приспособлений.
- Никогда не отключать и не отсоединять установленные защитные устройства.
- Не изменять настройку регулятора двигателя и не использовать его на полную мощность. Риск получения травмы увеличивается при использовании двигателя на высоких оборотах.
- Запрещается эксплуатация агрегата без установленного надлежащим образом отклоняющего щитка разгрузочного желоба вблизи ограждений, автомобилей, оконных стекло, склонов и т.д.
- Не позволяйте детям находиться в зоне уборки. Для надзора за детьми привлечите другого взрослого.

- Избегайте перегрузок агрегата при его слишком быстром движении.
- Соблюдайте осторожность при развороте снегоуборщика. До и во время выполнения разворота осмотритесь вокруг и убедитесь в отсутствии препятствий.
- Запрещается направлять разгрузочный желоб в сторону наблюдателей. Не позволяйте никому стоять перед агрегатом.
- Перед транспортировкой, также после завершения работы выводите из зацепления шнек. Запрещается слишком быстро везти агрегат по скользкой поверхности.
- Используйте только оригинальные аксессуары, одобренные производителем агрегата.
- Не используйте снегоуборщик в условиях плохой видимости или недостаточного освещения.
- Проверьте, хорошо ли вы держите равновесие, и крепко держитесь за ручку агрегата.
- Запрещается использование снегоуборщика на крыше.
- Не прикасаться к частям двигателя, поскольку они нагреваются во время работы. Опасность ожога!

4 ТЕХНИЧЕСКОЕ ОБСЛУЖИВАНИЕ И ХРАНЕНИЕ

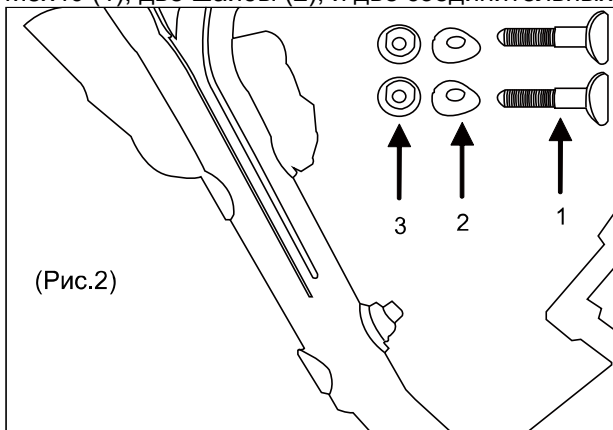
- Проверьте состояние болтов, гаек и винтов – они должны быть туго затянутыми. Внешне осмотрите машину на предмет наличия повреждений.
- Всегда используйте оригинальные запасные детали. Использование других запасных деталей может повлечь за собой риск травм, даже если запасные детали подходят к агрегату.
- Никогда не хранить устройство с остатками бензина в баке в зданиях, где возможен контакт паров с открытым пламенем или искрой.
- Дайте двигателю остыть перед тем, как поместить снегоуборочную машину в закрытое помещение на хранение.
- Перед помещением агрегата на длительное хранение ознакомьтесь с соответствующими рекомендациями, изложенными в инструкции.
- Заменяйте поврежденные этикетки с предупреждениями и инструкциями.
- После окончания эксплуатации агрегата оставляйте двигатель на 1-2 минуты во включенном состоянии, при этом выведите из зацепления шнек с целью предотвращения намерзания снега на нем.

Правила по эксплуатации оборудования

1. После вскрытия упаковки внимательно проверьте комплектность поставки.

2. Установка рукоятки управления

Шаг 1: Для установки рукоятки управления используйте два болта М8х40 (1), две шайбы (2), и две соединительных гайки (3). (Рис.2).



Установка рукоятки должна быть произведена согласно Рис.4. Используя два фланцевых винта М8х45 (8), две шайбы (9) и две стопорных гайки (10) закрепите кронштейн рычага поворота желоба (11) на левой стороне рукоятки управления.

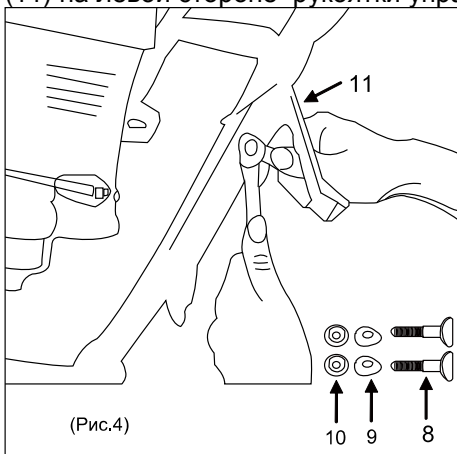
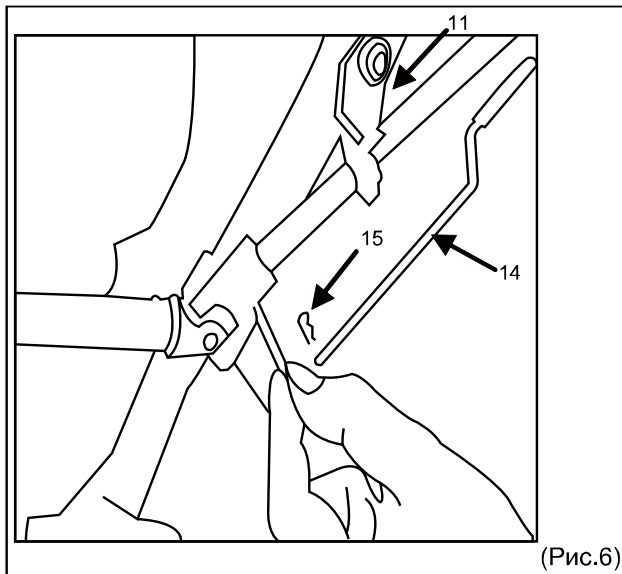


Рис.4

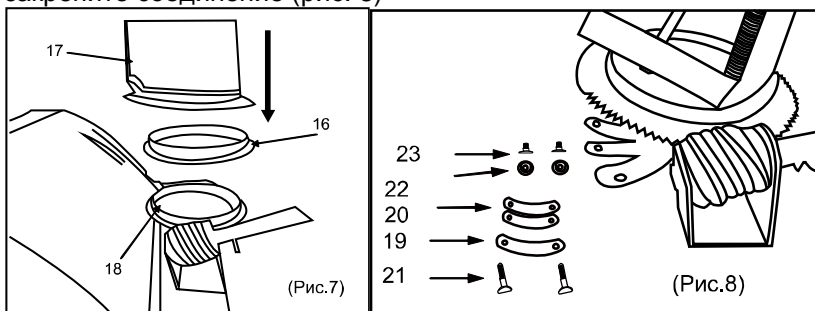
Установка рычага поворота желоба

Вставьте рычаг поворота желоба (14) в кронштейн (11), как это показано на рис. 6. Используя шплинт (15), зафиксируйте соединение.



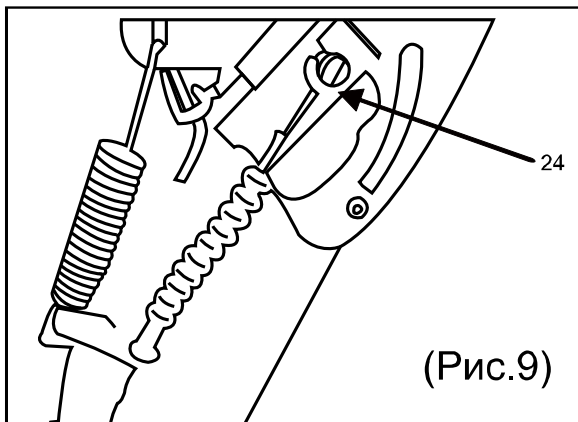
Установка желоба

Установите пластиковое кольцо (16), расположенное под желобом (17), на основание (18), находящееся в верхней части корпуса снегоуборщика (рис. 7). Используя зажим (19), две шайбы (20), шестигранные винты (21), шайбы М6 (22) и стопорные гайки М6 (23) закрепите соединение (рис. 8)



Установка троса, регулирующего положение дефлектора:

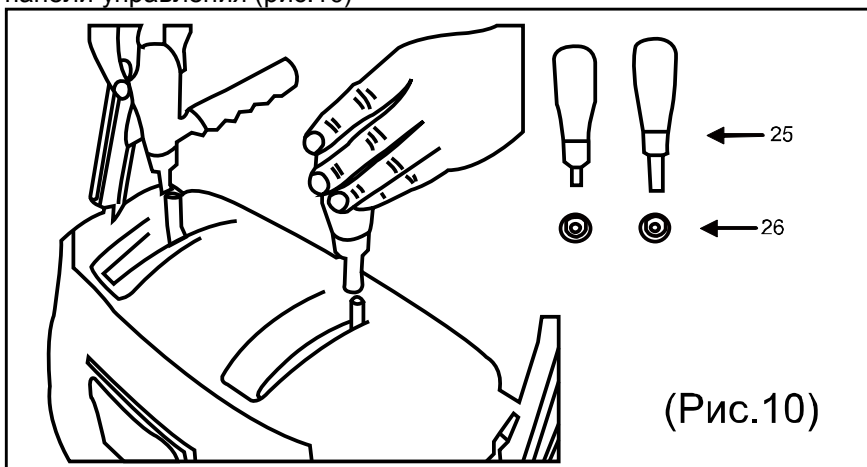
Подсоедините один конец троса (24) к дефлектору. С помощью болта отрегулируйте длину троса (рис. 9).



Р и с .9

Установка рукоятки управления дефлектором и рукоятки переключения передач:

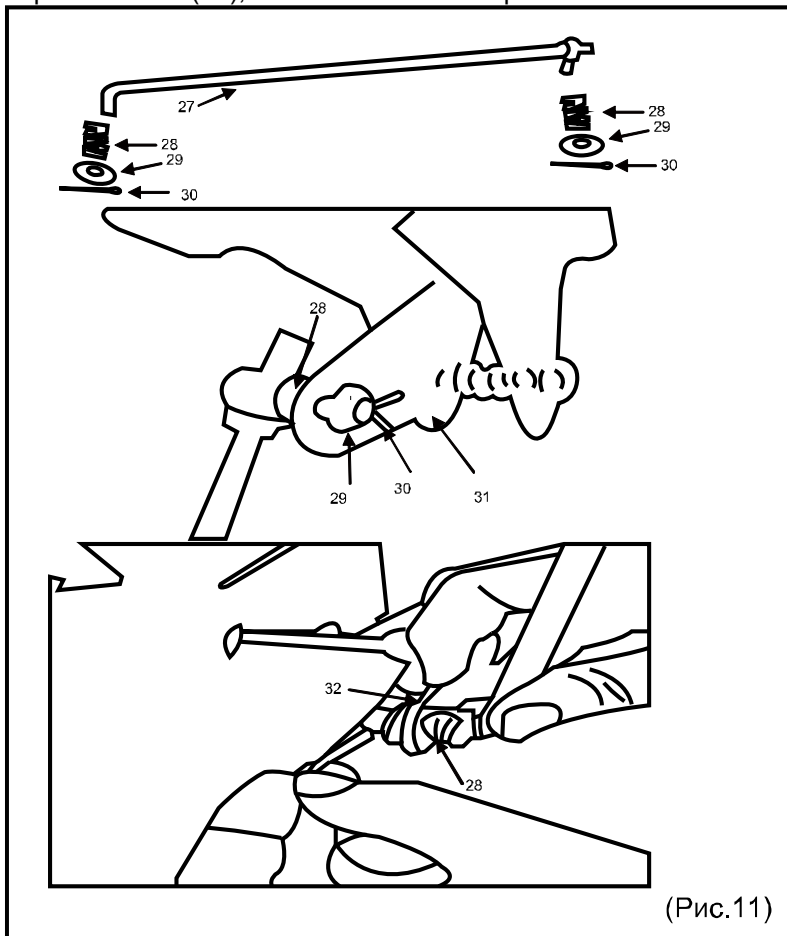
Используя эластичные прокладки Ø8 (26) установите рукоятку управления дефлектором и рукоятку переключения передач (25) на панели управления (рис.10)



(Рис.10)

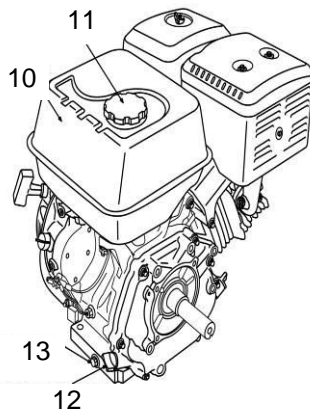
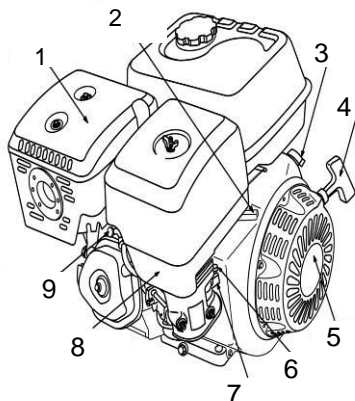
Установка рычага переключения передач:

Используя пружину (28), шплинт (30) и шайбу (29) установите рычаг переключения передач (27) между панелью (31) и рычагом переключения (32), как это показано на рис. 11.



Эксплуатация

Схема расположения деталей и элементов управления двигателя



- | | |
|--------------------------------|-------------------------------------|
| 1. глушитель | 8. воздухоочиститель |
| 2. рукоятка дросселя | 9. свеча зажигания |
| 3. выключатель зажигания | 10. топливный бак |
| 4. рукоятка стартера | 11. крышка топливного бака |
| 5. ручной стартер | 12. крышка масляного бака |
| 6. рукоятка воздушной заслонки | 13. пробка сливного отверстия масла |
| 7. рукоятка топливного крана | |

Проверка уровня масла в двигателе

Ровно расположите выключенный двигатель и проверьте уровень масла по щупу – он должен соответствовать отметке FULL («ПОЛНЫЙ») (Рис.25).

1. Снимите крышку заливного отверстия и выньте щуп.
2. Начисто вытрите щуп и поместите его обратно. Заверните крышку. Выньте щуп и проверьте уровень масла.
3. Если уровень масла ниже отметки – добавьте рекомендуемое масло до отметки FULL («ПОЛНЫЙ»).



Рис.25



Уровень масла не должен превышать отметку «FULL» («ПОЛНЫЙ»). Это может привести к перегреву двигателя. Если уровень масла превышает отметку «FULL», необходимо слить масло до нужного уровня. Всегда проверяйте уровень масла перед включением. Во время проверки снегоуборщик должен стоять на горизонтальной поверхности.

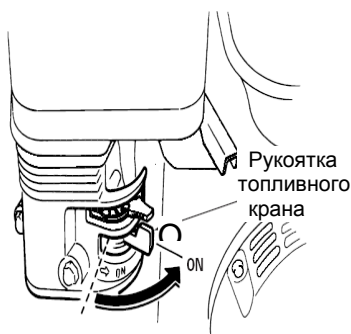
NOTICE

Включение двигателя при недостаточном уровне масла может привести к его повреждению.

Система Oil Alert (для некоторых типов двигателей) автоматически останавливает двигатель до того, как уровень масла опустится ниже безопасного уровня. Однако, во избежание неудобств, связанных с неожиданной остановкой двигателя, всегда проверяйте уровень масла перед включением двигателя.

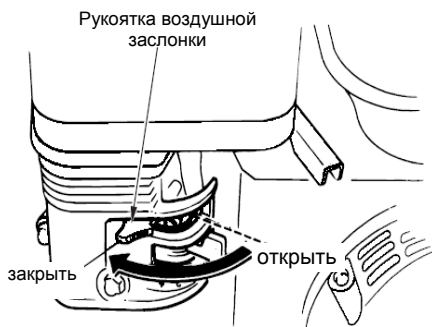
Запуск двигателя

1. Перевести рукоятку топливного крана в положение ON (ВКЛ).

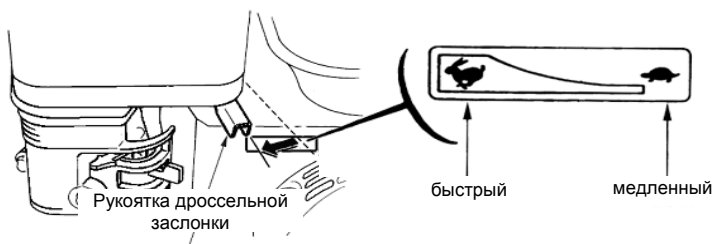


двигателя перевести рукоятку воздушной заслонки в положение CLOSE (ЗАКРЫТЬ).

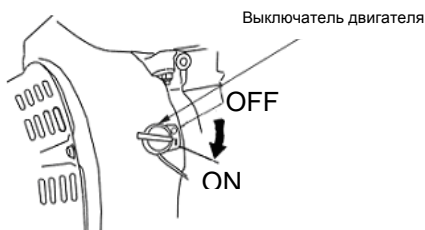
Для повторного запуска теплого двигателя оставить рукоятку воздушной заслонки в положении OPEN (ОТКРЫТЬ).



3. Перевести рукоятку дроссельной заслонки от положения SLOW (МЕДЛЕННЫЙ) на 1/3 хода до положения FAST (БЫСТРЫЙ).



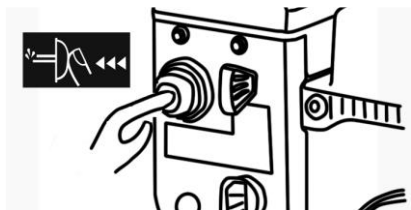
4. Перевести выключатель двигателя в положение ON (ВКЛ).



5. Нажать кнопку подсоса

Нажатие кнопки подсоса позволяет увеличить подачу бензина в карбюратор при низкой температуре.

Нажимать не более трех раз.



6. Запустить двигатель с помощью стартера.

Ручной стартер (все типы двигателей):

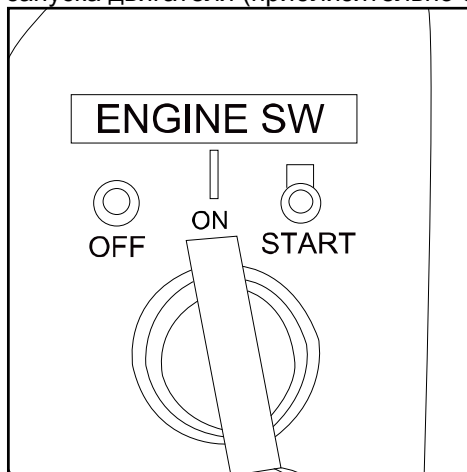
Потянуть ручку стартера плавно до возникновения нагрузки, затем потянуть энергично. Плавно вернуть ручку стартера в исходное положение.



Ручка стартера

Электрический стартер

Установите рукоятку выключателя в положение START и дождитесь запуска двигателя (приблизительно 5 секунд).



7. Если рукоятка воздушной заслонки была переведена в положение CLOSE для запуска двигателя, постепенно переведите ее в положение OPEN по мере прогрева двигателя.

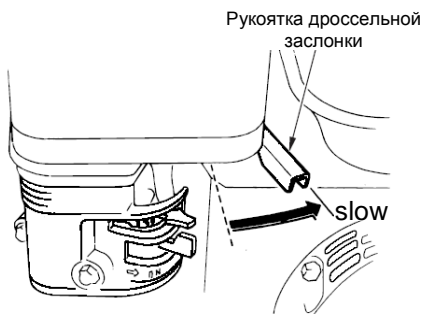


Выключение двигателя

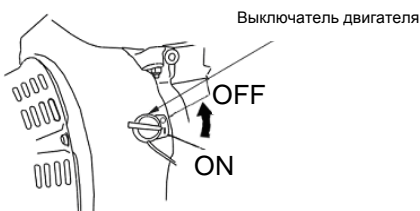
Для аварийного выключения двигателя перевести выключатель двигателя в положение OFF.

В обычных условиях использовать следующую последовательность действий.

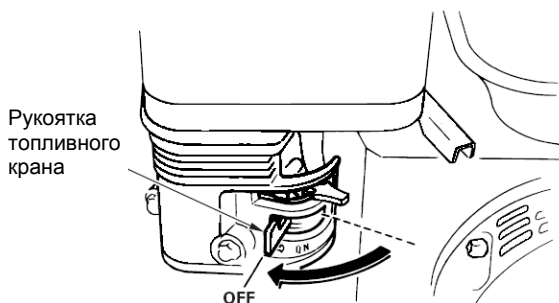
1. Перевести рукоятку дроссельной заслонки в положение SLOW.



2. Перевести выключатель двигателя в положение OFF.

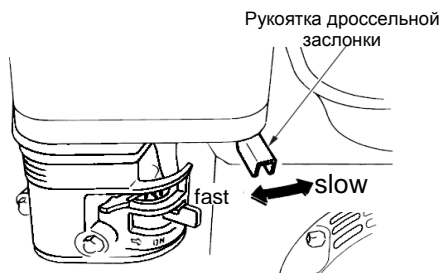


3. Перевести рукоятку топливного крана в положение OFF.



Настройка частоты вращения двигателя

Отрегулируйте положение рукоятки дроссельной заслонки для достижения нужной частоты вращения двигателя.



Эксплуатация снегоуборщика

1. Управление шнеком

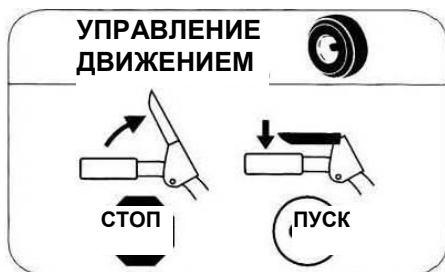
Управление шнеком расположено на левой рукоятке. Выжать ручку

управления шнеком относительно рукоятки для включения шнека и начала отбрасывания снега. Отпустить для остановки.



2. Управление движением

Управление движением расположено на правой рукоятке. Выжать ручку управления движением относительно рукоятки для включения привода колес. Отпустить для остановки.

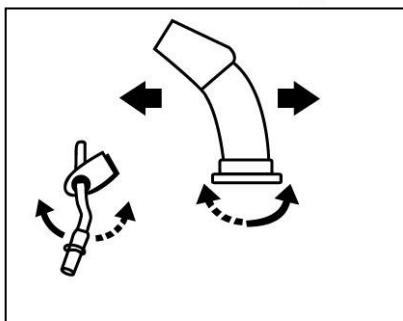


3. Контроль направления отбрасывания снега

Для изменения направления отбрасывания снега повернуть рычаг разгрузочного желоба следующим образом:

Рычаг по часовой стрелке – для отбрасывания вправо

Рычаг против часовой стрелки – для отбрасывания влево



4. Контроль направления отбрасывания снега

Потянуть регулировочный рычаг щитка разгрузочного желоба для изменения направления щитка разгрузочного желоба

5. Переключение скоростей.

Для переключения скоростей переместить рычаг в нужное положение. В зависимости от выбранной скорости снегоуборщик может двигаться быстрее или медленнее, вперед или назад.



Не переключать скорости при нажатой рукоятке сцепления для движения.

Техническое обслуживание оборудования

Обслуживание двигателя

Качественное техническое обслуживание увеличивает срок службы устройства. Производите обслуживание двигателя в соответствии с приведенной ниже таблицей:

ПЕРИОД РЕГУЛЯРНОГО ОБСЛУЖИВАНИЯ		Перед каждым запуском	Первый месяц или 20 ч.	Каждые 3 месяца или 50 ч.	Каждые 6 месяцев или 100 ч.	Каждый год или 300 ч.
Осуществляется с указанным интервалом срока службы или количества часов работы, в зависимости от того, что наступает первым.						
ИТЕМ						
● Масло в двигателе	Проверка уровня	○				
	Замена		○		○	
● Воздухоочиститель	Проверка	○				
	Очистка			○(1)		
	Замена					○
● Отстойник	Очистка				○	
● Свеча зажигания	Check-Clean				○	
	Замена					○
Искрогаситель (дополнительное оборудование)	Очистка				○	
● Частота вращения холостого хода	Проверка-настройка					○(2)
● Зазор клапана	Проверка-настройка					○(2)
● Топливный бак и фильтр	Очистка					○(2)
● Камера сгорания	Очистка	После каждых 300 ч. (2)				
● Бензопровод	Проверка	Каждые 2 года (Заменить при необходимости) (2)				

● Пункты, связанные с выхлопом.

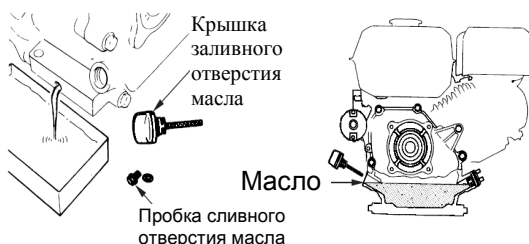
(1) В зонах повышенного содержания пыли требуется более частое техническое обслуживание.

(2) Данные пункты должны осуществляться сервисным центром дилера. При наличии профессионального опыта и необходимых инструментов может производиться самостоятельно. Прочтите руководство по техническому обслуживанию.

Замена масла в двигателе

Слить использованное масло из прогретого двигателя. Теплое масло сливается быстро и полностью.

1. Поместить подходящую емкость под двигатель для сбора использованного масла, снять крышку заливного отверстия и извлечь пробку сливного отверстия.
2. Дождаться полного слива использованного масла, установить и надежно затянуть пробку сливного отверстия. Утилизировать использованное моторное масло безопасным для окружающей среды способом. Рекомендуется отнести использованное масло в герметичной емкости в местный центр утилизации. Не выбрасывать вместе с мусором, не выливать в землю или в канализацию.
3. Залить рекомендованное масло в двигатель до отметки на щупе FULL («ПОЛНЫЙ»), при вертикальном положении двигателя.



Рекомендации по выбору моторного масла

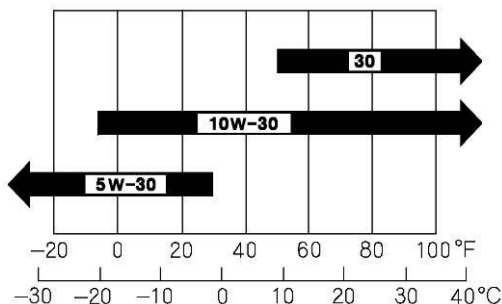
Масло – важнейший фактор, влияющий на эффективность и срок службы. Использовать автомобильное детергентное масло для четырехтактных двигателей.

Для стандартного использования рекомендуется SAE 5W-30. Другие значения вязкости зависят от средней температуры в месте использования, при условии нахождения в рекомендуемом диапазоне температур.

Вязкость и классификация по области применения масел SAE приведены в маркировке API на емкости с маслом. Рекомендуется использовать масло категории SE или SF эксплуатационной классификации API.

Классы вязкости SAE
ТЕМПЕРАТУРА ВОЗДУХА

Устранение неисправностей



Неисправность	Возможная причина	Устранение неисправности
Двигатель не запускается	Топливный бак пуст или топливо старое.	Наполните бак свежим топливом.
	Засорена топливная система.	Отсоедините топливный провод от карбюратора, чтобы слить бензин; влейте свежее топливо в бензобак
	Воздушная заслонка не в положении ON.	Установите воздушную заслонку в положении ON.
	Свеча зажигания неисправна.	Очистите свечу, отрегулируйте зазор или замените.
	Провод отсоединен от свечи зажигания.	Подсоедините провод к свече зажигания.
Двигатель не запускается или работает с трудом	Воздушная заслонка закрыта.	Откройте воздушную заслонку.
	Топливная система засорена или топливо старое.	Отсоедините топливный провод от карбюратора, чтобы слить бензин; влейте свежее топливо в бензобак.
	Грязь или вода в топливной системе.	Осушите бензобак и карбюратор. Влейте свежее топливо.
	Плохой контакт в клемме свечи зажигания.	Подсоедините клемму заново.
	Забито вентиляционное отверстие крышки бензобака.	Удалите снег и лед с вентиляционного отверстия крышки бензобака.

Шнек не вращается	Шнек застрял в твердом предмете.	Остановить двигатель и очистить шнек.
	Трос привода шнека соскочил или поврежден.	Надеть или заменить трос привода шнека.
	Приводной ремень шнека соскочил со шкива или поврежден.	Надеть или заменить приводной ремень шнека.
	Срезные штифты раскололись.	Замените срезные штифты на новые.
Шнек не останавливается при отпуске рукоятки	Приводной ремень шнека не отрегулирован	Отрегулировать ремень
	Направляющая привода шнека не отрегулирована	Отрегулировать направляющую
Снегоуборщик поворачивает одну сторону	Разное давление в шинах	Отрегулировать давление в шинах
	Только одно колесо ведущее	Проверить фиксаторы колес
	Башмаки отрегулированы несимметрично	Отрегулировать башмаки
	Ножи скребков отрегулированы несимметрично	Отрегулировать ножи скребков

Хранение

1. Осушите карбюратор и топливный бак во избежание образования смолистых остатков.
2. Запустите двигатель и дайте ему поработать, пока все топливо не израсходуется.
4. Очистите машину и двигатель от грязи.
5. Храня снегоуборщик в непроветриваемом помещении необходимо принять меры, дабы защитить машину от коррозии. Смажьте машину маловязким маслом, главным образом цепи, пружины, подшипники и тросы.

Гарантийное обязательство

На электроинструмент распространяется гарантия, согласно сроку, указанному в гарантийном талоне.

● Sturm! Инструкция по эксплуатации и тех обслуживанию. Бензиновый
снегоуборщик стр. 24

Вы можете ознакомиться с правилами гарантийного обслуживания в гарантийном талоне, прилагаемом к инструкции по эксплуатации.