

sturm![®]

POWER • GAS • HAND • TOOLS

Modell/Model/Модель: JS4085P

**DE Gebrauchsanweisung
Stichsäge**

**GB Operating/Safety Instructions
Jig saw**

**RU Инструкция по эксплуатации и
техническому обслуживанию**

Лобзик электрический



2013-04-08

Содержание

Описание оборудования.....	3
Технические характеристики модели.....	4
Комплектность поставки.....	4
Правила по технике безопасности.....	4
Правила по эксплуатации оборудования.....	8
Правила установки частей оборудования.....	9
Техническое обслуживание оборудования.....	11
Срок службы.....	11
Гарантийное обязательство.....	11

Описание оборудования

- 1.1 Электрический лобзик предназначен для пиления деревянных, пластмассовых, металлических заготовок при помощи специальных сменных пилкок.

Компания ● **Sturm!** выражает Вам свою глубочайшую признательность за приобретение электрического лобзика.

Изделия под торговой маркой ● Sturm! постоянно совершенствуются и улучшаются.

Поэтому технические характеристики и дизайн могут меняться без предварительного уведомления. Приносим Вам наши глубочайшие извинения за возможные причиненные этим неудобства.

Внимание! Электроинструменты ● **Sturm!** относятся к бытовому классу электроинструмента. Внимательно прочтите данную инструкцию! После непрерывной работы в течение 15-20 минут необходимо выключить электроинструмент, возобновить работу можно через 5 минут! Не перегружайте электродвигатель электроинструмента. Повреждения электроинструмента по причинам перегруза электродвигателя и длительного использования без перерывов, не покрывается гарантийным обслуживанием.

Внимательно изучите данную инструкцию по эксплуатации и техническому обслуживанию. Храните её в защищенном месте.

1.2. Внешний вид

1. Регулятор оборотов вращения.
2. Блокиратор выключателя.
3. Выключатель
4. Переходник для подключения к пылесосу.
5. Шестигранный ключ для регулировки угла подошвы.
6. Подошва.
7. Пилкодержатель.
8. Переключатель маятникового режима.
9. Прозрачный защитный щиток.
10. Кнопка включения/выключения лазера

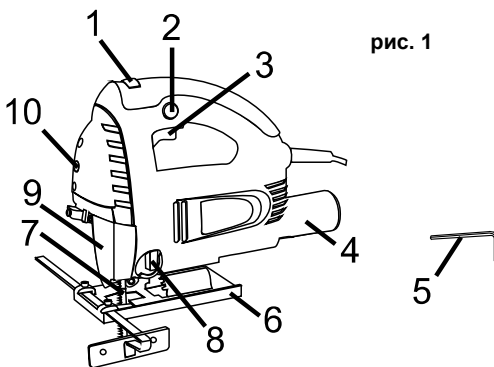
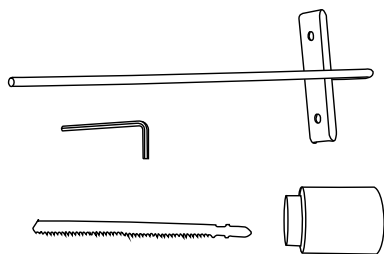


рис. 1

Технические характеристики модели

модель	JS4085P
Тип инструмента:	бытовой
Напряжение:	220 В±10%~ 50 Гц
Номинальная мощность:	850 Вт.
Скорость холостого хода:	500-3000 об./мин.
Положения маятника:	3
Максимальная глубина пропила по дереву:	100 мм
Максимальная глубина пропила по металлу:	10 мм
Вес:	2.3кг
Световой указатель	да

Комплектность поставки



1. Лобзик.
2. Параллельная направляющая.
3. Ключ шестигранный.
4. Переходник для подключения к пылесосу.
5. Пилка для лобзика.
6. Инструкция.

Правила по технике безопасности

Внимание! Электроинструменты является оборудованием повышенной опасности. Пользуясь электроинструментом, чтобы не подвергаться опасности поражения током, травмы или возникновения пожара, следует СТРОГО соблюдать следующие **основные правила техники безопасности**. Прочитайте и запомните эти указания до того, как приступите к работе с электроинструментом. Храните указания по технике безопасности в надёжном месте.

СОХРАНИТЕ ЭТИ ИНСТРУКЦИИ

Рабочее Место

Содержите рабочее место чистым и хорошо освещенным. Загроможденные плохо освещенные рабочие места являются причиной травматизма.

Не используйте электроинструменты во взрывоопасных помещениях, таких где присутствуют огнеопасные жидкости, газы, или пыль. Электроинструменты создают искры, которые могут привести к возгоранию пыль или пара.

Держите детей, и посетителей на безопасном расстоянии от работающих электроинструментов.

Не отвлекайтесь – это может вызвать потерю контроля при работе и стать причиной травмы.

Электробезопасность

Перед включением проверьте, соответствует ли напряжение питания Вашего электроинструмента сетевому напряжению; проверьте исправность кабеля, штепселя и розетки, в случае неисправности этих частей дальнейшая эксплуатация запрещается.

Электроинструменты с двойной изоляцией не требуют подключения через розетку с третьим заземленным проводом. Для электроинструментов без двойной изоляции подключение через розетку с заземленным проводом обязательно

Избегайте контакта тела с заземленными поверхностями типа труб, радиаторов, печей и холодильников. Риск удара током резко возрастает, если ваше тело соприкасается с заземленным объектом. Если использование электроинструмента во влажных местах неизбежно, ток к электроинструменту должен подаваться через специальное устройство-прерыватель отключающее электроинструмент при утечке. Резиновые перчатки электрика и специальная обувь далее увеличат вашу личную безопасность.

Не подвергайте электроинструменты воздействию дождя или влажным условиям. Вода, попавшая в электроинструмент значительно увеличивает риск удара током.

Аккуратно обращайтесь электрошнуром. Никогда не используйте шнур, чтобы нести электроинструменты или тянуть штепсель из розетки. Держите шнур вдали от высокой температуры, масляных жидкостей, острых граней или движущихся частей. Замените поврежденные шнуры немедленно. Поврежденные шнуры увеличивают риск удара током.

При действии электроинструмента вне помещений, используйте электроудлинители специально предназначенные для применения вне помещения.

Личная Безопасность

Будьте внимательны, постоянно следите за тем, что вы делаете, и используйте здравый смысл при работе с электроинструментом. Не используйте электроинструмент, в то время как Вы утомлены или находитесь под воздействием лекарств или средств замедляющих реакцию, а также алкоголя или наркотических веществ. Это может привести к серьезной травме.

Носите соответствующую одежду. Слишком свободная одежда, драгоценности или длинные распущенные волосы могут попасть в движущиеся части работающего электроинструмента. Держите ваши волосы, одежду, и перчатки далеко от двигающихся частей. Руки должны быть сухими, чистыми и свободными от следов маслянистых веществ.

Избегайте внезапного включения. Убедитесь, что клавиша включения/выключения находится в положении «выключено» («OFF») до включения электроинструмента в розетку. Запрещается перенос электроинструментов на вашем пальце, помещенном на клавише включения/выключения.

Удалите регулировочные и/или установочные ключи перед включением электроинструмента. Оставленный ключ, попав в движущиеся части электроинструмента, может привести к поломке электроинструмента или серьезной травме.

Держите надежно равновесие. Используйте хорошую опору и всегда держите надежно баланс тела. Надлежащая опора и баланс позволяют обеспечить надежный контроль над электроинструментом в неожиданных ситуациях.

Используйте оборудование, обеспечивающее Вашу безопасность. Всегда носите защитные очки. Респиратор, нескользящие безопасные ботинки, каска, или наушники должны использоваться для соответствующих условий.

Правила Безопасности при работе с электрическим лобзиком.

Используйте шумогасящие наушники при использовании электроинструмента в течение длительной работы. Длительное подвергание шуму высокой интенсивности может стать причиной потери слуха.

Всегда носите защитные очки при использовании этого электроинструмента. Используйте респиратор для при работе, при которой образуется пыль.

Надежно закрепите обрабатываемую деталь при обработке. Никогда не держите деталь в вашей руке или зажав ногами. Плохой крепеж

детали может привести к деформации насадок приводящих к потере контроля над инструментом и возможным травмам.

Никогда не оставляйте клавишу включения/выключения зафиксированной в положении «ON» («Включено»). Перед включением убедитесь, что клавиша включения/выключения находится в положении «OFF» («Выключено»). Случайные запуски могут стать причиной травмы.

Поместите шнур, вдали от движущихся насадок.

Запрещается включать электрический лобзик, имеющий поломки или дефекты.

Кабель электропитания должен находиться за переходником для подключения к пылесосу в процессе работы.

Работайте в защитных очках, респираторе, перчатках и наушниках.

Необходимо подключить электрический лобзик к пылесосу через специальный переходник (4) для обеспечения отсоса пыли.

Строжайше запрещается работать с асбестосодержащими материалами.

При поломке обратитесь в сервисную мастерскую, используйте только фирменные запасные части и насадки.

Устанавливайте острые высоко качественные пилки. Использование тупых, кривых или поломанных пилок ведёт к перегрузке мотора.

Запрещается прикладывать боковое усилие на корпус электролобзика в процессе работы.

Во избежание возникновения травмы опасных ситуаций неукоснительно соблюдайте ниже перечисленные предписания!

1. **Рабочее место должно быть чистым и опрятным.**
Неопрятность на рабочем месте приводит к травмам.
2. Не работайте под дождем или снегопадом, во влажных и сырых помещениях, вблизи от пожароопасных и взрывоопасных предметов, жидкостей и газов.
3. В процессе работы не касайтесь заземленных предметов: труб, радиаторов, холодильников и т.д.
4. Не разрешайте детям работать с электроинструментом. Это чрезвычайно опасно!
5. Храните в сухом, чистом, защищенном от детей месте.
6. Не перегружайте электрические инструменты. Не прикладывайте чрезмерные физические усилия.
7. Не работайте с чрезмерно большими заготовками! Не пытайтесь достичь результатов, которые превосходят технические и физические характеристики моделей.

8. Не работайте в бижутерии и украшениях: они могут попасть во вращающиеся части изделия! Одежда должна плотно прилегать к телу! Рекомендуется надевать обрезиненные перчатки и ботинки, если Вы работаете на улице. Если у Вас длинные волосы, необходимо одеть головной убор.
9. Работайте в защитных очках!
10. Следите за сохранностью кабеля электропитания. Не передвигайте изделие за кабель электропитания! Избегайте попадания масел, острых или горячих предметов на кабель!
11. Закрепите заготовку в верстаке или при помощи струбцин. Это безопаснее, чем держать её руками.
12. Будьте собраны и внимательны в процессе работы. Следите за осанкой!
13. Бережно относитесь к изделию. Запрещается работать тупыми или поломанными пилками. Следите за чистотой и сухостью рукояток, не допускайте попадания влаги и масел на их поверхность.
14. В процессе технического обслуживания, например при замене пилки, необходимо отключить изделие от сети электропитания.
15. Перед включением убедитесь, что ключи и инструмент, предназначенные для технического обслуживания, сняты.
16. Запрещается перемещать подключенное к сети электропитания изделие, держа палец на кнопке «Вкл./Выкл.». Это ведет к случайному включению.
17. Если Вы работаете вне помещения, то разрешается использовать только предназначенные для уличных работ удлинители кабеля.
18. Будьте бдительны и внимательны в процессе работы. Запрещается работать с изделием, если Вы устали, болеете, находитесь в состоянии алкогольного опьянения.
19. Рекомендуется использовать только рекомендованные дилером запасные части и аксессуары.
20. В случае поломки рекомендуется обратиться в сервисный центр. Ремонт должен осуществляться специалистом.

Правила по эксплуатации оборудования

Включение:

Для включения нажмите на выключатель(3).

Выключение:

Для выключения нажмите выключатель(3).

Режим «непрерывной работы»:

Для блокировки выключателя в положении «Вкл» нажмите на выключатель(3), затем на кнопку «блокировки выключателя» (2). Для отключения режима «непрерывной работы» сначала нажмите на выключатель (3), затем отпустите.

Регулировка скорости вращения:

С целью обеспечить высококачественную резку пилой необходимо отрегулировать скорость. Для регулировки скорости используется переключатель (1). В таблице показана скорость в зависимости от типа материала:

Материал	Скорость
Дерево	High (Высокая)
Металл	Low (Низкая)
ПВХ, керамика	Medium (Средняя)

Маятниковый режим

Машина устанавливается в маятниковый режим поворотом кнопки (8). В таблице показан маятниковый режим в зависимости от типа материала:

Материал	Положение кнопки маятникового режима
Твердый металл, керамика	0
Мягкий металл	I
Пластмасса, Дерево	II

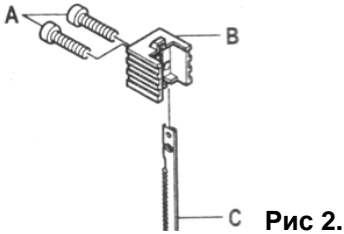
Для точного пиления лезвием по намеченной линии на приборе установлен лазер

Лазер включается и выключается кнопкой (10)

- Не позволяйте детям и не опытным людям использовать прибор. Это не игрушка!
- Не цельтесь лазерным лучом в других людей.
- В целях безопасности держите лазер ниже уровня глаз.

Правила установки частей оборудования

Замена пилки для моделей со стандартным держателем:



Обязательно отключите электрический лобзик от сети электропитания перед тем, как приступать к замене пилки.

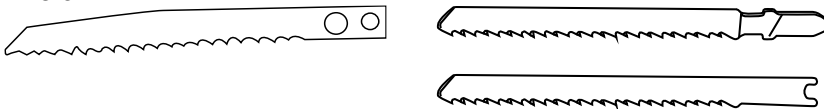
- При помощи специального ключа отвинтите винты (А).
- Установите необходимую пилку (С) в пилкодержатель (В).
- Завинтите винты (А). **Убедитесь, что пилка четко и прямо зафиксирована.**

Обязательно отключите электрический лобзик от сети электропитания перед тем, как приступать к замене пилки.

Рекомендации по хвостовикам пилки.

Пилкодержатель позволяет устанавливать пилки с РАЗЛИЧНЫМИ хвостовиками. Как правило, хвостовик не влияет на качество пропила. Однако мы настоятельно рекомендуем Вам использовать только ниже указанные пилки. В противном случае вы можете сломать пилкодержатель в процессе работы.

Рис 3.

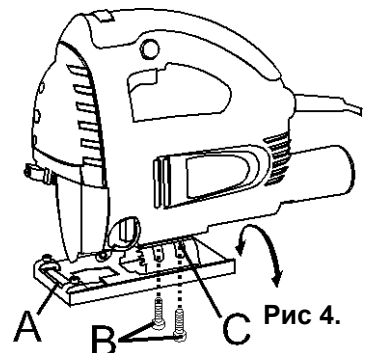


Регулировка угла подошвы:

Подошва электрического лобзика может регулироваться в диапазоне 0-45 ° как влево, так и вправо.

Ослабьте болт на задней части основания шестигранником

Наклоняйте базу пока не получите необходимого вам угла наклона.



V-образная канавка корпуса передачи показывает угол наклона разметкой. Закрутите болт для фиксации основания.

Замена пилки для лобзиков с быстрозажимным держателем:

- Отключите лобзик от сети
- Сдвиньте рычаг быстрой замены пилки (рычаг находится в передней части лобзика) слева направо и удерживайте в этой позиции
- Вставьте пилку в держатель – убедитесь, что зубья пилки направлены вперед
- Медленно верните рычаг быстрой замены пилки в первоначальное положение

Техническое обслуживание оборудования

Вы приобрели долговечный и надёжный электрический лобзик бытового класса.

Правильное использование и постоянное техническое обслуживание продлевают срок службы изделия.

Регулярно очищайте вентиляционные отверстия на корпусе электрического лобзика от грязи и пыли.

Регулярно протирайте корпусные детали мягкой х/б тряпкой.

Запрещается использовать различные виды растворителей для очистки электрического лобзика.

Срок службы

При соблюдении требований указанных данной инструкции и в гарантийном талоне, срок службы товара составляет 3 года.

Гарантийное обслуживание

На электрические лобзики фирмы ● **Sturm!** распространяется гарантия согласно сроку, установленному в гарантийном талоне.

Вы можете ознакомиться с правилами гарантийного обслуживания в гарантийном талоне.