

sturm!<sup>®</sup>

## **ПРОФЕССИОНАЛЬНАЯ СЕРИЯ**

**Modell/Model/Модель: JS4171P**

**DE Gebrauchsanweisung**

**Stichsäge**

**GB Operating/Safety Instructions**

**Electric Jigsaws**

**RU Инструкция по эксплуатации и**

**Техническому обслуживанию**

**Электрический лобзик**



## Содержание

Описание .....	3
Комплектность поставки.....	4
Технические характеристики.....	4
Правила по технике безопасности.....	5
Правила по эксплуатации оборудования.....	7
Техническое обслуживание оборудования.....	9
Срок службы.....	9
Гарантийное обязательство.....	9

## Уважаемый покупатель!

Компания **Sturm!** выражает Вам свою глубочайшую признательность за приобретение данного электроинструмента.

Изделия под торговой маркой **Sturm!** постоянно совершенствуются и улучшаются.

Поэтому технические характеристики и дизайн могут меняться без предварительного уведомления. Приносим Вам наши глубочайшие извинения за возможные причиненные этим неудобства.

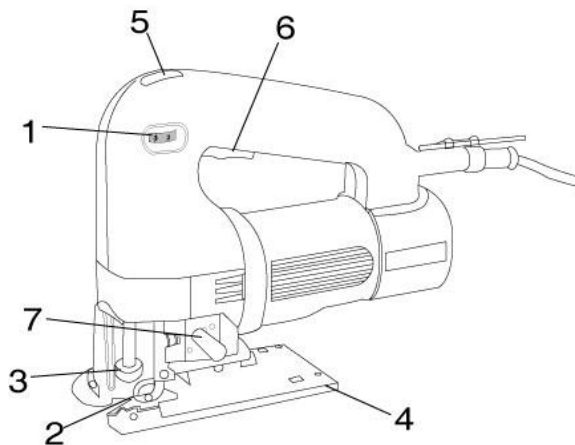


# Внимание!



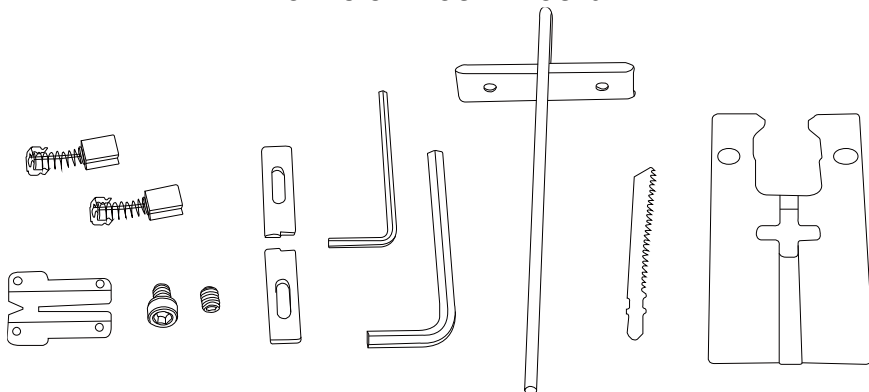
Внимательно изучите данную инструкцию по эксплуатации и техническому обслуживанию. Храните её в защищенном месте.

## Описание



1. регулируемый переключатель
2. направляющий ролик
3. зажимное приспособление полотна пилы
4. основание
5. кнопка с блокировкой
6. переключатель
7. кнопка маятникового режима

### Комплектность поставки



1. Шестигранный ключ -----2 шт.
2. Угольный щетки -----1 комплект
3. Анти-расщипитель-----1 шт.
4. Пилка -----1 шт.
5. Винт - держатель пилки -----2 шт.
6. Опорная плита -----1 шт.
7. Боковые кронштейны -----2 шт.
8. Параллельная направляющая -----1 шт.

### Технические характеристики

Параметры / Модели	JS4171P
Потребляемая мощность, Вт	720
Напряжение/Частота, В/Гц	230/50
Частота хода, ход/мин	500-2800
Амплитуда хода, мм	26
Глубина резания древесины, мм	80
Глубина резания алюминия, мм	50
Глубина резания стали, мм	10
Наклон реза	До 45° в обе стороны
Маятниковое движение	4 ступени
Длина сетевого шнура, м	2
Масса, кг	2,6

## Правила по технике безопасности

Внимательно изучите инструкцию перед применением прибора. Убедитесь, что Вам известны функции машины и правила ее эксплуатации. Техническое обслуживание машины должно осуществляться в соответствии с инструкциями, чтобы обеспечить ее правильное функционирование.

При использовании электрических машин необходимо соблюдать нормы техники безопасности, применимые в стране, с целью снизить риск пожара, поражения электрическим током и травмы. Изучите нижеследующие правила техники безопасности и храните их в надежном месте.

### Рабочее место

- Рабочее место должно быть чистым и хорошо освещенным. Пому случаю.
- Запрещается эксплуатировать машины во взрывоопасной среде, т.е. вблизи воспламеняющихся жидкостей, газов или пыли. Машины производят искры, которые могут воспламенить пыль или газы.
- Запрещается эксплуатировать машину в присутствии детей и посторонних лиц. Отвлечение внимания на посторонние объекты может привести к потере управления.

### Электробезопасность

- Штепсельные вилки машины должны соответствовать типу розетки. Запрещается видоизменять штепсельную вилку. Запрещается использовать переходники с заземленными машинами. Использование соответствующих вилок и розеток сокращает риск поражения электрическим током.
- Избегать телесного контакта с заземленными поверхностями (например, трубы, радиаторы, печи, холодильники). Риск поражения электрическим током увеличивается при контакте тела с заземленными предметами.
- Запрещается эксплуатировать машины во влажных условиях. Попадание воды в машину увеличивает риск поражения электрическим током.
- Правильно использовать шнур питания. Запрещается тянуть или перемещать инструменты за шнур питания, а также выдергивать вилку из розетки. Запрещается хранить шнур питания вблизи тепловых приборов, масляных жидкостей, острых краев или движущихся деталей. Повреждение или перекручивание шнура питания увеличивает риск поражения электрическим током.

- При эксплуатации машины на открытом воздухе, использовать удлинитель подходящего типа и размера. Использование шнура питания, пригодного для эксплуатации на открытом воздухе, сокращает риск поражения электрическим током.

### Личная безопасность

- Будьте внимательны, следите за своими движениями и следуйте здравому смыслу при эксплуатации машины. Запрещается использовать машину в состоянии усталости, алкогольного, наркотического опьянения или после приема лекарств. Невнимательность при эксплуатации машин может привести к серьезным телесным повреждениям.
- Использовать защитное оборудование. Всегда надевать защитные очки. Применение защитного оборудования, включая противопылевой респиратор, нескользящую обувь, защитный головной убор и подходящее устройство для защиты органов слуха, сокращает риск получения телесных повреждений.
- Избегать случайного запуска инструмента. Перед подключением к сети питания убедиться, что переключатель находится в положении Выкл. Не прикасаться к переключателю при перемещении машины. Запрещается подключать машину к сети питания, если переключатель находится в положении Вкл.
- Перед включением машины убрать все посторонние предметы, регулировочные ключи и гайковерты. Контакт ключа или гайковерта с движущейся частью машины может привести к телесной травме.
- Сохранять равновесие при работе с машиной, не тянуться к труднодоступным местам. Это обеспечивает надлежащее управление инструментом в неожиданных ситуациях.
- Одеваться соответственно. Не надевать свободную одежду и украшения. Будьте осторожны. Волосы, одежда, украшения перчатки могут попасть в движущиеся части машины.
- Если устройства подключены к пылеулавливающей системе, проверить правильность подключения. Использование таких устройств сокращает опасности, связанные с работой в пыльной среде.

### Использование и техническое обслуживание машины

- Не перегружать машину. Не использовать машину не по назначению. Машина лучше и безопаснее выполняет работу на той мощности, на которую она рассчитана.
- Запрещается использовать машину при неисправности

переключателя (не включается, не выключается). Машина с неработающим переключателем подлежит ремонту. Ее эксплуатация опасна.

- Перед проведением регулировочных работ, замены аксессуаров или хранением машины, отключить ее от источника питания. Такая предупредительная мера безопасности сокращает риск случайного запуска машины.
- Хранить неиспользуемые инструменты в недоступном для детей месте. Не допускать эксплуатацию машины посторонними лицами, незнакомыми с ее работой и настоящими инструкциями по технике безопасности. Машина становится опасной в руках неквалифицированных пользователей.
- Техническое обслуживание машин. Проверить все детали на отсутствие повреждений, движущиеся части на отсутствие смещения или соединения, а также другие условия, которые могут повлиять на работу машины. Отремонтировать поврежденные инструменты перед эксплуатацией. Ненадлежащее техническое обслуживание увеличивает риск получения травмы.
- Инструменты должны быть острыми и чистыми. Тщательное техническое обслуживание режущих инструментов обеспечивает их качественную работу и легкое управление.
- Использовать машину, комплектующие детали, вставные резцы и т.п. в соответствии с настоящей инструкцией и способом применения определенного типа машины, принимая во внимание рабочие условия и тип работы, которую необходимо выполнить. Использование машины не по назначению опасно.

## **Правила по эксплуатации оборудования**

Еженедельно рекомендуется работать с изделием НЕ БОЛЕЕ 42 часов в неделю.

### Установка полотна пилы

1. Вынуть вилку из розетки и убедиться, что переключатель (6) не заблокирован кнопкой с блокировкой (5).
2. Ослабить винт с шестигранной головкой на зажимном приспособлении полотна пилы (3) шестигранным гаечным ключом, продвинуть полотно в зажимное приспособление (3) как можно дальше.
3. Зафиксировать положение полотна пилы, затянув винты с

шестигранной головкой.

#### Включение и блокировка переключателя

Инструмент включается нажатием переключателя (6). Чтобы остановить работу инструмента, необходимо отпустить переключатель (6). Для непрерывной работы нажать переключатель (6) и, удерживая его в этом положении, нажать на кнопку блокировки (8). Чтобы отключить инструмент в непрерывном режиме работы, снова нажать и отпустить переключатель (6).

#### Регулировка инструмента для косой резки

Основание (4) регулируется на 0-45°С влево и вправо.

1. ослабить, но не снимать винт с шестигранной головкой на основании (4) шестигранным гаечным ключом.
2. установить основание в нужное положение, вращая его назад и по кругу.
3. зафиксировать положение основания, затянув винт с шестигранной головкой.

#### Регулировка скорости

С целью обеспечить высококачественную резку пилой необходимо отрегулировать скорость. Для регулировки скорости используется переключатель (1). В таблице показана скорость в зависимости от типа материала:

Материал	Скорость
Дерево	High (Высокая)
Металл	Low (Низкая)
ПВХ, керамика	Medium (Средняя)

#### Маятниковый режим

Машина устанавливается в маятниковый режим поворотом кнопки (7). В таблице показан маятниковый режим в зависимости от типа материала:

Материал	Положение кнопки маятникового режима
Твердый металл, керамика	0
Мягкий металл	I
Пластмасса, клееная фанера	II
Дерево, ДСП	III



## **Техническое обслуживание оборудования**

### **Правила по уходу и хранению оборудования.**

Вы приобрели долговечный и надёжный электрический лобзик. Правильное использование и постоянное техническое обслуживание продлевают срок службы изделия.

- Регулярно очищайте вентиляционные отверстия на корпусе электрического лобзика от грязи и пыли.
- Регулярно протирайте корпусные детали мягкой х/б тканью.
- Запрещается использовать различные виды растворителей для очистки корпусных деталей электрического лобзика.

Обслуживание электроинструмента должно быть выполнено только квалифицированным персоналом уполномоченных сервисных центров . Обслуживание, выполненное неквалифицированным персоналом, может стать причиной поломки инструмента и травм. Например: внутренние провода могут быть неправильно уложены и зажаты, или пружины возврата в защитных кожухах неправильно установлены.

При обслуживании электроинструмента, используйте только рекомендованные сменные расходные части, насадки, аксессуары. Использование не рекомендованных расходных частей, насадок и аксессуаров может привести к поломке электроинструмента или травмам. Использование некоторых средств для чистки, таких как: бензин, аммиак, и т.д. приводят к повреждению пластмассовые части.

### **Срок службы**

При соблюдении требований, указанных в данной инструкции и в гарантийном талоне, срок службы товара составляет 3 года

### **Гарантийное обязательство**

На электроинструмент распространяется гарантия, согласно сроку, указанному в гарантийном талоне.

Вы можете ознакомиться с правилами гарантийного обслуживания в гарантийном талоне, прилагаемом к инструкции по эксплуатации.