

®
Sturm!

ПРОФЕССИОНАЛЬНАЯ СЕРИЯ

Modell/Model/Модель: JS4178P

DE Gebrauchsanweisung

Stichsäge

GB Operating/Safety Instructions

Electric Jigsaws

RU Инструкция по эксплуатации и

Техническому обслуживанию

Электрический лобзик



2013-04-08

Содержание

Описание	3
Комплектность поставки.....	4
Технические характеристики.....	4
Правила по технике безопасности.....	5
Правила по эксплуатации оборудования.....	7
Техническое обслуживание оборудования.....	9
Гарантийное обязательство.....	9

Уважаемый покупатель!

Компания ● **Sturm!** выражает Вам свою глубочайшую признательность за приобретение данного электроинструмента.

Изделия под торговой маркой ● **Sturm!** постоянно совершенствуются и улучшаются.

Поэтому технические характеристики и дизайн могут меняться без предварительного уведомления. Приносим Вам наши глубочайшие извинения за возможные причиненные этим неудобства.

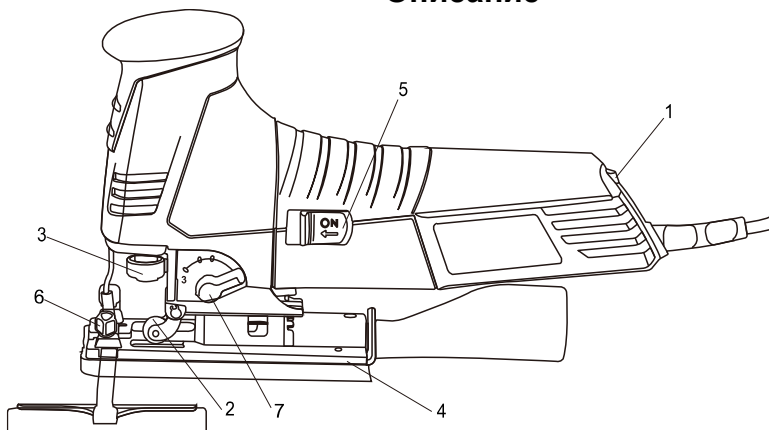


Внимание!



Внимательно изучите данную инструкцию по эксплуатации и техническому обслуживанию. Храните её в защищенном месте.

Описание

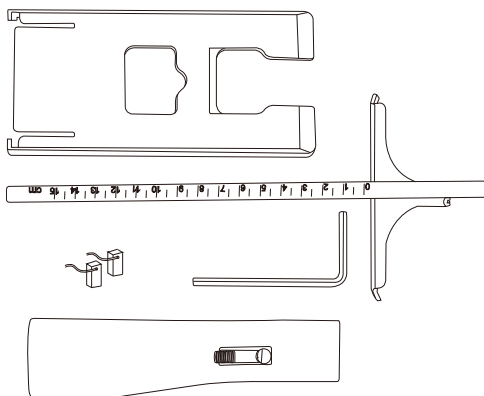


1. регулятор скорости
2. направляющий ролик
3. фиксатор режущего полотна
4. основание
5. курок выключателя
6. винт для крепления параллельной направляющей

7. переключатель маятникового хода

Комплектность поставки

Защитная накладка для основания (установлена) 1 шт
Адаптер для подключения пылесборника (установлен) 1 шт
Шестигранный ключ 1 шт Параллельная направляющая 1 шт
Графитовые щетки 1 комплект



Технические характеристики

Параметры / Модели	JS4178P
Потребляемая мощность, Вт	780W
Напряжение/Частота, В/Гц	230/50
Частота хода, ход/мин	600-2900
Амплитуда хода, мм	25
Глубина резания древесины, мм	120
Глубина резания алюминия, мм	60
Глубина резания стали, мм	10
Наклон реза	До 45° в обе стороны
Маятниковое движение	4 ступени
Длина сетевого шнура, м	2
Масса, кг	2,8

Правила по технике безопасности

Внимательно изучите инструкцию перед применением прибора. Убедитесь, что Вам известны функции машины и правила ее эксплуатации. Техническое обслуживание машины должно осуществляться в соответствии с инструкциями, чтобы обеспечить ее правильное функционирование.

При использовании электрических машин необходимо соблюдать нормы техники безопасности, применимые в стране, с целью снизить риск пожара, поражения электрическим током и травмы. Изучите нижеследующие правила техники безопасности и храните их в надежном месте.

Рабочее место

- Рабочее место должно быть чистым и хорошо освещенным. Присутствие лишних предметов и недостаточное освещение могут привести к несчастному случаю.
- Запрещается эксплуатировать машины во взрывоопасной среде, т.е. вблизи воспламеняющихся жидкостей, газов или пыли. Машины производят искры, которые могут воспламенить пыль или газы.
- Запрещается эксплуатировать машину в присутствии детей и посторонних лиц. Отвлечение внимания на посторонние объекты может привести к потере управления.

Электробезопасность

- Штепсельные вилки машины должны соответствовать типу розетки. Запрещается видоизменять штепсельную вилку. Запрещается использовать переходники с заземленными машинами. Использование соответствующих вилок и розеток сокращает риск поражения электрическим током.
- Избегать телесного контакта с заземленными поверхностями (например, трубы, радиаторы, печи, холодильники). Риск поражения электрическим током увеличивается при контакте тела с заземленными предметами.
- Запрещается эксплуатировать машины во влажных условиях. Попадание воды в машину увеличивает риск поражения электрическим током.
- Правильно использовать шнур питания. Запрещается тянуть или перемещать инструменты за шнур питания, а также выдергивать

вилку из розетки. Запрещается хранить шнур питания вблизи тепловых приборов, масляных жидкостей, острых краев или движущихся деталей. Повреждение или перекручивание шнура питания увеличивает риск поражения электрическим током.

- При эксплуатации машины на открытом воздухе, использовать удлинитель подходящего типа и размера. Использование шнура питания, пригодного для эксплуатации на открытом воздухе, сокращает риск поражения электрическим током.

Личная безопасность

- Будьте внимательны, следите за своими движениями и следуйте здравому смыслу при эксплуатации машины. Запрещается использовать машину в состоянии усталости, алкогольного, наркотического опьянения или после приема лекарств. Невнимательность при эксплуатации машин может привести к серьезным телесным повреждениям.
- Использовать защитное оборудование. Всегда надевать защитные очки. Применение защитного оборудования, включая противопылевой респиратор, нескользящую обувь, защитный головной убор и подходящее устройство для защиты органов слуха, сокращает риск получения телесных повреждений.
- Избегать случайного запуска инструмента. Перед подключением к сети питания убедиться, что переключатель находится в положении «Выкл». Не прикасаться к переключателю при перемещении машины. Запрещается подключать машину к сети питания, если переключатель находится в положении «Вкл».
- Перед включением машины убрать все посторонние предметы, регулировочные ключи и гайковерты. Контакт ключа или гайковерта с движущейся частью машины может привести к телесной травме.
- Сохранять равновесие при работе с машиной, не тянуться к труднодоступным местам. Это обеспечивает надлежащее управление инструментом в неожиданных ситуациях.
- Одеваться соответственно. Не надевать свободную одежду и украшения. Будьте осторожны. Волосы, одежда, украшения или перчатки могут попасть в движущиеся части машины.
- Если устройства подключены к пылеулавливающей системе, проверить правильность подключения. Использование таких устройств сокращает опасности, связанные с работой в пыльной среде.

Использование и техническое обслуживание машины

- Не перегружать машину. Не использовать машину не по назначению. Машина лучше и безопаснее выполняет работу на той мощности, на которую она рассчитана.
- Запрещается использовать машину при неисправности переключателя (не включается, не выключается). Машина с неработающим переключателем подлежит ремонту. Ее эксплуатация опасна.
- Перед проведением регулировочных работ, замены аксессуаров или хранением машины, отключить ее от источника питания. Такая предупредительная мера безопасности сокращает риск случайного запуска машины.
- Хранить неиспользуемые инструменты в недоступном для детей месте. Не допускать эксплуатацию машины посторонними лицами, незнакомыми с ее работой и настоящими инструкциями по технике безопасности. Машина становится опасной в руках неквалифицированных пользователей.
- Техническое обслуживание машин. Проверить все детали на отсутствие повреждений, движущиеся части на отсутствие смещения или соединения, а также другие условия, которые могут повлиять на работу машины. Отремонтировать поврежденные инструменты перед эксплуатацией. Ненадлежащее техническое обслуживание увеличивает риск получения травмы.
- Инструменты должны быть острыми и чистыми. Тщательное техническое обслуживание режущих инструментов обеспечивает их качественную работу и легкое управление.
- Использовать машину, комплектующие детали, сменные пилки и т.п. в соответствии с настоящей инструкцией и способом применения определенного типа машины, принимая во внимание рабочие условия и тип работы, которую необходимо выполнить. Использование машины не по назначению опасно.

Правила по эксплуатации оборудования

Установка полотна пилы

Поверните фиксатор режущего полотна (3), вставьте полотно и отпустите фиксатор (3). Он автоматически вернется в исходное положение и зафиксирует режущее полотно. Потяните режущее полотно и убедитесь, что оно надежно зафиксировано.

Включение и блокировка переключателя

Для начала работы потяните курок выключателя (5) в направлении, указанном стрелкой. Если Вам необходимо выключить инструмент, нажмите на тыльную часть курка, и он автоматически вернется в исходное положение.

Регулировка инструмента для косой резки

Основание (4) регулируется на 0-45°С влево и вправо.

1. ослабить, но не снимать винт с шестигранной головкой на основании (4) шестигранным гаечным ключом.
2. установить основание в нужное положение, сместив его назад и наклоняя.
3. зафиксировать положение основания, затянув винт с шестигранной головкой.

Регулировка скорости

С целью обеспечить высококачественную резку пилой необходимо отрегулировать скорость. Для регулировки скорости используется переключатель (1). В таблице показана скорость в зависимости от типа материала:

Материал	Скорость
Дерево	High (Высокая)
Металл	Low (Низкая)
ПВХ, керамика	Medium (Средняя)

Маятниковый режим

Машина устанавливается в маятниковый режим поворотом кнопки (7). В таблице показан маятниковый режим в зависимости от типа материала:

Материал	Положение кнопки маятникового режима
Твердый металл, керамика	0
Мягкий металл	1
Пластмасса, клееная фанера	2
Дерево, ДСП	3

Техническое обслуживание оборудования

Вы приобрели долговечный и надёжный электрический лобзик. Правильное использование и постоянное техническое обслуживание продлевают срок службы изделия.

- Регулярно очищайте вентиляционные отверстия на корпусе электрического лобзика от грязи и пыли.
- Регулярно протирайте корпусные детали мягкой х/б тканью.
- Запрещается использовать различные виды растворителей для очистки корпусных деталей электрического лобзика.

Обслуживание электроинструмента должно производиться только квалифицированным персоналом уполномоченных сервисных центров. Обслуживание, выполненное неквалифицированным персоналом, может стать причиной поломки инструмента и травм. Например: внутренние провода могут быть неправильно уложены и зажаты, или пружины возврата в защитных кожухах неправильно установлены.

При обслуживании электроинструмента используйте только рекомендованные сменные расходные части, насадки, аксессуары. Использование не рекомендованных расходных частей, насадок и аксессуаров может привести к поломке электроинструмента или травмам. Использование некоторых средств для чистки, таких как: бензин, аммиак и т.д. приводят к повреждению пластмассовых частей.

Гарантийное обязательство

На электроинструмент распространяется гарантия согласно сроку, указанному в гарантийном талоне.

Вы можете ознакомиться с правилами гарантийного обслуживания в гарантийном талоне, прилагаемом к инструкции по эксплуатации.