

sturm![®]

POWER • GAS • HAND • TOOLS

Modell/Model/Модель: MC8825

**DE Gebrauchsanweisung
Kompressor**

**GB Operating/Safety Instructions
Mini compressor**

**RU Инструкция по эксплуатации и
техническому обслуживанию
Автомобильный воздушный компрессор**



2013-07-01

Содержание

Описание	3
Комплектность поставки	3
Технические характеристики.....	4
Руководство пользователя.....	4
Техническое обслуживание оборудования	4
Гарантийное обязательство	5

Sturm! Инструкция по эксплуатации и тех обслуживанию. Автомобильный воздушный компрессор стр. 3

Уважаемый покупатель!

Компания **Sturm!** выражает Вам свою глубочайшую признательность за приобретение угшлифовальной машины.

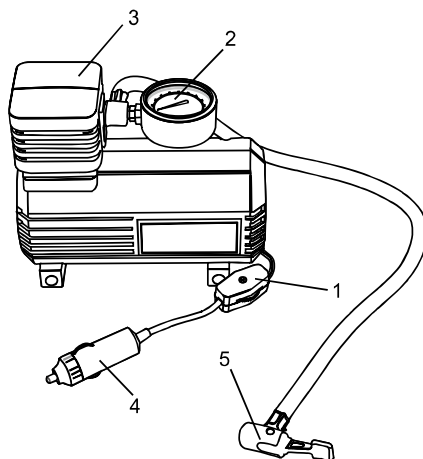
Данный электроинструмент фирмы **Sturm!** относится к бытовому классу электроинструмента.



ВНИМАНИЕ! ПЕРЕД ИСПОЛЬЗОВАНИЕМ ВНИМАТЕЛЬНО ОЗНАКОМЬТЕСЬ!

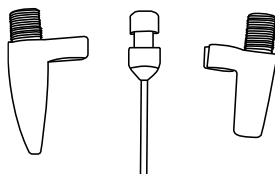
Описание

1. Кнопка включения
2. Манометр
3. Головка цилиндра
4. Провод питания со штеккером
5. Штуцер со шлангом



Комплектность поставки

Переходные штуцера (3 шт.)



Технические характеристики

Модель	MC8825
Используемое напряжение, В	12
Давление, psi.	250
Режим работы	S2:30мин

Руководство пользователя

Компрессор предназначен для накачивания шин, а также ряда других продуктов как воздушные игрушки, мячи, лодки, спортивное оборудование

Использование:

- Выньте кабель и разъем для прикуривателя из отсека хранения компрессора расположенного на дне прибора
- Присоедините надежно шланг к ниппелю шины или адаптеру для накачки других продуктов
- Переведите ручку фиксатора наконечника шланга параллельно шлангу
- Включите компрессор

Замечание:

Более правильные показания манометр компрессора показывает при выключенном компрессоре

Правила безопасности :

- Запрещается оставлять компрессор без наблюдения при работе
- Не превышайте разрешенного давления при накачивании
- Не перегружайте компрессор. Разрешенный режим работы: максимально 10 минут работы, и затем как минимум 30 минут перерыв

Техническое обслуживание оборудования

Обслуживание и ремонт компрессора должно быть выполнено только квалифицированным персоналом уполномоченных сервисных центров **Sturm!** .Обслуживание, выполн

●Sturm! Инструкция по эксплуатации и тех обслуживанию. Автомобильный
воздушный компрессор стр. 5

неквалифицированным персоналом, может стать причиной поломки инструмента и травм.

При обслуживании компрессора, используйте только рекомендованные сменные расходные части, насадки, аксессуары. Использование не рекомендованных расходных частей, насадок и аксессуаров может привести к поломке компрессора или травмам.

Гарантийное обязательство

На электроинструмент распространяется гарантия, согласно сроку, указанному в гарантийном талоне.

Вы можете ознакомиться с правилами гарантийного обслуживания в гарантийном талоне, прилагаемом к инструкции по эксплуатации.