

**Modell/Model/Модель: MC88722, MC88724,  
MC8862, MC8864**

**DE Gebrauchsanweisung  
Kompressor**

**GB Operating/Safety Instructions  
Mini air compressor**

**RU Инструкция по эксплуатации и  
техническому обслуживанию**

**Воздушный автомобильный компрессор**



2013-01-22

## Содержание

Описание .....	3
Комплектность поставки .....	4
Технические характеристики .....	4
Правила по технике безопасности .....	4
Правила по эксплуатации оборудования .....	5
Техническое обслуживание оборудования .....	7
Гарантийное обязательство .....	8

## Уважаемый покупатель!

Компания ●**Sturm!** выражает Вам свою глубочайшую признательность за приобретение Автомобильного воздушного компрессора.

Изделия под торговой маркой ●**Sturm!** постоянно совершенствуются и улучшаются.

Поэтому технические характеристики и дизайн могут меняться без предварительного уведомления. Приносим Вам наши глубочайшие извинения за возможные причиненные этим неудобства.

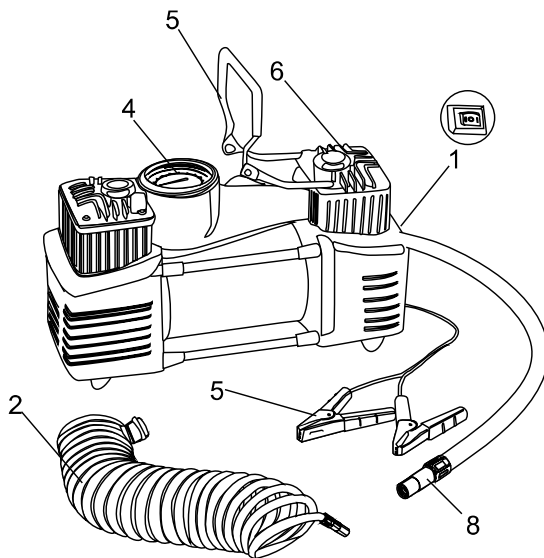


**Внимание!**



**ВНИМАНИЕ! ПЕРЕД ИСПОЛЬЗОВАНИЕМ ВНИМАТЕЛЬНО ОЗНАКОМЬТЕСЬ!**

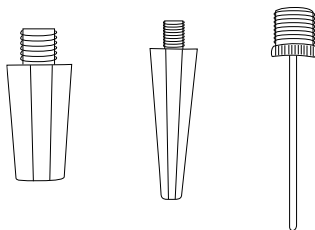
## Описание



- |                            |                                |
|----------------------------|--------------------------------|
| 1. Кнопка включения        | 5. Рукоятка для переноски      |
| 2. Шланг высокого давления | 6. Головка цилиндра            |
| 4. Манометр                | 7. Провод питания со штеккером |
|                            | 8. Штуцер со шлангом           |

## Комплектность поставки

Переходные штуцера (3 шт.)




## Технические характеристики

Модель	MC88722	MC88724
Используемое напряжение, В	12	24
Давление, psi.	150(10Bar)	150(10Bar)
Потребляемый ток (А)	30	20
Производительность (л/мин)	72	72
Режим работы	S2:30мин	S2:30мин

Модель	MC8862	MC8864
Используемое напряжение, В	12	24
Давление, psi.	150(10Bar)	150(10Bar)
Потребляемый ток (А)	18	15
Производительность (л/мин)	60	60
Режим работы	S2:30мин	S2:30мин

## Правила по технике безопасности

 **Внимание!** Прежде чем приступить к работе с компрессором настоятельно рекомендуется прочитать настоящую инструкцию.

Инструмент предназначен только для применения в бытовом классе, крайне не рекомендуется использовать инструмент для профессиональных и промышленных работ. В случае несоблюдения настоящей рекомендации, инструмент полностью лишается гарантийного обслуживания.

- Не следует подключать компрессор, если напряжение не соответствует параметрам, указанным в настоящей инструкции.

- Не рекомендуется чрезмерно накачивать автомобильные шины и другие предметы (давление в шинах легковых автомобилей от 1 до 30psi), иначе есть вероятность возникновения несчастного случая.
- Во время эксплуатации рекомендуется постоянно следить за работой компрессора.
- Не рекомендуется работать и оставлять компрессор в местах с повышенной влажностью.
- Следует обратить внимание, что компрессор не предназначен для непрерывной эксплуатации.
- После работы инструмент следует убрать для хранения в сухое, недоступное для детей место.
- Рекомендуется регулярно проверять провод для подключения компрессора на повреждения и в случае неисправности отдать инструмент в ремонтную мастерскую.
- Не касайтесь головки цилиндра во время работы.
- Не оставляйте легко воспламеняющиеся предметы рядом с компрессором.
- Не позволяйте пользоваться компрессором детям.
- Не тяните компрессор за шланг или провод питания.
- Не допускайте контакта шланга и провода питания с источником высокой температуры и острых предметов.
- Не используйте компрессор под дождем или в мокрой среде.
- Располагайте компрессор на очищенной поверхности.
- Убедитесь, что компрессор располагается на плоской поверхности с максимальным уклоном не более 15 градусов.

## **Правила по эксплуатации оборудования**

Прежде чем приступить к работе следует:

1. Достать и полностью размотать провод для подключения компрессора.
2. Выбрать в случае необходимости подходящий переходник.
3. Подключить шланг компрессора к накачиваемому предмету и закрепить его (в случае использования переходника его предварительно закрепляют на шланге компрессора, а только потом подключают переходник к накачиваемому предмету).
4. Прежде чем подключить компрессор к разъему прикуривателя следует включить зажигание автомобиля.
5. Для питания компрессора рекомендуется использовать только автомобильный прикуриватель, в противном случае

компрессор может выйти из строя, а в гарантийном обслуживании может быть отказано.

6. Включить компрессор при помощи специального выключателя, расположенного на корпусе. Если компрессор после включения плохо работает из-за низкого напряжения, то в качестве дополнительного источника питания рекомендуется использовать генератор автомобиля (для этого необходимо завести двигатель).

**Манометр компрессора следует использовать только для предварительного измерения давления. Когда компрессор используется для накачивания автомобильных шин, настоятельно рекомендуется проверять давление с помощью других, более качественных измерителей.**

7. Для выключения компрессора следует сначала перевести выключатель питания в положение «ВЫКЛ. (OFF)», затем снять шланг и переходник с накачиваемого предмета, а только потом отключить компрессор от разъема прикуривателя.



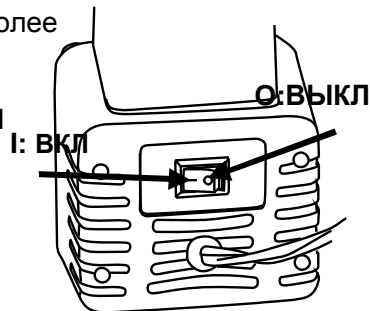
**Внимание!**

Максимальный ток: 30А.

Убедитесь, что источник питания поддерживает ток 30А.

8. Встроенный фонарь обеспечивает более комфортную работу в темное время суток.

-Нажмите кнопку включения в положение I для включения компрессора.  
- Нажмите кнопку включения в положение O для выключения компрессора.



**Приблизительное время накачивания:**

Автомобильная шина (0-60 psi(4 bar)) – 2-4 минут

Велосипедная шина – 20-30 секунд

Футбольный мяч – 1 минута

## Техническое обслуживание оборудования

Обслуживание и ремонт компрессора должно быть выполнено только квалифицированным персоналом уполномоченных сервисных центров ● **Sturm!**. Обслуживание, выполненное неквалифицированным персоналом, может стать причиной поломки инструмента и травм.

При обслуживании компрессора, используйте только рекомендованные сменные расходные части, насадки, аксессуары. Использование не рекомендованных расходных частей, насадок и аксессуаров может привести к поломке компрессора или травмам..

### Возможные Неисправности Компрессора

Неисправность	Рекомендации
Компрессор не работает или перегорает предохранитель прикуривателя	Проверить, нет ли в разъеме прикуривателя грязи и других посторонних предметов. При необходимости очистить разъем с помощью непроводящего ток предмета. Плотно вставить кабель питания в разъем и подвигать его, чтобы добиться улучшения контакта. Проверить кабель питания компрессора на повреждения.
Компрессор медленно работает	Слишком низкое напряжение — проверить состояние автомобильного аккумулятора, завести двигатель машины. Компрессор перегрет из-за продолжительного использования – отключить компрессор и оставить на 30 мин.
Компрессор работает, но накачивания не происходит	Проверить, качественно ли подключен штуцер шланга компрессора. Проверить шланг компрессора на повреждения (нет ли «утечки» воздуха).



#### Внимание!

Компрессор создает рабочее давление до 10 атмосфер(макс.). Чтобы избежать избыточного давления в накачиваемом предмете рекомендуется следовать настоящей инструкции.

Рекомендуется периодически проверять температуру корпуса компрессора, в случае если он перегрет, следует выключить компрессор и оставить на некоторое время. Рекомендуемый режим

работы: 30 минут, после чего следует сделать перерыв, пока температура корпуса не сравняется с температурой воздуха (примерно 30 мин).

## **Гарантийное обязательство**

На электроинструмент распространяется гарантия, согласно сроку, указанному в гарантийном талоне.

Вы можете ознакомиться с правилами гарантийного обслуживания в гарантийном талоне, прилагаемом к инструкции по эксплуатации.