

**sturm!**<sup>®</sup>

**POWER • GAS • HAND • TOOLS**

**Modell/model/Модель: MF5630C**

**DE Gebrauchsanweisung  
Oszillierende Multi-Funktions**

**RU Инструкция по эксплуатации и  
техническому обслуживанию  
Многофункциональный  
электроинструмент с осциллирующим  
механизмом**

**UA Інструкція з експлуатації і технічного  
обслуговування  
Багатофункціональний  
електроінструмент з осцилюючим  
механізмом**



2013-08-21



## Содержание

Описание.....	4
Технические характеристики.....	4
Комплектность поставки.....	4
Правила по технике безопасности.....	5
Правила по эксплуатации оборудования.....	8
Техническое обслуживание оборудования.....	10
Гарантийное обязательство.....	10

Уважаемый покупатель!

Компания **Sturm!** выражает Вам свою глубочайшую признательность за приобретение нашего электрооборудования.

Многофункциональный электроинструмент с осциллирующим механизмом фирмы **Sturm!** относится к бытовому классу электрооборудования.

Внимание!

Бытовая серия: После непрерывной работы в течение 15-20 минут необходимо выключить оборудование, возобновить работу можно через 5 минут! Не перегружайте двигатель. Время работы не более 20 часов в неделю.

Повреждения оборудования по причинам перегруза электродвигателя и длительного использования без перерывов, не покрывается гарантийным обслуживанием.

Изделия под торговой маркой **Sturm!** постоянно совершенствуются и улучшаются.

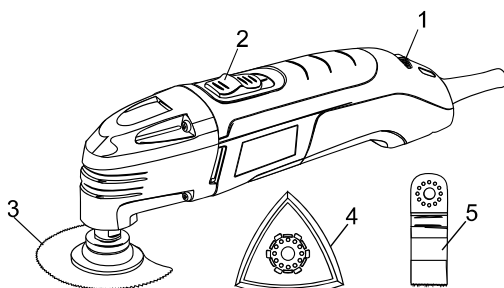
Поэтому технические характеристики и дизайн могут меняться без предварительного уведомления. Приносим Вам наши глубочайшие извинения за возможные причиненные этим неудобства.

Внимательно изучите данную инструкцию по эксплуатации и техническому обслуживанию. Храните её в защищенном месте.



Внимательно изучите данную инструкцию по эксплуатации и техническому обслуживанию. Храните её в защищенном месте.

## Описание



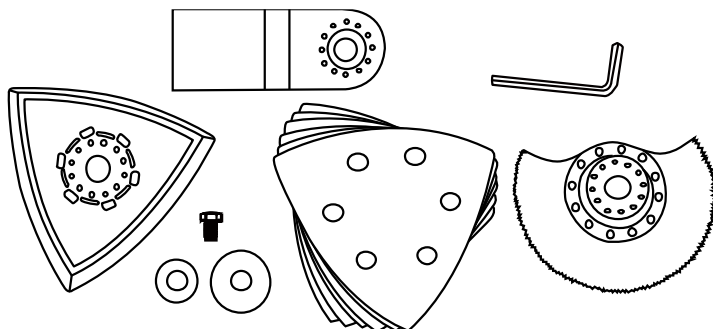
1. регулятор
2. выключатель питания
3. сегментная дисковая пила
4. приспособление для полировки деталей со шкуркой
5. дисковая пила E-CUT

## Технические характеристики

Модель	MF5630C
Напряжение сети	230 В~ 50 Гц
Потребляемая мощность	300 Вт
Число колебаний на холостом ходу	15000-22000 кол/мин
Угол колебаний	3°
Плавный пуск	да
Поддержание постоянной мощности	да
Кейс	да
Масса	1,25 кг

## Комплектность поставки

1. Шестигранник 1 шт.
2. Ø88мм сегментная дисковая пила HSS 1 шт.
3. 35мм Биметаллическая дисковая пила E-cut 1шт.
4. приспособление для полировки деталей со шкуркой 90 мм 1 шт.
5. шкурка 93 мм, 60/120/180 абразив, по 2шт.
6. Верхний фланец 2шт



## Правила техники безопасности

### 1. Общие правила техники безопасности

**ВНИМАНИЕ!** Изучите все предупреждения и указания. Невыполнение инструкций может повлечь за собой электрический удар, ожоги и другие серьезные травмы.

**Сохраните данную инструкцию для последующего использования.**

Термин «электроинструмент» в предупреждениях относится к устройствам с питанием от сети (проводные) или к устройствам с питанием от батарей (беспроводные).

#### 1) Безопасность в рабочей зоне

a) **Содержите рабочую зону в чистоте и обеспечьте хорошее освещение.** Беспорядок и плохое освещение могут способствовать возникновению несчастных случаев.

b) **Не используйте электроинструменты во взрывоопасной атмосфере с содержанием горючих жидкостей, газов или пыли.** Электроинструменты являются источником искр, что может вызвать воспламенение пыли или паров.

c) **Не допускайте детей и посторонних в рабочую зону при работе с электроинструментом.** Отвлекающий фактор может ослабить ваш контроль над электроинструментом.

#### 2) Электробезопасность

a) **Вилка электроинструмента должна соответствовать разъёму розетки.** Запрещается модифицировать вилки. **Не используйте штекеры адаптера с заземленным электроинструментом.** Модифицированные вилки повышают риск электрического удара.

b) **Избегайте контакта тела с поверхностями заземленных устройств: труб, радиаторов, кухонных плит, холодильных аппаратов.** Имеется повышенный риск электрического удара в случае контакта вашего тела с заземлением.

c) **Не подвергайте электроинструмент воздействию влаги.** Влага, попавшая в электроинструмент, повышает риск электрического удара.

d) **Обращайтесь бережно со шнуром питания. Запрещается использовать шнур для перемещения, волочения или отключения электроинструмента от сети. Не подвергайте шнур питания воздействию тепла, масла, острых предметов или движущихся частей.** Поврежденные или перекрученные шнуры питания повышают риск электрического удара.

e) **При работе с электроинструментом вне помещения используйте удлинительный шнур, подходящий для работ вне помещения.** Использование соответствующего шнура снижает риск электрического удара.

f) **Если нельзя избежать работы с электроинструментом во влажном помещении, используйте устройство дифференциальной защиты сети питания (УДЗ).** Использование подобного устройства снижает риск электрического удара.

### **3) Личная безопасность**

a) **Будьте внимательны и осторожны при работе с электроинструментом. Не используйте электроинструмент при усталости, а также после приема алкоголя или медицинских препаратов.** Невнимательность при работе с электроинструментом может послужить причиной серьезной травмы.

b) **Используйте средства индивидуальной защиты. Всегда используйте средства защиты глаз.** Средства защиты, такие как респираторы, нескользящая обувь, шлемы или средства защиты слуха, используемые для соответствующих условий, снижают риск получения травмы.

c) **Избегайте непреднамеренного включения электроинструмента. Перед подсоединением к источнику питания, сменой комплекта батарей, переноской или чисткой электроинструмента убедитесь, что переключатель находится в положении «Выкл».**

Переноска электроинструмента с пальцем на переключателе, а также переноска электроинструмента под напряжением может привести к несчастному случаю.

d) **Удалите регулирующий ключ перед подачей питания на электроинструмент.** Ключ, соединенный с вращающейся частью электроинструмента, может стать причиной несчастного случая.

e) **Не перенапрягайтесь. Избегайте неустойчивых положений.** Это позволит лучше контролировать электроинструмент в непредвиденных ситуациях.

f) **Носите соответствующую одежду. Не используйте одежду свободного покроя, снимайте украшения перед работой. Не приближайте к электроинструменту волосы, одежду и перчатки.** Края одежды, длинные волосы и украшения могут запутаться в движущихся частях электроинструмента.

г) Если имеются приспособления для соединения с устройствами пылеотсоса и пылеулавливания, убедитесь, что они подсоединены и используются надлежащим образом. Использование пылеулавливающих устройств снижает вредное воздействие пыли.

#### **4) Эксплуатация и уход за электроинструментом**

а) **Не перегружайте электроинструмент. Используйте для выполнения ваших задач соответствующий им электроинструмент.** Использование соответствующего электроинструмента с рассчитанными для него рабочими показателями сделает работу эффективней и безопасней.

б) **Не используйте электроинструмент с неисправным переключателем режимов «Вкл» и «Выкл».** Электроинструмент с неисправным переключателем представляет опасность и подлежит ремонту.

с) **Перед настройкой электроинструмента, заменой аксессуаров или длительным перерывом в работе отсоедините вилку от источника питания или удалите комплект батарей.** Такие меры предосторожности снижают риск непреднамеренного запуска электроинструмента.

д) **Храните бездействующий электроинструмент в местах, недоступных для детей, и не позволяйте использовать электроинструмент лицам, незнакомым с эксплуатацией электроинструмента и данной инструкцией.** Электроинструмент в руках необученного пользователя представляет непосредственную опасность.

е) **Поддерживайте электроинструмент в работоспособном состоянии. Проверяйте электроинструмент на предмет разрегулировки или заклинивания движущихся частей, их повреждения, а также других неполадок, влияющих на эксплуатацию электроинструмента. Перед продолжением эксплуатации поврежденный инструмент необходимо сдать в ремонт.** Многие несчастные случаи вызваны именно ненадлежащим техобслуживанием электроинструмента.

ф) **Содержите режущие инструменты в чистоте, регулярно затачивайте их.** Это снижает риск заклинивания и облегчает контроль при работе.

г) **Используйте электроинструмент, насадные части, аксессуары и т.п. в соответствии с данной инструкцией, с учетом условий и типа выполняемых работ.** Использование электроинструмента для работ, для которых он не предназначен, может привести к возникновению опасных ситуаций.

#### **5) Обслуживание**

а) **Ремонтom вашего электроинструмента должен заниматься квалифицированный специалист, использующий исключительно специальные запасные части.** Это гарантирует поддержание электроинструмента в безопасном состоянии.

**2. Осторожно: Во избежание травм и несчастных случаев, пожалуйста, держите руки как можно дальше от колеблющихся лезвий,**

полировальной подошвы и прочего закрепленного на приборе инструмента, во время работы.

Избегать незапланированных пусков. Подготовиться к началу работы перед включением электроинструмента.

- 1) Не класть электроинструмент до его полной остановки. Движущиеся части могут задевать поверхность, и устройство может выйти из-под контроля.
- 2) При использовании ручного электроинструмента крепко удерживайте его двумя руками, чтобы противостоять возникающему крутящему моменту.
- 3) Электроинструмент вибрирует во время работы. Надевайте подходящие перчатки для снижения вибрационного воздействия на пользователя.
- 4) Не сжимайте инструмент в руках слишком сильно (в безопасных пределах). Позвольте устройству делать свою работу.

## Правила эксплуатации оборудования

### Инструкции по сборке

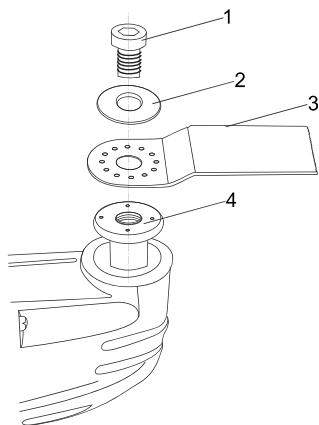
**Предупреждение:** во избежание серьезных травм в результате неожиданного включения инструмента перевести выключатель в положение OFF (ВЫКЛ) и отключить инструмент от сети питания перед его сборкой или регулировкой.

Поместить насадку (3) на внутренний фланец (4), наложить верхний фланец (2), закрутить винт (1) шестигранником. Внешний фланец (2) не требуется при установке приспособления для полировки деталей со шкуркой.

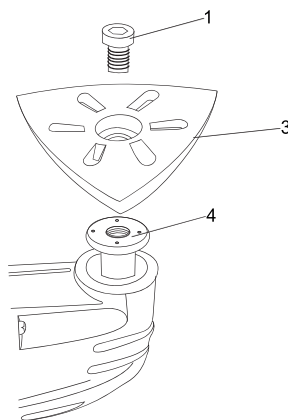
### Внимание:

1. четыре штырька внутреннего фланца (4) должны вставляться в отверстия насадки (3) при ее установке





Установка ножа



установка приспособления для полировки

## Порядок работы

### Включение/выключение питания

Включение: Нажать на выключатель питания в направлении «0» до появления «1»

Выключение: Нажать на выключатель питания в направлении «1» до появления «0»

### Регулировка скорости

Поворачивая регулятор, выбрать значение от 1 (медленно) до 6 (быстро)

### Устранение неисправностей

Неисправность	Причины	Устранение
Инструмент не включается	Шнур питания не подключен  Отсутствует напряжение в сети Внутренние повреждения или износ (угольная щетка или выключатель)	Проверить шнур питания. Проверить напряжение в сети. При отсутствии проверить рубильник. Обратиться к специалисту по ремонту
Насадка держится неплотно	Отверстия насадки не совпадают со штырьками на шпинделе	Снять и снова установить насадку так, чтобы отверстия насадки находились над

	Винт слабо затянут	штырьками фланца. Затянуть винт
Снижение эффективности со временем	Насадка затупилась или повреждена	Регулярно затачивать режущие детали, заменять по мере необходимости
Чрезмерный шум или треск	Внутреннее повреждение или износ	Обратиться к специалисту по ремонту
Перегрев	Чрезмерное усилие на инструменте  Насадка затупилась или повреждена  Вентиляционные отверстия мотора забиты	Не мешайте устройству работать с его собственной скоростью Регулярно затачивать режущие детали, заменять по мере необходимости Выдуть пыль из мотора с помощью сжатого воздуха

## Техническое обслуживание оборудования

По окончании работы очистите мягкой щеткой и протрите тряпкой все внешние части инструмента. Не используйте воду, растворы или чистящие жидкости. Удалите налипшую траву, грязь с помощью деревянного или пластикового скребка. Очистите вентиляционные отверстия.

Обслуживание триммера должно быть выполнено только квалифицированным персоналом уполномоченных сервисных центров ● **Sturm!** Обслуживание, выполненное неквалифицированным персоналом, может стать причиной поломки триммера и травм. Например: внутренние провода могут быть неправильно уложены и зажаты, или пружины возврата в защитных кожухах неправильно установлены.

При обслуживании триммера, используйте только рекомендованные сменные расходные части, насадки, аксессуары. Использование не рекомендованных расходных частей, насадок и аксессуаров может привести к поломке триммера или травмам. Использование некоторых средств для чистки таких как бензин, аммиак, и т.д. могут привести к повреждению пластмассовых частей.

## Гарантийное обязательство

На электроинструмент распространяется гарантия, согласно сроку, указанному в гарантийном талоне.

Вы можете ознакомиться с правилами гарантийного обслуживания в гарантийном талоне, прилагаемом к инструкции по эксплуатации.

**UA**

## Оглавление

Опис .....	12
Технічні характеристики .....	113
Комплектність поставки.....	13
Правила техніки безпеки.....	13
Правила експлуатації обладнання .....	16
Технічне обслуговування обладнання .....	18
Гарантійне зобов'язання.....	19

Шановний покупець!

Компанія **Sturm!** виражає Вам свою найглибшу подяку за придбання нашого електрообладнання.

Багатофункціональний електроінструмент з осцилюючим механізмом фірми **Sturm!** відноситься до побутового класу електрообладнання.

Увага!

Побутова серія: Після безперервної роботи протягом 15-20 хвилин необхідно вимкнути обладнання, відновити роботу можна через 5 хвилин! Не перевантажуйте двигун. Рекомендований час роботи - не більше 20 годин на тиждень.

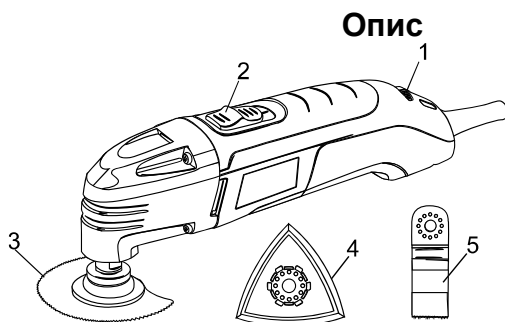
Пошкодження обладнання, спричинене перевантаженням електродвигуна і тривалого використання без перерв, не покривається гарантійним обслуговуванням.

Вироби під торговельної маркою **Sturm!** постійно вдосконалюються і поліпшуються.

Тому технічні характеристики і дизайн можуть змінюватися без попереднього повідомлення. Приносимо Вам наші найглибші вибачення за можливі заподіяні цим незручності.



Уважно вивчіть дану інструкцію з експлуатації і технічного обслуговування. Зберігайте її в захищеному місці.



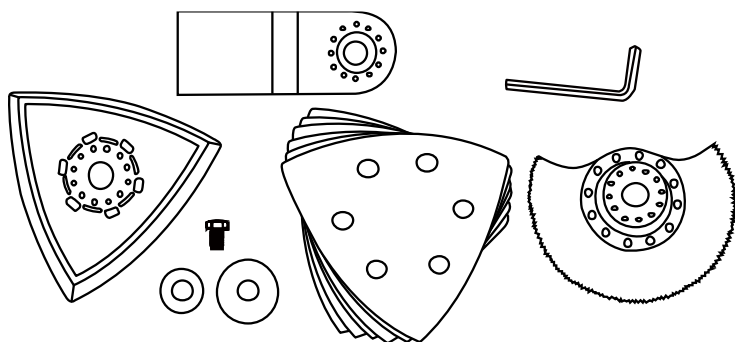
- Опис**
1. регулятор
  2. вимикач живлення
  3. сегментна дискова пилка
  4. пристрій для полірування деталей зі шкіркою
  5. дискова пилка E-CUT

## Технічні характеристики

Модель	MF5630C
Напруга мережі	230 В~ 50 Гц
Споживана потужність	300 Вт
Число коливань на холостому ході	15000-22000 кол/хв
Кут коливань	3°
Плавний пуск	так
Підтримка постійної потужності	так
Кейс	так
Маса	1,25 кг

## Комплектність поставки

1. Шестигранник 1 шт.
2.  $\phi$  88мм Сегментна дискова пилка HSS 1 шт.
3. 35мм Біметалічна дискова пилка E-cut 1шт.
4. Пристрій для полірування деталей зі шкуркою 90 мм 1 шт.
5. Шкурка 93 мм, 60/120/180 абразив, по 2шт.
6. Верхній фланець 2шт.



## Правила техніки безпеки

### 1. Загальні правила техніки безпеки

**УВАГА! Вивчіть всі попередження і вказівки.** Невиконання інструкцій може призвести до електричного удару, опіків та інших серйозних травм.

**Збережіть дану інструкцію для наступного використання.**

Термін «електроінструмент» у попередженнях відноситься до пристроїв із живленням від мережі (провідні) або до пристроїв із живленням від батарей (бездротові).

### **1) Безпека в робочій зоні**

a) **Тримайте робочу зону в чистоті і забезпечте гарне освітлення.** Безладдя і погане освітлення можуть сприяти виникненню нещасних випадків.

b) **Не використовуйте електроінструменти у вибухонебезпечній атмосфері із вмістом горючих рідин, газів або пилу.** Електроінструменти є джерелом іскор, що може викликати загорання пилу або пари.

c) **Не допускайте дітей і сторонніх у робочу зону під час роботи з електроінструментом.** Відволікаючий фактор може послабити ваш контроль над електроінструментом.

### **2) Електробезпечність**

a) **Штепсель електроінструменту повинен відповідати роз'єму розетки.** Забороняється модифікувати штепселі. Не використовуйте штекери адаптера із заземленим електроінструментом. Модифіковані штепселі підвищують ризик електричного удару.

b) **Уникайте контакту тіла з поверхнями заземлених пристроїв: труб, радіаторів, кухонних плит, холодильних апаратів.** Є підвищений ризик електричного удару у випадку контакту вашого тіла із заземленням.

c) **Не піддавайте електроінструмент впливу вологи.** Волога, що потрапила в електроінструмент, підвищує ризик електричного удару.

d) **Поводьтеся дбайливо зі шнуром живлення.** Забороняється використовувати шнур для переміщення, волочіння або відключення електроінструмента від мережі. Не піддавайте шнур живлення впливу тепла, масла, гострих предметів або рухливих частин.

Ушкоджені або перекручені шнури живлення підвищують ризик електричного удару.

e) **При роботі з електроінструментом поза приміщенням використовуйте подовжувальний шнур, що підходить для робіт поза приміщенням.** Використання відповідного шнура знижує ризик електричного удару.

f) **Якщо не можна уникнути роботи з електроінструментом у вологому приміщенні, використовуйте пристрій диференціального захисту мережі живлення.** Використання подібного пристрою знижує ризик електричного удару.

### **3) Особиста безпека**

a) **Будьте уважні і обережні при роботі з електроінструментом.** Не використовуйте електроінструмент при втомі, а також після приймання

алкоголю або медичних препаратів. Неуважність при роботі з електроінструментом може спричинити серйозну травму.

b) **Використовуйте засоби індивідуального захисту. Завжди використовуйте засоби захисту очей.** Засобу захисту, такі як респіратори, нековзне взуття, шоломи або засоби захисту слуху, задіяні для відповідних умов, знижують ризик одержання травми.

c) **Уникайте ненавмисного включення електроінструмента. Перед під'єднання до джерела живлення, заміною комплекту батарей, перенесенням або чищенням електроінструмента переконайтеся, що перемикач перебуває в положенні «Викл.».**

Перенесення електроінструмента з пальцем на перемикачі, а також перенесення електроінструмента під напругою може призвести до нещасного випадку.

d) **Видаліть регулюючий ключ перед подачею живлення на електроінструмент.** Ключ, з'єднаний з обертовою частиною електроінструмента, може стати причиною нещасного випадку.

e) **Не перенапружуйтеся. Уникайте нестійких положень.** Це дозволить краще контролювати електроінструмент в непередбачених ситуаціях.

f) **Носіть відповідний одяг. Не використовуйте одяг вільного крою, знімайте прикраси перед роботою. Не наближайте до електроінструмента волосся, одяг і рукавички.** Край одягу, довге волосся або прикраси можуть заплутатися в рухливих частинах електроінструмента.

g) **Якщо є пристосування для з'єднання із пристроями пиловідсосу і пиловловлення, переконайтеся, що вони приєднані і використовуються належним чином.** Використання пиловловлюючих пристроїв знижує шкідливий вплив пилу.

#### **4) Експлуатація і догляд за електроінструментом.**

a) **Не перевантажуйте електроінструмент. Використовуйте для виконання ваших задач відповідний електроінструмент.** Використання відповідного електроінструмента з розрахованими для нього робочими показниками зробить роботу ефективнішою і безпечнішою..

b) **Не використовуйте електроінструмент із несправним перемикачем режимів «Вкл» і «Викл.».** Електроінструмент із несправним перемикачем становить небезпеку і підлягає ремонту.

c) **Перед настроюванням електроінструмента, заміною аксесуарів або тривалою перервою в роботі від'єднаєте вилку від джерела живлення або вилучіть комплект батарей.** Такі запобіжні заходи знижують ризик ненавмисного запуску електроінструмента.

d) **Зберігайте бездіяльний електроінструмент у місцях, недоступних для дітей, і не дозволяйте використовувати електроінструмент особам, незнайомим з експлуатацією електроінструмента і даною інструкцією.** Електроінструмент у руках ненавченого користувача становить безпосередню небезпеку.

е) Підтримуйте електроінструмент у працездатному стані. Перевіряйте електроінструмент на предмет розрегулювання або заклинювання рухливих частин, їх ушкодження, а також інших неполадок, що впливають на експлуатацію електроінструмента. Перед продовженням експлуатації ушкоджений інструмент необхідно здати в ремонт. Багато нещасних випадків викликані саме неналежним техобслуговуванням електроінструмента.

ф) Тримайте ріжучі інструменти в чистоті, регулярно заточуйте їх. Це знижує ризик заклинювання і полегшує контроль при роботі.

г) Використовуйте електроінструмент, насадні частини, аксесуари і т.п. відповідно до даної інструкції, з урахуванням умов і типу виконуваних робіт. Використання електроінструмента для робіт, для яких він не призначений, може призвести до виникнення небезпечних ситуацій.

#### **5) Обслуговування**

а) Ремонт вашого електроінструмента повинен займатися кваліфікований фахівець, що використовує винятково спеціальні запасні частини. Це гарантує підтримку електроінструмента в безпечному стані.

**2. Обережно:** Щоб уникнути травм і нещасних випадків, будь ласка, тримайте руки якнайдалі від коливних лез, полірувальної підшви і іншого закріпленого на пристрої інструмента, під час роботи.

Уникати незапланованих пусків. Підготуватися до початку роботи перед включенням електроінструмента.

1) Не класти електроінструмент до його повної зупинки. Рухливі частини можуть зачіпати поверхню, і пристрій може вийти з-під контролю.

2) При використанні ручного електроінструмента міцно втримуйте його двома руками, щоб протистояти виникаючому крутному моменту.

3) Електроінструмент вібрує під час роботи. Надягайте підходящі рукавички для зниження вібраційного впливу на користувача.

4) Не стискайте інструмент у руках занадто сильно (у безпечних межах). Дозвольте пристрою робити свою роботу.

## **Правила експлуатації обладнання**

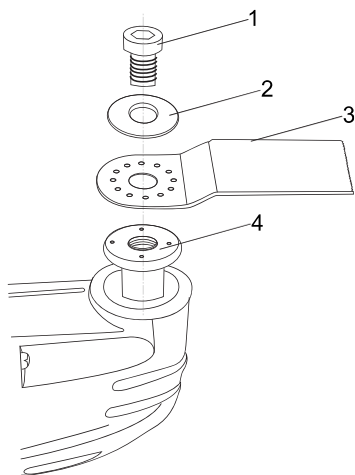


**Попередження:** щоб уникнути серйозних травм в результаті несподіваного включення інструменту потрібно перевести вимикач у положення OFF (Викл.) і відключити інструмент від мережі живлення перед його складанням або регулюванням.

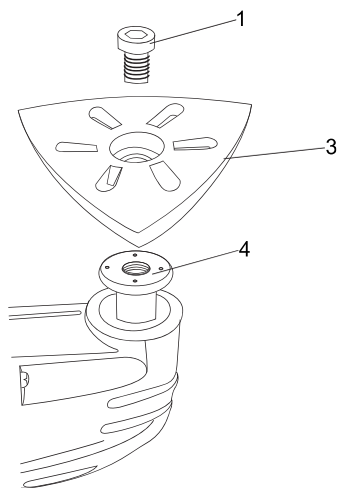
Помістити насадку (3) на внутрішній фланець (4), накласти верхній фланець (2), закрутити гвинт (1) шестигранником. Зовнішній фланець (2) не вимагається при встановленні пристрою для полірування деталей зі шкуркою.

**Увага:**

2. Чотири штирки внутрішнього фланця (4) повинні вставлятися в отвори насадки (3) при її встановленні.



Встановлення ножа



Встановлення пристрою для полірування

**Порядок роботи**

**Вмикання/вимикання живлення**

Вмикання: Нажати на вимикач живлення в напрямку «0» до появи «1»

Вимикання: Нажати на вимикач живлення в напрямку «1» до появи «0»

**Регулювання швидкості**

Повертаючи регулятор, вибрати значення від 1 (повільно) до 6 (швидко)

## Усунення несправностей

Несправність	Причини	Усунення
Інструмент не включається	Шнур живлення не підключений  Відсутнє напруга в мережі  Внутрішні пошкодження або знос (вугільна щітка або вимикач)	Перевірити шнур живлення.  Перевірити напругу в мережі. При відсутності перевірити рубильник. Звернутися до фахівця з ремонту
Насадка тримається нещільно	Отвори насадки не збігаються зі штирками на шпінделі  Гвинт слабко затягнутий	Зняти і знову встановити насадку так, щоб отвори насадки перебували над штирками фланця. Затягти гвинт
Зниження ефективності з часом	Насадка затупилася або пошкоджена	Регулярно заточувати ріжучі деталі, замінити в міру необхідності
Надмірний шум або тріск	Внутрішнє пошкодження або знос	Звернутися до фахівця з ремонту
Перегрів	Надмірне зусилля на інструменті  Насадка затупилася або ушкоджена  Вентиляційні отвори мотора забиті	Не заважайте пристрою працювати з його власною швидкістю Регулярно заточувати ріжучі деталі, замінити в міру необхідності Видути пил з мотора за допомогою стисненого повітря

## Технічне обслуговування обладнання

Обслуговування електроінструмента повинне виконуватись тільки кваліфікованим персоналом уповноважених сервісних центрів. Обслуговування, виконане некваліфікованим персоналом, може стати причиною поломки інструмента та травм. Наприклад: внутрішні дроти можуть

бути неправильно покладені і затиснуті, або пружини повернення в захисних кожухах неправильно встановлені.

При обслуговуванні електроінструмента, використовуйте тільки рекомендовані змінні видаткові частини, насадки, аксесуари. Використання не рекомендованих видаткових частин, насадок і аксесуарів може призвести до поломки електроінструмента або травм. Використання деяких засобів для чищення, таких як: бензин, аміак, і т.д. приводять до пошкодження пластмасових частин.

## **Гарантійне зобов'язання**

На електроінструмент поширюється гарантія, згідно із терміном, зазначеним в гарантійному талоні.

Ви можете ознайомитися із правилами гарантійного обслуговування в гарантійному талоні, прикладеному до інструкції з експлуатації.