

**sturm!**<sup>®</sup>  
POWER • GAS • HAND • TOOLS

**Modell/Model/Модель:**  
P1067, P1088

**DE Gebrauchsanweisung**  
Hobel

**GB Operating/Safety Instructions**  
Planer

**RU Инструкция по эксплуатации и  
Техническому обслуживанию**  
Рубанок электрический



2013/08/21

## Содержание

Описание.....	3
Комплектность поставки.....	4
Технические характеристики.....	4
Общие Правила Безопасности при Работе с Электроинструментом.....	4
Правила Безопасности при работе с электрическим рубанком.....	8
Техническое обслуживание оборудования.....	12
Гарантийное обязательство.....	12



Уважаемый покупатель!

Компания **Sturm!** выражает Вам свою глубочайшую признательность за приобретение электрического рубанка.

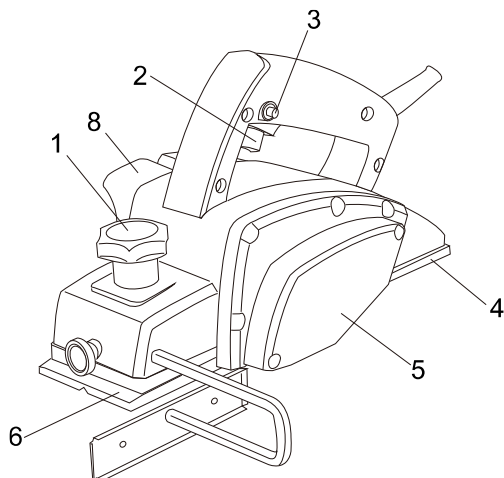
Внимание! Электроинструменты **Sturm!** относятся к бытовому классу электроинструмента. Внимательно прочтите данную инструкцию! После непрерывной работы в течение 15-20 минут необходимо выключить электроинструмент, возобновить работу можно через 5 минут! Не перегружайте электродвигатель электроинструмента. Повреждения электроинструмента по причинам перегруза электродвигателя и длительного использования без перерывов, не покрывается гарантийным обслуживанием.

Изделия под торговой маркой **Sturm!** постоянно совершенствуются и улучшаются.

Поэтому технические характеристики и дизайн могут меняться без предварительного уведомления. Приносим Вам наши глубочайшие извинения за возможные причиненные этим неудобства.

 **Внимание!**  Внимательно изучите данную инструкцию по эксплуатации и техническому обслуживанию. Храните её в защищенном месте.

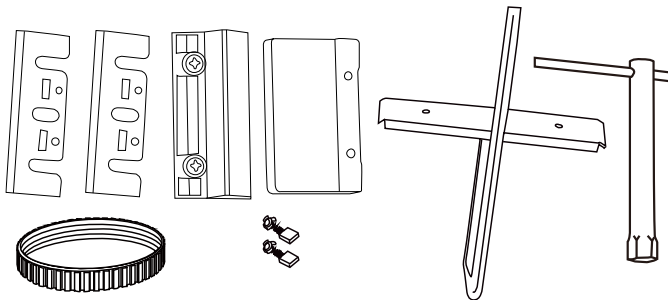
## Описание



- 1.Рукоятка регулировки глубины обработки
- 2.Переключатель «Вкл./Выкл»
- 3.Кнопка блокировки от случайного включения
- 4.Корпусная деталь
- 5.Защитный кожух
- 6.Корпусная деталь
- 8.Переходник для подключения к пылесосу

### Комплектность поставки

Электрический рубанок:	1 шт.
Ножи :	2 шт.
Параллельная направляющая:	1 шт.
ножа в заточное устройство(P1067)	1 шт.
дополнительный ремень	1 шт.
Гаечный ключ	1 шт.
Угольная щётка	1 комплект
Инструкция по эксплуатации и техническому обслуживанию:	1 шт.



### Технические характеристики

Характеристики:	P1067	P1088
Напряжение:	230 В~ 50 Гц	230 В~ 50 Гц
Номинальная мощность:	670 Вт	880 Вт
Скорость холостого хода:	15000 оборотов в минуту	15000 оборотов в минуту
Глубина обработки:	0-2,0 мм	0-3,0 мм
Ширина обработки:	82 мм	82 мм
Выборка четверти:	нет	Да
Вес:	2,6 кг	3,15 кг

## Общие Правила Безопасности при Работе с Электроинструментом

**Внимание!** Электроинструменты являются оборудованием повышенной опасности. Пользуясь электроинструментом, чтобы не подвергаться опасности поражения током, травмы или возникновения пожара, следует СТРОГО соблюдать следующие **основные правила техники безопасности**. Прочитайте и запомните эти указания до того, как приступите к работе с электроинструментом. Храните указания по технике безопасности в надёжном месте.

### СОХРАНИТЕ ЭТИ ИНСТРУКЦИИ

#### Рабочее Место

**Содержите рабочее место чистым и хорошо освещённым.**

Загроможденные плохо освещённые рабочие места являются причиной травматизма.

**Не используйте электроинструменты во взрывоопасных помещениях, таких где присутствуют огнеопасные жидкости, газы, или пыль.** Электроинструменты создают искры, которые могут привести к возгоранию пыли или пара.

**Держите детей, и посетителей на безопасном расстоянии от работающих электроинструментов.**

Не отвлекайтесь – это может вызвать потерю контроля при работе и стать причиной травмы.

#### Электробезопасность

Перед включением проверьте соответствует ли напряжение питания Вашего электроинструмента сетевому напряжению; проверьте исправность кабеля, штепселя и розетки, в случае неисправности этих частей дальнейшая эксплуатация запрещается.

**Электроинструменты с двойной изоляцией не требуют подключения через розетку с третьим заземленным проводом. Для электроинструментов без двойной изоляции подключение через розетку с заземленным проводом обязательно**

**Избегайте контакта тела с заземленными поверхностями типа труб, радиаторов, печей и холодильников.** Риск удара током резко возрастает, если ваше тело соприкасается с заземленным объектом. Если использование электроинструмента во влажных местах неизбежно, ток к электроинструменту должен подаваться через специальное устройство-прерыватель отключающее электроинструмент при утечке. Резиновые перчатки электрика и специальная обувь далее увеличат вашу личную безопасность.

**Не подвергайте электроинструменты воздействию дождя или влажным условиям.** Вода, попавшая в электроинструмент значительно увеличивает риск удара током.

**Аккуратно обращайтесь электрошнуром. Никогда не используйте шнур, чтобы нести электроинструменты или тянуть штепсель из розетки.** Держите шнур вдали от высокой температуры, масляных жидкостей, острых граней или движущихся частей. Замените поврежденные шнуры немедленно. Поврежденные шнуры увеличивают риск удара током.

**При действии электроинструмента вне помещений, используйте электроудлинители специально предназначенные для применения вне помещения.**

### **Личная Безопасность**

**Будьте внимательны, постоянно следите за тем что вы делаете, и используйте здравый смысл при работе с электроинструментом. Не используйте электроинструмент в то время как Вы утомлены или находитесь под воздействием лекарств или средств замедляющих реакцию, а также алкоголя или наркотических веществ. Это может привести к серьезной травме.**

**Носите соответствующую одежду. Слишком свободная одежда, драгоценности или длинные распущенные волосы могут попасть в движущиеся части работающего электроинструмента. Держите ваши волосы, одежду, и перчатки далеко от двигающихся частей. Руки должны быть сухими, чистыми и свободными от следов маслянистых веществ.**

**Избегайте внезапного включения. Убедитесь, что клавиша включения/выключения находится в положении «выключено» («OFF») до включения электроинструмента в розетку. Запрещается перенос электроинструментов на вашем пальце помещенном на клавише включения/выключения.**

**Удалите регулировочные и/или установочные ключи перед включением электроинструмента. Оставленный ключ, попав в движущиеся части электроинструмента, может привести к поломке электроинструмента или серьезной травме.**

**Держите надежно равновесие. Используйте хорошую опору и всегда держите надежно баланс тела. Надлежащая опора и баланс позволяют обеспечить надежный контроль над электроинструментом в неожиданных ситуациях.**

**Используйте оборудование обеспечивающее Вашу безопасность. Всегда носите защитные очки. Респиратор, нескользящие безопасные ботинки, каска, или наушники должны использоваться для соответствующих условий.**

### **Использование Электроинструмента и Обслуживание**

**Используйте зажимы, струбцины, тиски или другой способ надежного крепления обрабатываемой детали. Удержание детали рукой или телом ненадежно и может привести к потере контроля и к поломке инструмента или травмам.**

**Не перегружайте электроинструмент. Используйте электроинструмент соответствующий вашей работе.** Правильно подобранный электроинструмент позволяет более качественно выполнить работу и обеспечивает большую безопасность.

**Не используйте электроинструмент, если не работает клавиша «включения/выключения» («ON/OFF»).** Любой электроинструмент, в котором неисправна клавиша включения/выключения, представляет ПОВЫШЕННУЮ опасность и должен быть отремонтирован до начала работы.

**Отсоедините штепсель от источника электропитания перед проведением любых регулировок, замены аксессуаров или принадлежностей, или при хранении электроинструмента.** Такие профилактические меры по обеспечению безопасности уменьшают риск случайного включения электроинструмента.

**Храните электроинструменты вне досягаемости детей и других людей не имеющих навыков работы с электроинструментом.** Электроинструменты опасны в руках пользователей не имеющих навыков.

**Вовремя проводите необходимое обслуживание электроинструментов.** Должным образом обслуженные электроинструменты, с острыми лезвиями позволяют более легко и качественно выполнять работу и повышают безопасность. Любое изменение или модификация запрещается, так как это может привести к поломке электроинструмента и/или травмам.

**Регулярно проверяйте регулировки инструмента, а также на отсутствие деформаций рабочих частей, поломки частей, а также состояния электроинструмента, которые могут влиять на неправильную работу электроинструмента.** Если есть повреждения, отремонтируйте электроинструмент перед началом работ. Много несчастных случаев вызваны плохо обслуженными электроинструментом. Составьте график периодического сервисного обслуживания вашего электроинструмента.

**Используйте только принадлежности, которые рекомендуются изготовителем для вашей модели.** Принадлежности, которые могут подходить для одного электроинструмента, могут стать опасными когда используется на другом электроинструменте.

## **Обслуживание**

**Обслуживание электроинструмента должно быть выполнено только квалифицированным персоналом уполномоченных сервисных центров Sturm!** Обслуживание, выполненное неквалифицированным персоналом может стать причиной поломки инструмента и травм. Например: внутренние провода могут быть неправильно уложены и быть зажатыми, или пружины возврата в защитных кожухах неправильно установлена.

**При обслуживании электроинструмента, используйте только рекомендованные сменные расходные части, насадки, аксессуары.**

Использование не рекомендованных расходных частей, насадок и аксессуаров может привести к поломке электроинструмента или травмам. Использование некоторых средств для чистки как бензин, аммиак, и т.д. приводят к повреждению пластмассовые части.

## **Правила Безопасности при работе с электрическим рубанком**

**Используйте шумогасящие наушники при использовании электроинструмента в течение длительной работы.** Длительное подвергание шуму высокой интенсивности может стать причиной потери слуха.

**Всегда носите защитные очки при использовании этого электроинструмента.** Используйте респиратор для при работе при которой образуется пыль.

**Надежно закрепите обрабатываемую деталь при сверлении. Никогда не держите деталь в вашей руке или зажав ногами.**

**Никогда не оставьте клавишу включения/выключения зафиксированной в положении «ON» («Включено»).** Перед включением убедитесь что клавиша включения/выключения находится в положении «OFF» ("Выключено"). Случайные запуски могут стать причиной травмы.

## **Область применения**

Электрический рубанок предназначен для строгания и снятия фасок с деревянных заготовок.

## **Электрическое питание**

Перед началом работы убедитесь, что сетевое напряжение соответствует характеристикам, указанным на наклейках на корпусе изделия. Запрещается подключать электрический рубанок к сети электропитания более 240 В.

## **Включение и выключение**

Электрический рубанок оснащен кнопкой блокировки от случайного включения. Для включения изделия необходимо сначала нажать на кнопку блокировки от случайного включения и лишь затем нажать на переключатель «Вкл./Выкл.».



Для выключения необходимо убрать палец с переключателя «Вкл./Выкл.».

## **Система отсоса пыли и стружек**

Данное изделие имеет систему отсоса пыли и стружек. Для этого необходимо установить специальный переходник (8) в отверстие патрубка для отсоса пыли (7) и подключить его к пылесосу.

## **Работа**

Внимание! Электрический рубанок должен быть включен перед установкой изделия на рабочую заготовку.

## **Регулировка глубины обработки**

Регулировка глубины обработки варьируется от 0 до 2 мм и 3 мм ( в зависимости от модели)при помощи право-левостороннего вращения специальной рукоятки (1).

Во избежание поломки ножей по окончании работы обязательно установите глубину обработки в положение «0».

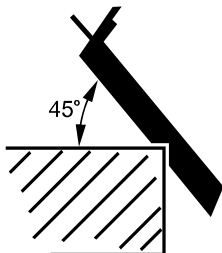
## **Обработка ровных поверхностей**

- Установите требуемую глубину обработки.
- Установите переднюю часть корпуса рубанка на рабочую заготовку.
- Возьмитесь обеими руками за рубанок.
- Включите рубанок.
- Плавно перемещайте рубанок вперед, следя за тем, чтобы передняя и задняя часть подошвы находились на рабочей заготовке.

Для финишной обработки установите минимальную глубину обработки и еще раз проведите электрическим рубанком по заготовке.

## **Снятие фасок**

Снятие фасок под углов в 45 градусов:



Вы можете снять фаску под углом в 45 градусов при помощи V-образной канавки, расположенной на подошве (см. рисунок выше).

## Выборка четверки

Модель P1088 имеет функцию выборки четверти.

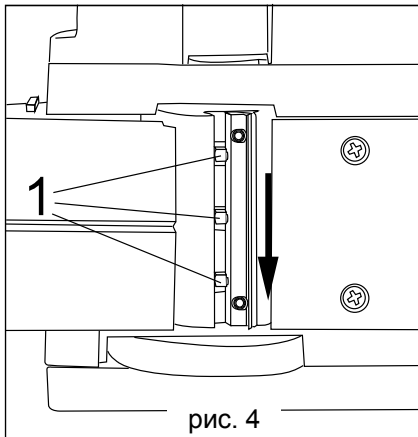
## Замена ножей

**Внимание!** Электрический рубанок должен быть выключен и отключен от сети электропитания в процессе замены ножей.

Электрический рубанок оснащен двумя твердосплавными ножами. Ножи имеет двустороннюю заточку. Вы можете перевернуть нож, если одна из его сторон затупилась.

### Внимание!

- Запрещается использовать тупые или поломанные ножи.
- Твердосплавные, двусторонне заточенные ножи не подлежат повторной заточке.
- Отвинтите шестигранные винты (1) при помощи специального ключа.
- Установите небольшую деревянную палочку сбоку ножа.
- Нажимая на деревянную палочку, выдвиньте нож.
- Прочистите канавку для ножа от грязи и пыли.
- Установите новый нож



- Установите и закрутите шестигранные винты (1)

**Необходимо одновременно заменять оба ножа.**

Перед началом работы убедитесь, что ножи правильно и плотно зафиксированы.

## **Замена ремня**

**Для замены ремня:**

- Отвинтите винт на защитном кожухе.
- Снимите защитный кожух.
- Очистите внутреннюю поверхность защитного кожуха и шкивы от грязи и пыли.
- Замените ремень: сначала установите ремень на малый шкив, затем на большой.
- Установите защитный кожух.
- Закрутите винт.

## **Наиболее распространенные поломки и их устранение**

1. Рубанок не включается:

Поврежден кабель: замените кабель на новый.

Поломка переключателя «Вкл./Выкл.»: обратитесь в сервисную мастерскую.

2. После включения рубанок издает непривычный звук, низкая скорость вращения :

Повреждение вращающихся частей электрического рубанка: обратитесь в сервисную мастерскую.

Вы перегружаете электрический рубанок: необходимо снизить интенсивность нагрузки.

3. В процессе работы Вы ощущаете перегрев корпусных деталей электрического рубанка:

Перегрев мотора:

необходимо очистить вентиляционные отверстия от грязи и пыли,

очистите корпус от попавших в него пыли и стружек,

ножи затупились: замените их на новые,

вы перегружаете электрический рубанок: необходимо снизить интенсивность нагрузки,  
недостаточность смазки: обратитесь в сервисный центр.

4. Мотор работает, ножи не вращаются:  
Изношен ремень: замените его на новый.

5. Вы наблюдаете чрезмерное искрение в вентиляционных отверстиях:  
Изношены щётки: замените их на новые.

## Правила эксплуатации и срок службы

Данное изделие разрешается эксплуатировать на протяжении не более 15 минут, затем его необходимо выключить на 5 минут.

Еженедельно рекомендуется работать с изделием на протяжении не более 20 часов.

При соблюдении вышеуказанных рекомендаций срок эксплуатации составляет 3 года с момента покупки.

## Техническое обслуживание оборудования

Вы приобрели долговечный и надёжный электрический рубанок бытового класса.

Правильное использование и постоянный техническое обслуживание продлевают срок службы изделия.

Регулярно очищайте вентиляционные отверстия на корпусе электрического рубанка от грязи и пыли.

Регулярно протирайте корпусные детали мягкой х/б тряпкой.

Запрещается использовать различные виды растворителей для очистки электрического рубанка.

## Гарантийные обязательства

На электрические инструменты **●Sturm!** распространяется гарантия согласно сроку указанному в гарантийном талоне.

Вы можете ознакомиться с правилами гарантийного обслуживания в гарантийном талоне.