

**sturm!**<sup>®</sup>

**POWER • GAS • HAND • TOOLS**

**Modell/Model/Модель:**  
**PC8806, PC8808, PC8806L, PC8808L**

**DE Gebrauchsanweisung**  
**Rüttelplatte**

**GB Operating/Safety Instructions**  
**Plate compactor**

**RU Инструкция по эксплуатации и**  
**Техническому обслуживанию.**  
**Виброплита**



2012-12-06

**Содержание:**

Описание оборудования .....	3
Комплектность поставки .....	4
Технические характеристики .....	4
Правила по технике безопасности .....	5
Правила по эксплуатации оборудования .....	6
Техническое обслуживание оборудования.....	24
Срок службы .....	24
Гарантийное обязательство .....	24

**Sturm!** Инструкция по эксплуатации и техобслуживанию. Виброплита стр. 3

Уважаемый покупатель!

Компания **Sturm!** выражает Вам свою глубочайшую признательность за приобретение виброплиты.

Изделия под торговой маркой **Sturm!** постоянно совершенствуются и улучшаются.

Поэтому технические характеристики и дизайн могут меняться без предварительного уведомления. Приносим Вам наши глубочайшие извинения за возможные причиненные этим неудобства.



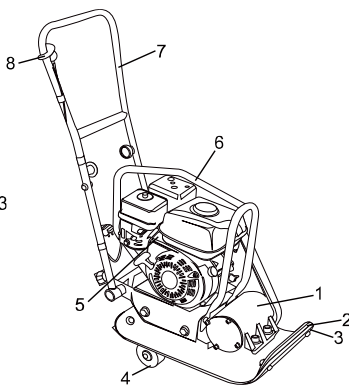
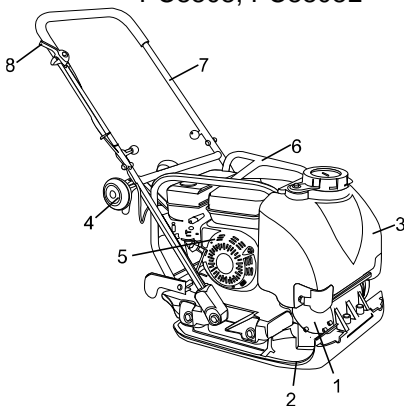
**ВНИМАНИЕ! ПЕРЕД ИСПОЛЬЗОВАНИЕМ ВНИМАТЕЛЬНО ОЗНАКОМЬТЕСЬ!**

Виброплиты предназначены для обеспечения безопасной и надежной службы, если они эксплуатируются в соответствии с инструкциями. До начала эксплуатации виброплиты необходимо прочитать и понять настоящее руководство для пользователя. Вы можете избежать возникновения аварий и несчастных случаев, ознакомившись со средствами управления виброплиты и соблюдая безопасные процедуры работы.

**Описание оборудования**

PC8808, PC8808L

PC8806, PC8806L



1. Вибратор
2. Вибрационная плита
3. Бак с водой (PC8808), Резиновый коврик (PC8806)
4. Колесо

5. Двигатель Honda
6. Кронштейн
7. Ручка
8. Рукоятка газа

## Комплектность поставки

1. ключ для свечи зажигания, 2. колесо , 3. ручка

## Технические характеристики

Модели	PC8806	PC8806L	PC8808	PC8808L
<b>ДВИГАТЕЛЬ</b>				
Тип	бензиновый		бензиновый	
Модели	Honda GX160	Lifan 168F	Honda GX160	Lifan 168F
Макс. мощность (кВт/лс)	3.05/5.5	4/5.5	3.05/5.5	4/5.5
Объем двигателя, см <sup>3</sup>	163		163	
Обороты двигателя, об/мин	3600		3600	
Степень сжатия	8:5:1		8:5:1	
Система зажигания	Т.С.І		Т.С.І	
Система запуска двигателя	ручной стартер		ручной стартер	
Объем топливного бака л	3.6		3.6	
Объем масляного бака, л	0,6		0,6	
Макс. крутящий момент, Н*м	8.6/10 при 2500 об/мин		8.6/10 при 2500 об/мин	
<b>ВИБРОПЛИТА</b>				
Размеры плиты, см	43x35		45x48	
Макс. центробежная сила, кН	10,5	15	15	
Макс. глубина уплотнения, см	20		30	
Скорость движения вперед, м/мин	0-25		0-30	
Частота вибрации, мин <sup>-1</sup>	5000		5000	
Объем водяного бака, л	-		15	
Масса, кг	68		90	

## Правила по технике безопасности



- Не начинайте эксплуатировать устройство до того, как полностью и внимательно прочтете данное руководство!



- Слейте топливо из бака или карбюратора, если установка не используется в течение длительного времени или перевозится автомобильным транспортом!



- Выхлопные газы содержат ядовитый оксид углерода – бесцветный газ без запаха, или угарный газ. Вдыхание выхлопных газов может привести к потере сознания и смерти.



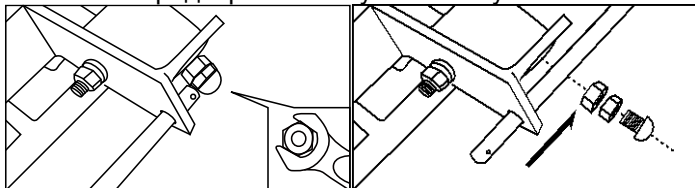
- Во время работы глушитель сильно нагревается и остается горячим некоторое время после выключения двигателя.
- Не прикасаться к нагретому глушителю.
- Использовать защитную обувь
- Использовать защитные наушники
- Использовать защитные очки

## Правила по эксплуатации оборудования

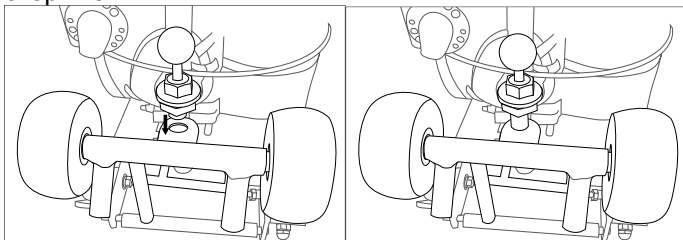
### Установка колес

Колеса сняты с поставляемой виброплиты, необходимо установить их самостоятельно. Инструкция по сборке приведена ниже:

- Ослабить гайку, снять резиновую прокладку;
- Извлечь ось колеса, затем вставить ее в стальную трубку колеса;
- Вставить предохранительную шпильку.



- Во время работы, поднять колесо и закрепить его фиксирующим стержнем.



### Перед началом работы

Для обеспечения Вашей безопасности и максимального срока службы оборудования перед началом работы необходимо проверить состояние двигателя. Перед включением двигателя следует устранить

**•Sturm!** Инструкция по эксплуатации и техобслуживанию. Виброплита стр. 6

обнаруженные неисправности самостоятельно или при необходимости обратиться в сервисный центр представителя.

Перед началом проведения предварительных проверок убедиться, что двигатель выровнен по отношению к горизонту, и выключатель двигателя находится в положении OFF.



**Примечание**

Перед включением двигателя произвести следующие проверки:

### **Проверка общего состояния двигателя**

1. Осмотреть двигатель и пространство под ним на предмет обнаружения следов масла или бензина.
2. Удалить грязь и мусор, особенно вблизи глушителя и ручного стартера.
3. Проверить отсутствие повреждений.
4. Проверить наличие на месте всех щитков крышки, а также затяжку всех болтов, гаек и винтов.

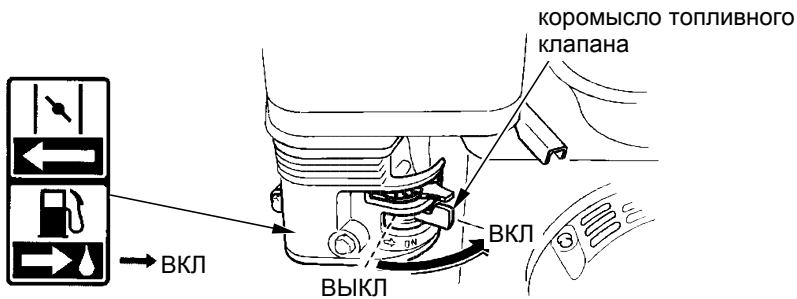
### **Проверка двигателя**

1. Проверить уровень топлива. Начало работы с полным баком позволит не прерывать работу с целью дозаправки, или делать это реже.
2. Проверить уровень масла в двигателе. РАБОТА ДВИГАТЕЛЯ С НЕДОСТАТОЧНЫМ УРОВНЕМ МАСЛА МОЖЕТ ПРИВЕСТИ К ЕГО ПОВРЕЖДЕНИЮ.
3. Проверить уровень масла в редукционной коробке. Масло необходимо для обеспечения корректной работы редукционной коробки и продолжительного срока службы.
4. Проверить фильтрующий элемент воздушного фильтра. Загрязненный фильтрующий элемент ограничивает воздушный поток в карбюратор, снижая эффективность двигателя.
5. Проверить оборудование, приводимое в движение данным двигателем.

Ознакомиться с мерами предосторожности и выполнить соответствующие действия, предшествующие запуску двигателя.

## **ЭКСПЛУАТАЦИЯ ВКЛЮЧЕНИЕ ДВИГАТЕЛЯ**

Перевести коромысло топливного клапана в положение ON (ВКЛ)

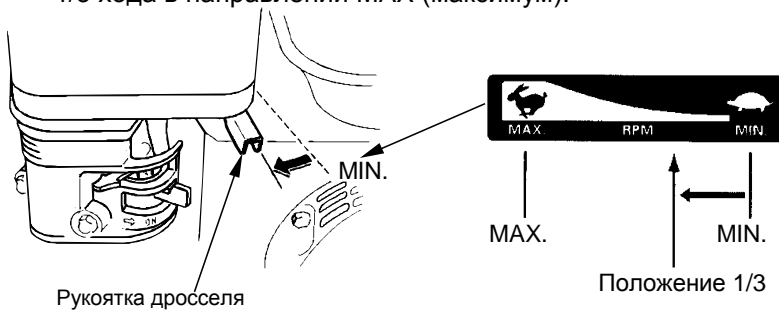


1. Для запуска холодного двигателя перевести рычаг воздушной заслонки в положение CLOSED (ЗАКРЫТО).



Для повторного запуска прогретого двигателя перевести рычаг воздушной заслонки в положение OPEN (ОТКРЫТО).  
В некоторых областях применения двигателей используется дистанционное управление дросселем вместо рычага дросселя, установленного на двигателе, как показано здесь. См. инструкции производителя оборудования.

2. Перевести рычаг дросселя от положения MIN (минимум) в положение 1/3 хода в направлении MAX (максимум).

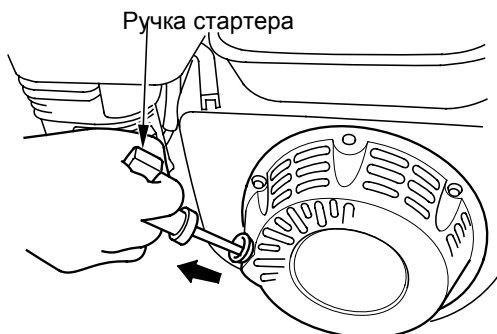


3. Перевести выключатель двигателя в положение ON (ВКЛ).

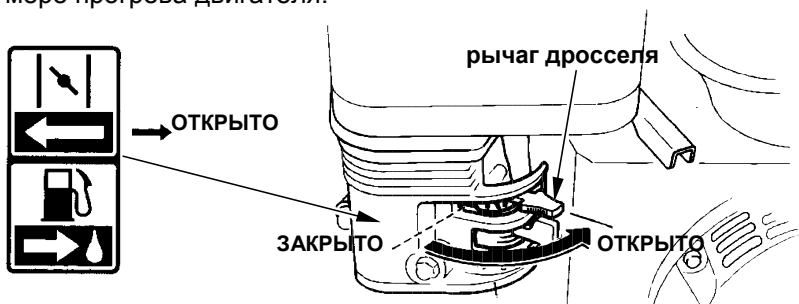
#### 4. ИСПОЛЬЗОВАНИЕ СТАРТЕРА. РУЧНОЙ СТАРТЕР:



Медленно потянуть ручку стартера до появления нагрузки, затем потянуть более энергично. Плавно установить ручку стартера в исходное положение. Не отпускать ручку стартера.



6. Если рычаг воздушной заслонки был переведен в положение CLOSE для запуска двигателя, постепенно переведите ее в положение OPEN по мере прогрева двигателя.



#### Выключение двигателя

Для аварийного выключения двигателя перевести выключатель двигателя в положение OFF. В обычных условиях использовать следующую последовательность действий. См. инструкции производителя оборудования.

1. Перевести рычаг дроссельной заслонки в положение MIN.



Рычаг дроссельной заслонки

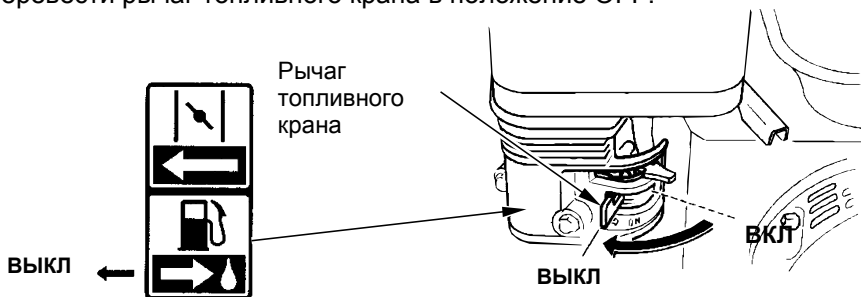


В вибплите используется дистанционный контроль газа.

2. Перевести выключатель двигателя в положение OFF.



3. Перевести рычаг топливного крана в положение OFF.

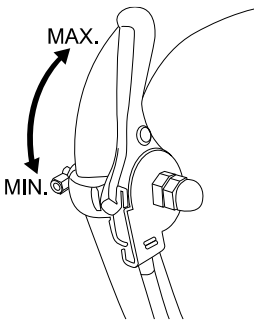
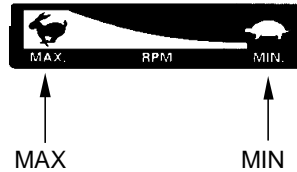
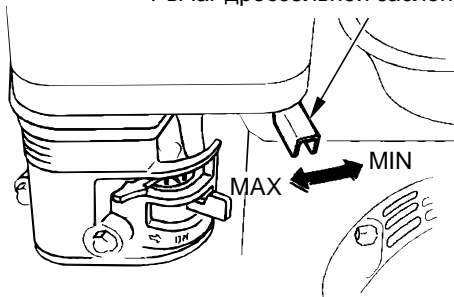


### Настройка частоты вращения двигателя

Отрегулируйте положение рычага дроссельной заслонки для достижения нужной частоты вращения двигателя.

В вибплите используется дистанционный контроль газа.

Рычаг дроссельной заслонки



Быстро перевести рычаг дросселя в положение “HIGH” (высокая скорость). Начинается вибрация и движение устройства вперед.

## Техническое обслуживание

### Важность технического обслуживания

Для обеспечения безопасной, экономичной работы без каких-либо сбоев, а также для снижения загрязнения окружающей среды требуется проведение качественного технического обслуживания.

Для упрощения технического обслуживания двигателя, далее приводится график технического обслуживания, операции регулярного технического осмотра, а также и простые операции технического обслуживания, выполняемые с помощью стандартного ручного инструмента. Остальные операции по техническому обслуживанию более сложные и требуют специальных инструментов, поэтому целесообразно их проведение специалистами.

График технического обслуживания составлен с учетом нормальных условий эксплуатации. При эксплуатации в жестких условиях, например при продолжительных высоких нагрузках или высоких температурах, или при чрезмерной влажности или запыленности, обратитесь в сервис-центр дилера за рекомендациями по индивидуальным условиям применения.

Техническое обслуживание, замена или ремонт устройств и систем контроля выбросов может осуществляться любыми центрами по ремонту двигателей или индивидуально, с использованием деталей, сертифицированных по стандартам EPA.

## **БЕЗОПАСНОСТЬ ТЕХНИЧЕСКОГО ОБСЛУЖИВАНИЯ**

Некоторые наиболее важные меры предосторожности указаны ниже. Тем не менее, мы не можем предупредить обо всех возможных источниках опасности в ходе технического обслуживания. Вам следует самим оценить возможность проведения той или иной операции.

## **МЕРЫ ПРЕДОСТОРОЖНОСТИ**

Перед началом технического обслуживания или ремонта проверить выключение двигателя. Эта мера позволяет устранить следующие источники опасности:

- Отравление оксидом углерода, содержащегося в выхлопе двигателя. Обеспечить достаточную вентиляцию при любом включении двигателя. Возможны ожоги от горячих деталей.

Не прикасаться к двигателю и выхлопной системе до их охлаждения.

- Получение травмы от движущихся частей.

Не включать двигатель, не ознакомившись с инструкциями по эксплуатации.

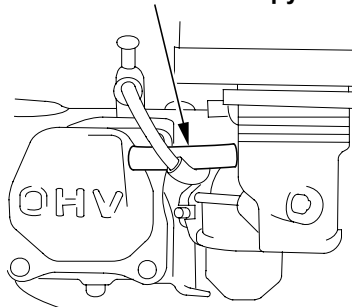
Перед началом технического обслуживания ознакомиться с инструкцией, убедиться в наличии соответствующих инструментов и навыков.

Для снижения риска пожара или взрыва проявляйте осторожность при работе вблизи бензина. Используйте только негорючие растворители, а не бензин, для чистки деталей. Вблизи узлов, связанных с топливом, не должно быть сигарет, искр и источников возгорания.

- Только для карбюраторов с внутренним клапаном двухэлементного типа

- Циклонного типа – каждые 6 месяцев или 150 часов.

**Вытяжная труба**



- Замена бумажного элемента только для фильтрующего типа

- Циклонного типа – через каждые 2 года или 600 часов.

**•Sturm!** Инструкция по эксплуатации и техобслуживанию. Виброплита стр. 12

(1) Более частое обслуживание для пыльных областей.

(2) Данные виды обслуживания должны производиться сервисным центром дилера или самостоятельно при наличии соответствующего инструмента и навыков.


(3) в случае промышленного применения записывайте количество часов работы в журнал для определения интервалов технического обслуживания.

Гарантийные обязательства не распространяются на неисправности, возникшие в результате несоблюдения данного графика технического обслуживания.

### Заправка


Используйте бензин с октановым числом 92 !!!!!

Данный двигатель сертифицирован для работы на неэтилированном бензине. Неэтилированный бензин снижает отложения на поверхностях двигателя и свечи зажигания, и продлевает срок службы выхлопной системы.

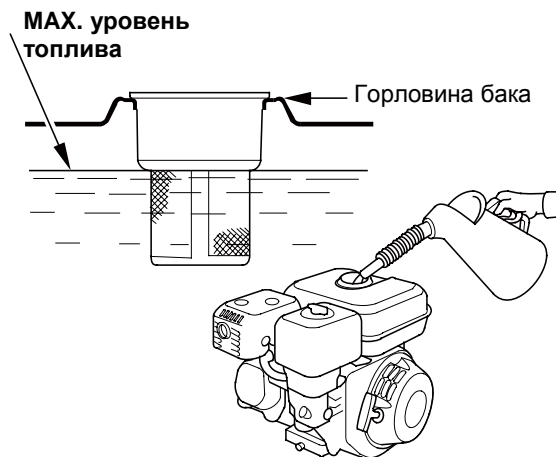
 **Примечание** Топливо может повреждать лакокрасочные покрытия и некоторые пластмассы. Не допускать разливания топлива в процессе заправки. Гарантия не распространяется на повреждения, вызванные разлитым топливом.

Не использовать старый или грязный бензин, или смесь масла с бензином. Избегать попадания грязи или воды в топливный бак.

Во время работы под большими нагрузками иногда можно услышать легкий звук детонации (металлический стук). Это нормально. Если звук детонации возникает при постоянной скорости вращения двигателя при нормальной нагрузке, замените сорт бензина. Если звук проявляется снова, обратитесь в авторизованный сервисный центр дилера.

 **Примечание** Работа двигателя с постоянной детонацией может привести к повреждению двигателя и рассматривается как неправильная эксплуатация. Ограниченная гарантия не распространяется на повреждения, возникшие в результате работы с детонацией.

1. При выключенном двигателе на горизонтальной поверхности извлеките крышку топливного бака и проверьте уровень топлива. Заполнить бак при низком уровне топлива.
2. Заполнять бак топливом до горловины бака. Не допускать переполнения. Вытереть разлитое топливо перед включением двигателя.



Производить заправку в хорошо проветриваемом месте до запуска двигателя. Если двигатель работал, дать ему охладиться. Производить заправку осторожно, не допуская разливания топлива. Не заполнять бак полностью. Уровень топлива должен быть примерно 25 мм (1 дюйм) ниже верха с тем, чтобы обеспечить пространство для расширения топлива. В зависимости от условий эксплуатации, может быть необходимым снизить уровень топлива. После заправки плотно завинтить крышку бака. Не заправлять двигатель внутри зданий, где пары бензина могут достигать пламени или искр. Держать бензин как можно дальше от запалов различных устройств, барбекю, электроприборов, механизированных инструментов и т.д. Разлитое топливо не только пожароопасно, но также наносит вред окружающей среде. Немедленно вытереть разлитый бензин.

## Моторное масло

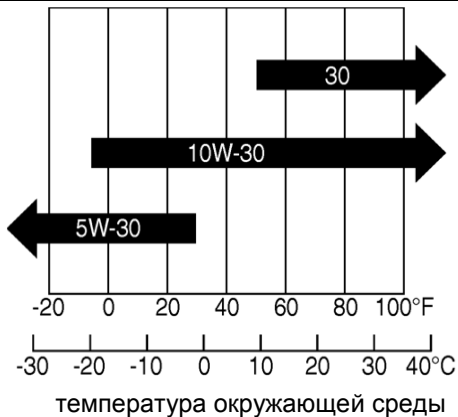
Рекомендации по выбору моторного масла

Масло – важнейший фактор, влияющий на эффективность и срок службы. Использовать автомобильное детергентное масло для четырехтактных двигателей.

Для стандартного использования рекомендуется SAE 5W-30. Другие значения вязкости зависят от средней температуры в месте использования, при условии нахождения в рекомендуемом диапазоне температур.

Вязкость и классификация по области применения масел SAE приведены в маркировке API на емкости с маслом. Рекомендуется использовать масло категории SE или SF эксплуатационной классификации API.

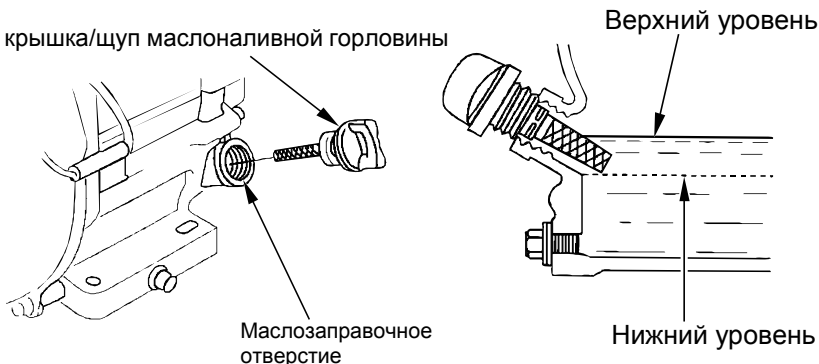
Классы вязкости SAE



### Проверка уровня масла

Проверить уровень масла на горизонтальной поверхности – двигатель должен быть выключенным.

1. Выкрутить щуп из маслозаправочного отверстия и вытереть его.
2. Вставить щуп в маслозаправочное отверстие, но не завинчивать, затем извлечь и проверить уровень масла.
3. При недостаточном уровне масла залить рекомендуемое масло до верхнего уровня. Не переполнять.
4. Закрутить щуп обратно в маслозаправочное отверстие.



**⚠ Примечание** Включение двигателя при недостаточном уровне масла может привести к его повреждению. Обязательно проверяйте уровень масла перед включением двигателя.

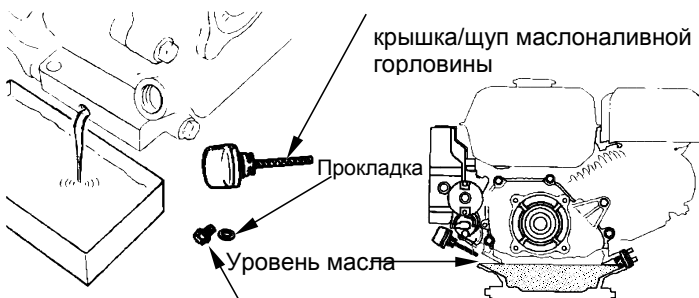
## Замена масла

Слить использованное масло из теплого двигателя. Теплое масло сливается быстро и полностью.

1. Поместить подходящую емкость под двигатель для сбора использованного масла, выкрутить щуп из маслозаправочного отверстия и извлечь пробку и прокладку сливного отверстия.
2. Дождаться полного слива использованного масла, установить новую прокладку и надежно затянуть пробку сливного отверстия. Утилизировать отработанное моторное масло безопасным для окружающей среды способом. Рекомендуется отнести использованное масло в герметичной емкости в местный центр утилизации. Не выбрасывать вместе с мусором, не выливать на землю или в канализацию.
3. Заполнить двигатель маслом до верхнего уровня рекомендуемым маслом, на горизонтальной поверхности.

**⚠ Примечание** Включение двигателя при недостаточном уровне масла может привести к его повреждению. Заполнить до верхнего предела, и проверять уровень масла регулярно.

1. Установить и плотно завернуть щуп маслозаправочного отверстия.



## ВОЗДУХООЧИСТИТЕЛЬ

Загрязненный воздухоочиститель ограничивает воздушный поток, поступающий в карбюратор, вызывая снижение эффективности двигателя. При работе в пыльных зонах, производите очистку воздушного фильтра чаще, чем указано в расписании технического обслуживания.

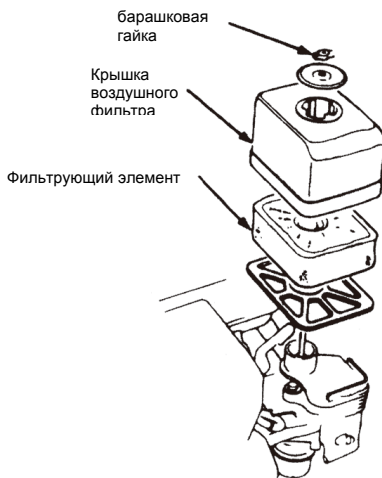
**⚠ Примечание** Работа двигателя без воздушного фильтра, или с поврежденным фильтром, приводит к попаданию грязи в двигатель, вызывая быстрый износ двигателя. Гарантия не распространяется на данный вид повреждения.

### Проверка

Открыть крышку воздухоочистителя и осмотреть фильтрующие элементы. Очистить или заменить загрязненные фильтрующие элементы. Заменить поврежденные фильтрующие элементы.

### Очистка

1. Снять барашковую гайку с крышки воздухоочистителя, извлечь фильтрующий элемент.
2. Произвести очистку негорючим растворителем и высушить.
3. Опустить фильтрующий элемент в моторное масло, затем выдавить избыток масла.
4. Установить крышку воздухоочистителя и надежно затянуть барашковую гайку.



### СВЕЧА ЗАЖИГАНИЯ

Рекомендуемая свеча зажигания: BPR6ES (NGK)

Рекомендуемая свеча зажигания имеет рабочий диапазон температур, соответствующий диапазону температур двигателя

**⚠ Примечание** Установка неподходящей свечи зажигания может привести к повреждению двигателя. Для обеспечения надлежащей работы двигателя свеча зажигания должна иметь правильный зазор и не содержать отложений на поверхностях.

1. Снять колпачок свечи зажигания и удалить грязь вокруг свечи.
2. Извлечь свечу зажигания с помощью ключа свечи зажигания.
3. Осмотреть свечу зажигания. Заменить в случае повреждения, сильного загрязнения, сильном износе или повреждении герметизирующей прокладки, или износе электрода.



**•Sturm!** Инструкция по эксплуатации и техобслуживанию. Виброплита стр. 17

4. Измерить зазор электрода свечи зажигания щупом проволочного типа. Скорректировать зазор при необходимости, осторожно сгибая боковой электрод. Зазор должен быть 0.7 – 0.8 мм.
5. Осторожно завернуть свечу зажигания рукой, во избежание нарушения резьбы.
6. После установки свечи, завернуть ее ключом для свечи зажигания, чтобы уплотнить герметизирующую прокладку.
7. При установке новой свечи зажигания, затянуть на ½ оборота после завинчивания до конца рукой для того, чтобы сжать прокладку.
8. При повторной установке свечи затягивать на 1/8 – ¼ оборота для сжатия прокладки.

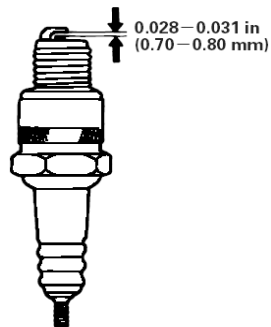


**Примечание**

Недостаточно плотно завернутая свеча зажигания может перегреться и приводить к повреждению двигателя.

Чрезмерная затяжка может повредить резьбу головки цилиндра.

9. Установить крышку свечи зажигания.



## Хранение двигателя

### Подготовка к хранению

Правильная подготовка к хранению важна для поддержания двигателя в исправном состоянии и его надлежащего внешнего вида. Соблюдение нижеизложенных инструкций позволит защитить двигатель от коррозии и упростить запуск двигателя после хранения.

### Очистка

После окончания работы двигателя дать ему охладиться не менее получаса перед началом очистки. Очистить все внешние поверхности, подкрасить места повреждения краски, покрыть остальные детали, которые могут быть подвержены коррозии, тонкой пленкой масла.



**Примечание**

При использовании садового шланга или моющего оборудования под давлением вода может попасть в воздухоочиститель или отверстие глушителя. Вода в воздухоочистителе размочит воздушный фильтр, а вода, прошедшая через воздушный, может попасть в цилиндр, вызвав его повреждение.

## Топливо

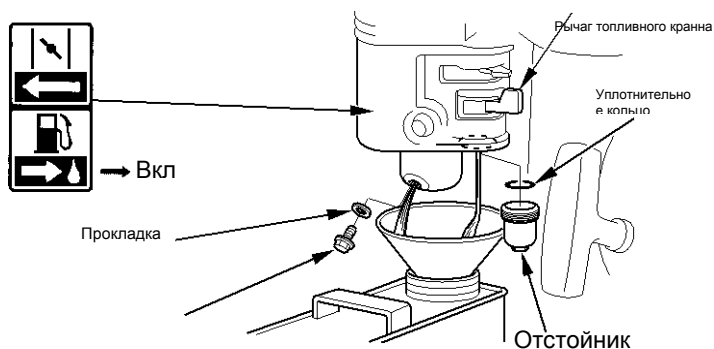
Во время хранения бензин окисляется и его качество снижается. Испорченный бензин может затруднять запуск и оставляет смолообразные отложения, засоряющие топливную систему, может привести к необходимости ремонта или замены двигателя, карбюратора и других компонентов топливной системы.

Продолжительность времени, в течение которого бензин может храниться в бензобаке и карбюраторе, не вызывая повреждений, зависит от многих факторов, таких как состав бензина, температура хранения, полноты заполнения бака. Воздух в частично заполненном баке, а также высокие температуры хранения, ускоряют старение бензина. Неисправности, связанные с топливом, могут возникнуть через несколько месяцев или раньше при заправке несвежим бензином. Гарантия не распространяется на повреждения двигателя, связанные с топливом, или ухудшением эффективности двигателя в результате нарушения правил подготовки к хранению.

Можно увеличить срок хранения топлива, добавляя стабилизатор, специально предназначенный для данной цели, или исключить неисправности, связанные со старением топлива, слив бензина из топливного бака и карбюратора.

## Слив бензина из топливного бака и карбюратора

1. Поместить подходящую емкость для бензина под карбюратор, использовать воронку во избежание разлива топлива.
2. Отвернуть болт сливного отверстия и вынуть прокладку. Извлечь отстойник и уплотнительное кольцо, затем перевести рычаг топливного крана в положение ON.

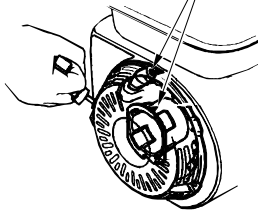


3. После полного слива топлива в емкость, установить обратно болт сливного отверстия, прокладку, отстойник и уплотнительное кольцо, надежно затянуть болт сливного отверстия и отстойник.

### Моторное масло

1. Заменить масло в двигателе.
2. Извлечь свечу зажигания.
3. Залить столовую ложку (5-10 мл) чистого моторного масла в цилиндр.
4. Потянуть за трос стартера несколько раз, чтобы распределить масло по цилиндру.
5. Установить свечу зажигания.
6. Медленно потянуть трос стартера до возникновения нагрузки, и совместить паз шкива стартера с отверстием в верхней части крышки стартера. При этом клапаны закрываются, и влага не может попасть внутрь.

Совместить паз шкива стартера с отверстием в верхней части крышки стартера



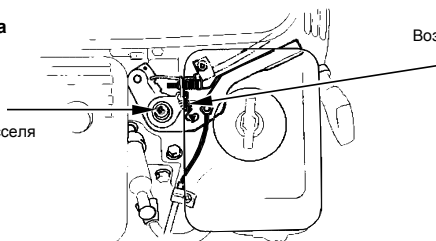
### Подключение дистанционного управления

Рычаги управления дросселем и воздушной заслонкой имеют отверстия для крепления дополнительного троса. На приведенных ниже рисунках показаны примеры установки одножильного проволочного троса или гибкого троса в оплетке. При использовании гибкого троса установить возвратную пружину, как показано на рисунке.

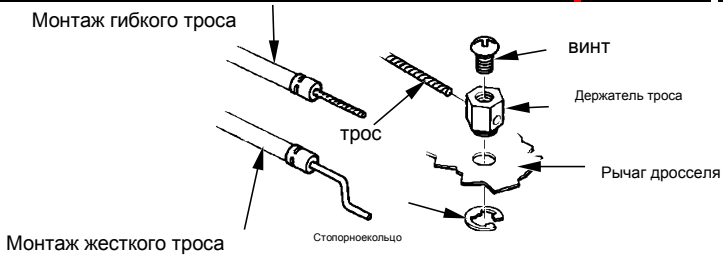
Необходимо ослабить фрикционную гайку рычага дросселя при работе с дистанционным управлением.

#### Подключение дистанционной ручки газа

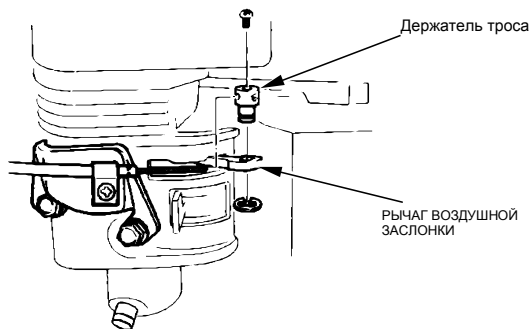
Фрикционная гайка рычага дросселя



Возвратная пружина



ПОДКЛЮЧЕНИЕ ДИСТАНЦИОННОЙ РУЧКИ ВОЗДУШНОЙ ЗАСЛОНКИ



Рекомендуется использование неэтилированного бензина, так как от него образуется меньше отложений на двигателе и свече зажигания, что способствует продлению срока службы выхлопной системы.

Запрещается использовать просроченный или грязный бензин или смесь масла/бензина. Не допускайте попадания грязи или воды в топливный бак.

Время от времени в ходе работы при больших нагрузках вы можете слышать легкий звук «детонации» (металлический стук). Нет причин для беспокойства.

Если звук детонации происходит при стабильной скорости двигателя при нормальной нагрузке, поменяйте марку топлива. Если звук детонации остался, свяжитесь с авторизованным дилером генераторов.

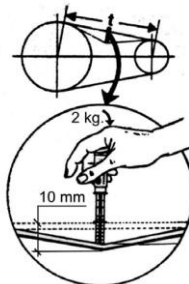


Эксплуатация двигателя при постоянном металлическом стуке или детонации является примером неправильного использования может вызвать повреждение двигателя. Гарантия не распространяется на детали, поврежденные в результате неправильного использования.

## Техническое обслуживание оборудования

### Проверка и замена клинового ремня и муфты

После 200 часов работы, снять верхнюю крышку ремня для проверки натяжения клинового ремня. Натяжение достаточно, если ремень прогибается примерно на 10 мм при сильном нажатии пальцем между валами. Слабо натянутый или изношенный клиновидный ремень снижает эффективность трансмиссии, что приводит к неплотной укладке асфальта, кроме того, приводит к быстрому износу ремня.



### Замена клиновидного ремня

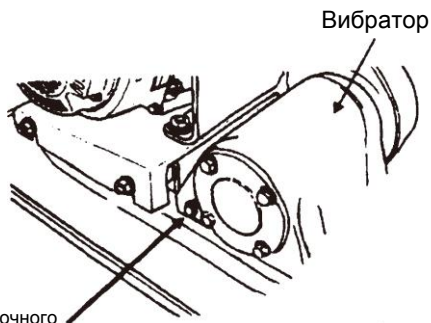
Снять верхнюю и нижнюю крышки ремня, надеть коленчатый гаечный ключ (или аналогичный) на фиксирующий болт шкива вибратора. Обернуть ненужной тканью (или чем-то аналогичным) середину ремня с левой стороны и, сильно вытягивая ремень назад, вращать коленчатый ключ по часовой стрелке до снятия ремня.

### Установка клиновидного ремня

Надеть клиновидный ремень на нижний шкив вибратора и протянуть ремень на левую сторону верхней муфты и аналогично снятию вращать коленчатый ключ по часовой стрелке до одевания клиновидного ремня.

### Проверка масла в вибраторе

1. Установить виброплиту на горизонтальную поверхность. Виброплита должна быть выровнена во время проверки уровня масла в блоке вибратора.



Пробка маслозаправочного  
отверстия

2. Извлечь пробку (указатель уровня масла вибратора), чтобы проверить уровень масла в вибраторе.

**•Sturm!** Инструкция по эксплуатации и техобслуживанию. Виброплита стр. 22

Уровень масла должен достигать пробки маслозаправочного отверстия. Если требуется долив масла, заменить используемое моторное масло SAE, предположительно SAE10W-30.

3. При замене масла в вибраторе извлечь пробку сливного отверстия и просто наклонить виброплиту, чтобы слить масло. Горячее масло сливается легче.

 **Примечание**

Выхлопной газ содержит ядовитый оксид углерода (угарный газ). Выключите двигатель перед выполнением любых работ по техобслуживанию. Если двигатель должен работать, убедитесь, что место хорошо проветривается.

 **Примечание**

Используйте только оригинальные детали или их аналоги для проведения техобслуживания или ремонта. Сменные детали, отличающиеся по качеству, могут повредить генератор.

### График техобслуживания

ПЕРИОД РЕГУЛЯРНОГО ОБСЛУЖИВАНИЯ Осуществляется с указанным интервалом срока службы или количества часов работы, в зависимости от того, что наступает первым.			Перед каждым запуском	Каждый месяц или 20 ч	Каждые 3 месяца или 50 ч.	Каждые 6 месяцев или 100 ч.	Каждый год или 300 ч.
ИТЕМ							
●	Масло в двигателе	Проверка уровня	○				
		Замена		○		○	
●	Воздухоочиститель	Проверка	○				
		Очистка			○(1)		
		Замена					○
●	Отстойник	Очистка				○	
●	Свеча зажигания	Check-Clean				○	
		Замена					○
	Искрогаситель (дополнительное оборудование)	Очистка				○	
●	Частота вращения холостого хода	Проверка-настройка					○(2)
●	Зазор клапана	Проверка-настройка					○(2)
●	Топливный бак и фильтр	Очистка					○(2)
●	Камера сгорания	Очистка	После каждых 300 ч. (2)				
●	Бензопровод	Проверка	Каждые 2 года (Заменить при необходимости) (2)				

● Пункты, связанные с выхлопом.

(1) В зонах повышенного содержания пыли требуется более частое техническое обслуживание.

(2) Данные пункты должны осуществляться сервисным центром дилера. При наличии профессионального опыта и необходимых инструментов может производиться самостоятельно. Прочтите руководство по техническому обслуживанию.

### Устранение неисправностей

Неисправность	Возможная причина	Устранение неисправности
Двигатель не запускается	Топливный бак пуст или топливо старое.	Наполните бак свежим топливом.
	Засорена топливная система.	Отсоедините топливный провод от карбюратора, чтобы слить бензин; влейте свежее

		топливо в бензобак
	Воздушная заслонка не в положении ON.	Установите воздушную заслонку в положении ON.
	Свеча зажигания неисправна.	Очистите свечу, отрегулируйте зазор или замените.
	Провод отсоединен от свечи зажигания.	Подсоедините провод к свече зажигания.
Двигатель не запускается или работает с трудом	Воздушная заслонка закрыта.	Откройте воздушную заслонку.
	Топливная система засорена или топливо старое.	Отсоедините топливный провод от карбюратора, чтобы слить бензин; влейте свежее топливо в бензобак.
	Грязь или вода в топливной системе.	Осушите бензобак и карбюратор. Влейте свежее топливо.
	Плохой контакт клеммы свечи зажигания.	Подсоедините клемму заново.
	Забито вентиляционное отверстие крышки бензобака.	Удалите предметы из вентиляционного отверстия крышки бензобака.

### Обслуживание.

Следите за чистотой вентиляционных отверстий. Очищайте их от пыли и грязи.

Следите за чистотой корпусных деталей изделия.

Запрещается использовать едкие химические вещества и жидкости для протирки корпусных деталей.

### Срок службы.

При соблюдении требований указанных в данной инструкции и в гарантийном талоне, срок службы товара составляет 3 года.

### Гарантийное обязательство.

На оборудование **Sturm!** распространяется гарантия, согласно сроку, указанному в гарантийном талоне.

Вы можете ознакомиться с правилами гарантийного обслуживания в гарантийном талоне.