

Sturm!

POWER • GAS • HAND • TOOLS

Modell/Model/Модель:
PG8710I, PG8720I,

DE Gebrauchsanweisung
Benzin-Generator

GB Operating/Safety Instructions
Inverter generator

RU Инструкция по эксплуатации и
Техническому обслуживанию.
Инверторный бензогенератор



2012-05-28

Содержание:

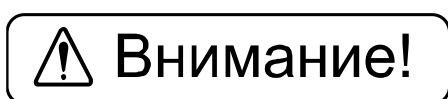
Описание оборудования	3
Комплектность поставки	4
Технические характеристики	5
Правила по технике безопасности.....	5
Правила по эксплуатации оборудования.....	8
Техническое обслуживание оборудования	24
Срок службы	34
Гарантийное обязательство	34

Уважаемый покупатель!

Компания **Sturm!** выражает Вам свою глубочайшую признательность за приобретение генератора.

Изделия под торговой маркой **Sturm!** постоянно совершенствуются и улучшаются.

Поэтому технические характеристики и дизайн могут меняться без предварительного уведомления. Приносим Вам наши глубочайшие извинения за возможные причиненные этим неудобства.

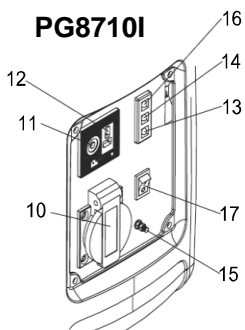
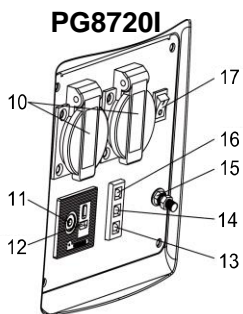
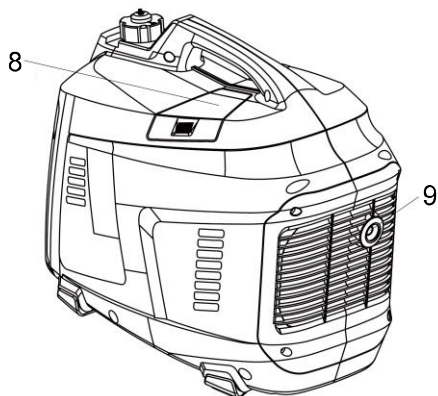
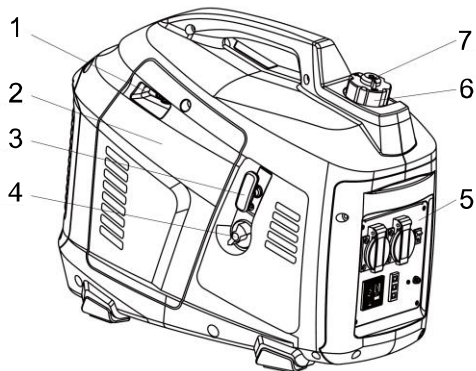


ВНИМАНИЕ! ПЕРЕД ИСПОЛЬЗОВАНИЕМ ВНИМАТЕЛЬНО ОЗНАКОМЬТЕСЬ!

Генераторы предназначены для обеспечения безопасной и надежной службы, если они эксплуатируются в соответствии с инструкциями. До начала эксплуатации генератора необходимо прочитать и понять настоящее руководство для пользователя. Вы можете избежать возникновения аварий и несчастных случаев, ознакомившись со средствами управления генератором и соблюдая безопасные процедуры работы.

Описание оборудования

1. Рычаг дросселя
2. Левая крышка для техобслуживания
3. Рукоятка стартера
4. Выключатель двигателя
5. Панель управления
6. Крышка топливного бака
7. Рукоятка крышки топливного бака
8. Крышка лючка для техобслуживания свечи зажигания
9. Глушитель
10. Розетка переменного тока (Гнездо)
11. Устройство защиты постоянного тока
12. Розетка постоянного тока (Гнездо)
13. Сигнальный индикатор низкого уровня масла
14. Индикатор перегрузки
15. Разъем заземления
16. Выходной индикатор
17. Интеллектуальный дроссельный переключатель



Комплектность поставки

1.Зарядный провод, 2. Штепсельный разъем, 3. Масленка, 4. Свечной ключ, 5. Отвертка

Технические характеристики

Модели	PG8710I	PG8720I
ДВИГАТЕЛЬ		
Модели	144F	158F
Макс. мощность (кВт/лс)	1.3/1.7	2.2/2.9
Объем двигателя, см ³	53.5	106
Скорость двигателя, об/мин	5500	4500
Система зажигания	Т.С.І	Т.С.І
Система запуска двигателя	Отдача	Отдача
Емкость топливного бака л	2.7	3.5
ГЕНЕРАТОР		
Тип	4-полюсный	4-полюсный
Система регул. напряжения	Инверторная	Инверторная
фаза	одна	одна
Номинал. напряжение(В)	230	230
Номинальная частота(Гц)	50	50
Выход перемен тока (КВт)	Номин.0,9	Номин.1,6
	Макс.1,0	Макс.2,0
Выход постоянн. тока (В-А)	12 В / 7.5 А	12 В / 7.5 А
Козфф. мощности (cosφ)	1.0	1.0

Правила по технике безопасности



- Не начинайте эксплуатировать устройство до того, как полностью и внимательно прочтете данное руководство!
- Не используйте устройство внутри помещения или в любом плохо проветриваемом месте!
- Слейте топливо из бака и карбюратора, если установка не используется в

течение длительного времени или перевозится автомобильным транспортом!

- При заправке топлива остановите установку и не курите. Если топливо разлилось, сразу же вытрите его!
- Не выставляйте чрезмерную скорость двигателя!
- Во время работы устройства не трогайте его мокрыми руками!



- Никогда не эксплуатируйте установку в дождь или снег!
- Используйте или храните установку вдали от огня и источника тепла!
- Не подключайте установку к источнику питания от энергосистемы общего пользования и не подключайте одну установку к другой!
- Перед запуском не подключайте электрическую нагрузку. После запуска установки, поверните рычаг-регулятор скорости двигателя в положение «БЫСТРО» (FAST) и не вставляйте вилку в розетку, пока устройство не будет стабильно работать!
- Устройство должно храниться в сухом и чистом помещении, вдали от легковоспламеняющихся и взрывоопасных веществ!

Опасность угарного газа.

- Выхлопные газы содержат ядовитый оксид углерода – бесцветный газ без запаха, или угарный газ. Вдыхание выхлопных газов может привести к отравлению и потере сознания.



- Если вы эксплуатируете генератор в закрытом помещении, или даже частично закрытом месте, воздух, который вы вдыхаете, может содержать опасное количество выхлопных газов. Для выведения выхлопного газа из здания, обеспечьте достаточную вентиляцию.

Опасность поражения электрическим током



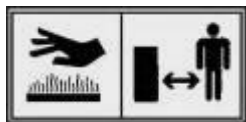
- Генератор вырабатывает достаточно электроэнергии, чтобы вызвать серьезное поражение или смерть от электрического удара в случае неправильного использования генератора.
- Использование генератора в условиях влажности, например, дождя или снега, около бассейна, или когда у вас мокрые руки,

может вызвать удар электрическим током. Держите генератор в сухом месте.

- Если генератор хранится на улице, незащищенный от воздействия погодных факторов, перед каждым использованием проверяйте все электрические компоненты на панели управления. Влага или лед могут вызвать неисправность или короткое замыкание в электрических деталях, что в свою очередь может привести к поражению электрическим током.



- Не подключайте установку к электрической системе здания, если квалифицированный электрик не установил изолирующий выключатель.



- Глушитель сильно нагревается во время работы и остается очень горячим в течение некоторого времени после

остановки двигателя.

- Осторожно! Не прикасайтесь к глушителю, пока он горячий.
- Перед тем, как поместить генератор на хранение в помещении, дайте двигателю остыть.
- Для предотвращения получения ожогов обратите внимание на предупредительную маркировку, нанесенную на корпус генератора.



- Никогда не пользуйтесь генератором в экстремальных условиях окружающей среды, например, во время ливня, грозы или в любое другое время, когда погодные условия не могут гарантировать

безопасное применение данного изделия.



- Бензин очень легко воспламеняется и при определенных условиях может быть взрывоопасным. Производите заправку в хорошо проветриваемой зоне с отключенным двигателем. При заправке генератора следует беречь его от сигаретного дыма и искр. Всегда производите заправку в хорошо проветриваемом месте.
- Сразу же вытирайте пролитый бензин.



- Подсоединение резервного источника питания к электросети здания должно производиться квалифицированным

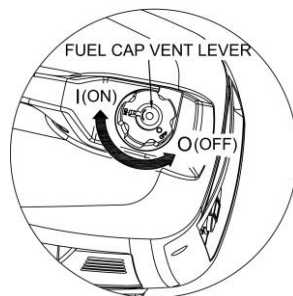
электриком и соответствовать всем применяемым в подобных случаях законам, электротехническим нормам и правилам. Неверное подключение может привести к тому, что электрический ток из генератора будет подаваться обратно в линии электропитания. Подобная обратная подача может привести к поражению электротоком сотрудников энергоснабжающей компании и других лиц, которые контактируют с линиями во время прекращения подачи энергии, а когда подача энергоснабжения восстанавливается, может произойти взрыв генератора, его воспламенение, которое может быть причиной возгорания электросети здания.

- Всегда производите предварительный осмотр перед запуском двигателя. Это поможет предотвратить травму или повреждение оборудования.
- Помещайте генератор как минимум на расстоянии 1 м от зданий или другого оборудования по время эксплуатации.
- Во время работы генератор должен стоять на ровной поверхности.
- При наклоне генератора может произойти разлив топлива.
- Вы должны знать, как быстро отключить генератор, и понимать функции всех органов управления. Никогда не позволяйте кому-либо эксплуатировать генератор без надлежащего инструктирования.
- Дети и животные не должны находиться вблизи генератора во время его работы.
- Во время работы берегитесь подвижных деталей генератора. При неправильной эксплуатации генератор является потенциальным источником поражения электротоком. Не прикасайтесь к генератору влажными руками.
- Не пользуйтесь генератором во время дождя или снегопада и защищайте его от влаги.

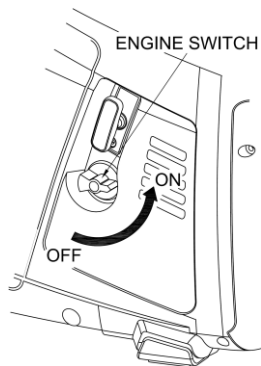
Правила по эксплуатации оборудования Средства управления

Перед запуском двигателя снимите все нагрузки с выводов постоянного и переменного тока.

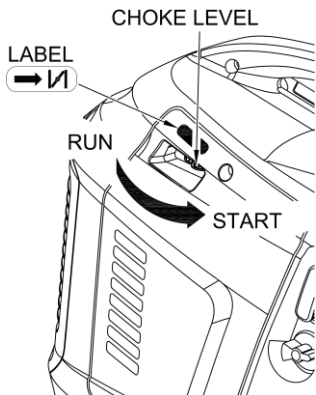
1. Поверните рукоятку крышки топливного бака по часовой стрелке в положение "I".



2. Установите выключатель двигателя в положение ВКЛ. (ON).

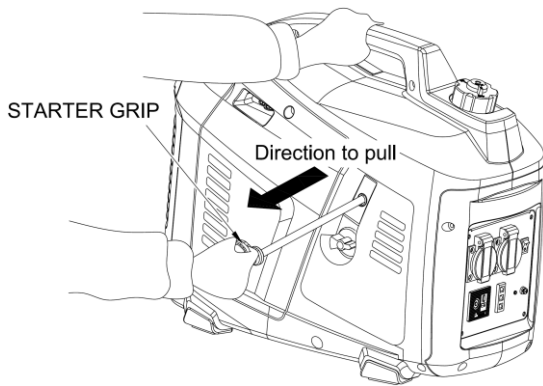


3. Переведите рычаг дросселя в положение ЗАПУСК (START).



- При перезапуске теплого двигателя дроссель должен быть в положении РАБОТА (RUN). Не перемещайте дроссель в положение ЗАПУСК (START) при прогревом двигателя или при высоких температурах воздуха.

4. Осторожно потяните за

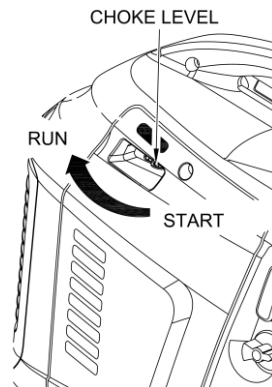


рукоятку стартера до появления сопротивления, затем резко дерните.

⚠ Осторожно!

■ Не позволяйте рукоятке стартера втянуться обратно в направлении двигателя, осторожно верните ее на место во избежание повреждения стартера или корпуса.

5. Если рычаг дросселя был передвинут в положение ЗАПУСК (START) для запуска двигателя, постепенно перемещайте его в положение РАБОТА (RUN) по мере прогрева двигателя.



⚠ Осторожно!

■ Если двигатель остановился и не удастся вновь запустить его, проверьте уровень масла двигателя перед поиском других неисправностей в других местах.

6. Если вы хотите использовать интеллектуальную (программируемую) дроссельную систему, поверните интеллектуальный (программируемый) дроссельный переключатель в положение ВКЛ.

⚠ Внимание!

■ Не эксплуатируйте генератор, если температура внешней среды ниже -29°C .
■ Не эксплуатируйте генератор, если температура внешней среды превышает 45°C .

⚠ Внимание!

■ Для предотвращения поражения электрическим током от неисправных приборов генератор должен быть заземлен. Подсоедините провод большого сечения между заземляющим выводом генератора и внешним источником заземления.

■ Подсоединения резервного источника питания к электросети здания должны выполняться квалифицированным электриком и соответствовать всем применяемым правовым нормам и электротехническим правилам и нормам. Неправильное подключение может привести к тому, что электрический ток из генератора будет подаваться обратно в линии электропитания. Подобная обратная подача может привести к поражению электротокотом сотрудников энергоснабжающей компании или других лиц, которые контактируют с линиями во время прекращения подачи энергии, а при восстановлении энергоснабжения может произойти взрыв

генератора, его воспламенение, которое может привести к возгоранию электросети здания.



Осторожно!

- Время работы на максимальной мощности не должно превышать 30 минут.

Максимальная мощность составляет 1000/2000 ВА

Для непрерывной работы не превышайте номинальную мощность.

Номинальная мощность равна 900/1600 ВА

В любом случае следует учитывать общую мощность всех подключенных приборов.

- Не превышайте ограничение по току, указанное для любой из розеток.
- Не подключайте генератор к домашней сети. Это может привести к повреждению генератора или домашних электроприборов.
- Не подключайте генератор к автомату включения резерва. Это может привести к серьезному повреждению генератора и двигателя.
- Не модифицируйте генератор и не используйте его в целях, отличных от тех, для которых он предназначен. Также при пользовании генератором соблюдайте следующие правила:
 - Не подключайте генераторы параллельно.
 - Не подсоединяйте удлинитель к выхлопной трубе.
- Если требуется кабель-удлинитель, используйте прочный гибкий кабель с резиновой оболочкой.
- Пределы длины кабелей-удлинителей: 60 м для кабелей сечением 1,5 мм² и 100 м для кабелей сечением 2,5 мм².
- Располагайте генератор в отдалении от других электрических кабелей или проводов, таких как линий электроснабжения от энергосистемы общего пользования.
- Все отверстия для охлаждения должны быть открытыми и очищенными от мусора, грязи, воды и т.д. Отверстия для охлаждения расположены на боковой панели, панели управления и днище генератора. Если отверстия засорены, генератор может перегреться что , в свою очередь может вызвать повреждение двигателя, инвертора или обмотки.



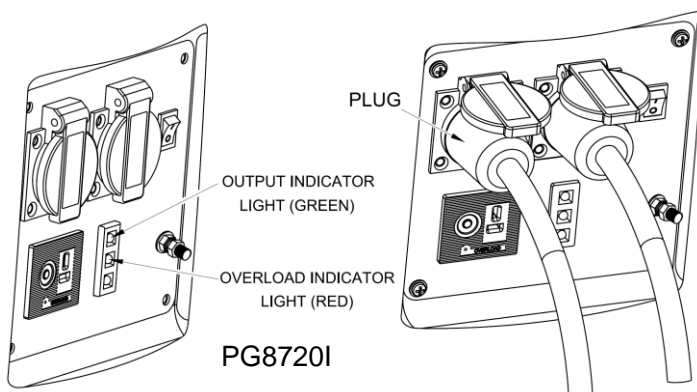
Примечание

- Розетка постоянного тока может использоваться одновременно с потреблением электроэнергии переменного тока. При использовании того и другого одновременно запрещается превышать общую мощность для переменного тока и постоянного тока.

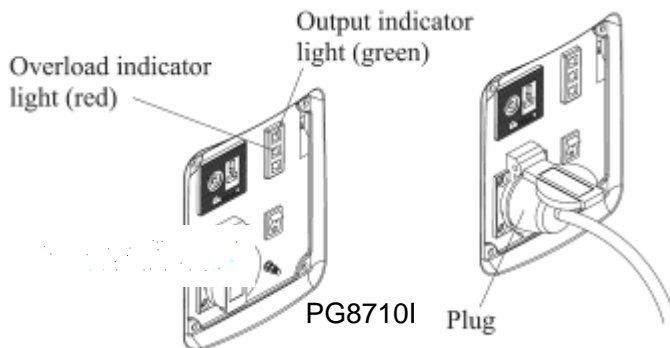
■ Большинству электродвигателей бытовых приборов для запуска требуется мощность выше номинальной потребляемой мощности.

Работа на переменном токе

1. Запустите двигатель и убедитесь, что загорелся индикатор (зеленый).
2. Убедитесь, что подлежащий использованию прибор отключен и подключите прибор к сети.



output indicator light (green) - выходной индикатор (зеленый)
overload indicator light (red) - индикатор перегрузки (красный)
plug - вилка



output indicator light (green) - выходной индикатор (зеленый)
overload indicator light (red) - индикатор перегрузки (красный)
plug - вилка

⚠ Осторожно!

■ Значительная перегрузка при постоянно горящем индикаторе перегрузки (красный) может повредить генератор. Незначительная перегрузка, при которой периодически загорается индикатор перегрузки (красный), может сократить срок службы генератора.

■ Перед подсоединением приборов к генератору убедитесь, что все они находятся в исправном рабочем состоянии. Если прибор начинает работать неправильно, замедляется или внезапно останавливается, немедленно выключите выключатель двигателя генератора. Затем отсоедините прибор и произведите осмотр на предмет признаков неисправной работы.

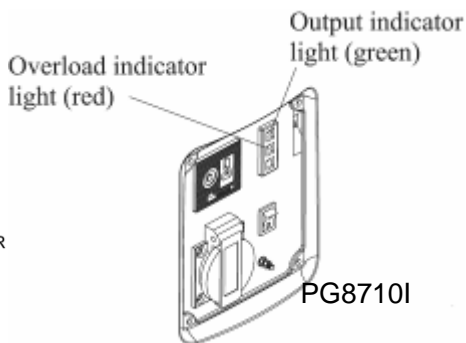
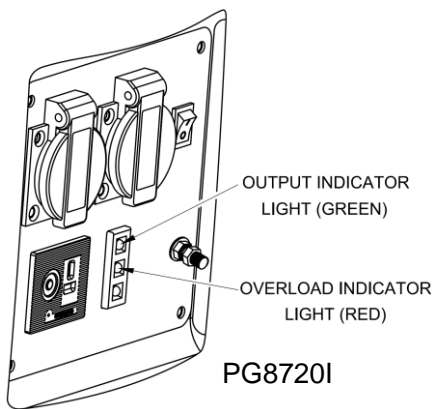
Выходные индикаторы и индикаторы перегрузки

Выходной индикатор (зеленый) остается в положении ВКЛ. (ON) в нормальных условиях эксплуатации.

При перегрузках генератора (более 2,0 кВА) или в случае замыкания подключенного прибора выходной индикатор (зеленый) погаснет ВЫКЛ. (OFF), индикатор перегрузки загорится ВКЛ. (ON), а ток в подключенный прибор подаваться не будет.

Остановите двигатель, если загорается ВКЛ. (ON) индикатор перегрузки (красный) и выявите причину перегрузки.

■ Перед подключением прибора к генератору проверьте его рабочее состояние и проследите, чтобы его электрические характеристики не превышали характеристики генератора. Затем подключите провод питания прибора и запустите двигатель.



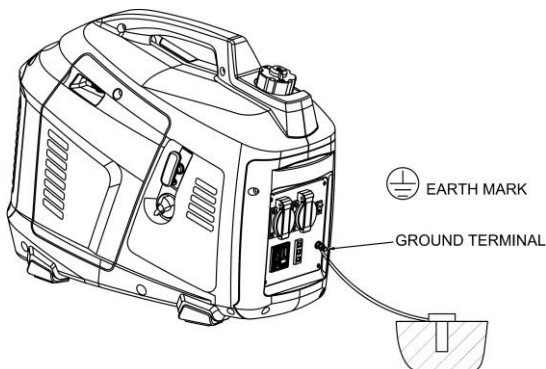
output indicator light (green) - выходной индикатор
(зеленый)

overload indicator light (red) - индикатор перегрузки (красный)

! Примечание

■ При запуске электрод одновременно могут загореться оба индикатора: перегрузки (красный) и выходной (зеленый). Это нормально, если индикатор перегрузки (красный) гаснет приблизительно через четыре (4) секунды. Если индикатор перегрузки (красный) продолжает гореть, проконсультируйтесь с дилером, поставившим генератор.

1. Подсоедините заземляющий вывод.



earth mark - метка заземления

groun terminal - вывод заземления

2. Запустите двигатель в соответствии с разделом «ЗАПУСК ДВИГАТЕЛЯ». Если выходной индикатор (зеленый) не загорается, или, наоборот, если индикатор перегрузки горит, установите выключатель двигателя в положение ОСТАНОВ (STOP), немедленно остановите двигатель, а затем снова запустите двигатель.

3. Убедитесь, что подлежащее использованию устройство отключено, и вставьте вилку устройства в розетку переменного тока.

! Осторожно!

■ Убедитесь, что подлежащее использованию устройство отключено.

■ Если подлежащее использованию устройство включено, оно может

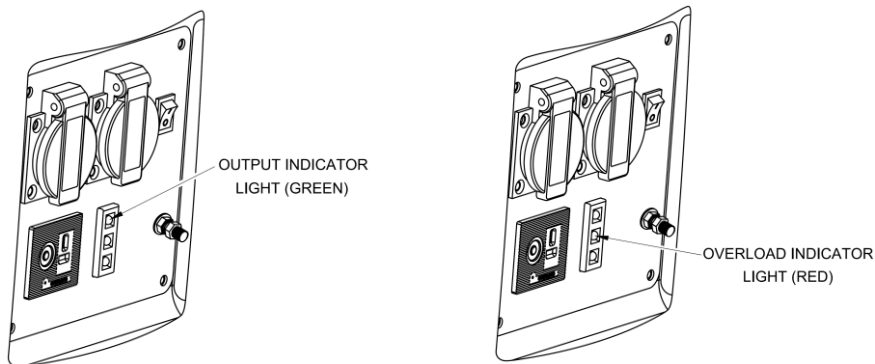
● **Sturm!** Инструкция по эксплуатации и техобслуживанию. Бензогенератор.
стр. 15

неожиданно сработать, что может привести к травмам и авариям.

4. Включите подлежащее использованию устройство. В случае перегрузки или повреждений используемого устройства выходной индикатор (зеленый) погаснет, индикатор перегрузки (красный) будет непрерывно гореть, а подача электропитания прекратится. При этом двигатель не остановится, поэтому остановка двигателя должна осуществляться установкой соответствующего выключателя двигателя в положение ОСТАНОВ (STOP).

При нормальной работе:

В случае работы при перегрузке или короткого замыкания:



output indicator light (green) - выходной индикатор (зеленый)

overload indicator light (red) - индикатор перегрузки (красный)



Осторожно!

■ Если устройству требуется большая пусковая мощность, подобная той, которая используется для пуска электродвигателя и т.д., индикатор перегрузки (красный) и выходной индикатор (зеленый) могут загореться одновременно на короткий промежуток времени (около 4 секунд), но это не является дефектом. После запуска устройства загорается индикатор перегрузки (красный), а выходной индикатор (зеленый) продолжает гореть.

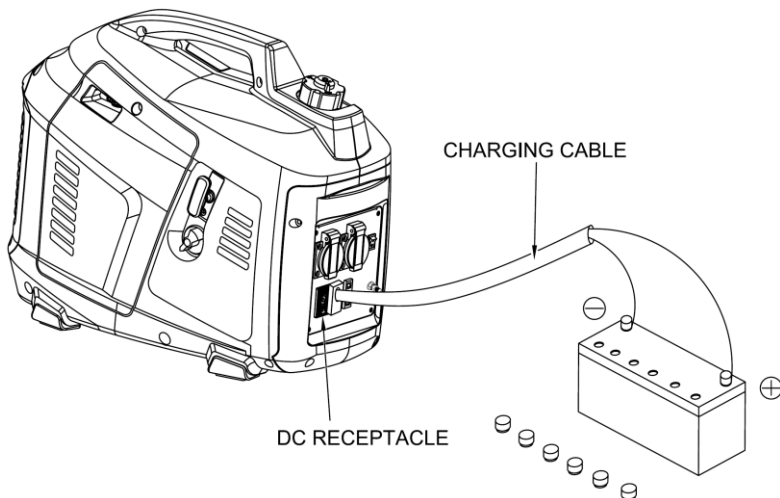
Розетка постоянного тока должна использоваться только для зарядки 12 В батарей автомобильного типа, напряжение предварительной нагрузки составляет 15 В – 30 В. Выход зарядки постоянного тока не регулируется.



Примечание

■ При работе на постоянном токе поверните интеллектуальный (программируемый) дроссельный переключатель в положение ВЫКЛ. (OFF).

1. Перед подключением зарядных кабелей к батарее, которая установлена в автомобиле, отсоедините кабель заземленной батареи автомобиля от отрицательного (-) вывода батареи.
2. Подключите зарядные кабели к розетке постоянного тока генератора.
3. Подсоедините красный провод зарядного кабеля батареи к положительному (+) выводу батареи, а черный провод к отрицательному (-) выводу батареи.



charging cable - зарядный кабель

DC receptacle - розетка постоянного тока

⚠ Внимание!

■ Для предотвращения возможности создания разряда рядом с батареей сначала подсоедините зарядный кабель к генератору, а затем к батарее.

Сначала отсоединяйте кабель от батареи.

■ Вновь подсоедините кабель заземленной батареи автомобиля после того, как зарядные кабели будут удалены. Данная процедура предотвратит возможность короткого замыкания и разрядов, если произошел случайный контакт вывода батареи с рамой или корпусом автомобиля.

⚠ Осторожно!

■ Не пытайтесь запустить двигатель автомобиля, если генератор все еще подключен к батарее. Генератор может быть поврежден.

■ Подсоедините положительный вывод батареи к положительному проводу зарядки. Не меняйте полярность кабелей зарядки, в ином случае может произойти серьезное повреждение генератора и/или батареи.



■ Батарея выделяет взрывоопасные газы. Предохраняйте ее от искрового пламени и сигарет. При зарядке обеспечивайте надлежащее

проветривание.

■ Батарея содержит серную кислоту (электролит). Ее попадание на кожу или в глаза может вызвать серьезные ожоги. Надевайте защитную одежду и щиток для защиты лица.

- Если электролит попал на кожу, промойте струей воды.

- Если электролит попал в глаза, промывайте струей воды в течение как минимум 15 минут и вызовите врача.

■ Полюсные штыри аккумуляторной батареи, выводы и связанные с ними вспомогательные части содержат свинец или компоненты свинца, после обращения с ними мойте руки.

■ Электролит ядовит.

- В случае его проглатывания, выпейте большое количество воды или молока, далее принимайте гидроксид магния или растительное масло и вызовите врача.

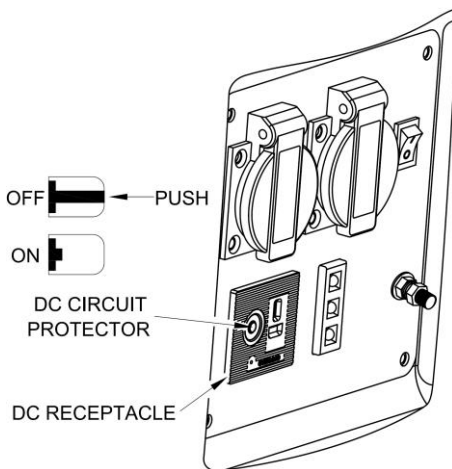
■ **ДЕРЖИТЕ ВНЕ ДОСЯГАЕМОСТИ ДЕТЕЙ.**

4. Запустите двигатель.

■ Розетка постоянного тока может использоваться одновременно с использованием электропитания переменного тока.

■ Перегрузка цепи постоянного тока, избыточное потребление тока батареей или неисправность проводки отключает устройство защиты постоянного тока (нажимная кнопка выдвинута).

Если это происходит, подождите несколько минут перед тем, как задвинуть устройство защиты, для возобновления работы.



OFF - ВЫКЛ. ← нажать

ON - ВКЛ.

DC circuit protector - Устройство защиты цепи постоянного тока

DC receptacle - Розетка постоянного тока

Чтобы добиться наилучшей производительности и максимального срока службы генератора, как правило, новый генератор должен

проработать 20 часов при 50% нагрузках. Таким образом достигается наилучшая производительность генератора.

Отсоединение зарядного кабеля батареи

1. Остановите двигатель.
2. Отсоедините черный провод зарядного кабеля генератора от отрицательного (-) вывода батареи.
3. Отсоедините красный провод зарядного кабеля батареи от положительного (+) вывода батареи.
4. Отсоедините зарядный кабель батареи от розетки постоянного тока генератора.
5. Подсоедините заземляющий кабель автомобиля к отрицательному (-) выводу батареи.

Система сигнализации недостаточного уровня масла

Система сигнализации о низком уровне масла предназначена для предотвращения повреждения двигателя, вызванного недостаточным количеством масла в картере. Прежде чем уровень масла в картере упадет ниже безопасного предела, система сигнализации о низком уровне масла автоматически отключит двигатель (выключатель двигателя остается в положении ВКЛ (ON)).



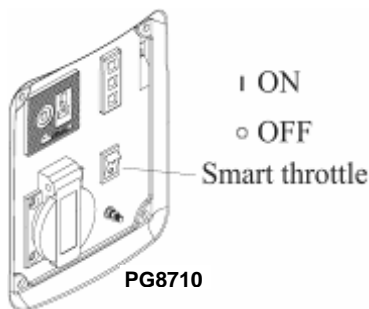
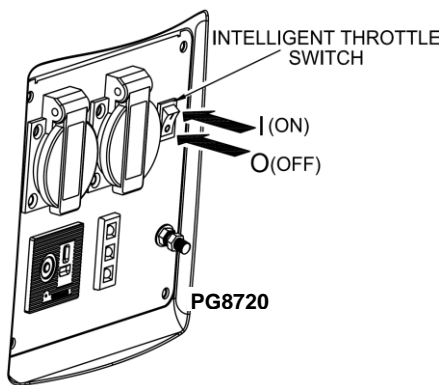
Интеллектуальная дроссельная система

Если переключатель находится в положении ВКЛ. (ON), скорость двигателя автоматически поддерживается на холостых оборотах, когда электрическая нагрузка отключена, или возвращается к соответствующей скорости для согласования мощности электрической нагрузки при повторном подсоединении нагрузки. Данное положение рекомендуется

для сведения до минимума потребления топлива при эксплуатации. В положении ВЫКЛ. (OFF) интеллектуальная (программируемая) дроссельная система не функционирует.

⚠ Внимание!

- Интеллектуальная (программируемая) дроссельная система функционирует неэффективно, если электрическому устройству требуется электропитание для ускоренной циклической работы. Если устройство или прибор быстро включают ВКЛ. (ON) или выключают ВЫКЛ. (OFF), интеллектуальный (программируемый) дроссельный переключатель должен быть в положении ВЫКЛ. (OFF).
- Если высокие электрические нагрузки подключают одновременно, поверните интеллектуальный (программируемый) дроссельный переключатель в положение ВЫКЛ. (OFF) для уменьшения колебаний напряжения или отключения.
- Устройства с большим потреблением пусковой энергии могут не позволить двигателю достичь нормальных рабочих оборотов, если они подключены к генератору. Переведите интеллектуальный (программируемый) дроссельный переключатель в положение ВЫКЛ. (OFF) и подсоедините прибор к генератору. Если двигатель все еще не достиг нормальной рабочей скорости, проверьте, не превышает ли подключенное устройство номинальной нагрузочной способности генератора.
- При работе в режиме постоянного тока поверните интеллектуальный (программируемый) дроссельный переключатель в положение ВЫКЛ. (OFF).
ВКЛ. (ON): Рекомендуется для минимизации потребления топлива и дальнейшего понижения уровня шума при отсутствии какой-либо нагрузки генератора.
ВЫКЛ. (OFF): Интеллектуальная (программируемая) дроссельная система не работает.



Intelligent throttle switch - интеллектуальный дроссельный переключатель,
ON - ВКЛ., OFF - ВЫКЛ.
smart throttle – автоматический дроссель

Предварительная проверка

Машинное масло

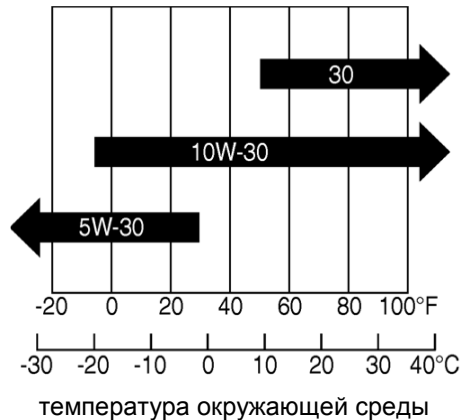


Примечание

Машинное масло – это главный фактор, который оказывает влияние на работу и срок службы двигателя. Масла для двухтактного двигателя без присадок повредят двигатель, поэтому они не рекомендуются.

Проверяйте уровень масла ПЕРЕД каждым использованием, поставив генератор на ровную поверхность, когда двигатель остановлен.

Используйте четырехтактное масло или эквивалентно высокую присадку, моторное масло премиум качества, сертифицированное для производителей автомобилей по сервисной классификации высшего разряда SAE



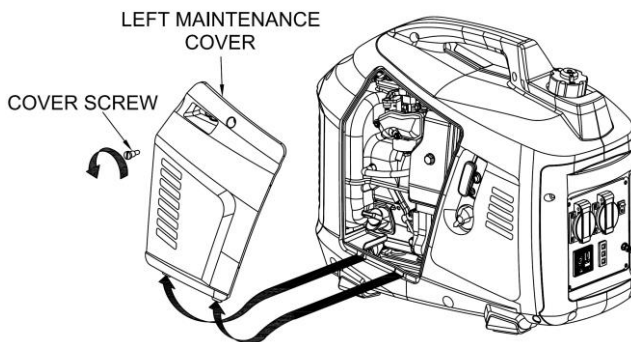
Моторные масла классификации SD, SE, SF, SG будут иметь соответствующее обозначение на контейнере.

SAE 10W-30 рекомендуется для общего применения при всех температурах. Другие вязкости, показанные на диаграмме, могут применяться, когда средняя температура в вашем регионе находится в пределах указанного диапазона.

1. Поместите генератор на ровную поверхность.
2. Ослабьте винт крышки и снимите крышку для технического обслуживания.
3. Снимите крышку маслозаправочного отверстия и на чисто протрите масломерный щуп.
4. Проверьте уровень масла, вставив масляный щуп в

маслозаправочное отверстие без его завинчивания.

5. Если уровень масла низкий, долейте рекомендуемое масло до верхнего предела маслозаправочного отверстия.
6. Надежно завинтите крышку маслозаправочного отверстия/масломерный щуп.
7. Вновь установите крышку для технического обслуживания и надежно затяните винт крышки.



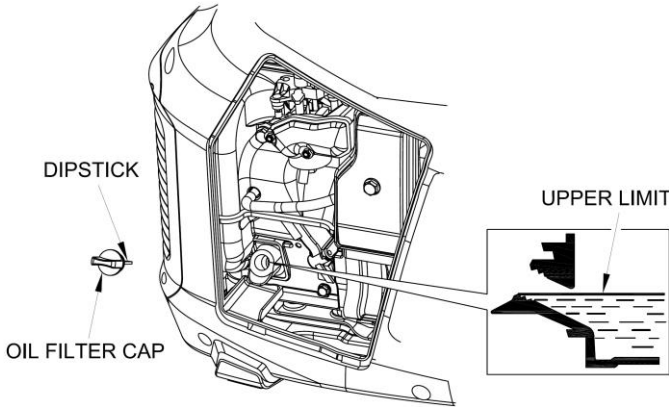
left maintenance cover - левая крышка для техобслуживания

cover screw - винт крышки

■ Эксплуатация двигателя с недостаточным количеством масла может вызвать серьезное повреждение двигателя. Не переполняйте двигатель маслом. Если двигатель переполнен, избыточное масло может перелиться в корпус электрофильтра и воздушный фильтр.

Система сигнализации нехватки масла

Система сигнализации нехватки масла предназначена для предупреждения повреждения двигателя из-за недостаточного количества масла в картере. Прежде чем уровень масла в картере сможет упасть ниже безопасного предела, система сигнализации нехватки масла автоматически остановит двигатель (выключатель двигателя останется в положении ВКЛ (ON)). Однако во избежание неудобств, связанных с неожиданным остановом, все же рекомендуется регулярно визуально проверять уровень масла.



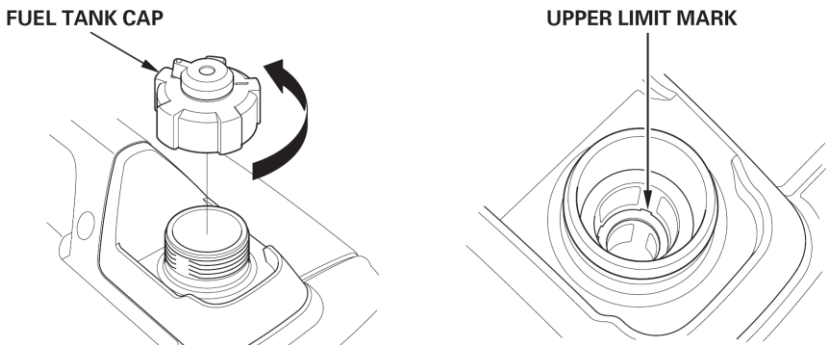
dipstick - масломерный щуп
oil filter cap - колпачок масляного фильтра
upper limit - верхний предел

2. Проверка уровня топлива

Никогда не пользуйтесь просроченным или загрязненным бензином или смесью масла/бензина. Предотвращайте попадание грязи и воды в топливный бак.

Если двигатель остановлен, снимите крышку топливного бака и проверьте уровень топлива. Дозаправьте топливный бак, если уровень топлива низкий.

Fuel tank cap - крышка топливного бака
Upper limit mark - верхняя ограничительная метка





Внимание!

После дозаправки плотно затяните крышку топливного бака.

- Бензин чрезвычайно огнеопасен и воспламеним. Остановите двигатель и предохраняйте его от нагрева, искрения и пламени.
- Производите операции с топливом исключительно вне помещения.
- Немедленно вытирайте все разливы.
- Осуществляйте дозаправку в хорошо проветриваемой зоне с остановленным двигателем.

Не курите и не допускайте воспламенения или искрения в зоне дозаправки двигателя или хранения бензина.

- Не переполняйте топливный бак (не должно быть топлива выше верхней ограничительной метки). После дозаправки убедитесь, что крышка бака плотно закрыта надлежащим образом.
- Будьте осторожны и не проливайте топливо при дозаправке. Пролитое топливо или пары топлива могут воспламениться, если какое-либо топливо пролито; перед запуском двигателя убедитесь, что участок сухой.
- Не допускайте многократных и продолжительных контактов с кожей или вдыхания паров.

СЛЕДУЕТ ДЕРЖАТЬ ВНЕ ДОСЯГАЕМОСТИ ДЕТЕЙ.

Бензин, содержащий альтернативные виды топлива

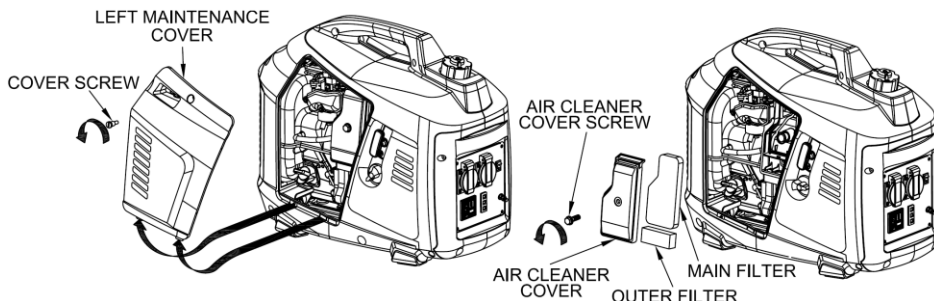
Если вы решили использовать бензин, содержащий этанол, убедитесь, что его октановое число равно указанному в спецификации. Не пользуйтесь смесью, в которой содержится более 10% этанола. Не применяйте бензин, содержащий метанол.

- Повреждение топливной системы или проблемы с производительностью двигателя в результате использования топлива с процентным содержанием больше вышеуказанного не входят в гарантию.
- Топливо может повредить краску и пластик. Соблюдайте осторожность при заправке топливного бака во избежание разлива топлива. На повреждение, вызванные разливом топлива, гарантия не распространяется.
- Перед транспортированием передвиньте рукоятку крышки топливного бака в положение ВЫКЛ. (OFF).

3. Проверка воздухоочистителя.

Проверьте главный и внешний воздушные фильтры, чтобы убедиться что они чистые и в исправном состоянии. Ослабьте винт крышки и снимите левую крышку для технического обслуживания. Ослабьте винт крышки воздухоочистителя и снимите крышку воздухоочистителя, затем проверьте

главный и внешний воздушный фильтры. При необходимости очистите или замените главный и внешний воздушные фильтры.



left maintenance cover - левая крышка для техобслуживания

cover screw - винт крышки

air cleaner cover screw - винт крышки воздухоочистителя

air cleaner cover - крышка воздухоочистителя

main filter - главный фильтр

outer filter - внешний фильтр

■ Запрещается эксплуатировать двигатель без воздухоочистителя. При этом происходит быстрый износ двигателя в результате загрязняющих веществ, таких как пыль и грязь, которые прокачиваются через карбюратор в двигатель.

Используйте бензин с октановым числом 92 !!!

Мы рекомендуем неэтилированный бензин, так как от него образуется меньше отложений на двигателе и свече зажигания и продлевается срок службы выхлопной системы.

Никогда не используйте просроченный или грязный бензин или смесь масла/бензина. Избегайте попадания грязи или воды в топливный бак.

Время от времени в ходе работы при больших нагрузках вы можете слышать легкий звук «денотации» (металлический стук). Нет причин для беспокойства.

Если звук денотации происходит при стабильной скорости двигателя при нормальной нагрузке, поменяйте марку топлива. Если звук денотации остался, свяжитесь с авторизованным дилером генераторов.



Эксплуатация двигателя при постоянном металлическом стуке или детонации является примером неправильного использования может вызвать повреждение двигателя. Гарантия не

распространяется на детали, поврежденные в результате неправильного использования.

Техническое обслуживание оборудования

Для поддержания генератора в исправном рабочем состоянии необходимо проводить периодическое техобслуживание и наладку. Выполняйте проверку и обслуживание через временные интервалы, указанные в графике техобслуживания.

⚠ Примечание

Выхлопной газ содержит ядовитый оксид углерода (угарный газ). Выключите двигатель перед выполнением любых работ по техобслуживанию. Если двигатель должен работать, убедитесь, что место хорошо проветривается.

⚠ Примечание

Используйте только оригинальные детали или их аналоги для проведения техобслуживания или ремонта. Сменные детали, отличающиеся по качеству, могут повредить генератор.

График техобслуживания

ПЕРИОД ОБЫЧНОГО ОБСЛУЖИВАНИЯ		При каждом использовании	Первые 10, 25 и 50 часов (3)	Каждые 3 месяца или 50 часов (3)	Каждые 6 месяцев или 100 часов (3)	Каждый год или 300 часов (3)
КОМПОНЕНТ						
Машинное масло	проверить	V				
	заменить		V		V	
Воздухоочиститель	проверить	V				
	прочистить			V (2)		
Отстойник	прочистить				V	
Свеча зажигания	проверить и почистить				V	
Зазор клапана	проверить и настроить					V (3)

Топливный бак и фильтр	прочистить					V (3)
Топливопровод	Проверить (заменить при необход.)	Каждые 2 года (При необходимости заменить) (3)				

- (1) Регистрируйте часы работы для определения надлежащего технического обслуживания.
- (2) Осуществляйте обслуживание чаще при использовании в пыльных зонах.
- (3) Данные изделия должны обслуживаться уполномоченным дилером, если у владельца нет соответствующих инструментов, и дилер имеет большой опыт по механической части.

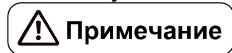
Обслуживание воздухоочистителя

Грязный воздухоочиститель будет преграждать поток воздуха к карбюратору. Чтобы предотвратить возникновение неисправностей в карбюраторе, следует проводить регулярное обслуживание воздухоочистителя. Обслуживать следует чаще при работе в особо пыльных местах.



Примечание

Использование бензина или горючего растворителя для прочистки фильтрующего элемента может вызвать пожар или взрыв. Используйте только мыльную воду или негорючий растворитель.



Примечание

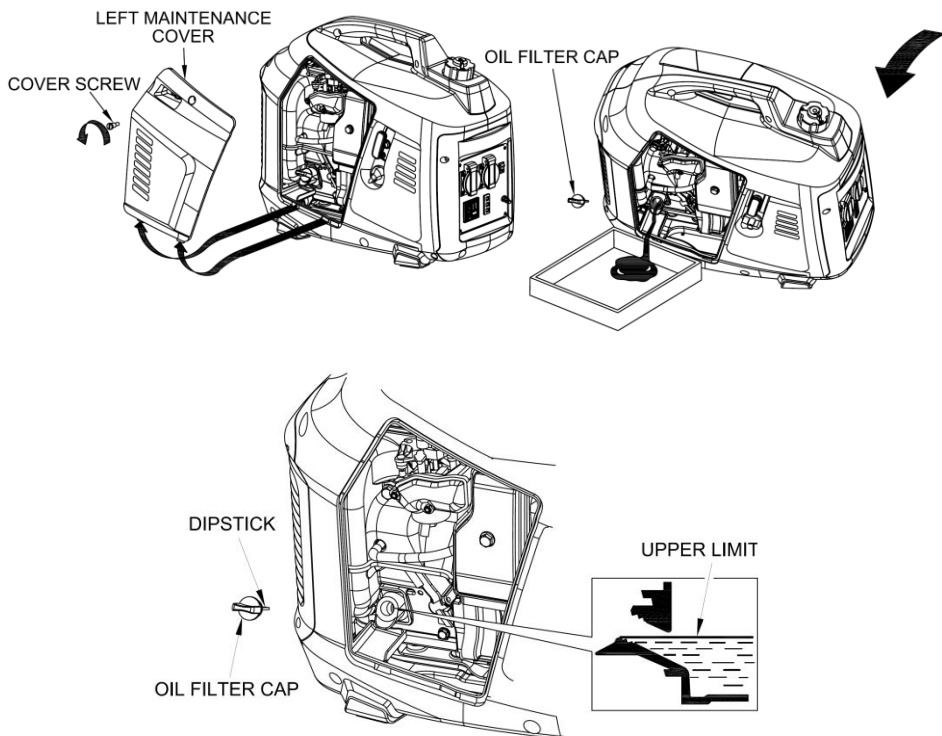
Никогда не эксплуатируйте генератор без воздухоочистителя. Это приведет к быстрому износу двигателя.

- Перед сливом не забудьте передвинуть выключатель двигателя и рукоятку крышки топливного бака в положение ВЫКЛ. (OFF).

1. Ослабьте винт крышки и снимите левую крышку для техобслуживания.
2. Снимите крышку маслозаправочного отверстия.
3. Тщательно слейте грязное масло в резервуар.
4. Залейте масло рекомендованного типа и проверьте его уровень.
5. Надежно завинтите крышку маслозаправочного отверстия /масломерного щупа.

● **Sturm!** Инструкция по эксплуатации и техобслуживанию. Бензогенератор.
стр. 27

6. Вновь установите левую крышку для техобслуживания и плотно затяните винт крышки.



left maintenance cover - левая крышка для техобслуживания

cover screw - винт крышки

oil filter cap - колпачок масляного фильтра

dipstick - масломерный щуп

upper limit - верхний предел

После работы с маслом вымойте руки водой с мылом.

- Несоответствующее уничтожение моторного масла может причинить ущерб окружающей среде. Если вы меняете масло, пожалуйста, уничтожайте его соответствующим образом. Помещайте его в герметичный контейнер и сдавайте его в центр вторичной переработки

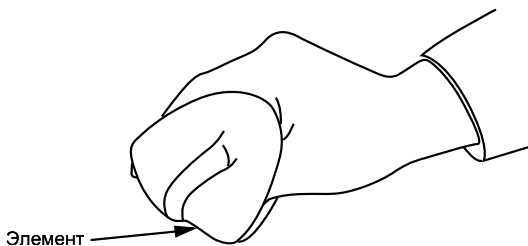
отходов. Не выбрасывайте его в контейнер для отходов, не выливайте на землю или в водосток.

8.2 ОБСЛУЖИВАНИЕ ВОЗДУХООЧИСТИТЕЛЯ

Загрязненный воздухоочиститель ограничивает поток воздуха в карбюратор. Для предотвращения поломки карбюратора регулярно проводите техобслуживание воздухоочистителя. Производите техобслуживание чаще при эксплуатации генератора в крайне пыльных зонах.

■ Не используйте для очистки бензин или растворители с низкой температурой воспламенения. При определенных условиях они могут воспламениться и являются взрывоопасными.

1. Ослабьте винт крышки и снимите левую крышку для техобслуживания.
2. Ослабьте винт крышки воздухоочистителя и снимите крышку воздухоочистителя.
3. Промойте главный и выходной фильтры раствором бытового моющего средства и теплой воды, затем тщательно прополощите или промойте невоспламеняемым растворителем или растворителем с высокой температурой воспламенения. Обеспечьте тщательное высыхание фильтров.
4. Погрузите главный и внешний фильтры в чистое моторное масло и отожмите избыточное масло. Во время первоначального запуска двигатель будет дымиться, если в воздушных фильтрах осталось слишком много масла.
5. Вновь установите воздушные фильтры.
6. Убедитесь, что резиновая прокладка установлена в выемке крышки воздушного фильтра.
7. Вновь установите крышку воздухоочистителя и затяните винт крышки воздушного фильтра.
8. Вновь установите левую крышку для техобслуживания и плотно затяните винт крышки.



Обслуживание свечей зажигания

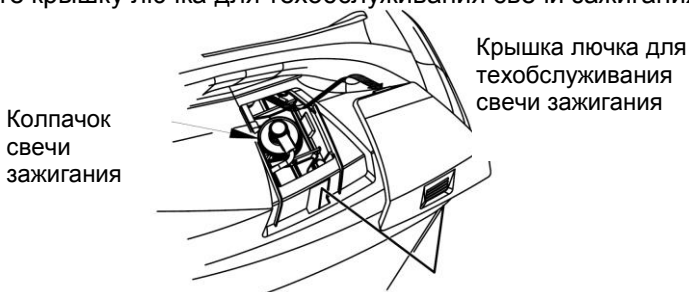
Для обеспечения надлежащей работы двигателя свеча зажигания должна быть должным образом размещена и не содержать отложений.

Если двигатель находился в работе, глушитель будет очень горячим. Старайтесь не касаться глушителя.

РЕКОМЕНДУЕМАЯ СВЕЧА ЗАЖИГАНИЯ: NHSP LD A7RTC

Для обеспечения надлежащей работы двигателя свеча зажигания должна быть установлена с определенным зазором и не иметь нагара.

1. Снимите крышку лючка для техобслуживания свечи зажигания.



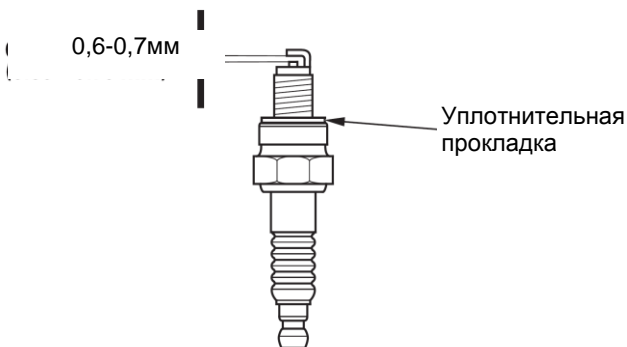
2. Снимите колпачок свечи зажигания.
3. Очистите всю грязь со всего основания свечи зажигания.

4. Используйте гаечный ключ для снятия свечи зажигания.



5. Визуально осмотрите свечу зажигания. Замените ее, если изношен электрод или при наличии трещин, сколов или засорений изолятора. Очищайте свечу зажигания проволочной щеткой, если она будет использована повторно.

6. Замерьте зазор электрода свечи зажигания калибром для измерения зазоров щеточного типа. Зазор должен быть в пределах 0,6 – 0,7 мм. В необходимых случаях отрегулируйте, осторожно наклоня боковой электрод.



7. Проверьте, что уплотнительная прокладка в исправном состоянии, и навинтите свечу зажигания вручную для предотвращения заедания при свинчивании.

8. После того, как свеча зажигания установлена вручную, она должна быть затянута на 1/2 оборота гаечным ключом для сжатия шайбы. При установке свечи бывшей в употреблении затяните ее только на 1/8 - 1/4 оборота после установки.

● **Sturm!** Инструкция по эксплуатации и техобслуживанию. Бензогенератор.

стр. 31

9. Вновь плотно установите колпачок свечи зажигания на свечу зажигания.

10. Снова установите крышку для техобслуживания свечи зажигания.

- Слабо затянутая свеча зажигания может перегреться и повредить двигатель. Перегрев свечи зажигания может повредить резьбу головки цилиндра.
- Никогда не используйте свечу зажигания с несоответствующим тепловым коэффициентом.
- Никогда не используйте свечу зажигания без гасящего сопротивления, в ином случае это может быть причиной отсутствия выхода переменного тока.



Примечание

Свеча зажигания должна быть надежно затянута. Плохо затянутая свеча может слишком сильно нагреться и повредить двигатель.

Никогда не используйте свечи зажигания с неподходящим диапазоном нагревания. Используйте только рекомендованные свечи или их аналоги.

Транспортировка/хранение

При транспортировке генератора поверните выключатель двигателя и топливный клапан в положение OFF. Держите генератор ровно во избежание разлива топлива. Топливные пары или разлитая жидкость могут воспламениться.

Для предотвращения разлива топлива при транспортировании или при временном хранении генератор должен быть зафиксирован в вертикальном нормальном рабочем положении с выключенным двигателем. Поверните рукоятку крышки топливного бака против часовой стрелки в положение "O".

При перевозке, хранении или эксплуатации не кладите генератор на бок. Масло может вытечь и повредить генератор или ваше имущество.

- Перед транспортированием в автомобиле полностью слейте топливо.
- Не эксплуатируйте генератор, когда он находится в автомобиле. Выньте генератор из автомобиля и пользуйтесь им в хорошо проветриваемом месте.
- Не транспортируйте и не храните генератор в автомобиле с топливом в баке.
- Избегайте воздействия прямых солнечных лучей на генератор, находящийся в автомобиле. Если генератор оставляют в закрытом автомобиле на несколько часов, высокая температура внутри автомобиля

может привести к испарению топлива и как следствие к возможному взрыву.

■ Не перевозите генератор, находящийся в автомобиле, по плохим дорогам в течение длительного периода времени.

■ При перевозке надежно зафиксируйте генератор в вертикальном положении.

Проверка генератора

Необходимо проверять генератор на регулярной основе. Это предотвратит накопление нагара или отложений в топливной системе, а также удалит влагу из обмоток генератора. Проверяйте генератор при помощи его включения как минимум на половинной нагрузке (450 Вт) в течение 60 минут в месяц. Топливные присадки бензина для предотвращения загрязнения при подаче топлива поставляются вашим дилером. Пропитка топливом, неизбежно влекущая за собой замену карбюратора, не является гарантийным случаем.

Перед помещением устройства на долговременное хранение:

1. Убедитесь, что в зоне для хранения отсутствует избыточная влажность и пыль.

2. Полностью слейте топливо.

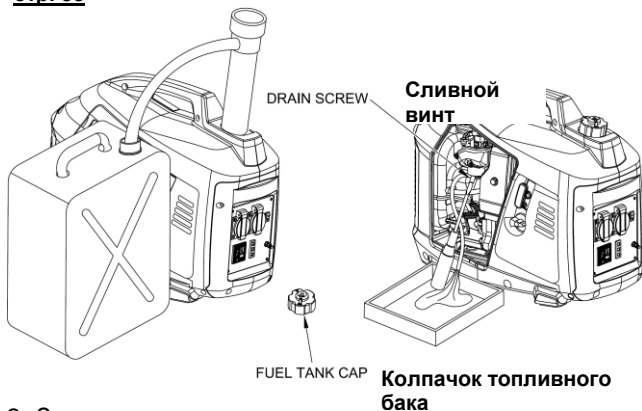
■ В определенных условиях бензин является чрезвычайно огнеопасным и взрывоопасным. Не курите и предупреждайте воспламенения или искрение в зоне.

а. Отверните колпачок топливного бака, выньте мусорозадерживающее устройство, слейте бензин из топливного бака в стандартную емкость для бензина, используя имеющийся в продаже ручной сифон. Вновь установите мусорозадерживающее устройство и колпачок топливного бака.

б. Поверните выключатель двигателя в положение ВКЛ. (ON), ослабьте винт крышки и выньте левую крышку для техобслуживания. Ослабьте сливной винт карбюратора и слейте бензин из карбюратора в соответствующую емкость.

в. Когда сливной винт ослаблен, снимите крышку лючка для техобслуживания свечи зажигания и колпачок свечи зажигания и потяните 3-4 раза за ручку стартера для слива бензина из топливного насоса.

г. Поверните выключатель двигателя в положение ВЫКЛ. (OFF) и плотно затяните сливной винт карбюратора.



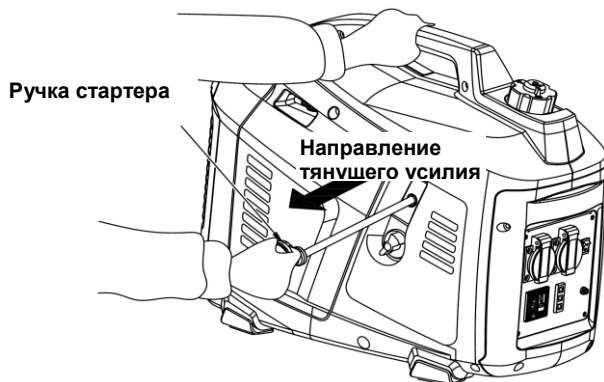
3. Замените моторное масло.

4. Выньте свечу зажигания и влейте приблизительно столовую ложку чистого моторного масла в цилиндр. Произведите несколько оборотов прокрутки двигателя для распределения масла, а затем вновь установите свечу зажигания.

5. Снова плотно установите колпачок свечи зажигания на свечу зажигания.

6. Вновь установите крышку лючка для техобслуживания свечи зажигания.

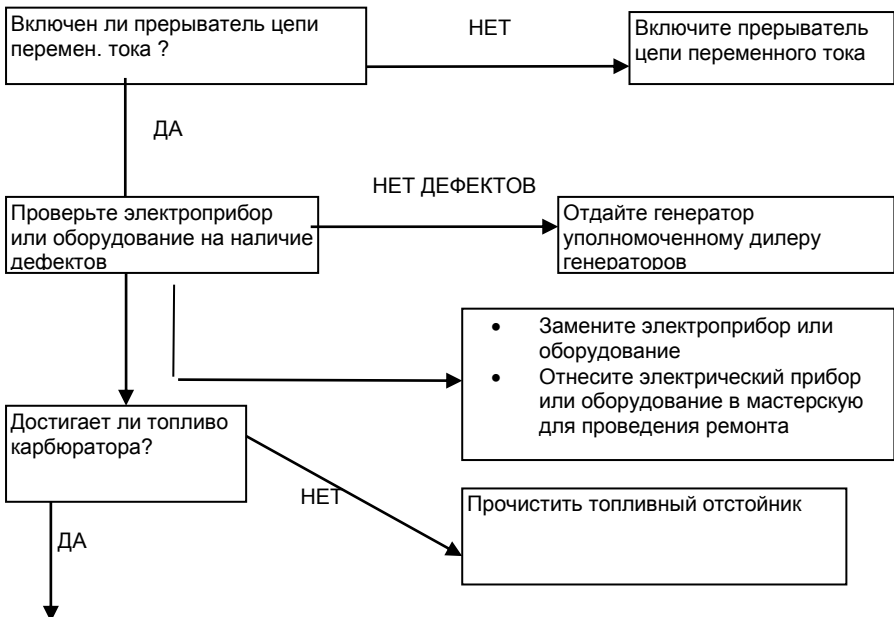
7. Медленно потяните ручку стартера, пока не почувствуете сопротивление, затем осторожно верните ручку стартера на место. В данный момент поршень поднимается вверх для такта сжатия, и оба входной и выходной клапаны закрываются. Хранение двигателя в данном положении поможет защитить его от внутренней коррозии.



Когда двигатель не запускается:



Нет электричества на розетках переменного тока:



Если двигатель по-прежнему не запускается, отвезите генератор к уполном.дилеру.

Проверить:
1) Выключить выключатель двигателя и ослабить сливной винт.
2) Топливо должно течь из сливного отверстия, когда выключатель двигателя будет включен.

Обслуживание.

Следите за чистотой вентиляционных отверстий. Очищайте их от пыли и грязи.

Следите за чистотой корпусных деталей изделия.

Запрещается использовать едкие химические вещества и жидкости для протирки корпусных деталей.

Срок службы.

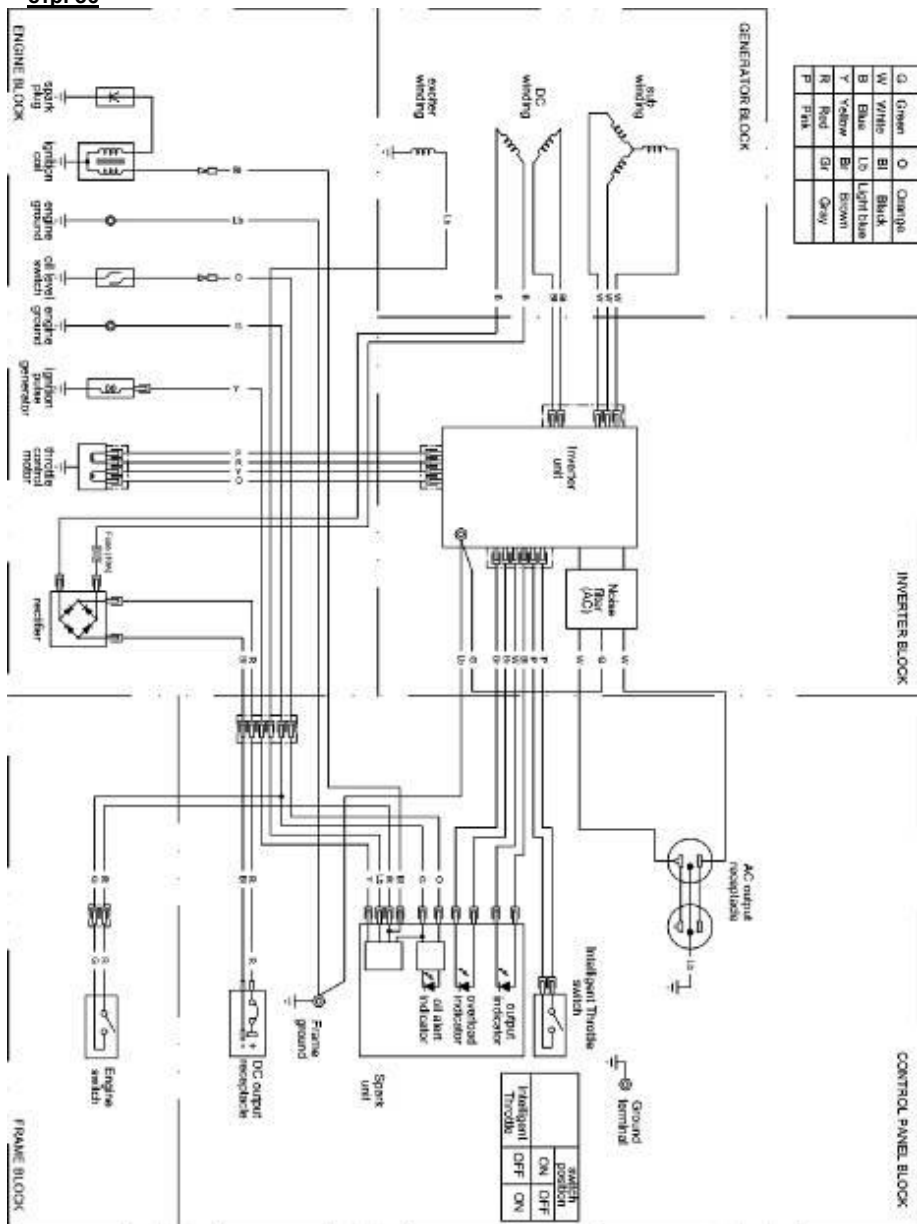
При соблюдении требований указанных в данной инструкции и в гарантийном талоне, срок службы товара составляет 3 года

Гарантийное обязательство.

На оборудование ● **Sturm!** распространяется гарантия, согласно сроку, указанному в гарантийном талоне.

Вы можете ознакомиться с правилами гарантийного обслуживания в гарантийном талоне.

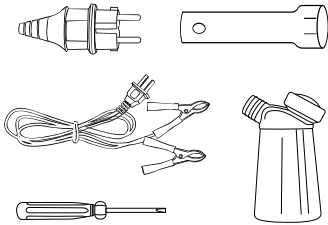
Q	Green	O	Orange
W	White	VI	Black
B	Blue	L3	Light blue
Y	Yellow	VI	Brown
R	Red	GI	Grey
P	Pink		



	switch position
Fuel/Inlet Throttle	ON OFF
output indicator	ON OFF
overheat indicator	ON OFF
oil alert indicator	ON OFF

Комплектность поставки

—. PG8710I PG8702I



Кабель постоянного тока (DC) с вилкой и зажимами 1 комплект

Торцовочный свечной ключ 1 комплект

Евро-вилка 1 шт

Двухсторонняя отвертка 1 шт

Масляная воронка 1 шт