

## ПРОФЕССИОНАЛЬНАЯ СЕРИЯ

**Modell/Model/Модель:**  
**PG8795E, PG87952**

**DE Gebrauchsanweisung**  
**Benzin-Generator**

**GB Operating/Safety Instructions**  
**Gasoline generator**

**RU Инструкция по эксплуатации и**  
**Техническому обслуживанию.**  
**Бензиновый генератор**



2013-04-08

**Sturmi!**<sup>®</sup>

**Содержание:**

Описание оборудования.....	3
Технические характеристики .....	8
Правила по технике безопасности .....	8
Правила по эксплуатации оборудования .....	11
Техническое обслуживание оборудования .....	15
Гарантийное обязательство.....	22

Уважаемый покупатель!

Компания ● **Sturm!** выражает Вам свою глубочайшую признательность за приобретение генератора.

Изделия под торговой маркой ● **Sturm!** постоянно совершенствуются и улучшаются.

Поэтому технические характеристики и дизайн могут меняться без предварительного уведомления. Приносим Вам наши глубочайшие извинения за возможные причиненные этим неудобства.



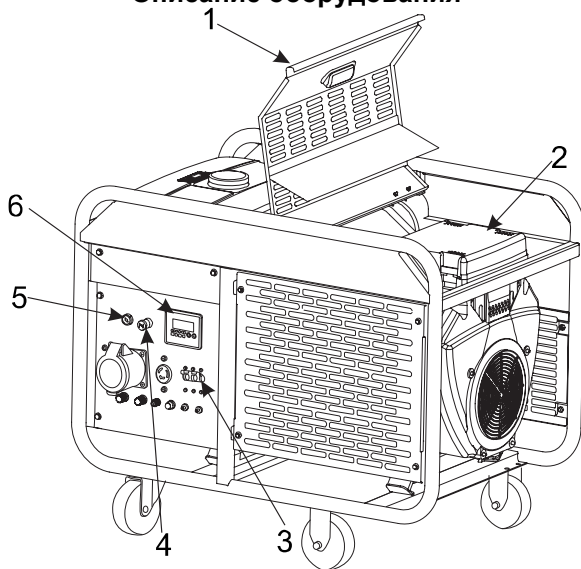
**Внимание!**

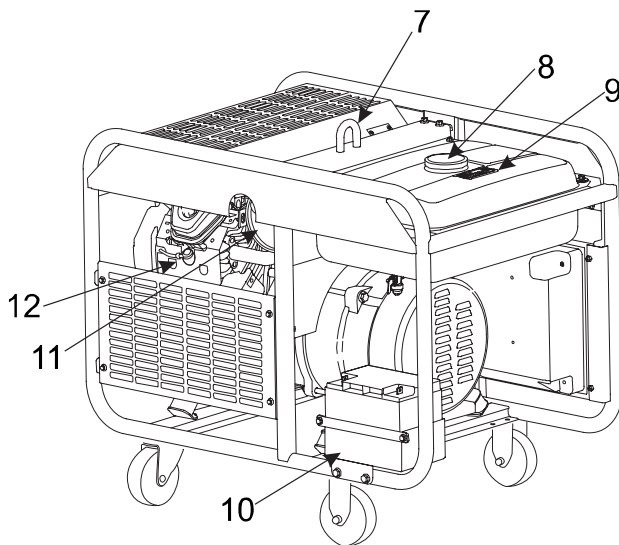


**ВНИМАНИЕ! ПЕРЕД ИСПОЛЬЗОВАНИЕМ ВНИМАТЕЛЬНО ОЗНАКОМЬТЕСЬ!**

Генераторы предназначены для автономного вырабатывания постоянного и переменного тока. До начала эксплуатации генератора необходимо прочитать и понять настоящее руководство для пользователя. Вы можете избежать возникновения аварий и несчастных случаев, ознакомившись со средствами управления генератором и соблюдая безопасные процедуры работы.

**Описание оборудования**





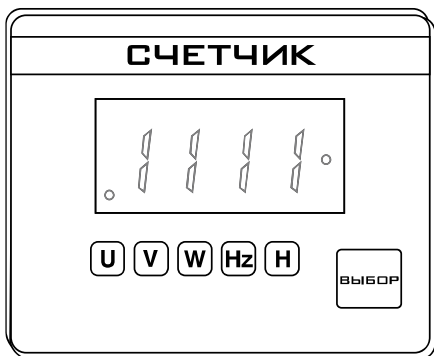
1. крышка
2. воздушный фильтр
3. прерыватель цепи
4. воздушная заслонка
5. запуск двигателя
6. цифровой дисплей
7. кронштейн для транспортировки
8. крышка бензобака
9. датчик топлива
10. аккумулятор
11. глушитель
12. свеча

### **Трехрежимный цифровой дисплей ( для PG8795E )**

Трехрежимный цифровой дисплей может отображать попеременно  
- выходное переменное напряжение «V»  
- частота выходного переменного тока «Hz»

● **Sturm!** Инструкция по эксплуатации и техобслуживанию. Бензогенератор генератор. стр. 5

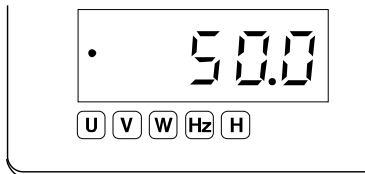
- общее количество отработанных моточасов «Н»



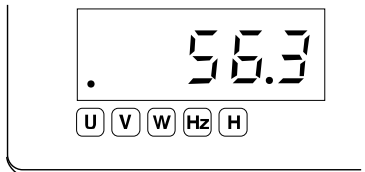
Функционирование



отображение выходного напряжения в Вольтах ( 230,6 вольт)



Отображение частоты переменного тока в Герцах ( 50 Герц )






Отображение общего количества наработанного времени в часах  
Инструкция по применению.

● **Sturm!** Инструкция по эксплуатации и техобслуживанию. Бензогенератор генератор. стр. 6

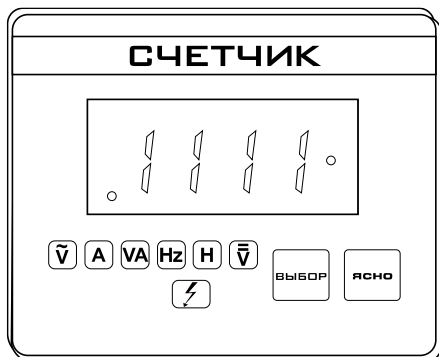
Для выбора режима отображения необходимой информации нажмите однократно кнопку выбора режима «SELECT». С каждым нажатием кнопки выбора информация на индикаторе будет изменяться в последовательности «напряжение – частота – общее время». При этом напротив соответствующего обозначения «V», «Hz» или «H» загорается точка .

**Многофункциональный цифровой дисплей ( для PG87952 )**

Трехрежимный цифровой дисплей может отображать попеременно

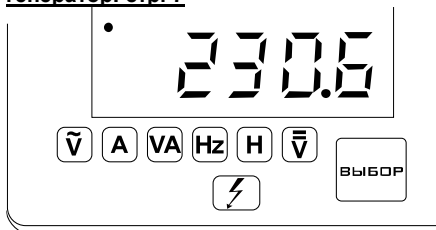
- |  |           |   |
|--|-----------|---|
| - Выходное перем. напряжение             | Вольт     |  |
| - Выходной перем.ток                     | Ампер     | «A»   |
| - Выходная мощность                      | Ватт      | «VA»  |
| - Частота выходного тока                 | Герц      | «Hz»  |
| - Общее время работы                     | Часы      | «H»   |
| - Текущее время работы                   | Мин. Сек. | «H»   |
| - Напряжение пост. на АКБ                | Вольт     |  |
| - Индикатор неисправности электросистемы |           |  |

**Внешний вид**

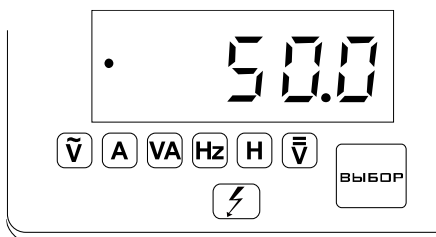


**Функционирование.**

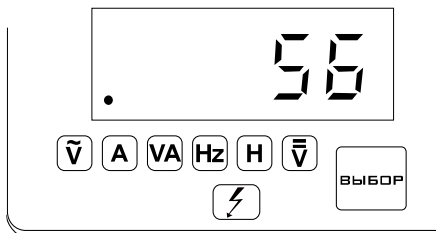
● **Sturm!** Инструкция по эксплуатации и техобслуживанию. Бензогенератор генератор. стр. 7



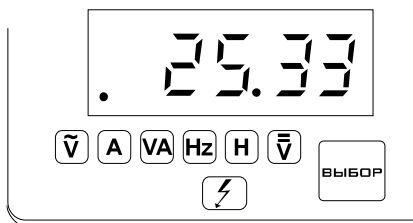
отображение выходного напряжения в Вольтах ( 230,6 вольт)



отображение частоты переменного тока в Герцах ( 50 Герц )



отображение полного отработанного времени в Часах.



отображение текущего отработанного времени в минутах и секундах.

**Инструкция по применению.**

● **Sturm!** Инструкция по эксплуатации и техобслуживанию. Бензогенератор генератор. стр. 8

Для выбора режима отображения необходимой информации нажмите однократно кнопку выбора режима «ВЫБОР». С каждым нажатием кнопки выбора информация на индикаторе будет изменяться в последовательности «напряжение – ток – мощность – частота - – общее время – текущее время – напряжение на АКБ». При этом напротив соответствующего обозначения «V», «Hz» или «H» загорается точка.

Если выходное напряжение будет выше 255 Вольт, выходной ток выше 40 Ампер, частота Тока выше 60 Гц или ниже 40 Гц, выходная мощность превышает 9000 Вт, индикатор электрической неисправности начинает мигать. Только после устранения неисправности и нажатия кнопки «СБРОС» индикатор неисправности выключается.

### Технические характеристики

Модели	PG8795E	PG87952
<b>ДВИГАТЕЛЬ</b>		
Тип	V-образный 2-х цилиндровый	V-образный 2-х цилиндровый
Макс. мощность (кВт/лс)	17,5/24	17,5/24
Объем двигателя, см3	688	688
Скорость двигателя, об/мин	3000	3000
Система зажигания	Т.С.1	Т.С.1
Система сигнализ. масла	да	да
Система запуска двигателя	Электростартер	Электростартер
Емкость топливного бака л	22	22
<b>ГЕНЕРАТОР</b>		
Тип	4-полюсный	4-полюсный
Система регул. напряжения	AVR	AVR
фаза	Одна/три	Одна
Номинал. напряжение(В)	230/380	230
Номинальная частота(Гц)	50	50
Номинальная выходная мощность (КВт)	Номин.8,5	Номин.8,5
Максимальная вых. Мощность (КВт)	Макс.9,5	Макс.9,5
Выход постоян. тока (В-А)	12 В / 8.3 А	12 В / 8.3 А
Кэфф. мощности (cosφ)	0.8	1.0

### Правила по технике безопасности





- Не начинайте эксплуатировать устройство до того, как полностью и внимательно не прочтете данное руководство!
- Не используйте устройство внутри помещения или в любом плохо проветриваемом месте!

- Слейте топливо из бака или карбюратора, если установка не используется в течение длительного времени или перевозится автомобильным транспортом!



- При заправке топлива остановите установку и не курите. Если топливо разлилось, сразу же вытрите его!
- Не выставляйте чрезмерную скорость двигателя!
- Во время работы устройства не трогайте его мокрыми руками!
- Никогда не эксплуатируйте установку в дождь или снег!
- Используйте или храните установку вдали от огня и источника тепла!
- Не подключайте установку к источнику питания от энергосистемы общего пользования и не подключайте одну установку к другой!
- Перед запуском не подключайте электрический аппарат. После запуска

установки, поверните рычаг-регулятор скорости двигателя в положение «БЫСТРО» (FAST) и не вставляйте вилку в розетку, пока устройство не будет стабильно работать!

- Устройство должно храниться в сухом и чистом помещении, вдали от легковоспламеняющихся и взрывоопасных веществ!

### **Ответственность оператора**

- Знать, как быстро остановить генератор в случае аварии.
- Понимать, как надо использовать все средства управления (рычаги) генератора, выходные розетки и соединения.
- Убедиться, что любой человек, эксплуатирующий генератор, прошел должный инструктаж. Не позволяйте детям использовать генератор.

### **Опасность угарного газа**



- Выхлопные газы содержат ядовитый оксид углерода – бесцветный газ без запаха, или угарный газ. Вдыхание выхлопных газов может привести к потере сознания и смерти.
- Если вы эксплуатируете генератор в закрытом помещении, или даже частично закрытом месте, воздух, который вы вдыхаете, может содержать опасное количество выхлопных газов. Для выведения выхлопного газа из здания, обеспечьте достаточную вентиляцию.

### Опасность поражения электрическим током



- Генератор вырабатывает достаточно электроэнергии, чтобы вызвать серьезное поражение электрическим током в случае неправильного использования генератора.
- Использование генератора или электроприбора в условиях влажности, например, дождя или снега, около бассейна, или системы орошения (спринклерования), или когда у вас мокрые руки, может вызвать смерть от электрического удара. Держите генератор в сухом месте.
- Если генератор хранится на улице, незащищенный от воздействия погодных факторов, перед каждым использованием проверяйте все электрические компоненты на панели управления. Влага или лед могут вызвать неисправность или короткое замыкание в электрических деталях, что в свою очередь может привести к поражению электрическим током.



- Не подключайте установку к электрической системе здания, если квалифицированный электрик не установил изолирующий выключатель.

### Опасности пожара и ожогов

- Выхлопная система нагревается достаточно сильно, чтобы произошло возгорание некоторых материалов.
  - Держите генератор на расстоянии, по меньшей мере, 1 метр от зданий и другого оборудования во время работы.
  - Не закрывайте генератор какой-либо конструкцией.
  - Храните легковоспламеняющиеся материалы вдали от генератора.

● **Sturm!** Инструкция по эксплуатации и техобслуживанию. Бензогенератор  
генератор. стр. 11

- В ходе работы глушитель очень сильно нагревается и остается горячим в течение определенного времени после остановки двигателя. Будьте осторожны и не прикасайтесь к глушителю, пока он горячий. Дайте двигателю остыть, перед тем, как убирать генератор в помещение.
- В определенных условиях бензин является чрезвычайно горючим и взрывоопасным веществом. Не курите и не допускайте образования пламени или искр там, где заправляется генератор или где хранится бензин. Заправляйте генератор в хорошо проветриваемом месте, когда двигатель остановлен.
- Топливные пары являются чрезвычайно горючими и могут воспламениться после запуска двигателя. Перед запуском генератора убедитесь, что любое количество разлитого топлива было полностью вытерто.

## Правила по эксплуатации оборудования

### Средства управления

#### Клемма заземления



#### Внимание!

Клемма заземления генератора соединена с рамой (корпусом) генератора металлическими частями генератора. и клеммами заземления каждой розетки.



#### Предварительная проверка

#### Машинное масло

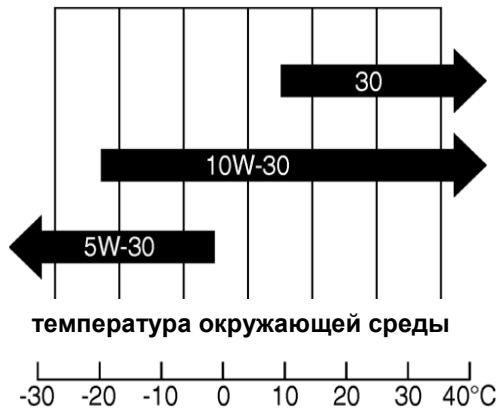


**Примечание:** Машинное масло – это главный фактор, который оказывает влияние на работу и срок службы двигателя. Масла для двухтактного двигателя без присадок повредят двигатель, поэтому они не рекомендуются.

● **Sturm!** Инструкция по эксплуатации и техобслуживанию. Бензогенератор генератор. стр. 12

Проверяйте уровень масла ПЕРЕД каждым использованием, поставив генератор на ровную поверхность, когда двигатель остановлен.

Используйте четырехтактное масло или эквивалентно высокую присадку, моторное масло премиум качества, сертифицированное по сервисной классификации высшего разряда SAE

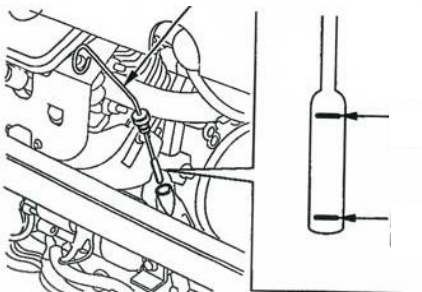


Моторные масла классификации SD, SE, SF, SG будут иметь соответствующее обозначение на контейнере.

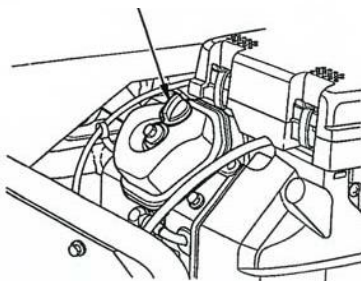
Масло SAE30 или 10W-30 рекомендуется для общего применения при всех температурах. Другие вязкости, показанные на диаграмме, могут применяться, когда средняя температура в вашем регионе находится в пределах указанного диапазона.

1. Установите генератор на горизонтальной поверхности.
2. Выньте контрольный щуп и насухо протрите.
3. Поместите щуп обратно до конца, затем выньте для проверки уровня масла.
4. Если уровень масла ниже или около нижней метки, отверните заливную пробку и добавьте рекомендованное масло до верхней метки.
5. Установите обратно щуп и заливную пробку.

**Контрольный щуп**

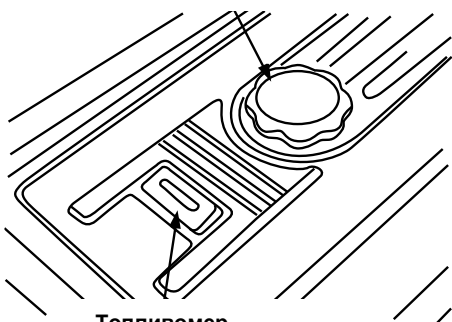


**Заливная пробка**



**Емкость топливного бака**

**Крышка топливного бака**



**Топливный фильтр**



**Предупреждение:**

- При определенных условиях бензин является очень горючим и взрывчатым веществом.
- Заправляйте топливо в хорошо проветриваемом месте, когда двигатель остановлен. Не курите и не допускайте возникновения пламени или искр в месте заправки двигателя или хранения бензина.
- Не переливайте топливный бак (в горлышке топливного фильтра не должно быть бензина). После заправки убедитесь, что крышка бака плотно закрыта. Старайтесь не разливать топливо во время заправки. Разлитое топливо или топливные пары могут воспламениться. Если

● **Sturm!** Инструкция по эксплуатации и техобслуживанию. Бензогенератор генератор. стр. 14

топливо все же разлилось, перед запуском двигателя убедитесь, что участок вытерт насухо.

- Избегайте длительного или повторного попадания топлива на кожу или вдыхания паров.

## **Используйте бензин с октановым числом 92 !!!!!**

Мы рекомендуем неэтилированный бензин, так как от него образуется меньше отложений на двигателе и свече зажигания и продлевается срок службы выхлопной системы.

Никогда не используйте просроченный или грязный бензин или смесь масла/бензина. Избегайте попадания грязи или воды в топливный бак.

Время от времени в ходе работы при больших нагрузках вы можете слышать легкий звук «денотации» (металлический стук). Нет причин для беспокойства.

Если звук денотации происходит при стабильной скорости двигателя при нормальной нагрузке, поменяйте марку топлива. Если звук денотации остался, свяжитесь с авторизованным дилером генераторов.



**Примечание:** Эксплуатация двигателя при постоянном металлическом стуке или детонации является примером неправильного использования и может вызвать повреждение двигателя. Гарантия не распространяется на детали, поврежденные в результате неправильного использования.

### **Запуск двигателя.**

Запуск электростартером:

1. Убедитесь, что прерыватель цепи переменного тока находится в положении «Выкл.». Генератор может тяжело запускаться, если нагрузка подключена.
2. Поверните топливный кран в положение «ON» .
3. Выберите положение воздушной заслонки.

Двигатель холодный: Вытяните рукоятку заслонки в положение «Закрыто».

**Sturm!** Инструкция по эксплуатации и техобслуживанию. Бензогенератор генератор. стр. 15

Двигатель теплый: Оставьте рукоятку заслонки в положении «Открыто». Если двигатель не запускается, переведите рукоятку заслонки в положение «Закрыто».

4. Поверните ключ в положение Старт и удерживайте, пока двигатель не запустится, но не более 5-ти секунд.

**ВНИМАНИЕ:**

**Работа мотора стартера больше 5-ти секунд может вызвать его повреждение. Если двигатель не запускается, выньте ключ зажигания, сделайте перерыв 10 секунд и повторите запуск снова.**

**Если скорость вращения мотора стартера со временем упала – зарядите аккумулятор.**

5. После того, как двигатель запустился, переключите замок зажигания в положение «ВКЛ».
6. Если заслонка была переведена в положение «ЗАКРЫТО», верните ее в положение «ОТКРЫТО» когда двигатель нагреется.

Остановка двигателя.

В экстренных случаях:

В случае экстренной остановки двигателя переключите замок зажигания в положение «ВЫКЛ».

При нормальной работе:

1. Выключите все устройства, подключенные к генератору.
2. Выключите прерыватель цепи переменного тока.
3. Поверните ключ зажигания в положение «ВЫКЛ».
4. Поверните топливный кран в положение «ВЫКЛ».

**Техническое обслуживание оборудования.**

ПЕРИОД ОБЫЧНОГО ОБСЛУЖИВАНИЯ	При каждом использовании	Первый месяц или 20 часов	Каждые 3 месяца или 50 часов (3)	Каждые 6 месяцев или 100 часов (3)	Каждый год или 300 часов (3)
Выполняется в каждый указанный месяц или через период рабочих часов					
КОМПОНЕНТ					

**Sturm!** Инструкция по эксплуатации и техобслуживанию. Бензогенератор  
генератор. стр. 16

Машинное масло	Проверка	<b>V</b>				
	Замена		<b>V</b>		<b>V</b>	
Масляный фильтр	Замена					Каждые 200 час.
Воздухо-очиститель	Проверка	<b>V</b>				
	Чистка			<b>V (1)</b>		
	Замена					<b>V</b>
Аккумулятор электролит	Проверка уровня	<b>V</b>				
Свеча зажигания	Проверка Чистка				<b>V</b>	
	Заменить					<b>V</b>
Свечной колпачок	Чистка				<b>V</b>	
Обороты холостого хода	Проверка, настройка					
Камера сгорания	Чистка					После Каждых 500 час.
Зазор клапана	Проверка Настройка					<b>V (2)</b>
Топливный бак и фильтр	Чистка					<b>V (2)</b>
Топливо-провод	Проверить (заменить при необх.)	Каждые два года (2)				

- (1) Обслуживайте чаще при работе в пыльных местах.
- (2) Эти детали должны обслуживаться авторизованным дилером генераторов, если только у владельца нет соответствующих инструментов и знаний и навыков механики. Смотрите заводскую инструкцию.



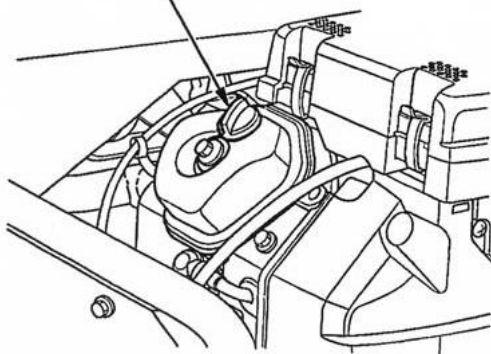
- (3) Для профессионального коммерческого использования, часы регистрации работы для определения интервалов, через которые следует выполнять техобслуживание.

### Замена масла.

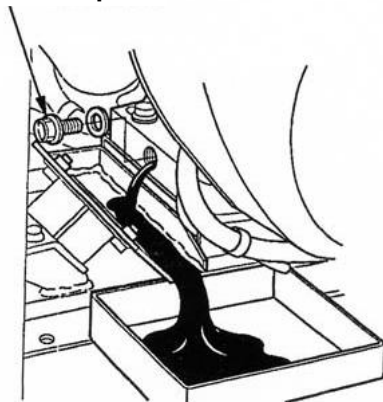
Рекомендуется производить замену масла на теплом двигателе.

- a. Откройте верхнюю крышку для доступа к заливной горловине.
- b. Отверните заливную и сливную пробки и слейте масло в заранее подготовленную канистру.
- c. Заверните сливную пробку и затяните гаечным ключом.

#### Заливная пробка



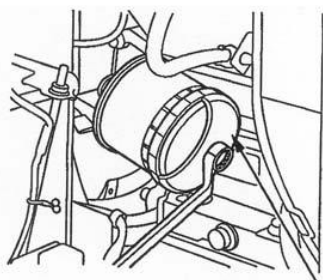
#### Сливная пробка



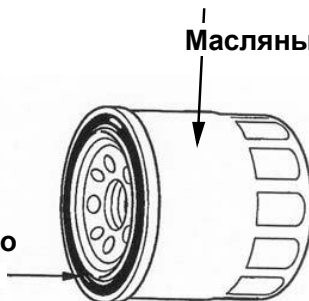
- d. Залейте масло до верхнего уровня контрольного щупа. Заверните заливную пробку.

### Замена масляного фильтра

- a. Слейте моторное масло, заверните сливную пробку и затяните гаечным ключом.
- b. Отверните масляный фильтр и слейте масло в заранее подготовленную канистру.
- c. Очистите посадочное место под фильтр и нанесите на кольцо нового фильтра немного моторного масла.
- d. Заверните рукой новый фильтр.
- e. Залейте рекомендованное количество масла в двигатель.
- f. Запустите двигатель, проверьте герметичность фильтра.



Кольцо



### Установка фильтра

- g. Остановите двигатель и проверьте уровень масла. В случае необходимости добавьте до верхнего уровня на щупе.

### Обслуживание фильтра воздухоочистителя.

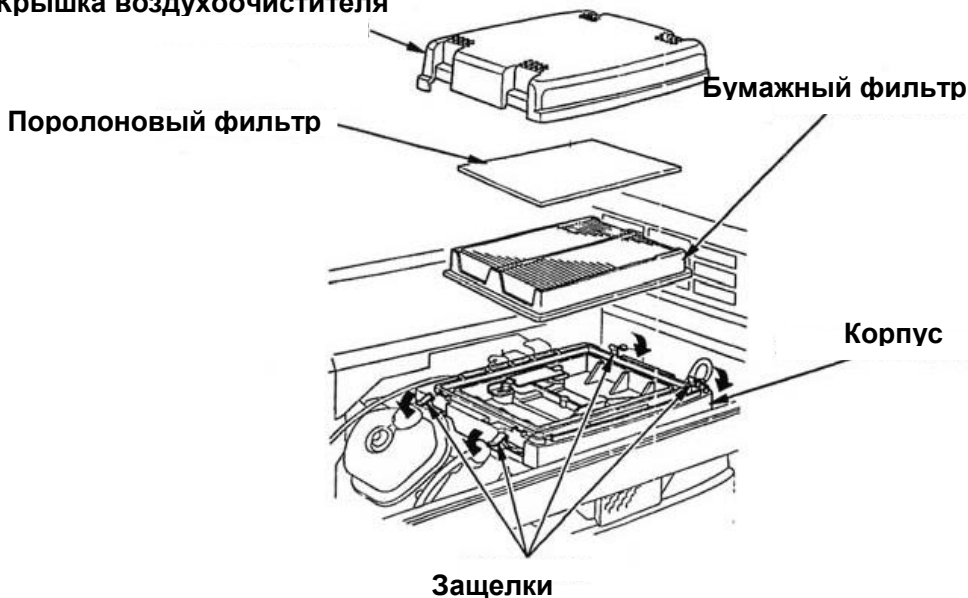
Никогда не запускайте генератор без воздушного фильтра.

Грязный фильтр ограничивает доступ воздуха в карбюратор..

Во избежание неполадок с карбюратором регулярно чистите воздухоочиститель. Если генератор работает в пыльных условиях, чистите фильтр еще чаще.

- a. Отстегните четыре защелки с крышки воздухоочистителя.
- b. Откройте и снимите крышку для доступа к воздушному фильтру.
- c. Выньте поролоновый фильтр из крышки.
- d. Выньте бумажный фильтр из корпуса воздухоочистителя.
- e. Проверьте оба фильтра и замените их, если они имеют повреждения. Производите замену бумажного фильтра в соответствии с графиком техобслуживания.

### Крышка воздухоочистителя



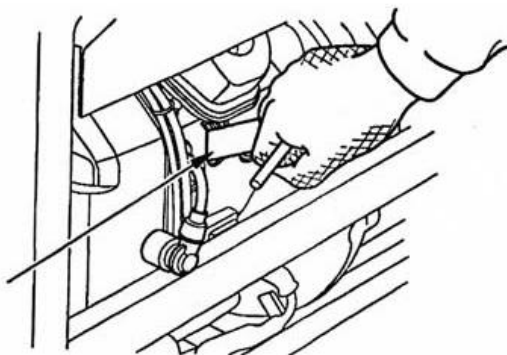
- f. Очистите оба фильтра, если они пригодны для повторного использования.
- g. Используя влажную тряпку, удалите всю грязь из корпуса и с крышки воздухоочистителя. Не допускайте попадания грязи в воздушные каналы, которые идут непосредственно к карбюратору.
- h. Поместите поролоновый фильтр в крышку воздухоочистителя. Затем установите бумажный фильтр на место и накройте корпус крышкой. Защелкните четыре защелки. Проверьте надежность крепления крышки.

### Обслуживание свечей зажигания

Для обеспечения надлежащей работы двигателя свеча зажигания должна быть должным образом размещена и не содержать отложений.

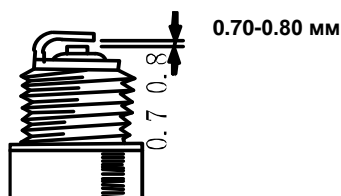
Если двигатель находился в работе, глушитель будет очень горячим. Старайтесь не касаться глушителя.

1. Снимите колпачок свечи зажигания.
2. Удалите любую грязь вокруг основания свечи.
3. Для снятия свечи зажигания используйте гаечный ключ, поставляемый вместе с набором инструментов.



4. Осмотрите свечу зажигания. Выбросьте ее, если изолятор треснул или от него откололся кусок. Если свеча пригодна для повторного использования, прочистите ее проволочной щеткой.
5. Измерьте зазор свечи щупом для измерения зазоров. Отрегулируйте, при необходимости, аккуратно отогнув боковой электрод.

**Зазор должен быть: 0.70-0.80 мм**



6. Убедитесь, что шайба свечи зажигания находится в хорошем состоянии, и завинтите свечу вручную во избежание повреждения резьбы.
7. После того как свеча сядет на свое место, закрутите ее гаечным ключом, чтобы сжать шайбу.
  - при установке новой свечи зажигания затяните  $\frac{1}{2}$  оборота после того, как свеча сядет на место, для сжатия шайбы. При обратной установке использованной свечи затяните  $\frac{1}{8}$ - $\frac{1}{4}$  оборота после того. Как свеча сядет на место, для сжатия шайбы.



**Примечание:** Свеча зажигания должна быть надежно затянута. Плохо затянутая свеча может слишком сильно нагреться и повредить двигатель.

● **Sturm!** Инструкция по эксплуатации и техобслуживанию. Бензогенератор генератор. стр. 21

Никогда не используйте свечи зажигания с неподходящим диапазоном нагревания. Используйте только рекомендованные свечи или их аналоги.

**⚠ Предупреждение:** При определенных условиях бензин чрезвычайно горюч и взрывоопасен. Выполняйте работу в хорошо проветриваемом месте, когда двигатель остановлен. Не курите и не допускайте возникновения искр или пламени в месте проведения процедуры.

При длительном хранении.

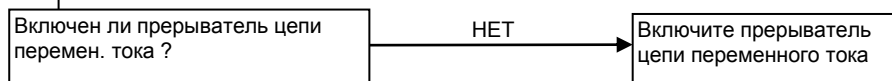
1. Замените машинное масло.
2. Снимите свечу зажигания. Залейте в цилиндр столовую ложку машинного масла. Прокрутите двигатель несколько оборотов, чтобы распределить масло, затем установите обратно свечу зажигания.
3. Медленно потяните ручку стартера, пока не почувствуете сопротивление. В этот момент поршень поднимается вверх на такте сжатия, и оба клапана – впускной и выпускной – закрыты. Хранение двигателя в таком положении поможет защитить его от внутренней коррозии.

### Устранение неисправностей

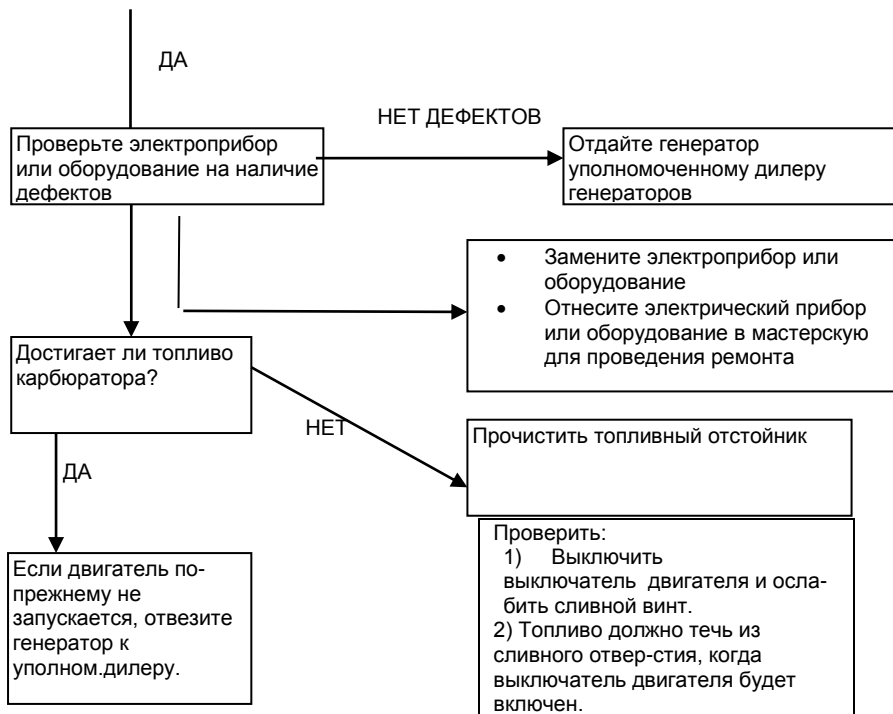
Когда двигатель не запускается:



Нет электричества на розетках переменного тока:



● **Sturm!** Инструкция по эксплуатации и техобслуживанию. Бензогенератор генератор. стр. 22



**ПРЕДУПРЕЖДЕНИЕ**

**Обслуживание.**

Следите за чистотой вентиляционных отверстий. Очищайте их от пыли и грязи.

Следите за чистотой корпусных деталей изделия.

Запрещается использовать едкие химические вещества и жидкости для протирки корпусных деталей.

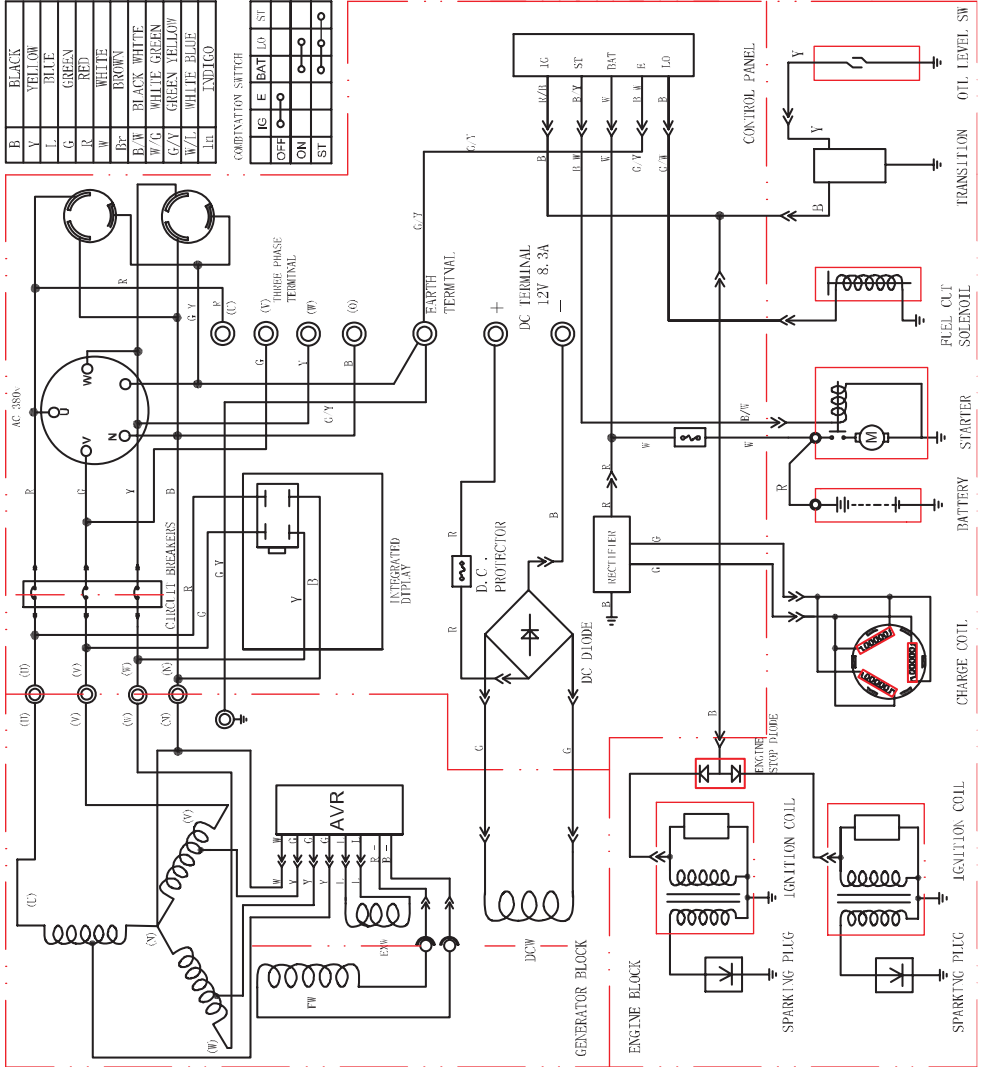
**Гарантийное обязательство.**

На оборудование ● **Sturm!** распространяется гарантия, согласно сроку, указанному в гарантийном талоне.

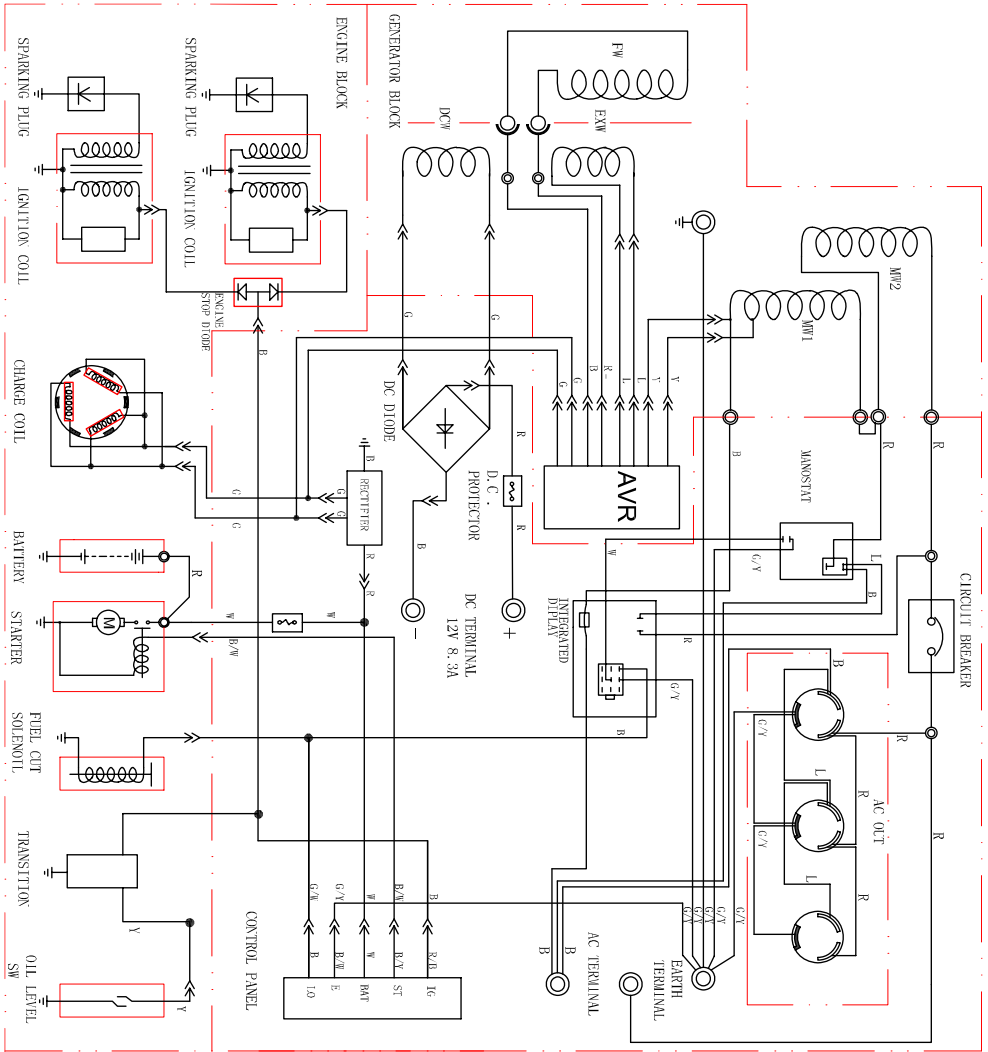
Вы можете ознакомиться с правилами гарантийного обслуживания в гарантийном талоне.

**Sturm!** Инструкция по эксплуатации и техобслуживанию. Бензогенератор генератор. стр. 23

PG8795E



PG87952



COMBINATION SWITCH

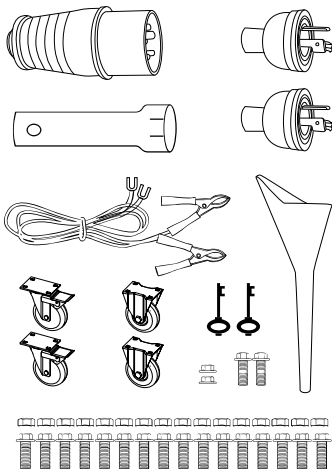
OFF	IG	E	BAT	LO	ST
ON	○	○	○	○	○
ST					

B	BLACK
Y	YELLOW
L	BLUE
G	GREEN
R	RED
W	WHITE
Br	BROWN
B/W	BLACK WHITE
W/G	WHITE GREEN
G/Y	GREEN YELLOW
W/L	WHITE BLUE
Ln	INDIGO



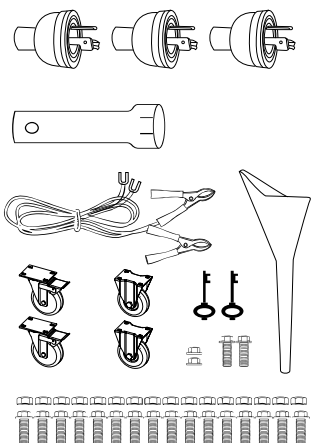
### Комплектность поставки

#### —. PG8795E



Торцовочный свечной ключ	1 шт
Бытовая вилка	2 шт
Промышленная вилка	1 шт
Масляная воронка	1 шт
Кабель постоянного тока (DC) с вилкой и зажимами	1 комплект
Колесо	4 шт
Ключ	2 шт
Болт	18 шт
Гайка	18 шт

#### —. PG87952



Торцовочный свечной ключ	1 шт
Бытовая вилка	3 шт
Масляная воронка	1 шт
Кабель постоянного тока (DC) с вилкой и зажимами	1 комплект
Колесо	4 шт
Ключ	2 шт
Болт	18 шт
Гайка	18 шт