

**Sturmi!**<sup>®</sup>  
POWER • GAS • HAND • TOOLS

Modell/Model/Модель: PL4146S, PL5251S

DE Gebrauchsanweisung  
Rasenmäher

GB Operating/Safety Instructions

Petrol lawnmower

RU Инструкция по эксплуатации и  
техническому обслуживанию.

Самоходная бензиновая газонокосилка



2012-12-06

## Содержание

Описание .....	3
Комплектность поставки.....	4
Технические характеристики .....	4
Правила по технике безопасности .....	5
Правила по эксплуатации оборудования.....	8
Техническое обслуживание оборудования.....	13
Срок службы.....	14
Гарантийное обязательство.....	14

## Уважаемый покупатель!

Компания **Sturm!** выражает Вам свою глубочайшую признательность за приобретение нашей бензиновой газонокосилки.

Изделия под торговой маркой **Sturm!** постоянно совершенствуются и улучшаются.

Поэтому технические характеристики и дизайн могут меняться без предварительного уведомления. Приносим Вам наши глубочайшие извинения за возможные причиненные этим неудобства.

Внимательно изучите данную инструкцию по эксплуатации и техническому обслуживанию. Храните её в защищенном месте

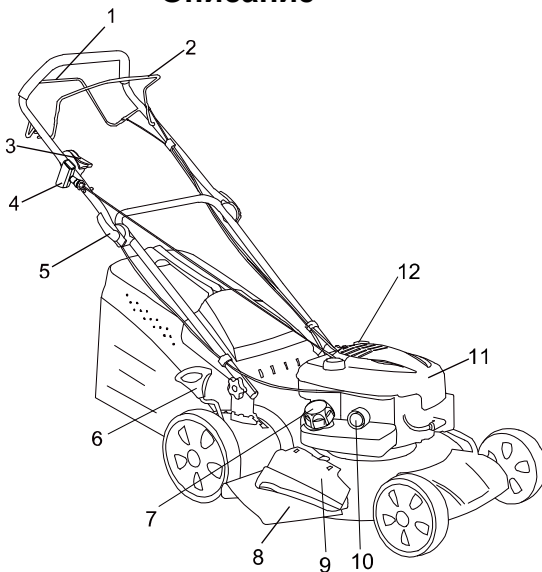


## Внимание!



Внимательно изучите данную инструкцию по эксплуатации и техническому обслуживанию. Храните её в защищенном месте.

## Описание



1. ручка управления самоходной системы
- 2.ручка управления двигателем
- 3.переключатель дросселя
4. ручной стартер

**Sturm!** Инструкция по эксплуатации и тех обслуживанию самоходной бензиновой газонокосилки стр. 4

5. ручка быстрой регулировки
6. ручка регулировки высоты скашивания
7. крышка топливного бака
8. боковой канал сброса
9. заслонка бокового канала сброса
10. кнопка прокачки
11. двигатель
12. масляный бак

### Комплектность поставки

- Торцовый ключ 1 шт.  
Сборник для травы 1 шт.  
Мульчирующий клин 1 шт.  
Боковой дефлектор 1 шт.

### Технические характеристики

Модель №	PL4146S	PL5251S
Тип двигателя	4-х тактный с воздушным охлаждением	4-х тактный с воздушным охлаждением
Модель двигателя	Briggs&Stratton 500	Briggs&Stratton 625E
Номинальная мощность двигателя (кВт)	3	3.8
Рабочий объем цилиндра (см <sup>3</sup> )	158	190
Число оборотов двигателя (об/мин)	2800	2800
Топливо	Бензин АИ-92	Бензин АИ-92
Расход топлива (л/ч)	0.4	0.5
Объем топливного бака (л)	0.8	1.0
Объем масляного бака (л)	0.6	0.6
Ширина скашивания (мм)	460	508
Высота скашивания (мм)	25-80	25-75
Кол-во ступеней регулировки высоты кошения	7	7
Материал травосборника	пластик + ткань	Пластик
Объем травосборника, л	70	70
Мульчирование	да	да
Выброс травы	боковой	боковой
Самоходная	да	да
Привод	задние колеса	задние колеса
Материал корпуса	металл	металл

**Sturm!** Инструкция по эксплуатации и тех обслуживанию самоходной бензиновой газонокосилки стр. 5

Уровень шума, Дб	96	96
Площадь обработки (м <sup>2</sup> /час)	600	1100
Габаритные размеры упаковки (мм)	815x575x530	865*575*530mm
Габаритные размеры газонокосилки (мм)	1100x520x1200	1760x550x1300
Масса (кг)	33.1	38

## Правила по технике безопасности



Осторожно: Внимательно ознакомьтесь с руководством по эксплуатации перед началом работы.



Осторожно: Не допускать посторонних к опасной зоне.



Осторожно: Опасность травмирования конечностей.



Осторожно: Выброс токсичных газов, не использовать газонокосилку в закрытом или плохо вентилируемом пространстве.



Осторожно: горячие поверхности.



Осторожно: Перед осуществлением каких-либо операций с газонокосилкой выключить двигатель и снять крышку свечи зажигания



Осторожно: Не заправлять топливный бак во время работы двигателя.

Для вашей безопасности и безопасности окружающих соблюдайте следующие меры предосторожности:

#### **Ответственность оператора**

- Уметь быстро остановить мотор в случае необходимости. Знать как пользоваться всеми органами управления.
- Следить за тем, чтобы все, кто пользуется газонокосилкой, получили надлежащие инструкции. Использование газонокосилки лицами, не получившими надлежащих инструкций, особенно детьми, может привести к серьезным травмам.
- Наденьте длинные брюки и защитную обувь. Использование газонокосилки босиком или в сандалиях сопряжено с риском травм.
- В районе косыбы не должно быть посторонних людей или животных.

#### **Опасное лезвие газонокосилки**

Лезвие очень острое и вращается очень быстро. Случайное прикосновение к нему может привести к серьезной травме.

- Если газонокосилка наклонится или перевернется, лезвие окажется открытым. Это увеличивает риск получения травм от соприкосновения с лезвием и от отлетающих от газонокосилки мелких предметов.
- Берегите руки и ноги и ни в коем случае не касайтесь ими крышки лезвия при запущенном моторе.
- Прежде чем регулировать высоту лезвия или осуществлять осмотр или техобслуживание, остановите мотор.
- Наденьте защитные перчатки чтобы защитить руки от порезов лезвием во время чистки крышки лезвия или при его осмотре или замене. Отсоедините колпачок свечи зажигания во избежание случайного запуска мотора.

#### **Опасность отлетающих от газонокосилки предметов**

При соприкосновении с лезвием, предметы могут отлетать от него с большой скоростью. Они могут стать причиной травм или повреждений.

- Прежде чем приступать к работе, очистите лужайку от палок, камней, костей и прочего мусора. Работайте только при дневном свете, чтобы вы могли видеть предметы в траве.
- Прежде чем запустить газонокосилку, убедитесь, что мешок для травы, ловушка для травы или боковой разгрузочный желоб установлены на месте и что ограждение разгрузочного желоба закрыто.
- Отпускайте рычажок УПРАВЛЕНИЯ ЛЕЗВИЕМ перед участками с гравием, отдельными камнями или элементами ландшафтной архитектуры.
- Отлетевшие от износившегося или сломанного лезвия предметы могут привести к серьезным травмам. Перед использованием обязательно осмотрите лезвие.

#### **Опасность возгорания и ожогов**

Бензин чрезвычайно горюч, и его пары взрывоопасны. Будьте особенно осторожны при обращении с бензином. **БЕРЕЧЬ ОТ ДЕТЕЙ.**

## **Sturm!** Инструкция по эксплуатации и тех обслуживанию самоходной бензиновой газонокосилки стр. 7

- Заправлять газонокосилку в хорошо проветриваемом помещении при остановленном моторе. Не допускать образования искр или возгорания. Не курить.
- Осуществлять заправку осторожно, избегать проливания бензина. Не заливайте слишком много бензина (в заливной горловине бензина быть не должно). После заправки надежно закрутите колпачок. Если вы все же пролили бензин, обязательно дождитесь пока он не просохнет, прежде чем запускать мотор.
- После завершения работы установите топливный клапан в положение ВЫКЛ. Храните газонокосилку на ровной поверхности. Место хранения должно хорошо проветриваться. Рядом не должно находиться таких приборов как водонагреватели или сушилки для одежды.

Сухая трава и листья легко загораются. После завершения работы очистите мешок от травы, даже если он не полный. Остатки скошенной травы создают опасность пожара.

Мотор и выхлопная система сильно нагреваются во время работы и остаются горячими еще какое-то время после остановки мотора. Соприкосновение с горячими частями мотора может вызвать ожоги, а некоторые материалы могут при этом воспламениться.

- Не дотрагивайтесь до горячего мотора или выхлопной системы.
- Перед тем, как осуществлять техобслуживание, транспортировку или хранение газонокосилки внутри помещения, дайте мотору остыть.

### **Опасность отравления угарным газом**

В выхлопе содержится опасный оксид углерода – газ без цвета и запаха. Вдыхание этого газа может вызвать обморок и даже привести к смерти.

Если вы запустите мотор в закрытом помещении, или даже на частично ограниченном участке, концентрация выхлопных газов может оказаться опасной. Во избежание концентрации выхлопных газов обеспечьте достаточную вентиляцию.

### **ВАЖНАЯ ИНФОРМАЦИЯ ДЛЯ РОДИТЕЛЕЙ**

Для нас очень важна БЕЗОПАСНОСТЬ ВАШИХ ДЕТЕЙ. Поэтому мы настоятельно советуем вам прочесть данную информацию прежде чем позволять вашим детям работать с газонокосилкой. Газонокосилка – это инструмент, а не игрушка. Как и с любым другим оборудованием, легкомыслие может стать причиной серьезных травм. Вы избежание несчастных случаев, подумайте, следует ли, и если да, то при каких условиях следует позволять вашим детям работать с этим оборудованием.

## **Sturm!** Инструкция по эксплуатации и тех обслуживанию самоходной бензиновой газонокосилки стр. 8

Прежде всего, вы должны подумать, сможет ли ваш ребенок работать с оборудованием, не подвергая себя опасности. Помните, что дети очень разные, и ВОЗРАСТ – НЕ ЕДИНСТВЕННЫЙ ФАКТОР.

Ребенок может быть физически ДОСТАТОЧНО СИЛЕН для того, чтобы запустить газонокосилку и управлять ею. Но он должен также обладать ростом, силой и координацией достаточными для того, чтобы использовать ее органы управления.

Вам также следует спросить себя о том, обладает ли ваш ребенок достаточной ЗРЕЛОСТЬЮ И ОТВЕТСТВЕННОСТЬЮ, чтобы безопасно управлять газонокосилкой. Умеет ли он анализировать проблемы и принимать логичные решения? Будьте честны сами с собой! Тот, кто склонен к беспричинному риску и несоблюдению правил, не должен работать с этой газонокосилкой.

Если вы считаете, что ваш сын или дочь может безопасно управлять газонокосилкой, **ВМЕСТЕ ВНИМАТЕЛЬНО ПРОЧТИТЕ ЭТУ ИНСТРУКЦИЮ**. Убедитесь, что вы оба понимаете все инструкции и предупреждения. Также проследите за тем, чтобы ваш ребенок надел надежную обувь и прочую защитную одежду.

**НАБЛЮДЕНИЕ И КОНТРОЛЬ** также очень важны. Будьте рядом с ребенком первые несколько минут работы с газонокосилкой. Даже когда ребенок научится уверенно обращаться с косилкой, не позволяйте ему работать с нею без надзора взрослых. Присутствие взрослого необходимо и во время заправки и техобслуживания. В принципе, именно родители должны обеспечивать надлежащее техобслуживание косилки и ее рабочее состояние.

Всегда ставя безопасность на первое место, ваш ребенок разовьет в себе необходимые навыки. И вы вместе добьетесь наилучших результатов при работе с газонокосилкой.

### **Правила по эксплуатации оборудования**

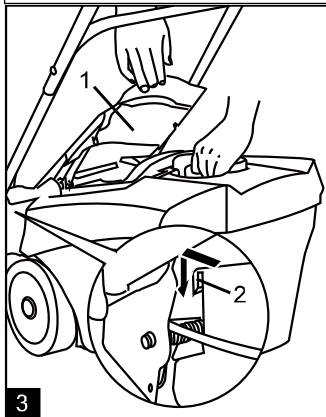
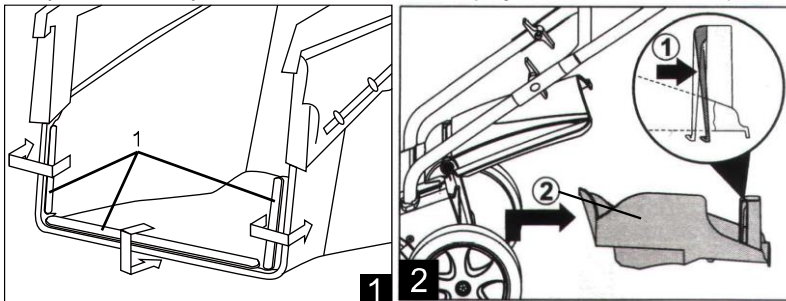
#### **Установка сборника для травы**

1. Извлечь сборник для травы. Открыть три пластмассовых корзины (1), закрепить их с помощью металлической рамы (Рис. 1)
2. Снять мульчирующий клин (2). Мульчирующий клин (3) устанавливается на задний канал сброса при заводской сборке. Перед установкой сборника для травы необходимо снять мульчирующий клин (Рис. 2)



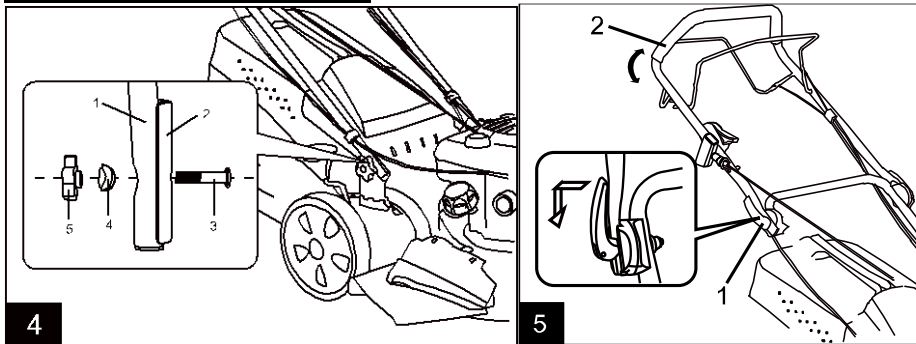
● **Sturm!** Инструкция по эксплуатации и тех обслуживанию самоходной бензиновой газонокосилки стр. 9

3. открыть заслонку заднего канала сброса (1), закрепить сборник для травы на газонокосилке с помощью крючьев, убедиться, что два крючка (2) сборника для травы зацепились за корпус газонокосилки (Рис. 3)



### Сборка ручки

1. Отвинтить винт крепления ручки, присоединить ручку (1) к скобе ручки (2), вставить винты (3), закрепить с помощью шайбы (4) и зажимной гайки (5) (Рис. 4)
2. Нажать на ручку быстрой регулировки (1), чтобы зафиксировать ее. Можно отрегулировать угол верхней ручки (2). Нажать на ручку быстрой регулировки, чтобы ослабить ее, повернуть верхнюю ручку (2) на нужный угол, затем нажать на ручку быстрой регулировки (1), чтобы зафиксировать ее. (Рис. 5).



## Эксплуатация газонокосилки

### Внимание:

1. Перед началом работы ознакомьтесь с Руководством по эксплуатации двигателя.
2. Двигатель поставляется без масла: добавить 0,6 литра масла перед включением двигателя.

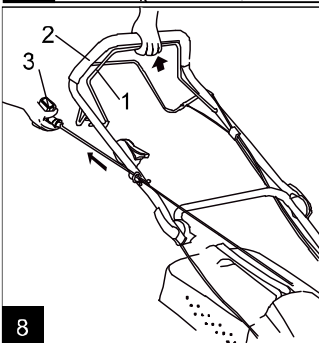
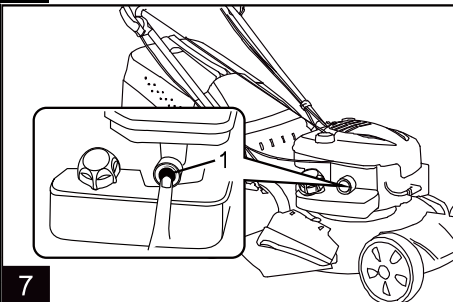
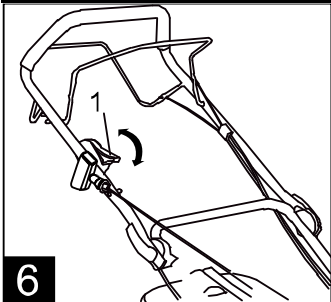
### Включение двигателя

Включать двигатель в следующем порядке:

1. Перевести переключатель дросселя (1) в быстрое положение. Отрегулируйте скорость вращения ножа. Опустить переключатель дросселя для увеличения скорости, поднять для ее уменьшения (Рис. 6).
2. Нажать кнопку прокачки (1) 3-5 раз (Рис. 7).
3. Одной рукой прижимать ручку управления двигателем (1) к верхней ручке (2), другой рукой потянуть ручку ручного стартера (3) до ощущения нагрузки, затем потянуть сильно (Рис. 8).

### Внимание:

1. Не тянуть ручку стартера до нажатия ручки управления двигателем. Это может вызвать повреждение двигателя.
2. Нож начинает движение сразу после запуска двигателя. Двигатель останавливается сразу после отпускания ручки управления двигателем.

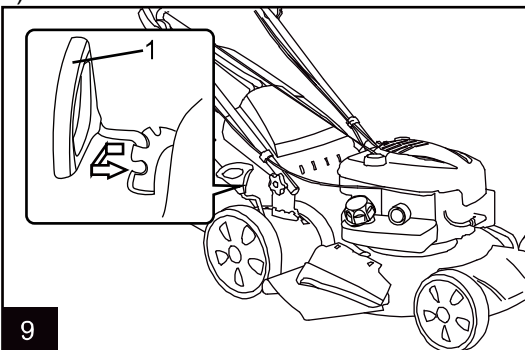


### **Выключение газонокосилки:**

Отпустить ручку управления двигателем. Двигатель остановится автоматически.

### **Регулировка высоты среза**

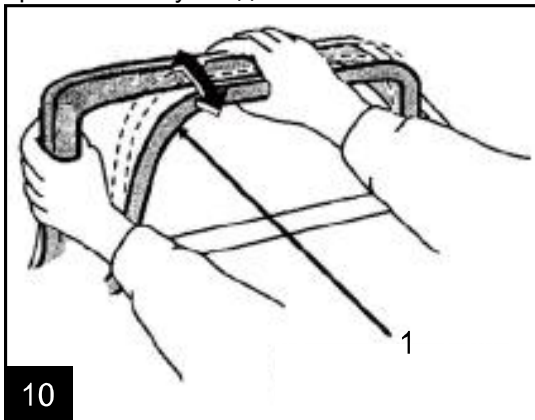
Потянуть ручку регулировки высоты среза (1). Высота среза изменяется при фиксации ручки регулировки (1) в следующем положении. Высота среза уменьшается при перемещении ручки в направлении двигателя (Рис. 9).



### **Самоходная функция**

● **Sturm!** Инструкция по эксплуатации и тех обслуживанию самоходной бензиновой газонокосилки стр. 12

Для включения самоходной системы нажать на ручку управления самоходной системы (1) и прижать ее к верхней ручке (Рис. 10).  
Внимание: ручка управления двигателем должна быть прижата к верхней ручке до нажатия ручки управления самодвижущейся системы. В противном случае двигатель выключается.



10

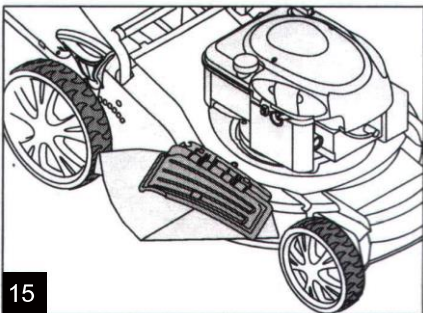
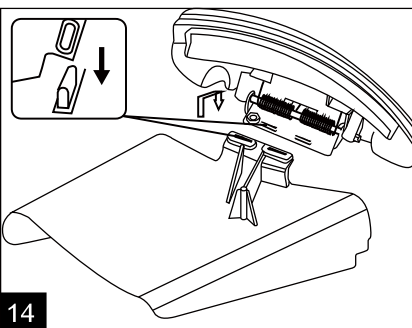
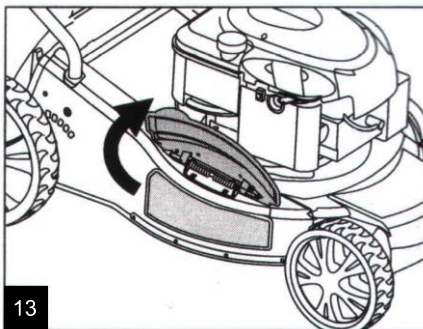
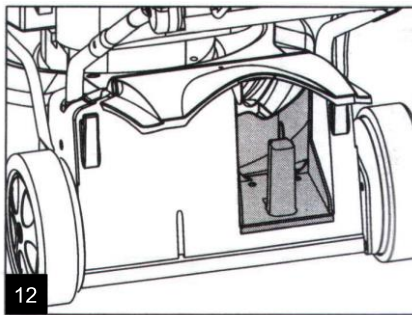
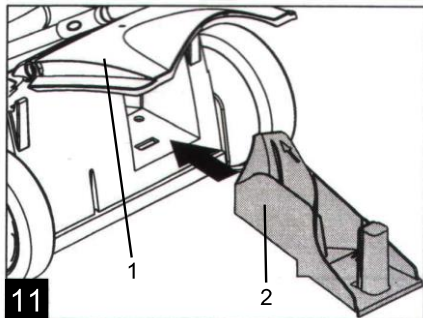
### Функция бокового сброса

1. снять сборник для травы.

2.) Установить мульчирующий конус (2). Открыть заслонку заднего канала сброса (1), вставить мульчирующий клин (2) в задний канал сброса. Закрепить мульчирующий клин (2) на корпусе: нос на боковой стороне рукоятки мульчирующего конуса должен войти в отверстие корпуса. Закрывать заслонку заднего канала сброса (Рис. 11, 12).

3. Открыть заслонку бокового канала сброса. Установить боковой канал сброса на заслонку бокового канала сброса. Две щели бокового канала сброса должны зацепиться за заслонку (Рис. 13, 14).

4. Отпустить заслонку бокового канала сброса, она закроется автоматически (Рис. 15).



### **Функция мульчирования**

Что такое мульчирование?

Во время мульчирования скашиваемая трава измельчается и возвращается на газон в качестве природного удобрения.

### **Советы по уборке травы с мульчированием:**

Регулярно скашивать траву не более чем на 2 см, с 6 см до 4 см высоты.

Нож должен быть острым.

Не косить мокрую траву.

Использовать максимальную скорость мотора.

Перемещаться со скоростью ходьбы.

**Sturm!** Инструкция по эксплуатации и тех обслуживанию самоходной бензиновой газонокосилки стр. 14

Регулярно чистить нож газонокосилки и мульчирующий конус.

### Подготовка к мульчированию

1. снять сборник для травы.
2. Установить мульчирующий конус (см. функцию бокового сброса).
3. Открыть заслонку бокового канала сброса, снять боковой канал сброса, отпустить заслонку бокового канала сброса, она закроется автоматически.

## Техническое обслуживание оборудования

Отключить двигатель и отсоединить свечу зажигания перед ремонтом или техническим обслуживанием.

Для четырехтактного двигателя, внимательно ознакомьтесь с руководством по техническому обслуживанию двигателя. Регулярно проверять уровень масла, добавлять по мере необходимости.

Проверять газонокосилку как можно чаще. Удалять все отложения травы из-под газонокосилки.

Регулярно смазывать ось колес и подшипники консистентной смазкой.

Проверять нож как можно чаще. Для обеспечения чистой работы нож всегда должен быть заточен и хорошо сбалансирован.

Регулярно проверять затяжку болтов и винтов. Стертые болты и гайки могут привести к серьезным повреждениям двигателя или рамы.

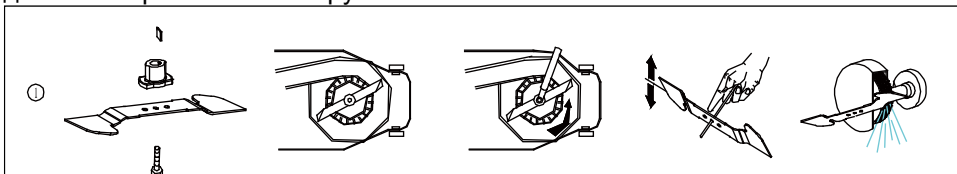
При сильном ударе ножа о препятствие остановить газонокосилку и направить в авторизованный сервисный центр.

**НОЖ:** Нож изготовлен из пресованной стали; для обеспечения чистой работы затачивать нож как можно чаще, приблизительно каждые 25 часов работы. Для проверки балансировки ножа вставить небольшой металлический стержень (диаметром 2 или 3 мм) в центральное отверстие ножа: нож должен оставаться в горизонтальном положении.

Если нож не остается в горизонтальном положении, сбалансировать его, стачивая небольшое количество металла со стороны, опускающейся вниз.

Для снятия ножа отвинтить винт, проверить опору ножа и заменить изношенные или поврежденные детали.

При установке ножа обратить внимание, чтобы режущие кромки были обращены в направлении вращения двигателя. Винт ножа должен затягиваться с крутящим моментом 3,7 кгс (37 Нм) с помощью динамометрического инструмента.



### **Срок службы**

При соблюдении требований, указанных в данной инструкции и в гарантийном талоне, срок службы товара составляет 3 года

### **Гарантийное обязательство**

На электроинструмент распространяется гарантия, согласно сроку, указанному в гарантийном талоне.

Вы можете ознакомиться с правилами гарантийного обслуживания в гарантийном талоне, прилагаемом к инструкции по эксплуатации.