

ПРОФЕССИОНАЛЬНАЯ СЕРИЯ

Modell/Model/Модель:

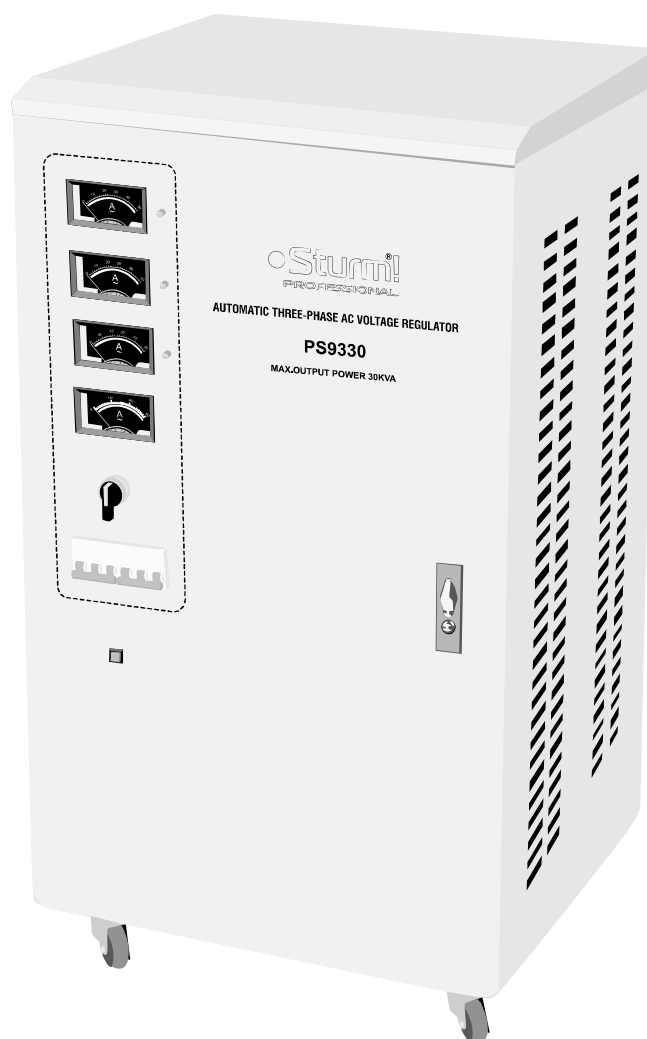
PS9330

DE Gebrauchsanweisung
Automatischer Spannungsregulator

GB Operating/Safety Instructions
AUTOMATIC THREE-PHASE AC VOLTAGE REGULATOR

RU Инструкция по эксплуатации и техническому
обслуживанию.

Автоматический регулятор напряжения трехфазный



2010-07-21

Sturm!

Оглавление

Описание оборудования:	3
Технические характеристики модели	4
Внимание: Никогда не перегружайте автоматический регулятор напряжения. Придерживайтесь значений, указанных в таблице выше.	5
Правила по технике безопасности.	5
Правила по эксплуатации оборудования:	6
Техническое обслуживание оборудования.....	9
Срок службы.	9
Гарантийное обязательство	9

Описание оборудования:

Автоматический регулятор напряжения представляет собой устройство, стабилизирующее напряжение сети равное 220 вольт.

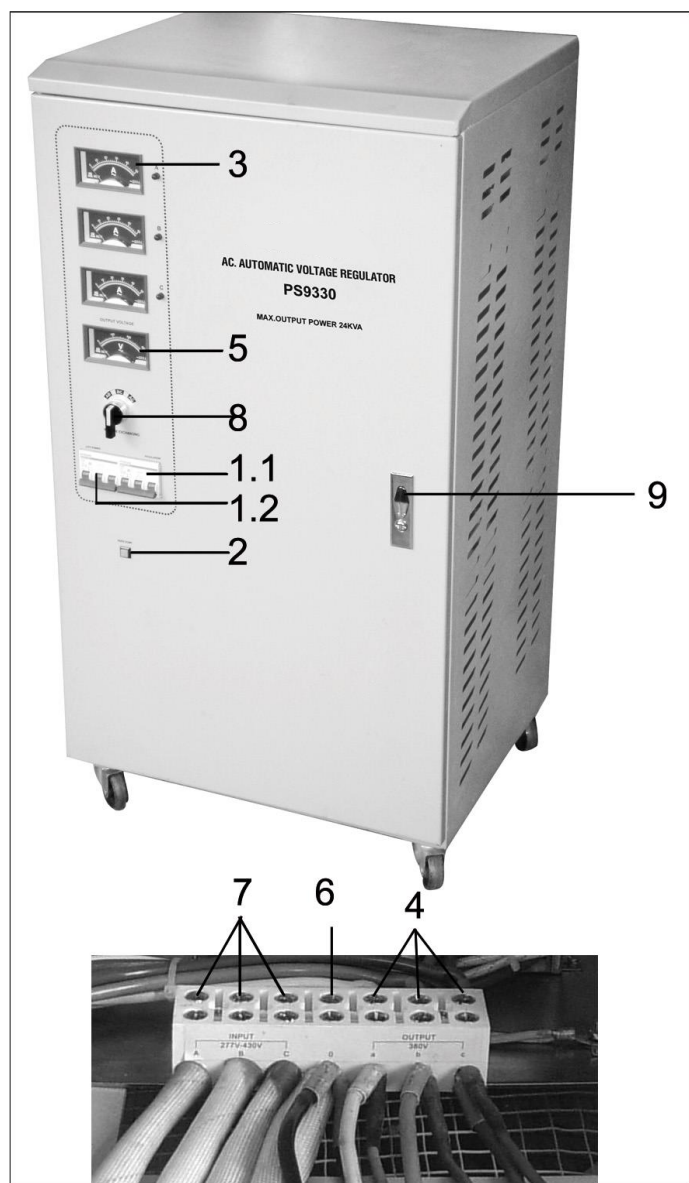
Внимание! Автоматический регулятор напряжения ● **Sturm!** относится к бытовому классу. Внимательно прочтите данную инструкцию!.

Изделия под торговой маркой ● **Sturm!** постоянно совершенствуются и улучшаются.

Поэтому технические характеристики и дизайн могут меняться без предварительного уведомления. Приносим Вам наши глубочайшие извинения за возможные причиненные этим неудобства.

Внимательно изучите данную инструкцию по эксплуатации и техническому обслуживанию. Храните её в защищенном месте.

Внешний вид



Модель: PS9330

1. Размыкатель цепи
 - 1.1 . Размыкатель регулятора напряжения.
 - 1.2. Размыкатель коммерческого электропитания
2. Переключатель времени задержки
3. Амперметр
4. Выходной разъем
5. Вольтметр
6. Разъём заземления
7. Входной разъем
8. Выключатель переключения напряжения
9. Клавиша замка

Технические характеристики модели.

1. Выходная мощность

При напряжении электрической сети меньше 198 В выходная мощность данного устройства снижается соответствующим образом; соотношение между выходной мощностью и входным напряжением показано на рисунке

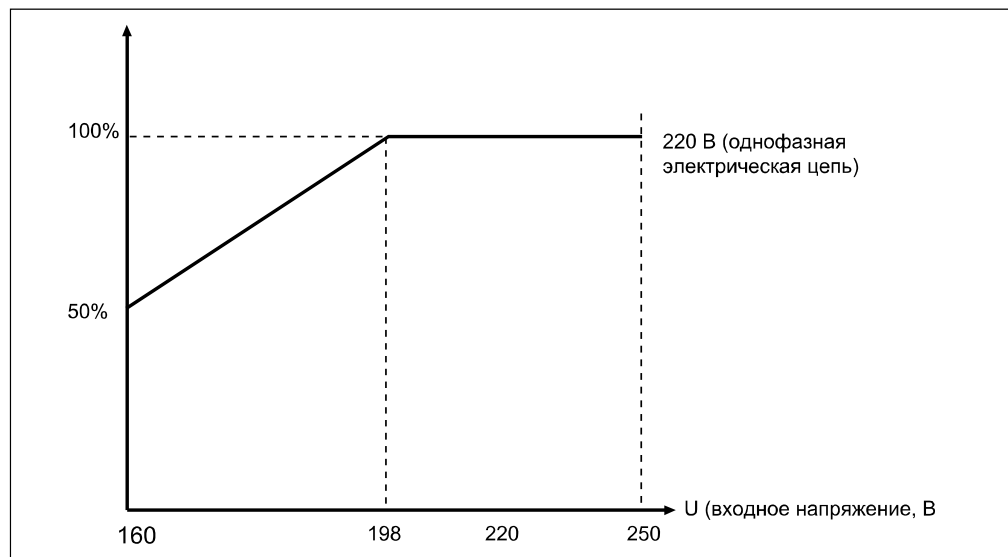


Рисунок 1

2. Обеспечьте электропитание напрямую от сети: если сетевое напряжение стабильное, то функция электропитания напрямую от сети может использоваться для снижения потребления электроэнергии.
3. Защита от перегрузки или короткого замыкания: в случае перегрузки или короткого замыкания размыкатель сразу же деактивирует цепь.
5. Защита от повышенного напряжения : если выходное напряжение превышает 246 ± 4 В, то через 5 ± 2 сек. реле разъединяются, и выходное напряжение отключается; когда напряжение возвращается к нормальному значению, реле срабатывает и стабилизатор возвращается к нормальному выходному напряжению.
6. Защита от низкого напряжения: если выходное напряжение ниже 184 ± 4 В, то через 5 ± 2 сек реле разъединяются, и выходное напряжение отключается; когда напряжение возвращается к нормальному значению, реле срабатывает и стабилизатор возвращается к нормальному выходному напряжению.

Модель	PS9330
Тип	Автоматический регулятор напряжения трехфазного переменного тока
Макс. выходная мощность	30000 Вт
Диапазон входного напряжения	Трехфазный ток, передаваемый по четырехпроводной линии Фазное напряжение переменного тока: 160-250 В Линейное напряжение переменного тока: 277-430 В

Выходное напряжение	Трехфазный ток, передаваемый по четырехпроводной линии Фазное напряжение переменного тока: 220 В Линейное напряжение переменного тока: 380 В
Точность стабилизации напряжения	$\leq \pm 3\%$ (фазное напряжение 220 В)
Значение для срабатывания устройства защиты от повышенного напряжения	Фазное напряжение: 246 ± 4 В
Значение для срабатывания устройства защиты от низкого напряжения	Фазное напряжение: 184 ± 4 В
Время задержки	Большая задержка: 5 ± 2 мин; Малая задержка: 5 ± 2 сек
Номинальный выходной ток	Фазный ток: 45.5 А
Мин. диаметр соединительно шнура	10.0 мм ²
Частота	50 Гц
Искажение формы сигнала	дополнительное искажение формы сигнала отсутствует
Коэффициент мощности нагрузки	0.8
КПД	$\geq 90\%$
Время регулировки	≤ 1.5 с (при изменении входного напряжения $\pm 10\%$)
Класс защиты корпуса	IP20
Класс нагревостойкости изоляции	класс В
Электрическая прочность	отсутствие искрения или пробоя при 2000 В/мин.
Сопrotивление изоляции	≥ 2 МОм

Внимание: Никогда не перегружайте автоматический регулятор напряжения. Придерживайтесь значений, указанных в таблице выше.

Правила по технике безопасности.

Настоящее устройство предназначено исключительно для частного использования! Оно не件годно для промышленного применения!

ПРЕДУПРЕЖДЕНИЕ! Прочитайте все инструкции. Несоблюдение всех нижеприведенных инструкций может стать причиной поражения электрическим током, пожара и/или серьезных травм.

Правила Безопасности при работе с автоматическим регулятором напряжения

1. Регулятор напряжения должен устанавливаться вне досягаемости детей в хорошо проветриваемом помещении, в котором отсутствуют коррозионные газы, взрывоопасные газы, токопроводящая пыль или пар. Регулятор напряжения не должен подвергаться воздействию солнечного света и дождя.
2. Для гарантии безопасности провод заземления должен быть надежно закреплен в разъеме заземления.
3. Во время работы регулятор напряжения выделяет небольшое количество теплоты. Не закрывайте его посторонними предметами, поскольку это приведет к повреждению регулятора из-за перегрева.
4. При колебаниях внешнего напряжения, приводящих к автоматическому регулированию напряжения, звук трения от подвижных частей является нормальным явлением.
5. Площадь поперечного сечения входного и выходного проводников должна соответствовать мощности регулятора напряжения. Старайтесь снизить потребление электроэнергии в электрической сети (обычно 5А/мм² для медных проводов и наполовину меньше для алюминиевых проводов).
6. Провод заземления и нейтральный провод не должны меняться местами. Провод заземления не должен присоединяться вместо нейтрального провода, поскольку это приведет к появлению электрического тока на корпусе оборудования или к неправильной работе устройства.
7. Когда на регулятор напряжения подается электропитание, во избежание поражения электрическим током запрещается открывать корпус регулятора для выполнения настроек.
8. При продолжительной эксплуатации устройства квалифицированный электрик должен регулярно удалять из него пыль для поддержания в чистом виде области между угольной щеткой и контактной поверхностью обмотки, а также регулировать степень прижатия щетки для обеспечения идеального контакта и предотвращения искрения. В случае сильного износа угольной щетки своевременно замените ее во избежание повреждения оборудования.
9. Ремонт регулятора напряжения и замена его частей должны осуществляться при выключенном электропитании.
10. При аномальной работе устройства необходимо немедленно выключить электропитание и направить устройство на техническое обслуживание.

Правила по эксплуатации оборудования:

Допустимые условия эксплуатации

- Температура окружающей среды: -5° ~ +40°.
- Относительная влажность: менее 95% (при 25°).
- Давление воздуха: 86-106 кПа.
- Условия эксплуатации: отсутствие химических осадений, нагара, вредной агрессивной среды, огнеопасных или взрывоопасных газов. Максимальная высота над уровнем моря составляет 1000 м.

Принцип работы

Принципиальная схема (см. рисунок 2)

(Примечание: приведенные ниже рисунки представлены исключительно в качестве примера. Мы не будем специально информировать относительно незначительных изменений, направленных на улучшение изделия).

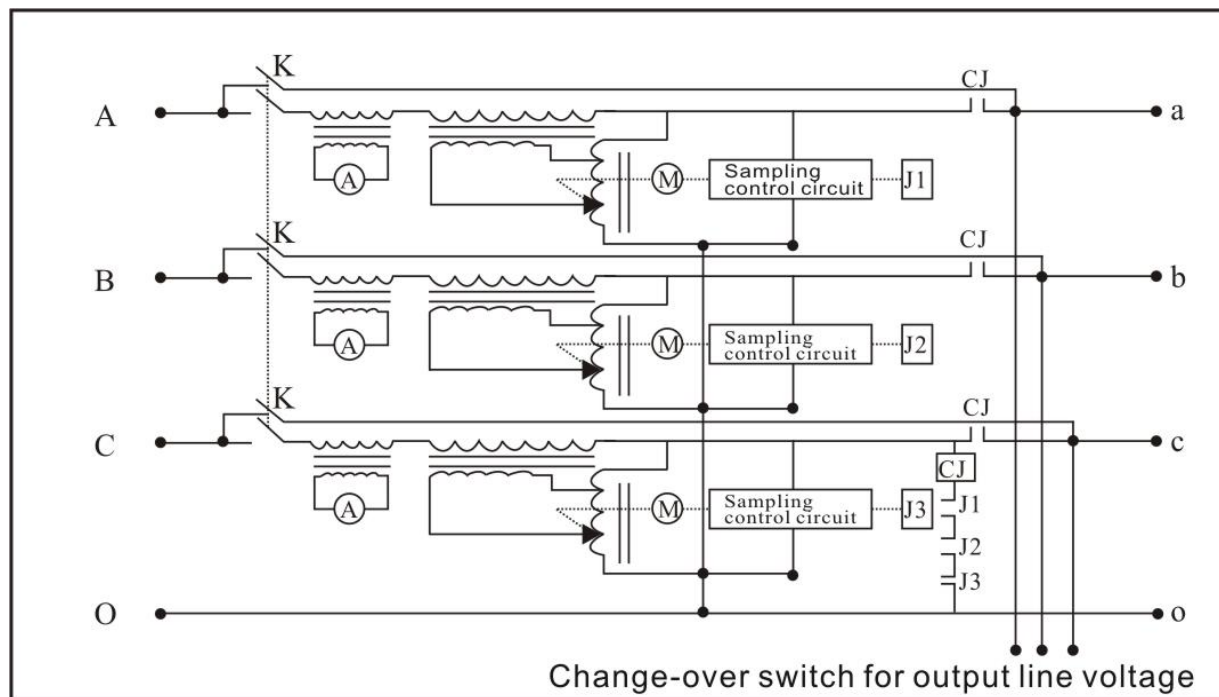


Рисунок 2: Принципиальная схема модели

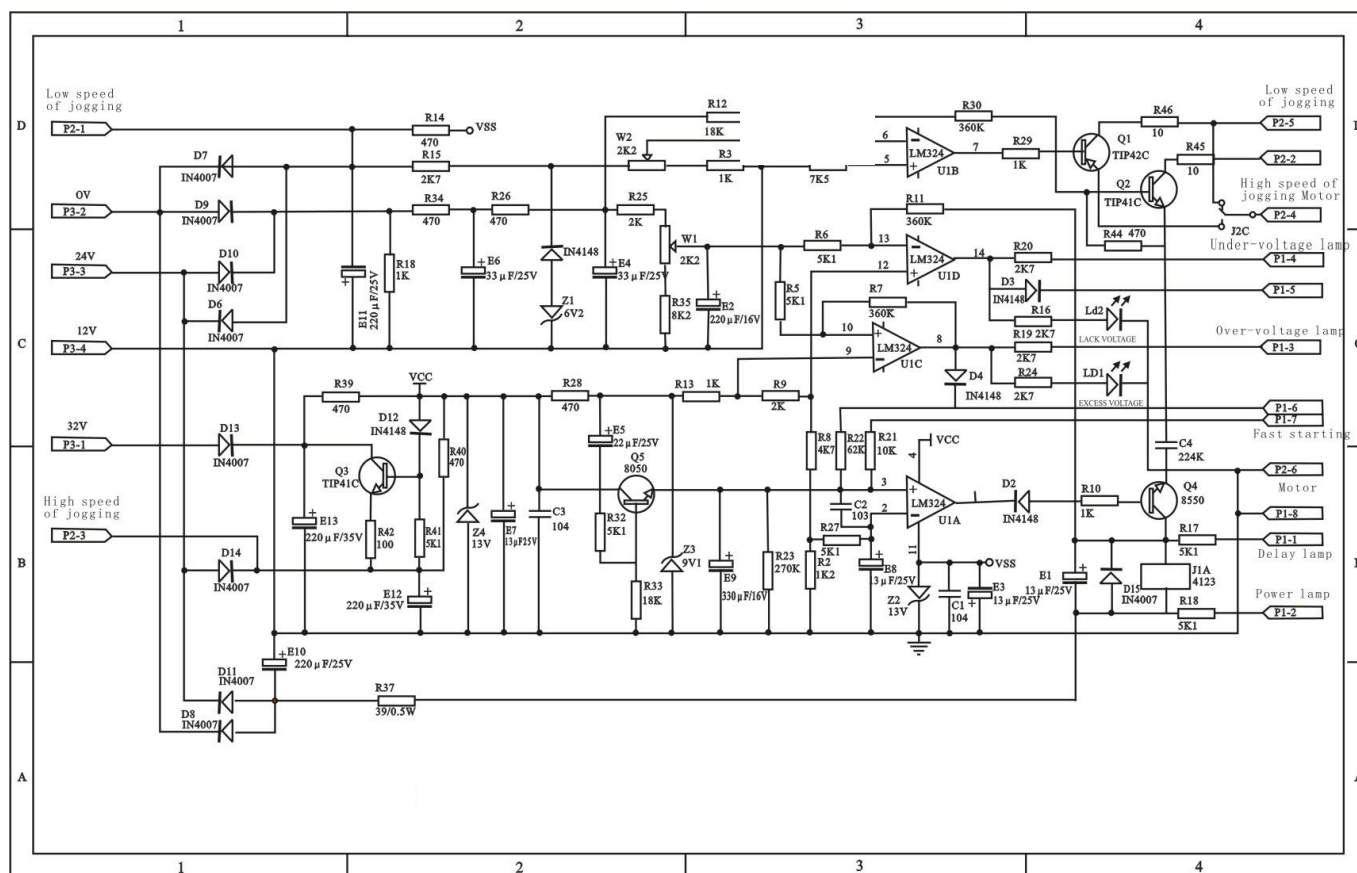


Рисунок 3: Принципиальная электрическая схема

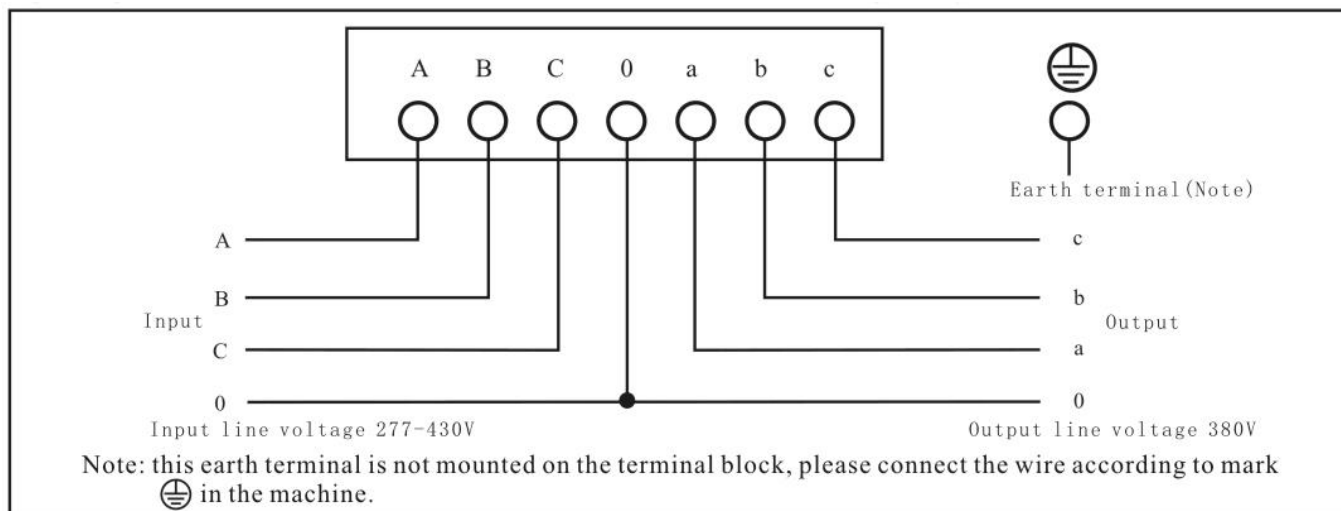


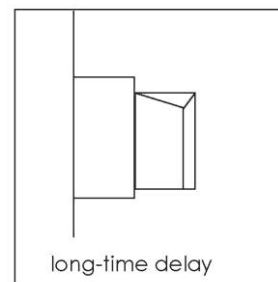
Рисунок 4: Схема подключения с тремя фазами

Использование регулятора.

1. Перед началом работы убедитесь в том, что напряжение электрической сети находится в пределах диапазона входного напряжения, допустимого для данного устройства. Присоедините провод заземления к разъему заземления (6).
2. Включите размыкатель регулятора напряжения, поверните переключатель выходного напряжения, установив его на показатель 380 В. Проверьте исправность фазы. Только после установки нормального напряжения можно включать силовой переключатель потребителя.
3. Если регулятор напряжения трехфазного тока выдает напряжение 380 В, одновременно выдавая напряжение однофазного тока 220 В, то сложение токов каждой фазной нагрузки не может давать в результате значение, превышающее номинальное значение каждой фазы, а нагрузка трехфазного тока должна служить балансом.
4. Если сетевое напряжение ниже 198 В (регулятор напряжения трехфазного тока воспринимает фазное напряжение в качестве опорного напряжения), то см. рис.1: используйте его посредством снижения мощности в соответствии с кривой выходной мощности.
5. Если присутствует индуктивная нагрузка (например, воздушный кондиционер или холодильник), то, поскольку пусковой ток индуктивной нагрузки является очень высоким, необходимо выбрать регулятор напряжения, выходная мощность которого в 3-5 раз превышает мощность нагрузки. Необходимо предусмотреть достаточный запас для выходной мощности регулятора напряжения в отношении других емкостных и пиковых нагрузок.
6. Если регулятор напряжения должен быть выключен, то сначала необходимо выключить присоединенное к нему оборудование с помощью выключателя питания оборудования, а затем выключить регулятор напряжения с помощью “Размыкатель цепи” (1). Не используйте выключатель питания регулятора в качестве выключателя оборудования.

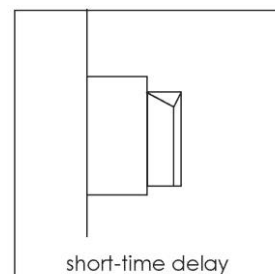
7. В случае сбоя в сети электропитания или при слишком высоком входном напряжении необходимо своевременно выключить регулятор напряжения и присоединенное к нему оборудование.

8. Если селекторный переключатель времени задержки (2) находится в «выступающем» положении, то стабилизатор работает с длительной задержкой. Через 5±2 мин. после включения питания стабилизатор начинает производить мощность. В режиме защиты от повышенного или низкого напряжения стабилизатору также требуется 5±2 мин, чтобы вернуться к нормальному выходному напряжению после возврата входного напряжения к нормальному значению (см. рисунок справа).



Примечание: если нагрузка стабилизатора распределяется на холодильники, кондиционеры воздуха и другие приборы, то внутренний воздушный компрессор не может быть постоянно включен, так как это может привести к его повреждению. Необходимо выбрать режим длительной задержки.

9. Если селекторный переключатель времени задержки (2) находится в «утопленном» положении, то стабилизатор работает с короткой задержкой. Через 5±2 сек после включения питания стабилизатор начинает производить мощность. В режиме защиты от повышенного или низкого напряжения стабилизатору также требуется 5±2 сек, чтобы вернуться к нормальному выходному напряжению после возврата входного напряжения к нормальному значению (см. рисунок справа).



10. Если сетевое напряжение нормальное, используйте общее сетевое электропитание. Когда на регуляторе не наблюдается потери мощности, выключите размыкатель цепи «регулировки напряжения» (1.1), затем включите размыкатель цепи « сетевого электропитания» (1.2). (Примечание: выключатель «регулировки напряжения» и выключатель « сетевого электропитания» не должны включаться одновременно).

Техническое обслуживание оборудования.

Обслуживание автоматического регулятора напряжения должно быть выполнено только квалифицированным персоналом уполномоченных сервисных центров ● **Sturm!** . Обслуживание, выполненное неквалифицированным персоналом, может стать причиной поломки инструмента и травм.

Срок службы.

При соблюдении требований указанных в данной инструкции и в гарантийном талоне, срок службы товара составляет 3 года

Гарантийное обязательство.

На электрические инструменты распространяется гарантия, согласно сроку, указанному в гарантийном талоне.

Вы можете ознакомиться с правилами гарантийного обслуживания в гарантийном талоне, прилагаемом к инструкции по эксплуатации.