

Sturmi![®]
POWER • GAS • HAND • TOOLS

Modell/model/Модель: PW9230

DE Gebrauchsanweisung
Hochdruckreiniger

GB Operating/Safety Instructions
High pressure washer

RU Инструкция по эксплуатации и
техническому обслуживанию

Мойка высокого давления



2012-01-12

Содержание

| | |
|--|----|
| Описание | 3 |
| Технические характеристики..... | 4 |
| Комплектность поставки | 4 |
| Правила по технике безопасности | 4 |
| Правила по эксплуатации оборудования..... | 7 |
| Техническое обслуживание оборудования..... | 11 |
| Срок службы..... | 11 |
| Гарантийное обязательство..... | 11 |

Уважаемый покупатель!

Компания **●Sturm!** выражает Вам свою глубочайшую признательность за приобретение мойки высокого давления. Мойка высокого давления предназначена для быстрой и качественной уборки и чистки различных объектов и предметов.

Данная мойка фирмы **●Sturm!** относится к бытовому классу электрооборудования.

Внимание! Бытовая серия.

После непрерывной работы в течение 15-20 минут необходимо выключить оборудование, возобновить работу можно через 5 минут! Не перегружайте двигатель. Время работы не более 20 часов в неделю.

Повреждения оборудования по причинам перегруза электродвигателя и длительного использования без перерывов, не покрывается гарантийным обслуживанием.

Изделия под торговой маркой **●Sturm!** постоянно совершенствуются и улучшаются.

Поэтому технические характеристики и дизайн могут меняться без предварительного уведомления. Приносим Вам наши глубочайшие извинения за возможные причиненные этим неудобства.

Внимательно изучите данную инструкцию по эксплуатации и техническому обслуживанию. Храните её в защищенном месте.



Внимание!

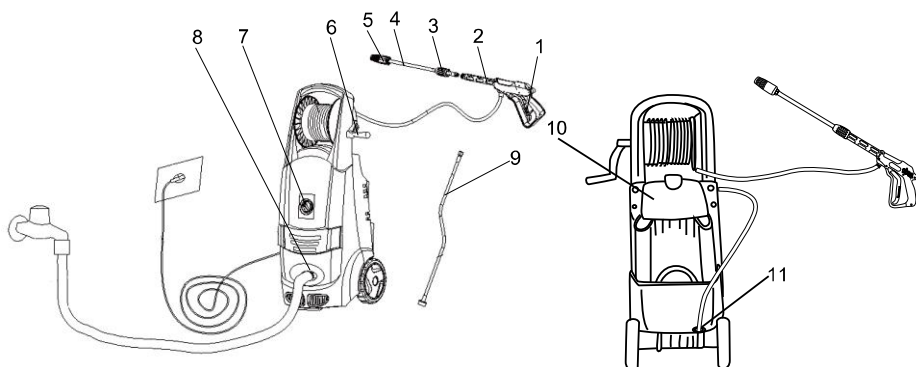


Внимательно изучите данную инструкцию по эксплуатации и техническому обслуживанию. Храните её в защищенном месте.

Описание.

1. курок.
2. водонапорная трубка.
3. стопорная втулка.

4. трубка распылителя.
5. насадка-распылитель.
6. рукоятка сматывания катушки
7. выключатель.
8. входной патрубок.
9. короткий выходной шланг высокого давления.
10. бак для моющего средства.
11. выходной штуцер высокого давления.



Технические характеристики

| | |
|-----------------------|--------------|
| Модель | PW9230 |
| Напряжение | 230В~50Гц |
| Мощность | 2300Вт |
| Тип двигателя | Индукционный |
| Номинальный напор | 6,5 л/мин |
| Максимальный напор | 7,5 л/мин |
| Номинальное давление | 120 бар |
| Максимальное давление | 170 бар |
| Вес нетто | 20,5 кг |

Комплектность поставки

| | |
|-----------------------------|-------|
| Моющий пистолет-распылитель | 1 шт. |
| Игла форсунки | 1 шт. |
| Адаптер входного патрубку | 1 шт. |
| Шланг высокого давления 8м | 1 шт. |

Правила по технике безопасности

Внимание! Электроинструменты являются оборудованием повышенной опасности. Пользуясь электроинструментом, чтобы не подвергаться опасности поражения током, травмы или возникновения пожара, следует СТРОГО соблюдать следующие основные правила техники безопасности. Прочитайте и запомните эти указания до того, как приступите к работе с электроинструментом. Храните указания по технике безопасности в надёжном месте.

Рабочее Место

Содержите рабочее место чистым и хорошо освещенным.

Загроможденные плохо освещенные рабочие места являются причиной травматизма.

Не используйте электроинструменты во взрывоопасных помещениях, таких, где присутствуют огнеопасные жидкости, газы, или пыль. Электроинструменты создают искры, которые могут привести к возгоранию пыли или пара.

Держите детей, и посетителей на безопасном расстоянии от работающих электроинструментов.

Не отвлекайтесь – это может вызвать потерю контроля при работе и стать причиной травмы.

Электробезопасность

Перед включением проверьте, соответствует ли напряжение питания Вашего электроинструмента сетевому напряжению; проверьте исправность кабеля, штепселя и розетки, в случае неисправности этих частей дальнейшая эксплуатация запрещается.

Электроинструменты с двойной изоляцией не требуют подключения через розетку с третьим заземленным проводом. Для электроинструментов без двойной изоляции подключение через розетку с заземленным проводом обязательно.

Избегайте контакта тела с заземленными поверхностями типа труб, радиаторов, печей и холодильников. Риск удара током резко возрастает, если ваше тело соприкасается с заземленным объектом. Если использование электроинструмента во влажных местах неизбежно, ток к электроинструменту должен подаваться через специальное устройство-прерыватель, отключающее электроинструмент при утечке. Резиновые перчатки электрика и специальная обувь увеличат вашу личную безопасность.

Не подвергайте электроинструменты воздействию дождя или влажным условиям. Вода, попавшая в электроинструмент, значительно увеличивает риск поражения током.

Аккуратно обращайтесь с электрошнуром. Никогда не используйте шнур, чтобы нести электроинструменты или тянуть штепсель из розетки. Держите

шнур вдали от высокой температуры, масляных жидкостей, острых краев или движущихся частей. Замените поврежденные шнуры немедленно. Поврежденные шнуры увеличивают риск поражения током.

При действии электроинструмента вне помещений, используйте электроудлинители, специально для этого предназначенные.

Личная Безопасность

Будьте внимательны, постоянно следите за тем, что вы делаете, и используйте здравый смысл при работе с электроинструментом. Не используйте электроинструмент в то время как Вы утомлены или находитесь под воздействием лекарств или средств замедляющих реакцию, а также алкоголя или наркотических веществ. Это может привести к серьезной травме.

Носите соответствующую одежду. Слишком свободная одежда, драгоценности или длинные распущенные волосы могут попасть в движущиеся части работающего электроинструмента. Держите ваши волосы, одежду, и перчатки далеко от двигающихся частей. Руки должны быть сухими, чистыми и свободными от следов маслянистых веществ.

Избегайте внезапного включения. Убедитесь, что клавиша включения/выключения находится в положении «выключено» («OFF») до включения электроинструмента в розетку.

Держите надежно равновесие. Используйте хорошую опору и всегда держите надежно баланс тела. Надлежащая опора и баланс позволяют обеспечить надежный контроль над электроинструментом в неожиданных ситуациях.

Правила Безопасности при Работе с Мойкой высокого давления:

Мойка высокого давления оборудована высококачественной дюралевогой помпой, шланги сертифицированы, коннекторы шлангов изготовлены из высококачественного металла, обеспечивающего надежное соединение пистолета с мойкой.

Мойка должна подключаться к источнику воды, имеющему хотя бы минимальное напорное давление, например, садовый водопровод. Мойка не оборудована функцией всасывания воды из резервуаров без давления (баков, ведер, и т.д.).

Запрещается включать мойку без воды – это приводит к быстрому износу резиновых уплотнителей помпы мойки.

Запрещается использование мойки с температурой входящей воды выше 40°C

Запрещается использовать мойку при включенном двигателе (при работающей помпе) без использования пистолета (без мытья) в течение более чем 20 секунд – за счет высокого давления, циркулирующая вода в помпе быстро разогревается и приводит к выходу из строя резиновых

уплотнителей помпы.

Используйте электрические удлинители, предназначенные для работы вне помещений. После работы храните удлинители внутри помещений. Удлинители должны быть рассчитаны на мощность не менее мощности мойки. Запрещается использование удлинителей с поврежденной изоляцией. Все соединения держите сухими и не лежащими на земле.

Рекомендуется подключать мойку через УЗО (Устройство защитного отключения).

Всегда используйте моющие средства, рекомендованные для мойки машин с РН 6-8. Использование других моющих средств может привести к увеличению риска удара электрическим током. Запрещается использовать с мойкой агрессивные жидкости, такие как кислоты, бензин, керосин, и т.д.

Не направляйте пистолет в сторону людей, животных или на себя – вода выходит под большим давлением, и может привести к серьезным повреждениям.

Не используйте мойку для мытья одежды и обуви, находящейся на людях.

При проведении обслуживания обязательно отключите мойку от источника электроэнергии.

Запрещается отсоединять моющий пистолет от мойки, когда система находится под давлением.

Запрещается направлять струю воды на источники электропитания или на электропроводку.

Правила по эксплуатации оборудования

Использование мойки высокого давления

Мойка – простая в использовании машина, для использования в бытовых целях.

Входная температура воды должна быть в пределах +5 - +40 °С.

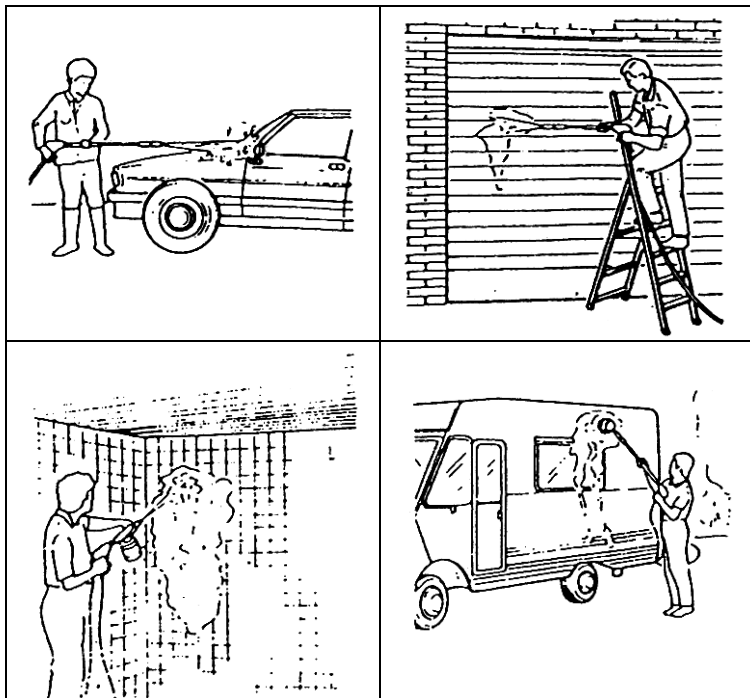
Запрещается модификация моечного пистолета. Диаметр форсунки 1,1 мм.

Через мойку должна постоянно проходить вода с минимальным объемом 11-12л/мин. Использование без воды приводит к повреждению резиновых уплотнителей.

Вода, используемая с мойкой не должна быть грязной, содержать песок или химические вещества, вызывающие коррозию.

Мойка используется для мытья дверей, крыш, автомобилей, фургонов и т.д.

При работе с мойкой мы рекомендуем держать моющий пистолет так, как указано на рисунках.



Внимание !



Предупреждающие знаки на устройстве:

Никогда не направлять струю высокого давления на людей, животных, само устройство или электрические детали.

Сборка

Внимание: перед сборкой удалить пылезащитный чехол с патрубка мощного пистолета, входного патрубка (7) и выходного патрубка высокого давления (9).

Сборка мощного пистолета

Вставить трубку распылителя (4) в водонапорную трубку (2), затянуть фиксирующую втулку (3), повернув ее.

Подключение шланга высокого давления

1. Соединить конец короткого шланга высокого давления (9) с выходным патрубком высокого давления (11).

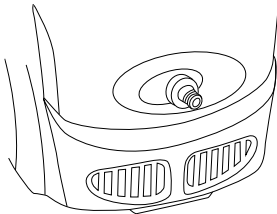
2. Повернуть рукоятку сматывания катушки (6), высвободить длинный шланг высокого давления, соединить шланг с моющим пистолетом, затянуть фиксирующую гайку на шланге 17 мм гаечным ключом.

Внимание: фиксирующая гайка должна быть надежно затянута 17 мм гаечным ключом, в противном случае возможна утечка воды.

Подключение к водопроводу

1. Соединить входной патрубок (8) с водопроводом с помощью шланга. В комплект также входит адаптер, который навинчивается на входной патрубок (8).

Внимание: для фильтрации воды во входном патрубке (8) предусмотрен фильтр, следует обязательно установить его во время сборки, в противном случае возможно засорение распылительной форсунки моющего пистолета.



2. Открыть подачу воды и проверить на наличие утечки. Маленькое подтекание воды является нормальным.

Использование моющих средств

Мойка высокого давления снабжена баком для моющего средства (8).

Для повышения проникающей способности и более эффективного удаления грязи рекомендуется использовать функцию распыления моющего средства.

Примечание: Подача моющего средства осуществляется только при малом давлении и большом объеме потока воды. Моющее средство может подаваться только при настройке распылителя на малое давление с помощью механизма регулировки.



Подключение к электрической сети

Подключать устройство только к правильно установленной розетке. Перед включением вилки питания в розетку проверить соответствие напряжения сети и устройства.

Подключение к водопроводу

Мойка высокого давления может подключаться к стандартному бытовому водопроводу. Шланг подачи воды не входит в комплект.

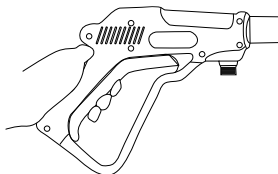
Включение/ выключение

Включение: Повернуть выключатель (7) в положение «ON» («ВКЛ»).

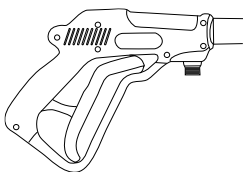
Выключение: Повернуть выключатель (7) в положение «OFF» («ВЫКЛ»).

Работа с ручным моющим пистолетом

Включить: Снять с фиксатора и нажать на курок (1).



Выключить: Отпустить курок.

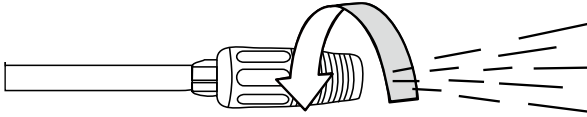


Внимание: Мойка высокого давления оборудована автоматическим выключателем.

Он работает только при включении выключателя (7). После прекращения распыления воды с помощью пистолета двигатель останавливается автоматически.

Регулировка распыления

Поворачивая насадку-распылитель (5), можно изменять ширину водяной струи.



Завершение работы

выключить устройство с помощью выключателя (7).

вынуть вилку из розетки

закрывать водопроводный кран.

Нажать спусковой крючок для снятия остаточного давления.

Утечка насоса

Небольшая утечка насоса не является неисправностью. При увеличении утечки обратитесь в ближайший сервисный центр.

Техническое обслуживание оборудования

По окончании работы очистите мягкой щеткой и протрите тряпкой все внешние части инструмента. Не используйте воду, растворы или чистящие жидкости. Очистите вентиляционные отверстия.

Использование не рекомендованных расходных частей, насадок и аксессуаров может привести к поломке мойки. Использование некоторых средств для чистки таких как бензин, аммиак, и т.д. могут привести к повреждению пластмассовых частей.

Срок службы

При соблюдении требований, указанных в данной инструкции и в гарантийном талоне, срок службы товара составляет 3 года

Гарантийное обязательство

На электроинструмент распространяется гарантия, согласно сроку, указанному в гарантийном талоне.

Вы можете ознакомиться с правилами гарантийного обслуживания в гарантийном талоне, прилагаемом к инструкции по эксплуатации.