

sturm![®]

ПРОФЕССИОНАЛЬНАЯ СЕРИЯ

Modell/Model/Модель: RH2519P

**DE Gebrauchsanweisung
Betonbrecher**

**GB Operating/Safety Instructions
Demolition Breaker**

**RU Инструкция по эксплуатации и
техническому обслуживанию.**

Отбойный Молоток



2013-01-22

Содержание

Описание	3
Комплектность поставки.....	4
Технические характеристики.....	4
Правила по технике безопасности.....	5
Правила по эксплуатации оборудования.....	7
Техническое обслуживание оборудования.....	10
Срок службы.....	10
Гарантийное обязательство.....	10

Уважаемый покупатель!

Компания ● **Sturm!** выражает Вам свою глубочайшую признательность за приобретение данного электроинструмента.

Изделия под торговой маркой ● **Sturm!** постоянно совершенствуются и улучшаются.

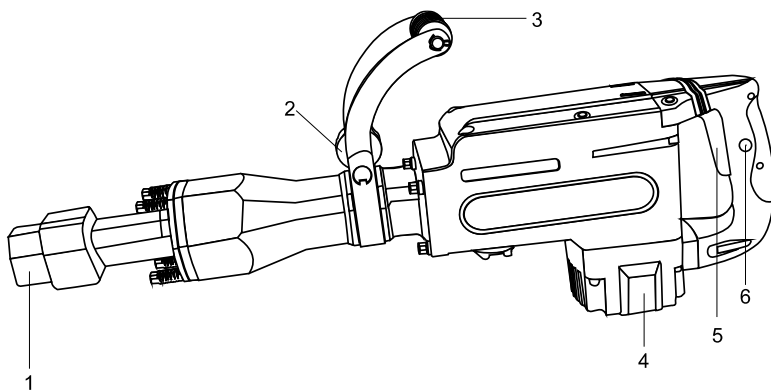
Поэтому технические характеристики и дизайн могут меняться без предварительного уведомления. Приносим Вам наши глубочайшие извинения за возможные причиненные этим неудобства.

 **Внимание!**



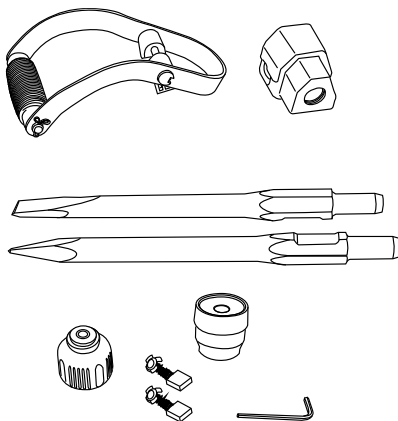
Внимательно изучите данную инструкцию по эксплуатации и техническому обслуживанию. Храните её в защищенном месте.

Описание



- | | |
|-----------------------------|-------------------------------------|
| 1. Пылезащитный колпачок. | 2. Зажим дополнительной рукоятки. |
| 3. Дополнительная рукоятка. | 4. Крышка держателя угольной щетки. |
| 5. Переключатель | 6. Кнопка блокировки переключателя. |

Комплектность поставки



1. Пылезащитный колпачок - 1 шт.
2. Дополнительные угольные щетки - 1 комплект
3. Долото - 1 шт.
4. Пика - 1 шт.
5. Смазка - 1 флакон
6. Шестигранный ключ - 1 шт.
7. Дополнительная рукоятка - 1 шт. (встроена в аппарат)
8. Зажим дополнительной рукоятки - 1 шт.

Технические характеристики

Параметры / Модели	RH2519P
Потребляемая мощность, Вт	1900
Напряжение/Частота, В/Гц	230/50
Режим работы	Чистый удар
Энергия удара, Дж	45
Частота ударов без нагрузки, удар/мин	1300
Патрон	30 мм внутренний шестигранник
Уровень шума, дБ	105
Длина сетевого шнура, м	3
Габариты размеры, мм	890X230X145
Масса, кг	14,8
Антивибрационная система	ИМЕЕТСЯ

Правила по технике безопасности

Рабочее Место

Содержите рабочее место чистым и хорошо освещенным. Загроможденные плохо освещенные рабочие места являются причиной травматизма.

Не используйте электроинструменты во взрывоопасных помещениях, таких где присутствуют огнеопасные жидкости, газы, или пыль. Электроинструменты создают искры, которые могут привести к возгоранию пыль или пара.

Держите детей, и посетителей на безопасном расстоянии от работающих электроинструментов.

Не отвлекайтесь – это может вызвать потерю контроля при работе и стать причиной травмы.

Электробезопасность

Перед включением проверьте соответствует ли напряжение питания Вашего электроинструмента сетевому напряжению; проверьте исправность кабеля, штепселя и розетки, в случае неисправности этих частей дальнейшая эксплуатация запрещается.

Электроинструменты с двойной изоляцией не требуют подключения через розетку с третьим заземленным проводом. Для электроинструментов без двойной изоляции подключение через розетку с заземленным проводом обязательно

Избегайте контакта тела с заземленными поверхностями типа труб, радиаторов, печей и холодильников. Риск удара током резко возрастает, если ваше тело соприкасается с заземленным объектом. Если использование электроинструмента во влажных местах неизбежно, ток к электроинструменту должен подаваться через специальное устройство-прерыватель отключающее электроинструмент при утечке. Резиновые перчатки электрика и специальная обувь далее увеличат вашу личную безопасность.

Не подвергайте электроинструменты воздействию дождя или влажным условиям. Вода, попавшая в электроинструмент значительно увеличивает риск удара током.

Аккуратно обращайтесь электрошнуром. Никогда не используйте шнур, чтобы нести электроинструменты или тянуть штепсель из розетки. Держите шнур вдали от высокой температуры, масляных жидкостей, острых граней или движущихся частей. Замените поврежденные шнуры немедленно. Поврежденные шнуры увеличивают риск удара током.

При действии электроинструмента вне помещений, используйте электроудлинители специально предназначенные для применения вне помещения.

Личная Безопасность

Будьте внимательны, постоянно следите за тем что вы делаете, и используйте здравый смысл при работе с электроинструментом. Не

●Sturm! Инструкция по эксплуатации и тех обслуживанию. Отбойного молотка стр. 6

используйте электроинструмент в то время как Вы утомлены или

находитесь под воздействием лекарств или средств замедляющих реакцию, а также алкоголя или наркотических веществ. Это может привести к серьезной травме.

Носите соответствующую одежду. Слишком свободная одежда, драгоценности или длинные распущенные волосы могут попасть в движущиеся части работающего электроинструмента. Держите ваши волосы, одежду, и перчатки далеко от двигающихся частей. Руки должны быть сухими, чистыми и свободными от следов маслянистых веществ.

Избегайте внезапного включения. Убедитесь, что клавиша включения/выключения находится в положении «выключено» («OFF») до включения электроинструмента в розетку. Запрещается перенос электроинструментов на вашем пальце помещенном на клавише включения/выключения.

Удалите регулировочные и/или установочные ключи перед включением электроинструмента. Оставленный ключ, попав в движущиеся части электроинструмента, может привести к поломке электроинструмента или серьезной травме.

Держите надежно равновесие. Используйте хорошую опору и всегда держите надежно баланс тела. Надлежащая опора и баланс позволяют обеспечить надежный контроль над электроинструментом в неожиданных ситуациях.

Используйте оборудование обеспечивающее Вашу безопасность. Всегда носите защитные очки. Респиратор, нескользящие безопасные ботинки, каска, или наушники должны использоваться для соответствующих условий.

Использование Электроинструмента и Обслуживание

Используйте зажимы, струбцины, тиски или другой способ надежного крепления обрабатываемой детали. Удержание детали рукой или телом ненадежно и может привести к потере контроля и к поломке инструмента или травмам.

Не перегружайте электроинструмент. Используйте электроинструмент соответствующий вашей работе. Правильно подобранный электроинструмент позволяет более качественно выполнить работу и обеспечивает большую безопасность.

Не используйте электроинструмент, если не работает клавиша «включения/выключения» («ON/OFF»). Любой электроинструмент, в котором неисправна клавиша включения/выключения, представляет ПОВЫШЕННУЮ опасность и должен быть отремонтирован до начала работы.

Отсоедините штепсель от источника электропитания перед проведением любых регулировок, замены аксессуаров или принадлежностей, или при хранении электроинструмента. Такие профилактические меры по обеспечению безопасности уменьшают риск случайного включения электроинструмента.

Храните электроинструменты вне досягаемости детей и других людей не имеющих навыков работы с электроинструментом. Электроинструменты

● Sturm! Инструкция по эксплуатации и тех обслуживанию. Отбойного молотка стр. 7

опасны в руках пользователей не имеющих навыков.
Вовремя проводите необходимое обслуживание электроинструментов.

Должным образом обслуженные электроинструменты, с острыми лезвиями позволяют более легко и качественно выполнять работу и повышают безопасность. Любое изменение или модификация запрещается, так как это может привести к поломке электроинструмента и/или травмам.

Регулярно проверяйте регулировки инструмента, а также на отсутствие деформаций рабочих частей, поломки частей, а также состояния электроинструмента, которые могут влиять на неправильную работу электроинструмента. Если есть повреждения, отремонтируйте электроинструмент перед началом работ. Много несчастных случаев вызваны плохо обслуженными электроинструментом. Составьте график периодического сервисного обслуживания вашего электроинструмента.

Используйте только принадлежности, которые рекомендуются изготовителем для вашей модели. Принадлежности, которые могут подходить для одного электроинструмента, могут стать опасными когда используется на другом электроинструменте.

Обслуживание

Обслуживание электроинструмента должно быть выполнено только квалифицированным персоналом уполномоченных сервисных центров Sturm!. Обслуживание, выполненное неквалифицированным персоналом может стать причиной поломки инструмента и травм. Например: внутренние провода могут быть неправильно уложены и быть зажатыми, или пружины возврата в защитных кожухах неправильно установлена.

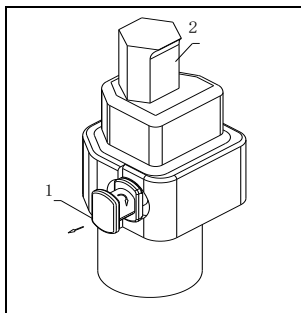
При обслуживании электроинструмента, используйте только рекомендованные сменные расходные части, насадки, аксессуары. Использование не рекомендованных расходных частей, насадок и аксессуаров может привести к поломке электроинструмента или травмам.

Правила по эксплуатации оборудования

Приступая к работе

Прежде, чем приступать к работе, необходимо проверить рабочую зону на предмет возможного наличия скрытой электропроводки, газо- и водопроводных коммуникаций. Для этой цели можно использовать соответствующий детектор

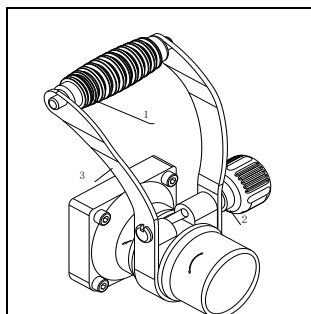
Напряжение в сети должно соответствовать указанному на паспортной табличке. Номинальное напряжение для данного инструмента – 230 В (допускается работа при напряжении 220 В).



А. Установка и снятие насадок

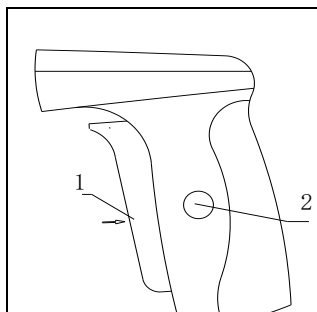
Внимание!

В процессе установки и снятия насадок инструмент должен быть выключен (переключатель должен находиться в положении OFF (ВЫКЛ)), а шнур отсоединен от сети. Потянуть болт 1 на себя и повернуть его таким образом, чтобы его боковая кромка была направлена в сторону кожуха двигателя. Вставить насадку в держатель через пылеуловитель, поворачивая ее в разные стороны и толкая до тех пор, пока насадка не займет нужное положение и автоматически не заблокируется.



В. Дополнительная рукоятка.

В процессе работы инструмент удерживается с помощью дополнительной рукоятки 1, которая может вращаться на 360°. Для изменения положения и/или поворота рукоятки ослабить зажим рукоятки 2, установить рукоятку в требуемое положение по отношению к корпусу 3 и вновь затянуть зажим рукоятки до упора.



С. Переключатель

Для включения инструмента нажать переключатель 1. При необходимости непрерывной работы нажать переключатель и кнопку блокировки 2. Для выключения инструмента вновь нажать и отпустить переключатель.



Внимание:

1. Включать штепсель в розетку только при нахождении переключателя в положении OFF (ВЫКЛ).
2. Запрещается фиксировать переключатель в положении OFF (ВЫКЛ) с помощью скотча или шпагата.

D. Разрушение/Обработка

Твердо удерживая инструмент обеими руками, нажать переключатель. В процессе работы следует слегка нажимать на инструмент во избежание его отскока и потери управления, однако нажим не должен быть чрезмерным, поскольку это в любом случае не дает повышения эффективности работы.



Внимание:

В процессе работы может происходить разбрызгивание небольшого количества масла, проникающего между сверлом и цилиндрическим корпусом. С учетом этого, при пользовании инструментом в помещении следует закрывать пол и стены бумагой (старыми газетами) или тряпками.

E. Внимание:

При длительном перерыве в использовании инструмента или при пользовании им в холодную погоду для включения инструмента нажать переключатель и удерживать его в этом положении до тех пор, пока инструмент не заработает. Перед началом использования необходимо дать инструменту поработать в холостом режиме в течение 3-5 минут. Еженедельно рекомендуется работать с изделием НЕ БОЛЕЕ 42 часов в неделю.

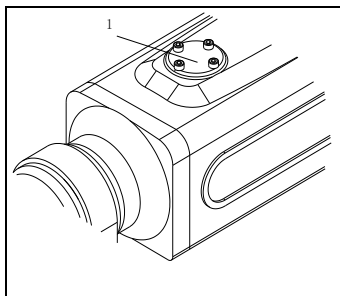
F. Смазывание инструмента

1. Инструмент поставляется смазанным и готовым к использованию.
2. Периодическое смазывание:

По истечении 60 часов работы, в случае ослабления стопора необходимо смазать инструмент. Для этого открыть крышку маслоприемника с помощью входящего в комплект шестигранного ключа и удалить старую смазку, используя салфетку. После этого смазать инструмент специальной смазкой в количестве около 30 г.



Внимание:



1. Во избежание возможных перебоев в работе инструмента не следует увеличивать количество смазки свыше 30 г.
2. Для смазывания инструмента, имеющего шестеренчатый механизм, рекомендуется использовать специальную смазку для шестерен. Другие виды смазки могут повредить

Техническое обслуживание оборудования

Внимание: В перерывах между работой или в процессе обслуживания (смены насадок, ремонта, регулировки и т.п.) вынимать штепсель из розетки.

Используя отвертку, вывернуть винт 2 декоративной крышки 1, снять крышку щетки и вынуть изношенную щетку. Затем установить новую щетку, после чего установить крышку щетки и декоративную крышку на место.

Для обеспечения безопасности и надежности инструмента его ремонт, проверка и замена щетки, а также иное техническое обслуживание и регулировка должны производиться специалистами в соответствующем сервисном центре.

Срок службы

При соблюдении требований, указанных в данной инструкции и в гарантийном талоне, срок службы товара составляет 3 года

Гарантийное обязательство

На электроинструмент распространяется гарантия, согласно сроку, указанному в гарантийном талоне.

Вы можете ознакомиться с правилами гарантийного обслуживания в гарантийном талоне, прилагаемом к инструкции по эксплуатации