

sturm![®]

POWER • GAS • HAND • TOOLS

Modell/Модели: RH2550, RH2551

**DE Gebrauchsanweisung
Rotations-Bohrhammer**

**RU Инструкция по эксплуатации и
техническому обслуживанию.
Перфоратор электрический**

**UA Інструкція з експлуатації і технічного
обслуговування.
Перфоратор електричний**



2013-08-21

RU

Оглавление

Описание оборудования	3
Технические характеристики модели	4
Комплектность поставки	Ошибка! Закладка не определена.
Правила по технике безопасности	4
Правила по эксплуатации оборудования	7
Правила по уходу и хранению оборудования	10
Техническое обслуживание оборудования	10
Гарантийное обязательство	10

Описание оборудования

Перфоратор предназначен для работы по бетону и кирпичу и дополнительно может использоваться для работ по дереву и металлу как обычная дрель.

Изделия под торговой маркой ● **Sturm!** постоянно совершенствуются и улучшаются.

Поэтому технические характеристики и дизайн могут меняться без предварительного уведомления. Приносим Вам наши извинения за возможные, причиненные этим неудобства.

Внимание!

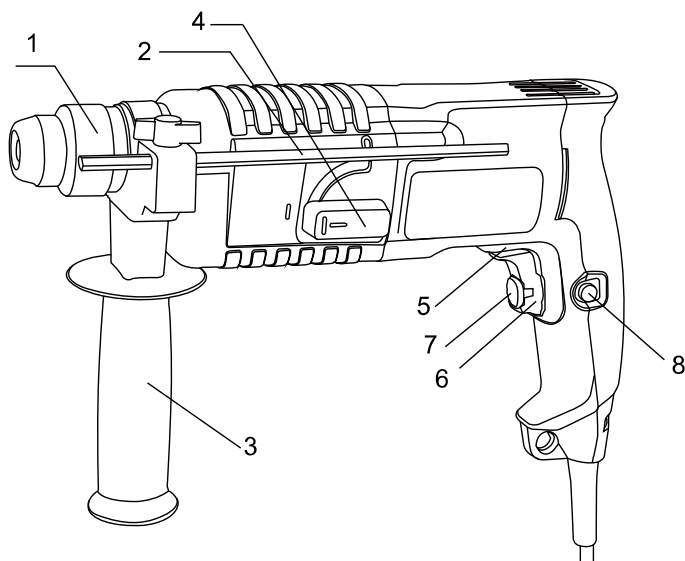
Бытовая серия: После непрерывной работы в течение 15-20 минут необходимо выключить перфоратор, возобновить работу можно через 5 минут. Рекомендуется работать с перфоратором не более 20 часов в неделю.

Профессиональная серия: Время работы в неделю – 42 часа, в день – 6 часов.

Смотрите строку «Тип (серия)» в таблице «Технические характеристики».

Внимательно изучите данную инструкцию по эксплуатации и техническому обслуживанию.

Внешний вид:



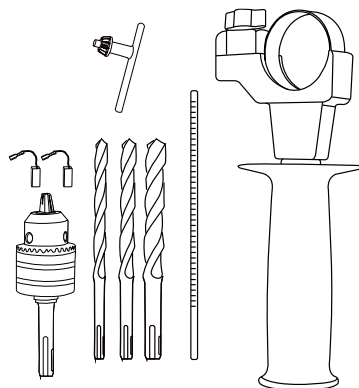
1. Стопорная втулка
2. Ограничитель сверла
3. Вспомогательная ручка
4. Кнопка выбора режима
5. Переключатель направления (только для модели RH2551)
6. Переключатель ON/OFF (ВКЛ/ВЫКЛ)
7. Колесико для регулирования скорости
8. Кнопка блокировки переключателя (только для модели RH2551)

Технические характеристики модели

Модели:	RH2550	RH2551
Напряжение	230В~ 50 Гц	230В~ 50 Гц
Мощность	600 Вт	600 Вт
Скорость	0-850 об/мин	0-850 об/мин
	0-3900 удар/мин	0-3900 удар/мин
Функции	2 функции: сверление и удар/ сверление	2 функции: сверление и удар/ сверление
Максимальный диаметр сверления	20 мм бетон 13 мм металл 30 мм дерево	20 мм бетон 13 мм металл 30 мм дерево
Особенность		В кейсе
Тип (серия)	бытовой	бытовой

Комплектность поставки

- Перфоратор
- Сверла 6/8x150 мм (RH2550), сверла 6/8/10x150 мм (RH2551),
- Кейс (RH2551)
- Инструкция
- Ключ 1 шт
- Ограничитель глубины 1 шт
- Патрон 13 мм с адаптером 1 шт
- Рукоятка 1 шт
- Графитовые щетки 1 комплект



Правила по технике безопасности

Внимание! Перфоратор является электроинструментом повышенной опасности.

Чтобы не подвергаться опасности поражения током, получения травмы или возникновения пожара, прочитайте и запомните эти указания до того, как приступите к работе с перфоратором.

Пользуясь перфоратором, следует СТРОГО соблюдать следующие основные правила техники безопасности.

СОХРАНИТЕ ЭТИ ИНСТРУКЦИИ!

Рабочее место.

Содержите рабочее место чистым и хорошо освещенным.

Загроможденные плохо освещенные рабочие места являются причиной травматизма.

Не используйте перфоратор во взрывоопасных помещениях, таких, где присутствуют огнеопасные жидкости, газы, или пыль.

Перфораторы создают искры, которые могут привести к возгоранию пыли или пара.

Держите детей, и посетителей на безопасном расстоянии от работающего перфоратора.

Не отвлекайтесь при работе – это может вызвать потерю контроля и стать причиной травмы.

Электробезопасность

Перед включением проверьте, соответствует ли напряжение питания Вашего перфоратора сетевому напряжению; проверьте исправность кабеля, штепселя и розетки, в случае неисправности этих частей дальнейшая эксплуатация запрещается.

Перфоратор с двойной изоляцией не требуют подключения через розетку с третьим заземленным проводом. Для перфоратора без двойной изоляции, подключение через розетку с заземленным проводом обязательно.

Избегайте контакта тела с заземленными поверхностями, типа труб, радиаторов, печей и холодильников. Риск удара током резко возрастает, если ваше тело соприкасается с заземленным объектом. Если использование перфоратора во влажных местах неизбежно, тогда

ток к перфоратору должен подаваться через специальное устройство-прерыватель, отключающий перфоратор при утечке тока. Резиновые

перчатки электрика и специальная обувь обеспечат Вашу личную безопасность. Не подвергайте перфоратор воздействию дождя или другой влаги. Вода, попавшая на перфоратор, значительно увеличивает риск удара током.

Аккуратно обращайтесь с электрошнуром. Никогда не используйте шнур, чтобы нести или тянуть штепсель из розетки. Держите шнур вдали от высокой температуры, масляных жидкостей, острых граней или движущихся частей. Замените поврежденные шнуры немедленно. Поврежденные шнуры увеличивают риск удара током.

При работе перфоратора вне помещений, используйте электрические удлинители, специально предназначенные для применения вне помещения.

Личная Безопасность

Будьте внимательны, постоянно следите за тем, что Вы делаете, и используйте здравый смысл при работе с перфоратором.

Не используйте перфоратор, в то время как Вы утомлены или находитесь под воздействием лекарств или средств замедляющих реакцию, а также алкоголя или наркотических веществ. Это может привести к серьезной травме.

Носите соответствующую одежду. Слишком свободная одежда, драгоценности или длинные распущенные волосы могут попасть в движущиеся части работающего перфоратора. Держите Ваши волосы, одежду, и перчатки далеко от движущихся частей. Руки должны быть свободными, сухими и чистыми от следов маслянистых веществ.

Избегайте внезапного включения. Убедитесь, что клавиша включения/выключения находится в положении «выключено» («OFF») до включения перфоратора в розетку.

После регулировки или замены бура, уберите инструмент с перфоратора. Оставленный инструмент, попав в движущиеся части перфоратора, может привести к поломке перфоратора или серьезной травме.

Используйте хорошую опору и всегда держите надежно баланс тела. Надлежащая опора и баланс позволяют обеспечить надежный контроль над перфоратором в неожиданных ситуациях.

Используйте средства защиты, обеспечивающие Вашу безопасность. Всегда носите защитные очки, респиратор.

Нескользящие безопасные ботинки, каска и наушники должны использоваться для соответствующих условий.

Правила по эксплуатации оборудования

Используйте зажимы, струбцины, тиски или другой способ надежного крепления заготовки. Удержание заготовки рукой или телом ненадежно, и может привести к потере контроля и к поломке перфоратора или травмам.

Не перегружайте перфоратор. Используйте перфоратор, соответствующей Вашей работе. Правильно подобранный перфоратор, позволяет более качественно выполнить работу и обеспечивает большую безопасность.

Не используйте перфоратор, если не работает клавиша «включения/выключения» («ON/OFF»). Перфоратор, в котором неисправна клавиша включения/выключения, представляет ПОВЫШЕННУЮ опасность и должен быть отремонтирован до начала работы.

Отсоедините штепсель от источника электропитания перед проведением любых регулировок, замены аксессуаров или принадлежностей, или при хранении перфоратора. Такие профилактические меры по обеспечению безопасности уменьшают риск случайного включения перфоратора.

Храните перфоратор вне досягаемости детей и других людей, не имеющих навыков работы с перфоратором.

Вовремя проводите необходимое обслуживание перфоратора. Любое изменение или модификация запрещается, так как это может привести к поломке перфоратора или травмам.

Регулярно проверяйте перфоратор на отсутствие деформаций рабочих частей, поломки частей, а также состояние перфоратора, которые могут влиять на неправильную работу перфоратора. Если есть повреждения, отремонтируйте перфоратор перед началом работ. Составьте график периодического сервисного обслуживания Вашего перфоратора.

Используйте только принадлежности, которые рекомендуются изготовителем для Вашей модели. Принадлежности, которые могут подходить для одного перфоратора, могут стать опасными, когда используются на другом перфораторе.

Обслуживание перфоратора должно быть выполнено только квалифицированным персоналом уполномоченных сервисных центров **Sturm!** Обслуживание, выполненное неквалифицированным персоналом, может стать причиной поломки перфоратора и травм.

Например: внутренние провода могут быть неправильно уложены, зажаты или пружины возврата в защитных кожухах неправильно установлены.

При обслуживании перфоратора, используйте только рекомендованные сменные расходные части, насадки, аксессуары. Использование не

рекомендованных расходных частей, насадок и аксессуаров может привести к поломке перфоратора или травмам. Использование для чистки как бензин, аммиак, и т.д. приводят к повреждению пластмассовых частей.

Внимание! Проверяйте на наличие смазки в перфораторе, открыв сверху крышку на корпусе перфоратора.

Перед началом работы всегда смазывайте хвостовик бура.

Запрещается применять на перфораторе коронки вместо бура.

Вспомогательная ручка

Не использовать инструмент без вспомогательной ручки (2). При эксплуатации держать двумя руками. Ослабить ручку, повернув ее нижнюю часть против часовой стрелки. Отрегулировать рабочее положение, вращая вспомогательную ручку (3). Затянуть ручку.

Включение / Выключение

Инструмент включается нажатием переключателя ON/OFF (6). Чтобы остановить работу инструмента, необходимо отпустить переключатель ON/OFF (6). Для непрерывной работы нажать переключатель ON/OFF (6) и, удерживая его в этом положении, нажать на кнопку блокировки (8). Чтобы отключить инструмент в непрерывном режиме работы, снова нажать и отпустить переключатель ON/OFF (6).

Регулировка скорости

Скорость работы инструмента можно регулировать двумя способами:

1. Нажимая на переключатель ON/OFF (6), отрегулируйте скорость инструмента, используя колесико (7). Скорость изменяется при вращении колесика (7). (только для модели RH2551)
2. Чем сильнее нажатие на переключатель ON/OFF (6), тем больше скорость вращения.

ВНИМАНИЕ: Изменять направление вращения можно только после полной остановки инструмента.

Замена сверла (SDS-plus)

Установка сверла

Вставить сверло вращательным движением в держатель инструмента до упора. Хвостовик сверла автоматически фиксируется в нужном положении. Потяните за инструмент, чтобы проверить надежность фиксации сверла.

Снятие сверла

Оттяните стопорную втулку (1) держателя и снимите сверло.

Изменение направления вращения (только для моделей RH2551)

Направление вращения можно выбрать, используя переключатель направления (5).

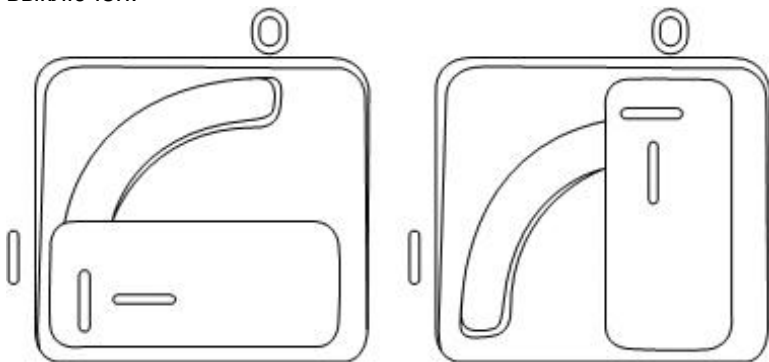
Изменение режима

Перфоратор имеет две функции: только сверление (только Сверление); сверление с ударом (Сверление с ударом).

Для бурения в каменной кладке и камне, поверните кнопку выбора режима (4) в положение «Сверление с ударом».

Для сверления дерева, металла или при использовании инструмента в качестве винтовёрта, поверните кнопку выбора режима (4) в положение «только Сверление». При сверлении дерева и металла необходимо использовать зажимной хомут (вместе с аксессуарами) и переходник зажимного хомута (вместе с аксессуарами).

Кнопку выбора режима (4) можно регулировать, только когда инструмент выключен.



Сверление с ударом

Сверление

Регулировка ограничителя сверла

Вспомогательная ручка (3) оснащена фиксатором для ограничителя сверла. Вставьте сверло, ослабьте винт фиксации сверла, сдвиньте

ограничитель сверла (2) вперед до совпадения концов ограничителя и сверла. После этого оттяните ограничитель на такое расстояние между концом ограничителя и концом сверла, которое соответствует нужной глубине сверления. Затем затяните винт фиксации ограничителя сверла.

Предохранительный стопор

Предохранительный стопор активируется при заедании или защемлении сверла и предупреждает выдергивание инструмента из рук оператора.

Правила по уходу и хранению оборудования

Регулярно (желательно после каждого использования) протирайте корпус инструмента мягкой тканью. Следите, чтобы в вентиляционном отверстии не было грязи и пыли.

При трудноудаляемых загрязнениях вентиляционного отверстия используйте мягкую ткань, смоченную в мыльной воде. Запрещается использовать такие растворители, как бензин, спирт, водоаммиачный раствор и т.п., поскольку они могут повредить пластмассовые детали инструмента.

Техническое обслуживание оборудования

Обслуживание электроинструмента должно быть выполнено только квалифицированным персоналом уполномоченных сервисных центров ● **Sturm!**. Обслуживание, выполненное неквалифицированным персоналом, может стать причиной поломки инструмента и травм.

При обслуживании электроинструмента, используйте только рекомендованные сменные расходные части, насадки, аксессуары. Использование не рекомендованных расходных частей, насадок и аксессуаров может привести к поломке электроинструмента или травмам. Использование некоторых средств для чистки, таких как: бензин, аммиак, и т.д. приводят к повреждению пластмассовые части.

Гарантийное обязательство

На электрические инструменты распространяется гарантия, согласно сроку, указанному в гарантийном талоне.

Вы можете ознакомиться с правилами гарантийного обслуживания в гарантийном талоне, прилагаемом к инструкции по эксплуатации.

UA

Зміст

Опис обладнання	12
Технічні характеристики моделі.....	13
Комплектність поставки ... Ошибка! Закладка не определена.	
Правила техніки безпеки	14
Правила експлуатації обладнання.....	16
Правила догляду і зберігання обладнання	19
Технічне обслуговування обладнання	19
Гарантійні зобов'язання	19

Опис обладнання

Перфоратор призначений для роботи з бетоном і цеглою і додатково може використовуватися для робіт з деревом і металом як звичайний дріль.

Вироби під торговельної маркою ● **Sturm!** постійно вдосконалюються і поліпшуються.

Тому технічні характеристики і дизайн можуть змінюватися без попереднього повідомлення. Приносимо Вам наші вибачення за можливі заподіяні цим незручності.

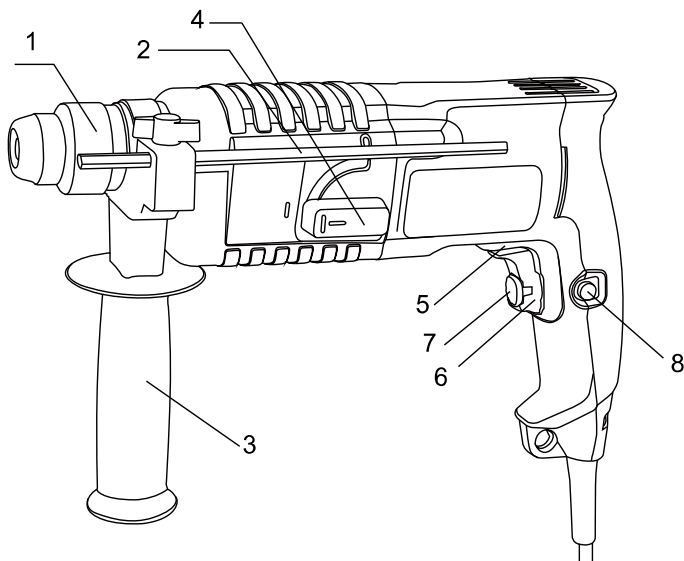
Увага!

Побутова серія: Після безперервної роботи протягом 15-20 хвилин необхідно вимкнути перфоратор, відновити роботу можна через 5 хвилин. Рекомендується працювати з перфоратором не більше 20 годин на тиждень.

Професійна серія: Час роботи в тиждень – 42 години, в день – 6 годин. Дивиться рядок «Тип (серія)» у таблиці «Технічні характеристики».

Уважно вивчіть дану інструкцію з експлуатації і технічного обслуговування.

Зовнішній вигляд:



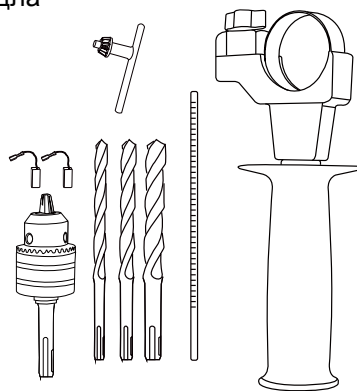
1. Стопорна втулка
2. Обмежувач свердла
3. Допоміжна ручка
4. Кнопка вибору режиму
5. Перемикач напрямку (тільки для моделі RH2551)
6. Перемикач ON/OFF (ВКЛ/ВИКЛ)
7. Коліщатко для регулювання швидкості
8. Кнопка блокування перемикача(тільки для моделі RH2551)

Технічні характеристики моделі

Моделі:	RH2550	RH2551
Напруга	230В~ 50 Гц	230В~ 50 Гц
Потужність	600 Вт	600 Вт
Швидкість	0-850 об/хв	0-850 об/хв
	0-3900 удар/хв	0-3900 удар/хв
Функції	2 функції: свердління і удар/ свердління	2 функції: свердління і удар/ свердління
Максимальний діаметр свердління	20 мм бетон / 13 мм метал / 30 мм дерево	20 мм бетон / 13 мм метал / 30 мм дерево
Особливість		В кейсі
Тип (серія)	побутовий	побутовий

Комплектність поставки

- Перфоратор
- Свердла 6/8x150 мм (RH2550), свердла 6/8/10x150 мм (RH2551),
- Кейс (RH2551)
- Інструкція
- Ключ 1 шт
- Обмежувач глибини 1 шт
- Патрон 13 мм з адаптером 1 шт
- Рукотка 1 шт
- Графітові щітки 1 комплект



Правила техніки безпеки

Увага! Перфоратор є електроінструментом підвищеної небезпеки.

Для того, щоби не зазнати небезпеки ураження струмом, отримання травми або виникнення пожежі, прочитайте і запам'ятайте ці вказівки до того, як приступите до роботи з перфоратором.

Користуючись перфоратором, слід СТРОГО дотримуватися наступних основних правил техніки безпеки.

ЗБЕРЕЖІТЬ ЦІ ІНСТРУКЦІЇ!

Робоче Місце

Тримайте робоче місце чистим і добре освітленим.

Захарашені погано освітлені робочі місця є причиною травматизму.

Не використовуйте перфоратор у вибухонебезпечних приміщеннях, таких, де присутні вогнебезпечні рідини, гази, або пил. Перфоратор створює іскри, які можуть призвести до загоряння пилу або пари.

Тримаєте дітей і відвідувачів на безпечній відстані від працюючого перфоратора.

Не відволікайтеся – це може викликати втрату контролю при роботі і стати причиною травми.

Електробезпека

Перед включенням перевірте, чи відповідає напруга живлення Вашого перфоратора напрузі мережі; перевірте справність кабелю, штепселя і розетки, у разі несправності цих частин подальша експлуатація забороняється.

Перфоратори з подвійною ізоляцією не вимагають підключення через розетку з третім заземленим проводом. Для перфораторів без подвійної ізоляції підключення через розетку із заземленим проводом є обов'язкове.

Уникайте контакту тіла із заземленими поверхнями типу труб, радіаторів, печей і холодильників. Ризик удару струмом різко зростає, якщо ваше тіло торкається заземленого об'єкту. Якщо використання перфоратора у вологих місцях неминуче, струм до електроінструменту повинен подаватися через спеціальний пристрій-переривник, який вимикає перфоратор при витоку струму. Гумові рукавички електрика і спеціальне взуття надалі збільшать Вашу особисту безпеку.

Не піддавайте перфоратор впливу дощу або вологи. Вода, що потрапила

в перфоратор значно збільшує ризик удару струмом.

Обережно поведіться з електрошнуром. Ніколи не використовуйте шнур,

щоби нести перфоратор або тягнути штепсель з розетки. Тримайте шнур подалі від високих температур, масляних рідин, гострих граней або рухомих частин. Замініть пошкоджені шнури негайно. Пошкоджені шнури збільшують ризик удару струмом.

При роботі перфоратора поза приміщенням, використовуйте електроподовжувачі, спеціально призначені для застосування поза приміщенням.

Особиста Безпека

Будьте уважні, постійно слідкуйте за тим, що Ви робите, і використовуйте здоровий глузд при роботі з перфоратором. Не використовуйте перфоратор якщо Ви стомлені або знаходитесь під дією ліків або засобів, що уповільнюють реакцію, а також алкоголю чи наркотичних засобів. Це може призвести до серйозної травми.

Носіть відповідний одяг. Занадто вільний одяг, коштовності або довге розпущене волосся може потрапити в рухомі частини працюючого перфоратора. Тримайте ваше волосся, одяг і рукавички подалі від рухомих частин. Руки повинні бути сухими, чистими і вільними від слідів масляних речовин.

Уникайте раптового включення. Переконайтеся, що клавіша включення/виключення знаходиться в положенні «вимкнено» («OFF») до включення перфоратора в розетку. Забороняється перенесення перфоратора, якщо Ваш палець знаходиться на клавіші включення/виключення.

Видаліть регульовальні і/або установочні ключі перед включенням перфоратора. Залишений ключ, потрапивши в рухомі частини перфоратора, може призвести до поломки електроінструмента або серйозної травми.

Тримайте надійно рівновагу. Використовуйте добру опору і завжди надійно тримайте баланс тіла. Наложна опора і баланс дозволяють забезпечити надійний контроль над перфоратором в несподіваних ситуаціях.

Використовуйте обладнання, що забезпечує Вашу безпеку. Завжди носіть захисні окуляри. Респіратор, нековзні безпечні черевики, каска або навушники повинні використовуватися для відповідних умов.

Правила експлуатації обладнання

Використовуйте затискачі, струбцини, лещата або інший засіб надійного кріплення заготовки. Утримання заготовки рукою або тілом ненадійне і може призвести до втрати контролю і до поломки перфоратора чи травм.

Не перевантажуйте перфоратор. Використовуйте перфоратор відповідний до вашої роботи. Правильно підібраний перфоратор дозволяє більш якісно виконати роботу і забезпечує більшу безпеку.

Не використовуйте перфоратор, якщо не працює клавіша «включення/виключення» («ON/OFF»). Будь-який перфоратор, в якому несправна клавіша включення/виключення, становить ПОВИЩЕНУ небезпеку і повинен бути відремонтований до початку роботи.

Від'єднайте штепсель від джерела електроживлення перед проведенням будь-яких регулювань, заміни аксесуарів або приналежностей, чи при зберіганні перфоратора. Такі профілактичні міри по забезпеченню безпеки зменшують ризик випадкового включення перфоратора.

Зберігайте перфоратор поза досяжністю дітей і інших людей, що не мають навичок роботи з перфоратором. Перфоратори небезпечні в руках користувачів, які не мають навичок.

Вчасно проводьте необхідне обслуговування перфоратора. Будь-яка зміна або модифікація забороняється, так як це може призвести до поломки перфоратора і/або травм.

Регулярно перевіряйте перфоратор на відсутність деформацій робочих частин, поломки частин, а також стан перфоратора, які можуть впливати на неправильну роботу перфоратора. Якщо є пошкодження, відремонтуйте перфоратор перед початком робіт. Складіть графік періодичного сервісного обслуговування перфоратора.

Використовуйте тільки ті приналежності, які рекомендуються виробником для вашої моделі. Приналежності, які можуть підходити для одного перфоратора, можуть стати небезпечними коли використовуються для іншого перфоратора.

Обслуговування електроінструмента повинне виконуватись тільки кваліфікованим персоналом уповноважених сервісних центрів ● **Sturm!** Обслуговування, виконане некваліфікованим персоналом, може стати причиною поломки перфоратора та травм.

Наприклад: внутрішні дроти можуть бути неправильно покладені і затиснуті, або пружини повернення в захисних кожухах неправильно встановлені.

При обслуговуванні перфоратора, використовуйте тільки рекомендовані змінні видаткові частини, насадки, аксесуари. Використання не рекомендованих видаткових частин, насадок і аксесуарів може призвести до поломки перфоратора або травмам. Використання деяких засобів для чищення, таких як: бензин, аміак, і т.д. приводять до пошкодження пластмасових частин.

Увага! Перевіряйте наявність змазки в перфораторі, відкривши зверху кришку на корпусі перфоратора.

Перед початком роботи завжди змазуйте хвостовик бура.

Забороняється використовувати на перфораторі коронки замість бура.

Допоміжна ручка

Не використовувати інструмент без допоміжної ручки (2). При експлуатації тримати двома руками. Послабити ручку, повернувши її нижню частину проти годинникової стрілки. Відрегулювати робоче положення, обертаючи допоміжну ручку (3). Затягти ручку.

Вмикання / Вимикання

Інструмент вмикається натисканням перемикача ON/OFF (6). Щоби припинити роботу інструмента, необхідно відпустити перемикач ON/OFF (6). Для безперервної роботи натиснути перемикач ON/OFF (6) і, утримуючи його в цьому положенні, натиснути кнопку блокування (8). Щоби відключити безперервний режим роботи, знову натиснути і відпустити перемикач ON/OFF (6).

Регулювання швидкості

Швидкість роботи інструмента можна регулювати двома способами:

9. Натискаючи на перемикач ON/OFF (6), відрегулюйте швидкість інструмента, використовуючи коліща (7). Швидкість змінюється при обертанні коліщати (7) (тільки для моделі RH2551).
10. Чим сильніше натискання на перемикач ON/OFF (6), тим більше швидкість обертання.

УВАГА: Змінювати напрямок обертання можна тільки після повної зупинки інструмента.

Заміна свердла (Sds-plus)

Встановлення свердла

Вставити свердло обертовим рухом у тримач інструмента до упору. Хвостовик свердла автоматично фіксується в потрібному положенні. Потягніть за інструмент, щоб перевірити надійність фіксації свердла.

Зняття свердла

Відтягніть стопорну втулку (1) тримача і зніміть свердло.

Зміна напрямку обертання (тільки для моделей RH2551)

Напрямок обертання можна вибрати, використовуючи перемикач напрямку (5).

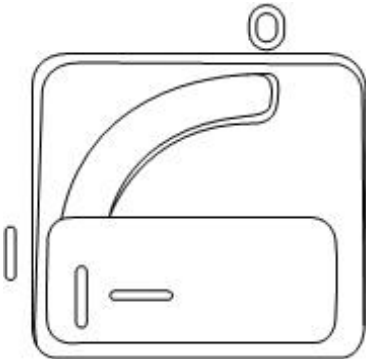
Зміна режиму

Перфоратор має дві функції: тільки свердління (тільки Свердління); свердління з ударом (Свердління з ударом).

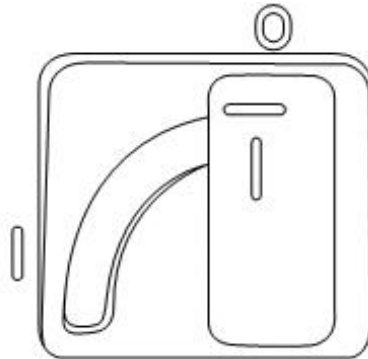
Для буріння в кам'яній кладці і камені, поверніть кнопку вибору режиму (4) у положення «Свердління з ударом».

Для свердління дерева, металу або при використанні інструмента в якості гвинтокрута, поверніть кнопку вибору режиму (4) у положення «тільки Свердління». При свердлінні дерева й металу необхідно використовувати затискний хомут (разом з аксесуарами) і перехідник затискного хомута (разом з аксесуарами).

Кнопку вибору режиму (4) можна регулювати, тільки коли інструмент вимкнений.



Свердління з ударом



Свердління

Регулювання обмежника свердла

Допоміжна ручка (3) оснащена фіксатором для обмежника свердла. Вставте свердло, послабте гвинт фіксації свердла, зруште обмежник свердла (2) уперед до збігу кінців обмежника і свердла. Після цього відтягніть обмежник на таку відстань між кінцем обмежника і кінцем свердла, який відповідає потрібній глибині свердління. Потім затягніть гвинт фіксації обмежника свердла.

Запобіжний стопор

Запобіжний стопор активується при заїданні або защемленні свердла і попереджає висмикування інструмента з рук оператора.

Правила догляду і зберігання обладнання

Регулярно (бажано після кожного використання) протирайте корпус інструмента м'якою тканиною. Стежте, щоб у вентиляційному отворі не було бруду і пилу.

При складних забрудненнях вентиляційного отвору використовуйте м'яку тканину, змочену в мильній воді. Забороняється використовувати такі розчинники як бензин, спирт, водоаміачний розчин і т.п., оскільки вони можуть зашкодити пластмасовим деталям інструмента.

Технічне обслуговування обладнання

Обслуговування електроінструмента повинне виконуватись тільки кваліфікованим персоналом уповноважених сервісних центрів ●Sturm! Обслуговування, виконане некваліфікованим персоналом, може стати причиною поломки перфоратора та травм.

При обслуговуванні перфоратора, використовуйте тільки рекомендовані змінні видаткові частини, насадки, аксесуари. Використання не рекомендованих видаткових частин, насадок і аксесуарів може призвести до поломки перфоратора або травмам. Використання деяких засобів для чищення, таких як: бензин, аміак, і т.д. приводять до пошкодження пластмасових частин.

Гарантійні зобов'язання

На електричні інструменти поширюється гарантія, згідно із терміном, зазначеним у гарантійному талоні.

Ви можете ознайомитися із правилами гарантійного обслуговування в гарантійному талоні, прикладеному до інструкції для експлуатації.

