

# Sturmi!

POWER • GAS • HAND • TOOLS

Modell/Модели: RH25921P

DE Gebrauchsanweisung  
Rotations-Bohrhammer

GB Operating/Safety Instructions  
Rotary hammer

RU Инструкция по эксплуатации и  
техническому обслуживанию.

UA Інструкція по експлуатації та  
технічному обслуговуванню.

Перфоратор електричний



UK-2014-07-08

## Оглавление

Описание оборудования .....	3
Технические характеристики модели .....	4
Комплектность поставки .....	4
Правила по технике безопасности .....	5
Правила по эксплуатации оборудования .....	7
Правила по уходу и хранению оборудования .....	10
Техническое обслуживание оборудования .....	10
Гарантийное обязательство .....	11

## Описание оборудования

Перфоратор предназначен для работы по бетону и кирпичу и дополнительно может использоваться для работ по дереву и металлу как обычная дрель.

Изделия под торговой маркой ● **Sturm!** постоянно совершенствуются и улучшаются.

Поэтому технические характеристики и дизайн могут меняться без предварительного уведомления. Приносим Вам наши извинения за возможные, причиненные этим неудобства.

### **Внимание!**

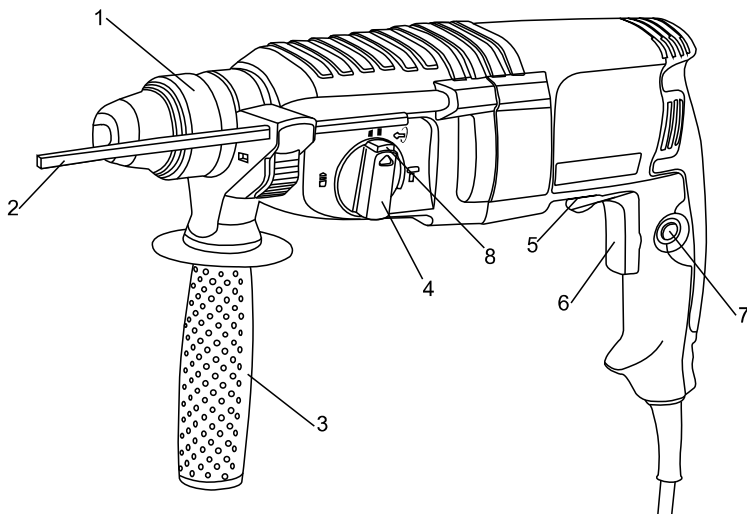
**Бытовая серия:** После непрерывной работы в течение 15-20 минут необходимо выключить перфоратор, возобновить работу можно через 5 минут. Рекомендуется работать с перфоратором не более 20 часов в неделю.

**Профессиональная серия:** Время работы в неделю – 42 часа, в день – 6 часов.

Смотрите строку «Тип (серия)» в таблице «Технические характеристики».

Внимательно изучите данную инструкцию по эксплуатации и техническому обслуживанию.

### Внешний вид:



- 1 Стопорная втулка
- 2 Ограничитель глубины сверления
- 3 Вспомогательная ручка
- 4 Кнопка выбора режима
- 5 Переключатель направления
- 6 Переключатель ON/OFF (Вкл./Выкл.)
- 7 Кнопка блокировки переключателя
- 8 Фиксатор кнопки выбора режима

## Технические характеристики модели

<b>Модели</b>	<b>RH25921P</b>
Номинальное напряжение:	220В~ 50Гц
Номинальная мощность:	920 Вт
Скорость без нагрузки:	0-1100/мин
Ударная нагрузка:	0-4400/мин
<b>Энергия удара:</b>	<b>3 Дж</b>
Буровая характеристика:	
Бетон макс.	26 мм диаметр
Сталь макс.	13 мм диаметр
Дерево макс.	30 мм диаметр

## Комплектность поставки

- 3 SDS+ сверла 5/6/8x150 мм
- регулируемая боковая рукоятка с глубиномером
- Графитовые щетки 1 комплект
- Долото 1 шт.
- Смазка 1 шт.



## Правила по технике безопасности

**Внимание!** Перфоратор является электроинструментом повышенной опасности.

Чтобы не подвергнуться опасности поражения током, получения травмы или возникновения пожара, прочитайте и запомните эти указания до того, как приступите к работе с перфоратором.

Пользуясь перфоратором, следует **СТРОГО** соблюдать следующие основные правила техники безопасности.

### **СОХРАНИТЕ ЭТИ ИНСТРУКЦИИ!**

#### **Общие инструкции по технике безопасности при эксплуатации электрических инструментов**

Настоящее устройство предназначено для личного пользования и не пригодно для промышленного применения!

**ВНИМАНИЕ!** Изучите эти инструкции перед началом работы с электрическими инструментами. Опасность поражения электрическим током, возгорания и/или получения серьезной травмы в случае несоблюдения инструкций, перечисленных ниже:

**ХРАНИТЕ ИНСТРУКЦИИ В НАДЕЖНОМ МЕСТЕ**

#### **Рабочее место**

- Рабочее место должно быть чистым и хорошо освещенным. Присутствие лишних предметов и недостаточное освещение могут привести к несчастному случаю.
- Запрещается эксплуатировать перфораторы во взрывоопасной среде, т.е. вблизи воспламеняющихся жидкостей, газов или пыли. Перфораторы создают искры, которые могут воспламенить пыль или газы.
- Запрещается эксплуатировать перфоратор в присутствии детей и посторонних лиц. Отвлечение внимания на посторонние объекты может привести к потере управления.

#### **Электробезопасность**

- Штепсельные вилки перфораторов должны соответствовать розетке. Запрещается видоизменять штепсельную вилку.

Запрещается использовать переходники с заземленными машинами. Использование соответствующих вилок и розеток сокращает риск поражения электрическим током.

- Избегать телесного контакта с заземленными поверхностями (например, трубы, радиаторы, печи, холодильники). Риск поражения электрическим током увеличивается при контакте тела с заземленными предметами.
- Запрещается эксплуатировать перфораторы во влажных условиях. Попадание воды в машину увеличивает риск поражения электрическим током.
- Правильно использовать шнур питания. Запрещается тянуть или перемещать инструменты за шнур питания, а также выдергивать вилку из розетки. Запрещается хранить шнур питания вблизи тепловых приборов, масляных жидкостей, острых краев или движущихся деталей. Повреждение или перекручивание шнура питания увеличивает риск поражения электрическим током.
- При эксплуатации перфоратора на открытом воздухе, использовать подходящий удлинитель. Использование шнура питания, пригодного для эксплуатации на открытом воздухе, сокращает риск поражения электрическим током.

### **Личная безопасность**

- Будьте внимательны, следите за своими движениями и следуйте здравому смыслу при эксплуатации перфоратора. Не используйте перфоратор в состоянии усталости, алкогольного, наркотического опьянения или после приема лекарств. Невнимательность при эксплуатации перфоратора может привести к серьезным телесным повреждениям.
- Используйте защитное оборудование. Всегда надевайте защитные очки. Применение защитного оборудования, включая противопылевой респиратор, нескользящую обувь, защитный головной убор и подходящее устройство для защиты органов слуха, сокращает риск получения телесных повреждений.
- Избегать случайного запуска инструмента. Перед подключением к сети питания убедиться, что переключатель находится в положении Выкл. Не прикасаться к переключателю при перемещении перфоратора. Запрещается подключать перфоратор к сети питания, если переключатель находится в положении Вкл.
- Перед включением перфоратора убрать все посторонние предметы, регулировочные ключи и гайковерты. Контакт ключа или

гайковерта с движущейся частью перфоратора может привести к телесной травме.

- Сохранять равновесие при работе с перфоратором, не тянуться к труднодоступным местам. Это обеспечивает надлежащее управление инструментом в неожиданных ситуациях.
- Одеваться соответственно. Не надевать свободную одежду и украшения. Будьте осторожны. Волосы, свободная одежда,

перчатки и украшения могут попасть в движущиеся части

перфоратора.

- Если устройства подключены к пылеулавливающей системе, проверить правильность подключения. Использование таких средств сокращает опасности, связанные с работой в пыльной среде.

## **Правила по эксплуатации оборудования**

- Не перегружать перфоратор. Не использовать перфоратор не по назначению. Перфоратор лучше и безопаснее выполняет работу на той мощности, на которую он рассчитан.
- Запрещается использовать перфоратор при неисправности переключателя (не включается, не выключается). Перфоратор с неработающим переключателем подлежит ремонту. Его эксплуатация опасна.
- Перед проведением регулировочных работ, замены аксессуаров или хранением перфоратора, отключить его от источника питания. Такая предупредительная мера безопасности сокращает риск случайного запуска перфоратора.
- Хранить неиспользуемые инструменты в недоступном для детей месте. Не допускать эксплуатацию перфоратора посторонними лицами, незнакомыми с его работой и настоящими инструкциями по технике безопасности. Перфоратор становится опасным в руках неквалифицированных пользователей.
- Техническое обслуживание перфораторов. Проверить все детали на отсутствие повреждений, движущиеся части на отсутствие смещения или соединения, а также другие условия, которые могут повлиять на работу перфоратора. Отремонтировать поврежденные инструменты перед эксплуатацией. Ненадлежащее техническое обслуживание увеличивает риск получения травмы.

- Инструменты должны быть острыми и чистыми. Тщательное техническое обслуживание режущих инструментов обеспечивает их качественную работу и легкое управление.
- Использовать перфоратор, аксессуары и сверла в соответствии с настоящими инструкциями и по назначению перфоратора с учетом условий эксплуатации и типа выполняемых работ. Использование перфоратора не по назначению опасно.

## **Ремонт**

Ремонт перфоратора должен осуществляться квалифицированным специалистом и только с использованием идентичных запасных деталей. Это обеспечивает безопасность дальнейшей эксплуатации перфоратора

## **Перед эксплуатацией**

Перед началом работ проверить рабочее место на отсутствие скрытой электропроводки, газо- и водопровода, например, при помощи металлоискателя.

Электропитание должно соответствовать техническим данным перфоратора. Шнур питания и штепсель должны быть в идеальном состоянии.

## **Вспомогательная ручка**

Запрещается использовать инструмент без вспомогательной ручки (3). Всегда держать инструмент двумя руками. Ослабить ручку, повернув ее нижнюю часть против часовой стрелки. Отрегулировать рабочее положение, вращая вспомогательную ручку (3). Зафиксировать положение ручки.

## **Включение / Выключение**

Инструмент включается нажатием переключателя ON/OFF (6). Чтобы остановить работу инструмента, необходимо отпустить переключатель ON/OFF (6). Для непрерывной работы нажать переключатель ON/OFF (6) и, удерживая его в этом положении, нажать на кнопку блокировки (7). Чтобы отключить инструмент в непрерывном режиме работы, снова нажать и отпустить переключатель ON/OFF (6).

## **Регулировка скорости**

Чем сильнее нажим на переключатель ON/OFF (6), тем быстрее вращается перфоратор.



**ВНИМАНИЕ:** Изменять направление вращения можно только после полной остановки инструмента.

## Замена сверла (SDS-plus)

### Установка сверла

Вставить сверло вращательным движением в держатель инструмента до упора. Хвостовик сверла автоматически фиксируется в нужном положении. Потяните за инструмент, чтобы проверить надежность фиксации сверла.

### Снятие сверла

Оттяните стопорную втулку (1) держателя и снимите сверло.

## Изменение направления вращения

Направление вращения можно выбрать, используя переключатель направления (5).

## Изменение режима


Перфоратор имеет четыре функции: только сверление (only drill); сверление с ударом (hammer and drill), только долбление (only hammer), направление вращения бура (chisel bit direction rotation).

Для изменения режима работы нажмите фиксатор (8), а затем кнопку выбора режима (4).


Для бурения в каменной кладке и камне, поверните кнопку выбора режима

(4) в положение «hammer and drill» .

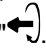
Для сверления дерева, металла или при использовании инструмента в качестве винтовёрта, поверните кнопку выбора режима (4) в положение

«only drill» . При сверлении дерева и металла необходимо использовать зажимной патрон (входят в комплект).

Если необходим режим долбления, поверните кнопку выбора режима (4) в

положение «only hammer» .

Если при использовании плоского долота в режиме долбления необходимо изменить направление долота, повернуть кнопку (4) в

положение "chisel bit direction rotation" . Направление долота можно легко изменить вручную.

Кнопку выбора режима (4) можно регулировать, только когда инструмент выключен.

## Регулировка ограничителя сверла

Вспомогательная ручка (3) оснащена фиксатором для ограничителя сверла. Ослабьте ручку, вращая ее нижнюю часть против часовой стрелки, сдвиньте ограничитель сверла (2) вперед до совпадения концов ограничителя и сверла. После этого оттяните ограничитель на такое расстояние между концом ограничителя и концом сверла, которое соответствует нужной глубине сверления. Затем поверните ручку по часовой стрелке, чтобы зафиксировать ограничитель сверла (2) в нужном положении.

## Использование перфоратора в качестве миксера

Данная модель может использоваться как миксер для различных смесей. Для этого необходимо приобрести дополнительную насадку-миксер

● **Sturm!** арт. 9042-05-100X600/9042-05-120x600

С насадкой-миксером необходимо использовать режим сверления (как переключить перфоратор в режиме сверления смотрите выше). Насадка-миксер устанавливается аналогично бурам.

## Предохранительный стопор

Предохранительный стопор активируется при заедании или защемлении сверла и предупреждает выдергивание инструмента из рук оператора.

## Правила по уходу и хранению оборудования

Регулярно (желательно после каждого использования) протирайте корпус инструмента мягкой тканью. Следите, чтобы в вентиляционном отверстии не было грязи и пыли.

При трудноудаляемых загрязнениях вентиляционного отверстия используйте мягкую ткань, смоченную в мыльной воде. Запрещается использовать такие растворители, как бензин, спирт, водоаммиачный раствор и т.п., поскольку они могут повредить пластмассовые детали инструмента.

## Техническое обслуживание оборудования

Обслуживание электроинструмента должно быть выполнено только квалифицированным персоналом уполномоченных сервисных центров ● **Sturm!**. Обслуживание, выполненное неквалифицированным персоналом, может стать причиной поломки инструмента и травм.

При обслуживании электроинструмента, используйте только рекомендованные сменные расходные части, насадки, аксессуары. Использование не рекомендованных расходных частей, насадок и аксессуаров может привести к поломке электроинструмента или травмам. Использование некоторых средств для чистки, таких как: бензин, аммиак, и т.д. приводят к повреждению пластмассовые части.

## **Гарантийное обязательство**

На электрические инструменты распространяется гарантия, согласно сроку, указанному в гарантийном талоне.

Вы можете ознакомиться с правилами гарантийного обслуживания в гарантийном талоне, прилагаемом к инструкции по эксплуатации.

## Зміст

Опис обладнання .....	13
Технічні характеристики моделі.....	14
Комплект поставки.....	14
Правила техніки безпеки .....	15
Правила експлуатації обладнання .....	17
Правила догляду та зберігання обладнання .....	20
Технічне обслуговування обладнання. ....	20
Гарантійне зобов'язання. ....	20

## Опис обладнання

Перфоратор призначений для робіт в бетоні та цеглі, додатково може використовуватись для робіт з деревиною та металом як звичайний дріль.

Вироби торгівельної марки ● **Sturm!** постійно вдосконалюються та поліпшуються.

Тому технічні характеристики та дизайн можуть змінюватись без попереднього повідомлення. Приносимо Вам наші вибачення за можливі причинені цим незручності.

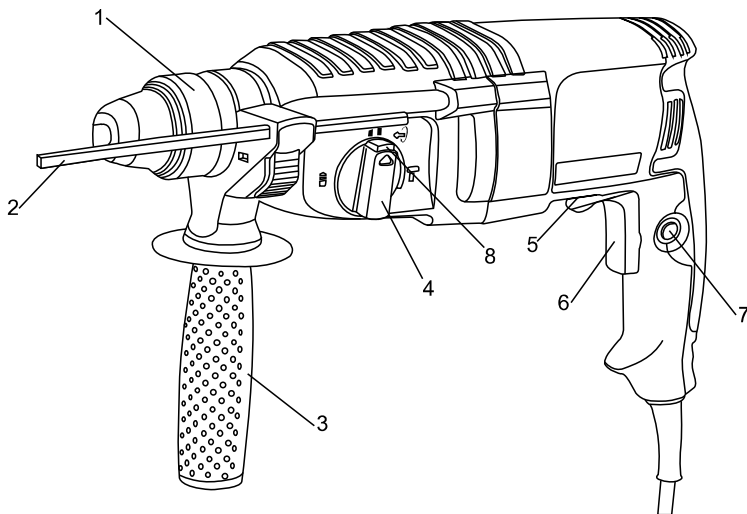
### **Увага!**

**Побутова серія:** Після неперервної роботи протягом 15-20 хвилин необхідно вимкнути перфоратор, поновити роботу допускається через 5 хвилин. Рекомендується працювати з перфоратором не більше 20 годин на тиждень.

**Професійна серія:** Час роботи на тиждень – 42 години, на день – 6 годин. Дивитесь строку «Тип (серія)» в таблиці «Технічні характеристики».

Уважно вивчіть дану інструкцію по експлуатації та технічному обслуговуванню.

### Зовнішній вигляд:



1 Стопорна втулка

2 Обмежувач глибини свердління

- 3 Допоміжна рукоятка
- 4 Перемикач вибору режиму
- 5 Перемикач напряду обертання
- 6 Вимикач ON/OFF (Вкл./Викл.)
- 7 Кнопка блокування вимикача
- 8 Фіксатор кнопки вибору режиму роботи

## Технічні характеристики моделі

<b>Модель</b>	<b>RH25921P</b>
Номинальна напруга:	220В~ 50Гц
Номинальна потужність:	920 Вт
Швидкість без навантаження:	0-1100/мин
Кількість ударів:	0-4400/мин
<b>Енергія удару:</b>	<b>3 Дж</b>
Бурові характеристики:	
Бетон	26 мм діаметр
Метал	13 мм діаметр
Деревина	30 мм діаметр

## Комплект поставки

- SDS+ свердла 5/6/8x150 мм 3 шт
- бічна рукоятка с глибиноміром, що регулюється
- Графітові щітки 1 комплект
- Зубило 1 шт.
- Змазка 1 шт.



## Правила по техніки безпеки

**Увага!** Перфоратор є електроінструментом підвищеної небезпеки.

Для запобігання небезпеці ураження електричним струмом, отримання травми або виникнення пожежі, прочитайте та запам'ятайте ці вказівки до початку роботи з перфоратором.

Користуючись перфоратором, слід суворо дотримуватись основних правил техніки безпеки.

### **ЗБЕРЕЖІТЬ ЦІ ІНСТРУКЦІЇ!**

#### **Загальні інструкції техніки безпеки при експлуатації електричних інструментів**

Пристрій призначений для особистого використання та не придатне для промислового використання!

**Увага!** Вивчіть ці інструкції перед початком роботи з електричними інструментами. Небезпека ураження електричним струмом, загоряння та/або отримання травми у випадку недотримання інструкцій перерахованих нижче:

#### **ЗБЕРІГАЙТЕ ІНСТРУКЦІЇ В НАДІЙНОМУ МІСЦІ**

##### **Робоче місце**

- Робоче місце повинно бути чистим та добре освітленим. Присутність зайвих предметів та недостатнє освітлення можуть привести до нещасного випадку.
- Забороняється експлуатувати перфоратори у вибухонебезпечному середовищі (поблизу легкозаймистих рідин, газів або пилу). Перфоратори створюють іскри, через які можуть загорітись пил або газ.
- Забороняється експлуатувати перфоратор в присутності дітей та сторонніх осіб. Відволікання уваги на сторонні об'єкти можуть привести до втрати управління.

##### **Електробезпека**

- Штепсельні вилки перфораторів повинні відповідати розетці. Забороняється змінювати штепсельну вилку. Забороняється використовувати перехідники із заземленими машинами. Використання відповідних вилок та розеток скорочує ризик

ураження електричним струмом.

- Уникайте тілесного контакту із заземленими поверхнями (наприклад, труби, радіатори, печі, холодильники). Ризик ураження електричним струмом збільшується при контакті тіла з заземленими предметами.
- Забороняється експлуатувати перфоратори у вологих умовах. Попадання води в машину збільшує ризик ураження електричним струмом.
- Правильно використовуйте шнур живлення. Забороняється тягнути або переміщати інструменти за шнур живлення, а також витягувати вилку з розетки. Забороняється зберігати шнур живлення поблизу теплових приладів, масляних рідин, гострих країв або деталей що рухаються. Пошкодження або перекручування шнура живлення збільшує ризик ураження електричним струмом.
- При експлуатації перфоратора на відкритому повітрі, використовуйте придатний подовжувач. Використання шнура живлення, придатного для експлуатації на відкритому повітрі, зменшує ризик ураження електричним струмом.

### **Особиста безпека**

- Будьте уважні, слідкуйте за своїми рухами та керуйте здоровим глуздом при експлуатації перфоратора. Не користуйтеся перфоратором в стомленому стані, стані алкогольного, наркотичного сп'яніння або після прийому ліків. Неуважність при експлуатації перфоратора може привести до серйозних тілесних пошкоджень.
- Користуйтеся засобами захисту. Завжди одягайте захисні окуляри. Застосування захисного обладнання, що включає протипильовий респіратор, нековзаюче взуття, захисний головний убір та підходящий пристрій для захисту органів слуху, скорочує ризик отримання тілесних пошкоджень.
- Уникайте випадкового пуску інструмента. Перед підключенням до мережі живлення переконайтесь, що вимикач знаходиться в положенні Вкл. Не торкайтесь вимикача при переміщенні перфоратора. Забороняється підключати перфоратор до мережі живлення, якщо перемикач знаходиться в положенні Вкл.
- Перед включенням перфоратора приберіть всі сторонні предмети, регульовальні ключі та гайкові гайки. Контакт ключа або гайкової гайки з частинами перфоратора що рухаються може привести до тілесних ушкоджень.



- Тримайте рівновагу при роботі з перфоратором, не тягніться до важкодоступних місць. Це забезпечує надійне управління інструментом в несподіваних ситуаціях.
- Відповідно одягайтесь. Не одягайте вільний одяг та прикраси. Будьте обережні. Волосся, вільний одяг, рукавички та прикраси можуть потрапити до частин перфоратора що рухаються.
- Якщо пристрої підключені до пилоуловлючої системи, перевірте правильність підключення. Використання таких засобів зменшує небезпеки, пов'язані з роботою в пильних умовах.

## **Правила експлуатації обладнання**

- Не перевантажуйте перфоратор. Не використовуйте перфоратор не за призначенням. Перфоратор краще та безпечніше виконує роботу на тій потужності, на яку він розрахований.
- Забороняється використовувати перфоратор при несправному вимикачі (не включається, не вимикається). Перфоратор з непрацюючим вимикачем підлягає ремонту. Його експлуатація небезпечна.
- Перед проведенням регульовальних робіт, заміни аксесуарів або зберіганням перфоратора, відключіть його від джерела живлення. Така запобіжна міра безпеки зменшує ризик випадкового запуску перфоратора.
- Зберігайте інструменти що не використовуються в недосяжному для дітей місці. Не допускайте до експлуатації перфоратора сторонніх осіб що незнайомі з його роботою ті інструкціям по техніці безпеки. Перфоратор становиться небезпечним в руках некваліфікованих користувачів.
- Технічне обслуговування перфораторів. Перевірте всі деталі на відсутність пошкоджень, частин що рухаються на відсутність зміщень або роз'єднань, а також інших дефектів, які можуть впливати на роботу перфоратора. Відремонтуйте пошкоджені інструменти перед експлуатацією. Неналежне технічне обслуговування збільшує ризик травмування.
- Інструменти повинні бути гострими та чистими. Належне технічне обслуговування ріжучих інструментів забезпечує їх якісну роботу та легке керування.
- Використовуйте перфоратор, аксесуари та свердла відповідно до інструкції та по призначенню перфоратора з урахуванням умов експлуатації та типу робіт. Використання перфоратора не за

призначенням небезпечно.

## **Ремонт**

Ремонт перфоратора повинен виконуватись кваліфікованим спеціалістом та тільки з використанням ідентичних запасних частин. Це забезпечить безпеку подальшої експлуатації перфоратора.

## **Перед початком експлуатації**

Перед початком робіт перевірте робоче місце на відсутність прихованої електропроводки, газо- та водопроводу, наприклад, за допомогою металошукача.

Електроживлення повинне відповідати технічним даним перфоратора. Шнур живлення і штепсель повинні знаходитись в ідеальному стані.

## **Допоміжна рукоятка**

Забороняється використовувати інструмент без допоміжної рукоятки (3). Завжди тримайте інструмент обома руками. Ослабте рукоятку, повернувши її нижню частину проти годинникової стрілки. Відрегулюйте робоче положення, обертаючи допоміжну рукоятку (3). Зафіксуйте положення.

## **Включення / Вимкнення**

Інструмент включається натисканням на вимикач ON/OFF (6). Щоб зупинити роботу інструмента, необхідно відпустити вимикач ON/OFF (6). Для неперервної роботи натисніть на вимикач ON/OFF (6) і, утримуючи його в цьому положенні, натисніть на кнопку блокування (7). Для вимкнення інструменту в неперервному режимі роботи, знову натисніть на вимикач ON/OFF (6).

## **Регулювання швидкості**

Чим сильніше натискання на вимикач ON/OFF (6), тим швидша швидкість обертання.

**УВАГА:** Змінюйте напрям обертання тільки після повної зупинки інструмента.

## **Заміна свердла (SDS-plus)**

### **Встановлення свердла**

Вставте свердло обертальним рухом в тримач інструмента до упору. Хвостовик свердла автоматично фіксується в потрібному положенні. Потягніть за свердло, для перевірки надійності фіксації.

## Зняття свердла

Відтягніть стопорну втулку (1) тримача та зніміть свердло.

## Зміна напрямку обертання


Напрямок обертання можна перемикає за допомогою перемикача напрямку обертання (5).

## Зміна режиму


Перфоратор має чотири положення перемикача режимів роботи: тільки свердління (only drill); свердління з ударом (hammer and drill), тільки удар (only hammer), положення для зміни положення зубила (chisel bit direction rotation).

Для зміни режиму роботи натисніть фіксатор (8), а потім обертайте перемикач режимів (4).

Для свердління в кам'яній кладці та камені, поверніть кнопку вибору

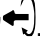
режиму (4) в положення «hammer and drill» .

Для свердління деревини, металу або при використанні інструмента в

якості гвинтоверта, оберіть режим (4), положення «only drill» . При свердлінні деревини та металу необхідно використовувати кулачковий патрон (входить в комплект).

Для режиму удару, поверніть перемикач (4) в положення «only hammer»



Якщо при використанні плоского зубила необхідно його повернути, поверніть перемикач (4) в положення "chisel bit direction rotation" . Положення зубила можна легко змінити вручну.

## Регулювання глибини свердління

Допоміжна рукоятка (3) оснащена фіксатором для обмеження глибини свердління. Ослабте рукоятку, обертаючи її нижню частину проти годинникової стрілки, посуňte обмежувач глибини (2) вперед до співпадіння кінців обмежувача та свердла. Після цього відтягніть обмежувач на таку відстань між кінцем обмежувача та кінцем свердла, яке відповідає потрібній глибині свердління. Поверніть рукоятку за годинниковою стрілкою, щоб зафіксувати обмежувач свердла (2) в потрібному положенні.

### **Використання перфоратора в якості міксер**

Дана модель може бути використана як міксер для різних сумішей. Для цього необхідно придбати додаткову насадку-міксер ●Sturm! арт. 9042-05-100X600/9042-05-120x600

С насадкою-міксером необхідно використовувати режим свердління (як ввімкнути на перфораторі режим свердління див вище). Насадка-міксер встановлюється аналогічно свердлам.

### **Запобіжний стопор**

Запобіжний стопор активується при заїданні або защемленні свердла та запобігає вивинченню інструменту з рук оператора.

### **Правила уходу та зберіганню обладнання**

Регулярно (бажано після кожного використання) протирайте корпус інструмента м'якою тканиною. Слідкуйте, щоб у вентиляційних отворах не було бруду та пилу.

При забрудненнях що важко видаляються з вентиляційних отворів використовуйте м'яку тканину, змочену в мильній воді. Забороняється використовувати такі розчинники, як бензин, спирт, водоаміачний розчин і т.п., оскільки вони можуть пошкодити пластмасові деталі інструмента.

### **Технічне обслуговування обладнання**

Обслуговування електроінструмента повинне бути виконане тільки кваліфікованим персоналом уповноважених сервісних центрів ●Sturm!. Обслуговування виконане некваліфікованим персоналом, може стати причиною поламки інструмента та травмування.

При обслуговуванні електроінструмента, використовуйте тільки рекомендовані змінні витратні частини, насадки, аксесуари. Використання не рекомендованих витратних частин, насадок та аксесуарів може привести до поламки інструмента та травмування. Використання деяких засобів для чищення, таких як: бензин, аміак, і т.і. призводять до пошкодження пластмасових частин.

### **Гарантійне зобов'язання**

На електричні інструменти ●Sturm! поширюється гарантія відповідно до терміну зазначеного в гарантійному талоні.

Ви можете ознайомитися з правилами гарантійного обслуговування в гарантійному талоні