

Modell/Model/Модель: SG9640

DE Gebrauchsanweisung
Sprühpistole

GB Operating/Safety Instructions
Spray Gun

RU Инструкция по эксплуатации и техническому
обслуживанию
Пульверизатор



Содержание

Описание оборудования	3
Внешний вид.....	3
Технические характеристики модели.....	3
Комплектность поставки.....	3
Правила по технике безопасности.....	3
Правила по эксплуатации оборудования.....	6
Техническое обслуживание оборудования.....	11
Гарантийное обязательство.....	12

Описание оборудования

Пульверизатор электрический представляет собой аппарат, предназначенный для покрытия различных поверхностей лакокрасочными материалами.

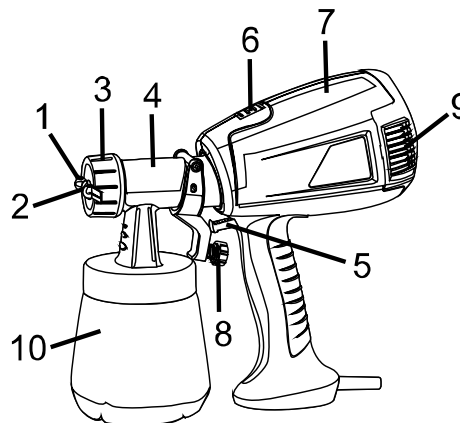
Внимание! Бытовая серия электроинструмента: После непрерывной работы в течение 15-20 минут необходимо выключить электроинструмент, возобновить работу можно через 5 минут! Не перегружайте мотор электроинструмента. Время работы не более 20 часов в неделю

Изделия под торговой маркой ● **Sturm!** постоянно совершенствуются и улучшаются. Поэтому технические характеристики и дизайн могут меняться без предварительного уведомления. Приносим Вам наши глубочайшие извинения за возможные причиненные этим неудобства.

Внимательно изучите данную инструкцию по эксплуатации и техническому обслуживанию. Храните её в защищенном месте.

Внешний вид

1. распылительные отверстия
2. плоский клапан
3. накидная гайка
4. передняя часть распылителя
5. выключатель
6. кнопка разблокировки
7. задняя часть распылителя
8. регулятор скорости
9. крышка воздушного фильтра
10. емкость для распыляемого материала

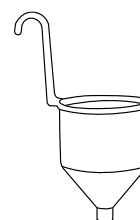


Технические характеристики

Модель	SG9640
Максимальная производительность	280 мл/мин.
Максимальная вязкость используемой краски	30 DIN-s
Мощность	400 Вт
Объем бачка для краски	700 мл

Комплектность поставки

1. Пульверизатор.
2. Аксессуары: измеритель вязкости.
3. Инструкция по эксплуатации и техническому обслуживанию.



Правила по технике безопасности

Общие Правила Безопасности при Работе с Электроинструментом

Внимание! Электроинструменты является оборудованием повышенной опасности. Пользуясь электроинструментом, чтобы не подвергаться опасности поражения

током, травмы или возникновения пожара, следует СТРОГО соблюдать следующие основные правила техники безопасности. Прочитайте и запомните эти указания до того, как приступите к работе с электроинструментом. Храните указания по технике безопасности в надёжном месте.

1. Рабочее Место

Содержите рабочее место чистым и хорошо освещённым.

Загромождённые плохо освещённые рабочие места являются причиной травматизма.

Не используйте электроинструменты во взрывоопасных помещениях, таких, где присутствуют огнеопасные жидкости, газы, или пыль. Электроинструменты создают искры, которые могут привести к возгоранию пыли или пара.

Держите детей, и посетителей на безопасном расстоянии от работающих электроинструментов.

Не отвлекайтесь – это может вызвать потерю контроля при работе и стать причиной травмы.

2. Электробезопасность

Перед включением проверьте, соответствует ли напряжение питания Вашего электроинструмента сетевому напряжению; проверьте исправность кабеля, штепселя и розетки, в случае неисправности этих частей дальнейшая эксплуатация запрещается.

Электроинструменты с двойной изоляцией не требуют подключения через розетку с третьим заземленным проводом. Для электроинструментов без двойной изоляции подключение через розетку с заземленным проводом обязательно.

Избегайте контакта тела с заземленными поверхностями типа труб, радиаторов, печей и холодильников. Риск удара током резко возрастает, если ваше тело соприкасается с заземленным объектом. Если использование электроинструмента во влажных местах неизбежно, ток к электроинструменту должен подаваться через специальное устройство-прерыватель, отключающее электроинструмент при утечке. Резиновые перчатки электрика и специальная обувь далее увеличат вашу личную безопасность.

Не подвергайте электроинструменты воздействию дождя или влажным условиям. Вода, попавшая в электроинструмент, значительно увеличивает риск удара током.

Аккуратно обращайтесь с электрошнуром. Никогда не используйте шнур, чтобы нести электроинструменты или тянуть штепсель из розетки. Держите шнур вдали от высокой температуры, масляных жидкостей, острых граней или движущихся частей. Замените поврежденные шнуры немедленно. Поврежденные шнуры увеличивают риск удара током.

При действии электроинструмента вне помещений, используйте электроудлинители, специально для этого предназначенные.

3. Личная Безопасность

Будьте внимательны, постоянно следите за тем, что вы делаете, и используйте здравый смысл при работе с электроинструментом. Не используйте электроинструмент в то время как Вы утомлены или находитесь под воздействием лекарств или средств замедляющих реакцию, а также алкоголя или наркотических веществ. Это может привести к серьезной травме.

Носите соответствующую одежду. Слишком свободная одежда, драгоценности или длинные распущенные волосы могут попасть в движущиеся части

работающего электроинструмента. Держите ваши волосы, одежду, и перчатки далеко от двигающихся частей. Руки должны быть сухими, чистыми и свободными от следов маслянистых веществ.

Избегайте внезапного включения. Убедитесь, что клавиша включения/выключения находится в положении «выключено» («OFF») до включения электроинструмента в розетку.

Держите надежно равновесие. Используйте хорошую опору и всегда держите надежно баланс тела. Надлежащая опора и баланс позволяют обеспечить надежный контроль над электроинструментом в неожиданных ситуациях.

Используйте оборудование, обеспечивающее Вашу безопасность. Всегда носите защитные очки. Респиратор, нескользящие безопасные ботинки, каска, или наушники должны использоваться для соответствующих условий.

Инструкция по техники безопасности

- Не используйте краскопульт для распыления горючих веществ.
- Не используйте для чистки краскопульта жидкости с температурой возгорания больше 21°C
- Остерегайтесь любых опасных свойств распыляемых жидкостей. Внимательно ознакомьтесь о наличии таких свойств на маркировке упаковки распыляемой жидкости и другими материалами, предоставляемыми производителями распыляемых жидкостей, в том числе с требованиями, предъявляемыми к средствам индивидуальной защиты.
- Не распыляйте вещества, потенциальная опасность которых неизвестна.
- Вы можете распылять такие вещества как краски, лаки, глазури и т.д. с температурой воспламенения 21°C и выше, без дополнительного предупреждения.
- Устройство не может быть использовано на рабочих местах, которые не обеспечивают защиту от взрыва.
- На рабочих местах в районе распыления не должно быть никаких источников воспламенения таких как например: тлеющие сигареты и сигары, открытый огонь, нагретые провода, искрящие предметы, горячие поверхности и т.д.

Рекомендации: При работе с распылителем используйте защитную маску и очки



Никогда не направляйте распылитель на себя, других людей или животных.

- При работе с инструментом, как внутри помещения, так и на открытом воздухе следите за тем, что бы пары распыляемой жидкости не всасывались в распылитель.
- При работе на открытом воздухе учитывайте направление ветра. Ветер может переносить распыляемые жидкости на большие расстояния и нанести ущерб людям, животным и предметам. При работе внутри помещения, обеспечьте хорошую вентиляцию.
- Не позволяйте детям играть с данным изделием и пользоваться им.
- Не вскрывайте распылитель самостоятельно, если требуется произвести ремонт электрической схемы.



Возможные опасности

Даже когда инструмент используется по назначению, остаются остаточные факторы риска. Следующие виды опасности могут возникнуть с конструктивными особенностями:

1. При отсутствии респиратора вероятен риск повреждения лёгких компонентами распыляемых материалов.
2. Вероятен ущерб здоровью от вибрации при длительном использовании, либо не правильном использовании.

Лакокрасочные материалы, пригодные для использования.

Краски водорастворимые и на основе других растворителей, лаки, грунтовки, двухкомпонентные краски, очистители, автомобильные очистители, герметики, герметики-консерванты, морилки.

Лакокрасочные материалы, которые нельзя использовать

Настенные краски (эмульсионные) и т.п., щелочные и кислотные краски. Материалы с температурой воспламенения ниже 21°C

Правила по эксплуатации оборудования

Данное изделие разрешается эксплуатировать на протяжении 15 минут, затем его необходимо выключить на 5 минут.

Еженедельно рекомендуется работать с изделием НЕ БОЛЕЕ 20 часов в неделю.

Использование Электроинструмента.

Используйте зажимы, струбцины, тиски или другой способ надежного крепления обрабатываемой детали. Удержание детали рукой или телом ненадежно и может привести к потере контроля и к поломке инструмента или травмам.

Не перегружайте электроинструмент. Используйте электроинструмент соответствующий вашей работе. Правильно подобранный электроинструмент позволяет более качественно выполнить работу и обеспечивает большую безопасность.

Не используйте электроинструмент, если не работает клавиша «включения/выключения» («ON/OFF»). Любой электроинструмент, в котором неисправна клавиша включения/выключения, представляет ПОВЫШЕННУЮ опасность и должен быть отремонтирован до начала работы.

Отсоедините штепсель от источника электропитания перед проведением любых регулировок, замены аксессуаров или принадлежностей, или при хранении электроинструмента. Такие профилактические меры по обеспечению безопасности уменьшают риск случайного включения электроинструмента.

Храните электроинструменты вне досягаемости детей и других людей, не имеющих навыков работы с электроинструментом. Электроинструменты опасны в руках пользователей, не имеющих навыков.

Любое изменение или модификация запрещается, так как это может привести к поломке электроинструмента и/или травмам.

Регулярно проверяйте регулировки инструмента, а также на отсутствие деформаций рабочих частей, поломки частей, а также состояния электроинструмента, которые могут влиять на неправильную работу электроинструмента. Если есть повреждения, отремонтируйте электроинструмент перед началом работ. Много несчастных

случаев вызвано плохо обслуженными электроинструментами. Составьте график периодического сервисного обслуживания вашего электроинструмента.

Используйте только принадлежности, которые рекомендуются изготовителем для вашей модели. Принадлежности, которые могут подходить для одного электроинструмента, могут стать опасными, когда используются на другом электроинструменте.

Важно! Пульверизатор должен быть очищен от краски после каждого использования.

Распыляемые вещества выходят из сопла пульверизатора под большим давлением.

Замечание:

Никогда не направляйте пульверизатор на людей или животных.

Высок риск получения травм.

При ожоге кожи краской или растворителем, немедленно обратитесь к врачу, сообщив каким веществом, произошел ожог.

• Пульверизатор может быть использован с красками и растворителями с температурой воспламенения не ниже 21°C

• Применение пульверизатора внутри помещений. Эффективная вентиляция помещения должна быть обеспечена.

Запрещается использовать пульверизатор в помещениях, где есть источники с открытым пламенем или есть опасность взрыва (хранятся взрывоопасные вещества, и т.д.)

Не используйте пульверизатор для распыления воспламеняющихся жидкостей

Измерение вязкости жидкости

1. Тщательно перемещайте жидкость
2. Поместите емкость для измерения вязкости, в жидкость полностью наполнив ее.
3. Затем выньте емкость и измерьте время в секундах, которое требуется для того чтобы краска вытекла полностью из емкости. Это время измеряется в Din-s (DIN-секунды)

Подготовка лакокрасочных и других материалов

В таблице указано, какие краски, спреи, глазури можно использовать не разбавленными или слегка разбавленными.

1. Перемешать материал и налить необходимое количество в контейнер.

Рекомендации	
Глазури	Не разбавленные
Морилки, масла, средства дезинфекции, средства для защиты растений	Не разбавленные
Краски содержащие растворители и водорастворимые краски, грунтовки, автомобильные краски.	Разбавленные на 5-10%

2. Если вязкость слишком мала, добавьте постепенно 5-10%

Подготовка

Перед подключением, убедитесь, что напряжение в сети соответствует рабочему напряжению пульверизатора.

Замечание: не включайте пульверизатор без жидкости в бачке – это приводит к повышенному износу помпы.

Заполнение бачка

1. Поместите бачок на лист бумаги и наполните жидкостью
2. Если жидкость слишком вязкая, растворите ее
Включите пульверизатор и поверните регулятор формы струи по часовой стрелки, до тех пор, пока не будет оптимальной формы пятна распыления. Поворот регулятора по часовой стрелки уменьшает выход краски. Поворот регулятора по часовой стрелки увеличивает выход краски

Получение наилучшего результата окрашивания

1. Для достижения наилучших результатов, всегда держите пульверизатор бочком вниз, головку пульверизатора параллельно окрашиваемой поверхности
2. Неравномерные движения приводят к образованию пятен, капель и эффекту апельсиновой корки
3. Все движения должны производиться всей рукой, а не кистью – это обеспечивает постоянное расстояние между пульверизатором и окрашиваемой поверхностью

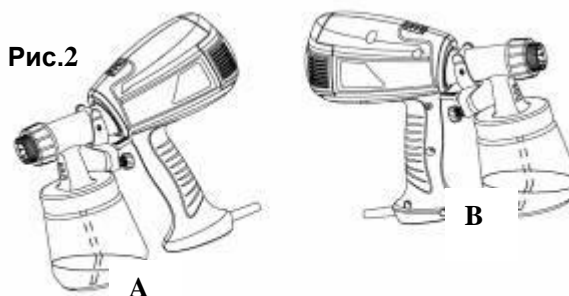
Советы

- Хорошо подготовленная ровная очищенная поверхность залог хороших результатов окрашивания.
- Проведите пробное окрашивание, например на картоне, чтобы убедиться, что краска имеет оптимальную вязкость и правильно настроен объем выхода краски из головки пульверизатора
- Начните окрашивания с нанесения первого тонкого слоя, дайте слою высохнуть, затем нанесите следующий слой. Этот способ окрашивания особенно рекомендуется для вертикальных поверхностей и поможет Вам избежать образования подтеков и полос.
- Расстояние между красящей головкой и окрашиваемой поверхностью зависит от интенсивности окрашивания (количество краски проходящей через головку).
- Оконное стекло может быть защищено с помощью намоченных газет.
- Для окрашивания потолка должны быть использованы гибкие насадки переходники
- Помните, что во время окрашивания основной поверхности рядом находящиеся предметы могут быть окрашены микрокаплями краски

Пуск

Перед подключением к электросети убедитесь, что напряжение питающей сети соответствует напряжению указанному на табличке.

1. Поверните контейнер (10) против часовой стрелки для подсоединения к соплу пульверизатора.



2.Отрегулируйте всасывающую трубку (Рис. 2)

Если всасывающая трубка расположена правильно, содержимое контейнера разбрызгивается без излишних подтёков.

Когда работаете с лежащим предметом, поверните инжекторы распылителя вперёд как показано на рисунке (Рис2А).

Когда работаете с вертикальными поверхностями поверните инжекторы распылителя назад как указано на рисунке (Рис 2В)

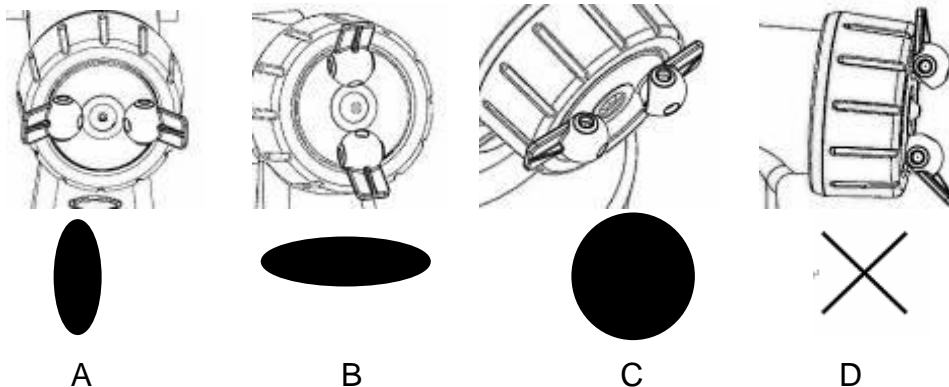
3.Установите контейнер (10) на лист бумаги, залейте подготовленный материал и плотно прикрутите контейнер к крышке пульверизатора.

4.Ставьте пульверизатор только на ровную, чистую поверхность. В противном случае пульверизатор может опрокинуться!

5.Нажмите кнопку запуска, для начала работы.

6.Отрегулируйте воздушный колпачок (1) на распылителе.

На крышке могут быть выбраны три различных положения, в зависимости от расположения пульверизатора и местонахождения объекта.



(1) Выбор положения инжекторов воздушной головки

Рис. А =вертикальная плоская струя → для работы на вертикальных поверхностях.

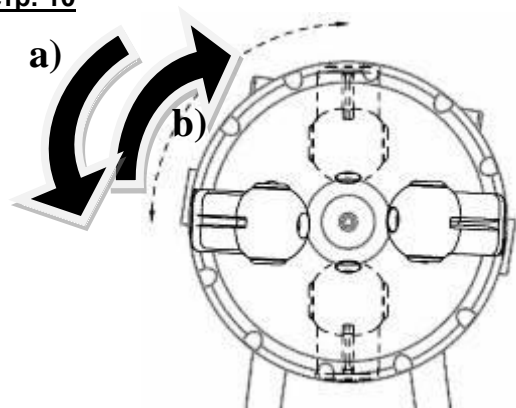
закройте воздушную крышку(1),отожмите два воздушных распылителя в направлении от центра.

Рис. В =горизонтальная плоская струя → для горизонтальной окраски, закройте воздушную крышку (1) Отожмите два воздушных распылителя в направлении от центра, и поверните их горизонтально (2)

Рис. С =струя круглого сечения →. Для углов, краёв и труднодоступных поверхностей. откройте воздушную крышку (1), откиньте инжекторы распылителя (1) в одну линию.

Рис. D D = Не правильная настройка

Внимание! Опасность получения травмы! Никогда не включайте пульверизатор в момент регулировки крышки распылителя.



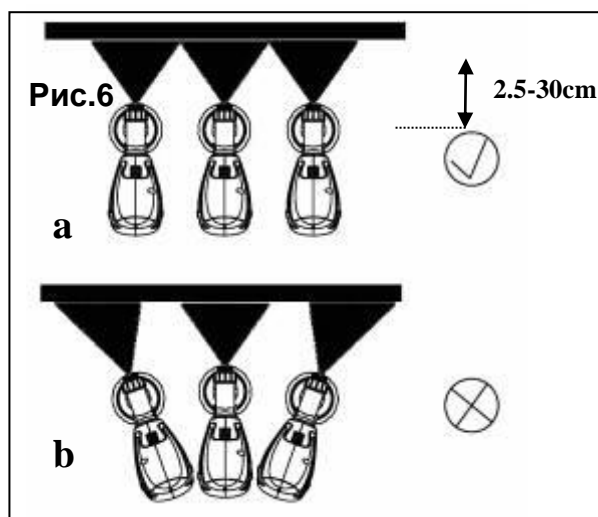
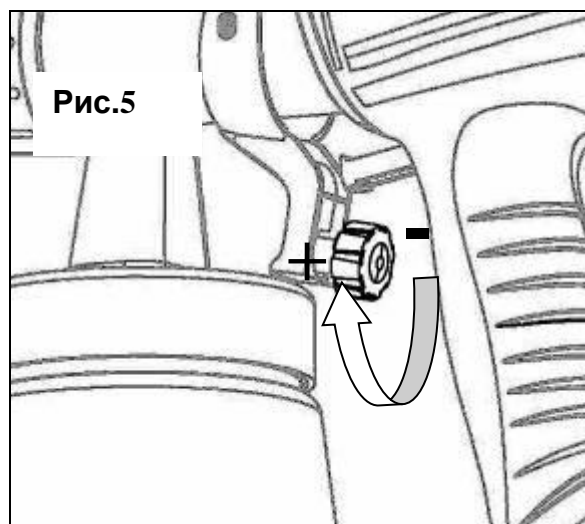
Внимание:

Возможна регулировка только в одном направлении для изменения настроек. Не применяйте силу, это может привести к повреждению устройства.

- a) Смена горизонтального положения распыления (2) на вертикальное
- b) Изменение вертикальной плоской струи(2) на горизонтальную. Нажмите на два воздушных распылителя (1) и поверните против часовой стрелки клапан вертикальной плоской струи на 90°



Внимание! Опасность получения травмы! Никогда не тяните за инжектора во время регулировки струи.(2)



Регулировка объёма распыляемого материала (Рис.5)

Установка объёма распыляемого материала производится регулятором (8) на клавише включения (5).

поверните влево " – " для уменьшения количества распыляемого материала.

поверните вправо " + " для увеличения количества распыляемого материала.

Техника распыления

- 1.Результат распыления во многом зависит от гладкости и чистоты обрабатываемой поверхности. Обрабатываемая поверхность должна быть гладкой и очищена от пыли и грязи.
- 2.Не обрабатывайте сразу все корпусные поверхности.
- 3.Избегайте попадания краски на винты и аналогичные крепёжные части изделия.
- 4.Перед применением желательно произвести пробное распыление на картоне, для того, что бы убедиться в правильности всех настроек.

Важно: Начните распыление вне рабочей области и избегайте перерывов в распылении при работе в зоне обрабатываемой поверхности.

1. Правильно (Рис. 6А). Производите распыление с расстояния 2.5-30 см до обрабатываемой поверхности.

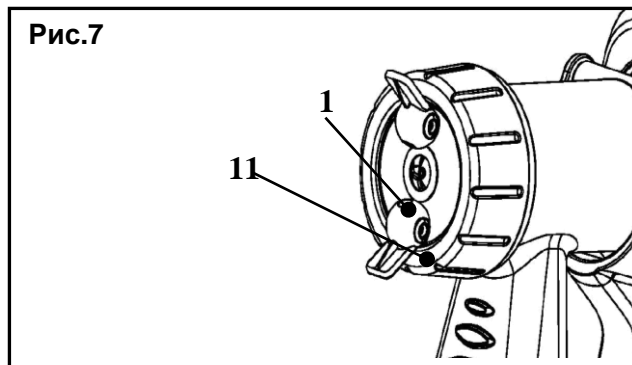
2. Не правильно (Рис 6б). Сильный напор при распылении создаёт потёки на обрабатываемой поверхности.

3. Перемещайте пульверизатор равномерно крест накрест или вверх вниз, в зависимости от настроек инжекторов распылителя.

4. Равномерное движение по обрабатываемой поверхности

распылителем во время работы приводит к лучшим результатам

5. Скопления распыляемого материала на сопле(11) и воздушном колпачке(7) удаляйте растворителем или водой



Очистка после эксплуатации

Правильная очистка устройства является необходимым условием его дальнейшего функционирования. Гарантия производителя не распространяется на неисправности связанные с несвоевременной или не правильной очисткой изделия.

1) Отсоедините шнур питания от сети. Провентилируйте контейнер по окончании работы и перед длительным хранением. Это может быть сделано откручиванием крышки распылителя или переливанием краски из распылителя в оригинальную упаковку для её хранения.

2) Разберите распылитель. Нажмите кнопку блокировки (6) вниз. Поверните переднюю часть (4) и заднюю часть (7) друг напротив друга.

3) Поверните контейнер (10) против часовой стрелки снимите его с распылителя. Слейте остатки материала из бачка.

4) Очистите щёткой контейнер и колпачок распылителя.

5) Налейте растворитель и воду в контейнер. Заверните контейнер обратно на распылитель. Используйте растворитель с температурой воспламенения более 21°C.

6) Соберите пульверизатор.

7) Вставьте шнур питания в розетку, распылите залитый растворитель или воду.

8) Повторите процедуру до тех пор, пока из сопла не будет выходить чистая вода или растворитель.

9) Выключите пульверизатор и отсоедините шнур питания от сети.

10) Открутите винт контейнера (10) и очистите его.

Внимание!

Никогда не очищайте уплотнители, диафрагмы, сопла распылителя металлическими предметами.

Шланг вентиляции и уплотнители устойчивы к действию растворителя ограниченное время.



Внимание ! Не допускайте попадания воды в моторный отсек. Очищайте корпус моторного отсека сухой или слегка влажной тряпкой.

11) Очищайте внешнюю часть пульверизатора с помощью тряпки слегка смоченной в воде или растворителе.

12) Отвинтите накидную гайку и снимите крышку на которой расположены воздушные сопла. Очистите крышку и сопла при помощи щётки слегка смоченной в воде или растворителе.

Техническое обслуживание оборудования

Обслуживание электроинструмента должно быть выполнено только квалифицированным персоналом уполномоченных сервисных центров ●Sturm! . Обслуживание, выполненное неквалифицированным персоналом, может стать причиной поломки инструмента и травм.

При обслуживании электроинструмента, используйте только рекомендованные сменные расходные части, насадки, аксессуары. Использование не рекомендованных расходных частей, насадок и аксессуаров может привести к поломке электроинструмента или травмам. Использование некоторых средств для чистки, таких как: бензин, аммиак, и т.д. приводят к повреждению пластмассовые части.

Устранение неисправностей

Неисправность	Причина	Устранение
Нет распыления материала из сопла	Засорена насадка Засорён загрузочный бункер Установленное значение регулировки распыления слишком сильно повернуто влево (-) Загрузочный бункер не закручен. Нет давления в контейнере	Очистить Очистить Повернуть вправо(+) Закрепить Затянуть контейнер
Распыляемый материал капает из сопла.	Изнена насадка Изношен уплотнитель насадки Используемый материал забил воздушную насадку или иглу.	Заменить Заменить Очистить
Распыление слишком грубое	Вязкость материала слишком высокая. Слишком большой объём материала. Регулировочный винт повернут слишком далеко вправо (+) Загрязнена насадка. Воздушный фильтр сильно загрязнён. Слишком маленькое давление в контейнере.	Разбавить Повернуть регулятор в лево (-) Очистить Заменить Затянуть контейнер.
Пульсация струи	Заканчивается материал для распыления Воздушный фильтр сильно загрязнён.	Пополнить Заменить
Используемый материал стекает с покрытия	Для нанесения покрытия используется слишком много материала.	Поверните регулятор влево (-)
Создаётся облако из материала покрытия (При распылении)	Расстояние до объекта слишком большое Используется слишком большое количество материала.	Уменьшите расстояние. Поверните винт регулировки влево (-)

Краска попадает в вентиляционный шланг	Диафрагма загрязнена Диафрагма не исправна	Очистите диафрагму. Замените диафрагму.
--	---	--

Гарантийное обязательство

На электрические инструменты распространяется гарантия, согласно сроку, указанному в гарантийном талоне.

Вы можете ознакомиться с правилами гарантийного обслуживания в гарантийном талоне, прилагаемом к инструкции по эксплуатации.