

sturm![®]

POWER • GAS • HAND • TOOLS

Modell/Model/Модель: SI2311C, SI2321C
DE Gebrauchsanweisung

Lötpistolen-Set
GB Operating/Safety Instructions
Soldering Gun

RU Инструкция по эксплуатации и
техническому Обслуживанию

Паяльный пистолет



2013-07-01

Содержание

Описание and Комплектность поставки.....	3
Технические характеристики.....	4
Общие Правила Безопасности при Работе с Электроинструментом.....	5
Техническое обслуживание оборудования.....	10
Гарантийное обязательство.....	10

Уважаемый покупатель!

Компания **Sturm!** выражает Вам свою глубочайшую признательность за приобретение данного электроинструмента.

Внимание! Электроинструменты **Sturm!** относятся к бытовому классу электроинструмента. Внимательно прочтите данную инструкцию!

РЕЖИМ РАБОТЫ ПАЯЛЬНЫХ ПИСТОЛЕТОВ – 12 СЕКУНД НАГРЕВ, 48 СЕКУНД ОСТЫВАНИЕ

Изделия под торговой маркой **Sturm!** постоянно совершенствуются и улучшаются.

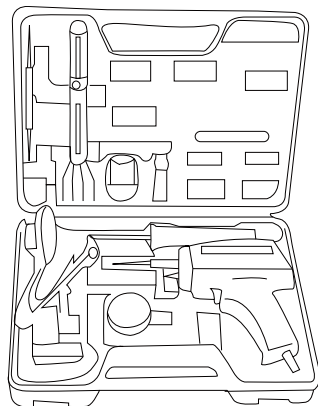
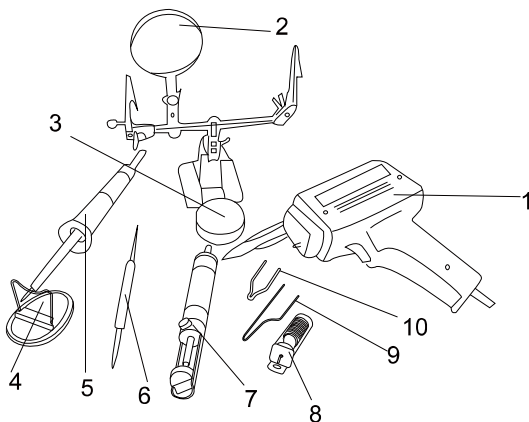
Поэтому технические характеристики и дизайн могут меняться без предварительного уведомления. Приносим Вам наши глубочайшие извинения за возможные причиненные этим неудобства.

Внимательно изучите данную инструкцию по эксплуатации и техническому обслуживанию. Храните её в защищенном месте.

Описание and Комплектность поставки

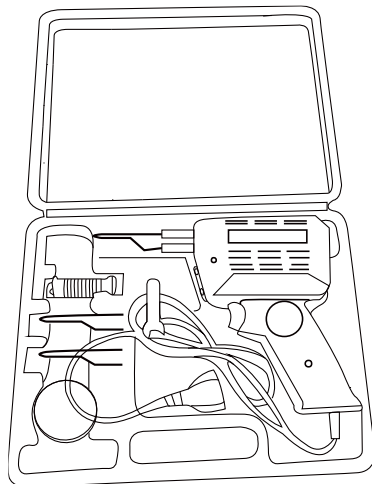
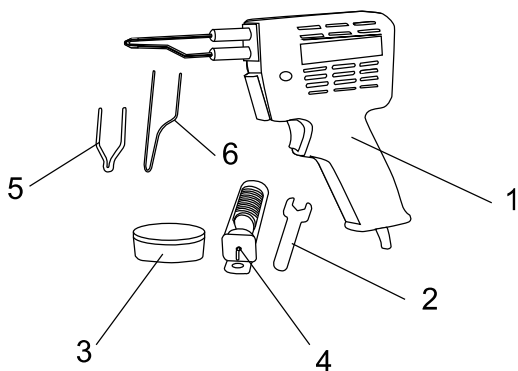
SI2311C

- | | |
|----------------------------|---------------------------------|
| 1. Паяльный пистолет | 6. аксессуар для чистки |
| 2. Увеличительно е стекло | 7. аксессуар для отса са припоя |
| 3. Флюс | 8. припой |
| 4. Подставка для паяльника | 9. наконечник А |
| 5. Паяльный пистолет | 10. наконечник В |



SI2321C

1. Паяльный пистолет 2. Гаечный ключ
3. Флюс 4. припой
5. наконечник А 6. наконечник В



Технические характеристики

Характеристики	SI2311C	SI2321C
Напряжение	230В~50 Гц	230В~50 Гц
Паяльный пистолет	да, 110 вт	Да , 210 вт
Флюс	да	Да
Припой	да	Да
Наконечник А	да	Да
Наконечник В	да	Да
Паяльник	Да, 30 вт	Нет
Подставка под паяльник	да	Нет
Увеличительное стекло	да	Нет
Аксессуар для чистки	да	Нет
Аксессуар отсоса припоя	да	Нет
Кейс	да	Да

Общие Правила Безопасности при Работе с Электроинструментом

Внимание! Электроинструменты являются оборудованием повышенной опасности. Пользуясь электроинструментом, чтобы не подвергаться опасности поражения током, травмы или возникновения пожара, следует СТРОГО соблюдать следующие **основные правила техники безопасности**. Прочитайте и запомните эти указания до того, как приступите к работе с электроинструментом. Храните указания по технике безопасности в надёжном месте.

СОХРАНИТЕ ЭТИ ИНСТРУКЦИИ

Рабочее Место

Содержите рабочее место чистым и хорошо освещённым.

Загромождённые плохо освещённые рабочие места являются причиной травматизма.

Не используйте электроинструменты во взрывоопасных помещениях, таких где присутствуют огнеопасные жидкости, газы, или пыль. Электроинструменты создают искры, которые могут привести к возгоранию пыль или пара.

Держите детей, и посетителей на безопасном расстоянии от работающих электроинструментов.

Не отвлекайтесь – это может вызвать потерю контроля при работе и стать причиной травмы.

Электробезопасность

Перед включением проверьте соответствует ли напряжение питания Вашего электроинструмента сетевому напряжению; проверьте исправность кабеля, штепселя и розетки, в случае неисправности этих частей дальнейшая эксплуатация запрещается.

Электроинструменты с двойной изоляцией не требуют подключения через розетку с третьим заземленным проводом. Для электроинструментов без двойной изоляции подключение через розетку с заземленным проводом обязательно

Избегайте контакта тела с заземленными поверхностями типа труб, радиаторов, печей и холодильников. Риск удара током резко возрастает, если ваше тело соприкасается с заземленным объектом. Если использование электроинструмента во влажных местах неизбежно, ток к электроинструменту должен подаваться через специальное устройство-прерыватель отключающее электроинструмент при утечке. Резиновые перчатки электрика и специальная обувь далее увеличат вашу личную безопасность.

Не подвергайте электроинструменты воздействию дождя или влажным условиям. Вода, попавшая в электроинструмент значительно увеличивает риск удара током.

Аккуратно обращайтесь электрошнуром. Никогда не используйте шнур, чтобы нести электроинструменты или тянуть штепсель из розетки. Держите шнур вдали от высокой температуры, масляных жидкостей, острых граней или движущихся частей. Замените поврежденные шнуры немедленно. Поврежденные шнуры увеличивают риск удара током.

При действии электроинструмента вне помещений, используйте электроудлинители специально предназначенные для применения вне помещения.

Личная Безопасность

Будьте внимательны, постоянно следите за тем что вы делаете, и используйте здравый смысл при работе с электроинструментом. Не используйте электроинструмент в то время как Вы утомлены или находитесь под воздействием лекарств или средств замедляющих реакцию, а также алкоголя или наркотических веществ. Это может привести к серьезной травме.

Носите соответствующую одежду. Слишком свободная одежда, драгоценности или длинные распущенные волосы могут попасть в движущиеся части работающего электроинструмента. Держите ваши волосы, одежду, и перчатки далеко от двигающихся частей. Руки должны быть сухими, чистыми и свободными от следов маслянистых веществ.

Избегайте внезапного включения. Убедитесь, что клавиша включения/выключения находится в положении «выключено» («OFF») до включения электроинструмента в розетку. Запрещается перенос электроинструментов на вашем пальце помещенном на клавише включения/выключения.

Удалите регулировочные и/или установочные ключи перед включением электроинструмента. Оставленный ключ, попав в движущиеся части электроинструмента, может привести к поломке электроинструмента или серьезной травме.

Держите надежно равновесие. Используйте хорошую опору и всегда держите надежно баланс тела. Надлежащая опора и баланс позволяют обеспечить надежный контроль над электроинструментом в неожиданных ситуациях.

Используйте оборудование обеспечивающее Вашу безопасность. Всегда носите защитные очки. Респиратор, нескользящие безопасные ботинки, каска, или наушники должны использоваться для соответствующих условий.

Использование Электроинструмента и Обслуживание

Используйте зажимы, струбцины, тиски или другой способ надежного крепления обрабатываемой детали. Удержание детали рукой или телом ненадежно и может привести к потере контроля и к поломке инструмента или травмам.

Не перегружайте электроинструмент. Используйте электроинструмент соответствующий вашей работе. Правильно подобранный электроинструмент позволяет более качественно выполнить работу и обеспечивает большую безопасность.

Не используйте электроинструмент, если не работает клавиша «включения/выключения» («ON/OFF»). Любой электроинструмент, в котором неисправна клавиша включения/выключения, представляет ПОВЫШЕННУЮ опасность и должен быть отремонтирован до начала работы.

Отсоедините штепсель от источника электропитания перед проведением любых регулировок, замены аксессуаров или принадлежностей, или при хранении электроинструмента. Такие профилактические меры по обеспечению безопасности уменьшают риск случайного включения электроинструмента.

Храните электроинструменты вне досягаемости детей и других людей не имеющих навыков работы с электроинструментом. Электроинструменты опасны в руках пользователей не имеющих навыков.

Вовремя проводите необходимое обслуживание электроинструментов. Должным образом обслуженные электроинструменты, с острыми лезвиями позволяют более легко и качественно выполнять работу и повышают безопасность. Любое изменение или модификация запрещается, так как это может привести к поломке электроинструмента и/или травмам.

Регулярно проверяйте регулировки инструмента, а также на отсутствие деформаций рабочих частей, поломки частей, а также состояния электроинструмента, которые могут влиять на правильную работу электроинструмента. Если есть повреждения, отремонтируйте электроинструмент перед началом работ. Много несчастных случаев вызваны плохо обслуженными электроинструментом. Составьте график периодического сервисного обслуживания вашего электроинструмента.

Используйте только принадлежности, которые рекомендуются изготовителем для вашей модели. Принадлежности, которые могут подходить для одного электроинструмента, могут стать опасными когда используется на другом электроинструменте.

Обслуживание

Обслуживание электроинструмента должно быть выполнено только квалифицированным персоналом уполномоченных сервисных центров **Sturm!**. Обслуживание, выполненное неквалифицированным персоналом может стать причиной поломки инструмента и травм. Например: внутренние провода могут быть неправильно уложены и быть зажатыми, или пружины возврата в защитных кожухах неправильно установлена.

При обслуживании электроинструмента, используйте только рекомендованные сменные расходные части, насадки, аксессуары. Использование не рекомендованных расходных частей, насадок и аксессуаров может привести к поломке электроинструмента или травмам. Использование некоторых средств для чистки как бензин, аммиак, и т.д. приводят к повреждению пластмассовые части.

Использование электроинструментов

Паяльный пистолет – используется для работы где требуется значительный нагрев больших масс как пайка драгоценностей, узлов моделей. Пистолет также может быть использован для резки тонкого пластика

РЕЖИМ РАБОТЫ ПАЯЛЬНЫХ ПИСТОЛЕТОВ – 12 СЕКУНД НАГРЕВ, 48 СЕКУНД ОСТЫВАНИЕ

Паяльник – предназначен для точной, тонкой работы как пайка электронных схем и мелких деталей

Паяльник

Данный электроинструмент должен всегда подключаться к электророзетке с заземлением

Подключение проводов:

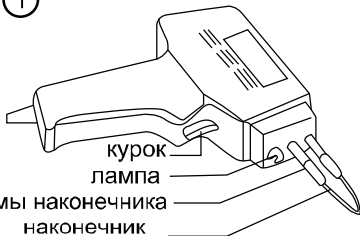
- Зеленый с Желтым – к клемме заземления
- Синий – нейтральный
- Коричневый – фаза



Паяльный пистолет

Электроинструмент с двойной изоляцией

1



Работа с паяльным пистолетом
Замечание: Наконечник пистолета становится очень горячим во время работы.

Работа

Для начала работы включите пистолет в розетку и нажмите курок выключателя.

Наконечник разогревается когда нажат курок. При нажатом курке также загорается лампа для улучшения видимости.

Пистолет должен быть помещен на устойчивую поверхность, вдали от предметов/поверхностей которые могут быть повреждены разогретым наконечником пистолета

Наконечник заменяется при

ослаблении зажимов наконечника.

Аксессуар для отсасывания припоя

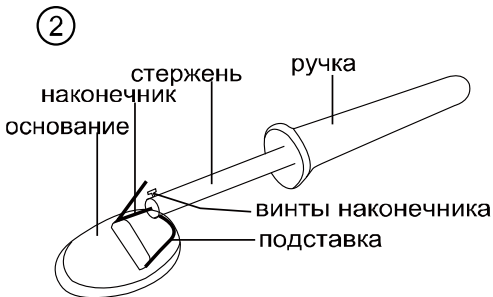
Применяется для удаления нежелательного припоя от места пайки.

Аксессуар приводится в действие пружиной:



- Нажмите на плунжер до щелчка
- Установите наконечник аксессуара в 3 мм от припоя который должен быть удален
- Разогрейте припой пистолетом или паяльником
- Когда припой расплавится нажмите кнопку активации
- Удалите припой нажав еще раз на плунжер

Паяльник



Для работы с паяльником поместите его на подставку входящую в комплект поставки. Подставку поместите на устойчивую поверхность. Подключите электропитание. Подождите несколько минут для разогрева.

Для проверки достиг ли паяльник рабочей температуры, нажмите кончиком паяльника на припой, если припой плавится, то паяльник достиг требуемой температуры

Между паянием всегда помещайте паяльник на подставку для избежания ожогов и возможного повреждения предметов высокой температурой

При износе наконечника, открутите винт и вынув изношенный наконечник замените его новым

Увеличительное стекло с зажимами



Увеличительное стекло с зажимами применяется для пайки вместе мелких деталей. Данный аксессуар снабжен шаровыми шарнирами и позволяет закрепить детали в удобном для Вас положении под стеклом

После использования

После пайки рекомендуется очистить наконечник. Для этого опустите наконечник в чистый расплавленный припой. Выньте наконечник и вытрите его влажной губкой. Это удаляет канифоль и оставляет наконечник покрытым тонким слоем чистого припоя

Техническое обслуживание

Вы приобрели долговечный и надежный электроинструмент бытового класса. Правильное использование и постоянное техническое обслуживание продлевают срок службы изделия.

Регулярно очищайте вентиляционные отверстия на корпусе электроинструмента от грязи и пыли. Регулярно протирайте корпусные детали мягкой х/б тряпкой.

Запрещается использовать различные виды растворителей для очистки корпусных деталей электроинструмента.

Гарантийные обязательства

На электрические инструменты ● **Sturm!** распространяется гарантия согласно сроку указанному в гарантийном талоне.

Вы можете ознакомиться с правилами гарантийного обслуживания в гарантийном талоне.