

sturm![®]

POWER • GAS • HAND • TOOLS

Modell/Model/Модель: STE3431

DE Gebrauchsanweisung
Elektro-Schneefräse

GB Operating/Safety Instructions
Electrical snow thrower

RU Инструкция по эксплуатации и
техническому обслуживанию.

Электрический снегоуборщик



2013-04-08

Содержание

Описание	3
Технические характеристики	4
Правила по технике безопасности	4
Правила по эксплуатации оборудования.....	7
Техническое обслуживание оборудования.....	10
Срок службы.....	12
Гарантийное обязательство.....	12

Уважаемый покупатель!

Компания ● **Sturm!** выражает Вам свою глубочайшую признательность за приобретение нашего электрического снегоуборщика.

Изделия под торговой маркой ● **Sturm!** постоянно совершенствуются и улучшаются.

Поэтому технические характеристики и дизайн могут меняться без предварительного уведомления. Приносим Вам наши глубочайшие извинения за возможные причиненные этим неудобства.

Внимательно изучите данную инструкцию по эксплуатации и техническому обслуживанию. Храните её в защищенном месте

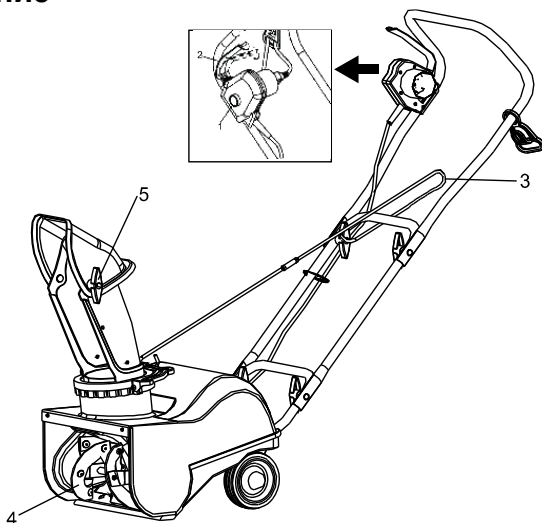


Внимание!



Внимательно изучите данную инструкцию по эксплуатации и техническому обслуживанию. Храните её в защищенном месте.

Описание



1. Предохранительная кнопка
2. Курок переключателя
3. Регулировочный рычаг разгрузочного желоба
4. Шнек.
5. Регулировочный барашковый винт щитка разгрузочного желоба

Технические характеристики

Модель	STE3431
Напряжение/ Частота, В/Гц	230~/50
Номинальная мощность, Вт	1300
Рабочая ширина, см	34
Рабочая высота, см	26
Размер шины, дюйм	6 (стандартный)

Правила по технике безопасности

1 ОБЩИЕ ПРАВИЛА

- Внимательно ознакомьтесь с настоящей инструкцией. Изучите все органы управления и порядок надлежащей эксплуатации агрегата.
- Не позволяйте детям и прочим лицам, которые не ознакомлены с настоящей инструкцией, эксплуатировать снегоборщик. В соответствии с местными нормативными актами возможно наложение ограничения на возраст лиц, эксплуатирующих снегоборщик.
- Держите агрегат вдали от детей и животных.
- Помните, что лицо, эксплуатирующее снегоборщик, несет ответственность за происшествия, случившиеся с другими лицами или их имуществом вследствие эксплуатации агрегата.
- Соблюдайте осторожность, чтобы не споткнуться и не упасть при развороте агрегата.
- Не допускается эксплуатация снегоборщиком лицами, в состоянии алкогольного или наркотического опьянения или иных медицинских препаратов, которые способны повлечь слабость или снижение способности управлять настоящей машиной.

2 ПОДГОТОВКА К РАБОТЕ

- Убедитесь, что зона работы очищена, и уберите все незакрепленные или посторонние предметы.
- Перед запуском двигателя освободите все средства управления.
- Не используйте снегоборщик в неподходящей одежде. Обувь должна быть пригодна для работы на скользкой поверхности.
- Отрегулируйте высоту шнека таким образом, чтобы он находился выше гравийной дорожки.
- Ни при каких обстоятельствах не производите регулировку при работающем двигателе (если иное не указано в инструкции).

- Всегда носите защитные очки или маску во время использования, технического обслуживания и ремонта снегоуборщика.
- Всегда носите перчатки, защитные очки, теплую одежду и не скользкую обувь при работе с агрегатом.
- При работе вне помещений используйте только специальный кабель (макс. длина 50 м). Например: H07RN—F2×1,0 мм² до -25°C H07BQ—F2×1,0 мм² до -40°C
- Соединительный наконечник должен быть водонепроницаемым и изготовленным из резины или резиноподобного материала.
- Осмотрите провод и убедитесь, что он не перекручен и не растрескался.

3 ЭКСПЛУАТАЦИЯ

- Данный агрегат не предназначен для уборки смерзшегося снега.
- Следите за тем, чтобы ноги и руки не находились близи вращающихся элементов агрегата и около отверстия разгрузочного желоба.
- Запрещается использовать снегоуборщик для уборки других веществ и материалов, кроме снега.
- Соблюдайте осторожность при очистке или пересечении гравийных дорожек, тротуаров и дорог. Не забывайте о возможном наличии скрытых опасностей и дорожного движения.
- Запрещается направлять разгрузочный желоб в сторону дорог общего пользования или движения транспорта.
- Если снегоуборщик столкнулся с посторонним предметом, выключите двигатель, вытащите вилку из розетки, и осмотрите агрегат на предмет наличия повреждений. Устраните повреждение до повторного использования агрегата.
- Если агрегат начинает сильно вибрировать, выключите двигатель, осмотрите снегоуборщик и установите причину вибрации. Вибрация обычно является признаком неправильной работы.
- Выключите двигатель и выньте вилку из розетки:
 - a. Если агрегат отклоняется от направления движения.
 - b. Если заблокирован шнек или разгрузочный желоб, и возникла необходимость их очистки.
 - c. Меры, которые необходимо принять перед началом ремонта и регулировки.
- Перед началом очистки, ремонта или осмотра агрегата проверьте остановку всех вращающихся элементов агрегата, а также отключение всех средств управления.

- Перед тем, как оставить агрегат без присмотра, отключите все средства управления, установите их в нейтральное положение, выключите агрегат, и установите переключатель останова в положение “OFF”.
- При эксплуатации агрегата запрещается пересекать наклонную поверхность в горизонтальном направлении. Двигайтесь сверху вниз, затем – снизу вверх. Соблюдайте осторожность при изменении направления движения по наклонной поверхности. Избегайте крутых склонов.
- Запрещается эксплуатация агрегата при отсутствии надлежащей защиты и без предохранительных приспособлений.
- Запрещается эксплуатация агрегата без установленного надлежащим образом отклоняющего щитка разгрузочного желоба вблизи ограждений, автомобилей, оконных стекло, склонов и т.д.
- Не позволяйте детям находиться в зоне уборки. Для надзора за детьми привлечите другого взрослого.
- Избегайте перегрузок агрегата при его слишком быстром движении.
- Соблюдайте осторожность при развороте снегоуборщика. До и во время выполнения разворота осмотритесь вокруг и убедитесь в отсутствии препятствий.
- Запрещается направлять разгрузочный лоток в сторону наблюдателей. Не позволяйте никому стоять перед агрегатом.
- Перед транспортировкой, также после завершения работы выводите из зацепления шнек. Запрещается слишком быстро везти агрегат по скользкой поверхности.
- Используйте только оригинальные аксессуары, одобренные производителем агрегата.
- Не используйте снегоуборщик в условиях плохой видимости или недостаточного освещения.
- Проверьте, хорошо ли вы держите равновесие, и крепко держитесь за ручку агрегата.
- Запрещается использование снегоуборщика на крыше.

4 ТЕХНИЧЕСКОЕ ОБСЛУЖИВАНИЕ И ХРАНЕНИЕ

- Запрещается устанавливать снегоуборщик в узком пространстве до охлаждения двигателя.
- Затягивайте все гайки и винты, чтобы обеспечить безопасное рабочее состояние агрегата.
- Всегда используйте оригинальные запасные детали. Использование других запасных деталей может повлечь за собой риск травм, даже если запасные детали подходят к агрегату.

- Перед помещением агрегата на длительное хранение ознакомьтесь с соответствующими рекомендациями, изложенными в инструкции.
- Заменяйте поврежденные этикетки с предупреждениями и инструкциями.
- После окончания эксплуатации агрегата оставляйте двигатель на 1-2 минуты во включенном состоянии, при этом выведите из зацепления шнек с целью предотвращения намерзания снега на нем.

Правила эксплуатации оборудования

Сборка

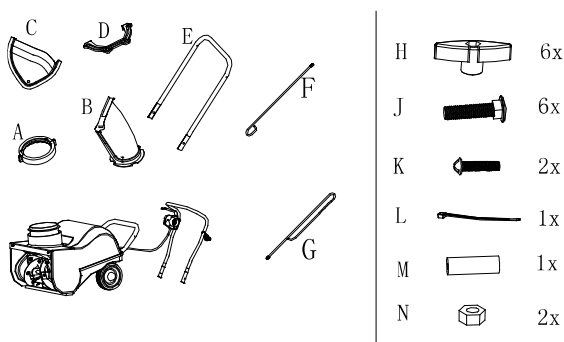


Рис.1

1. Произведите сборку рукоятки (Рис.2,3). Установите рукоятку (Е) на агрегат, совместите два отверстия, вставьте 2 болта (J), и закрепите их барашковыми винтами (Н). Установите ручку курка переключателя на рукоятку (Е), совместите два отверстия, вставьте 2 болта (J), и закрепите их барашковыми винтами (Н).

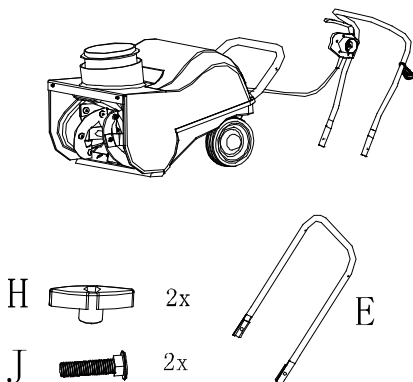


Рис.2

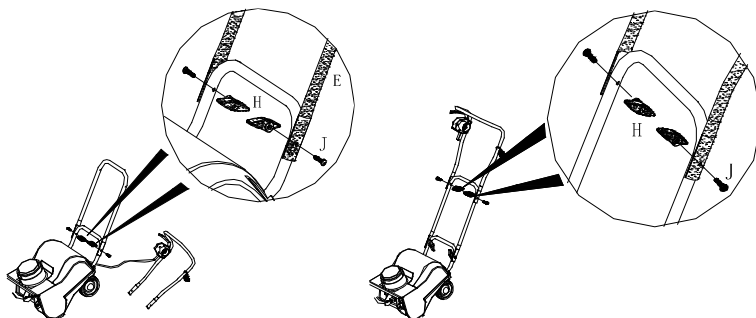


Рис.3

2. Произведите сборку регулировочного рычага разгрузочного желоба (3) (Рис.4). Соедините стержни (F) и (B) при помощи двух гаек (N) и 1 соединительной втулки (M).

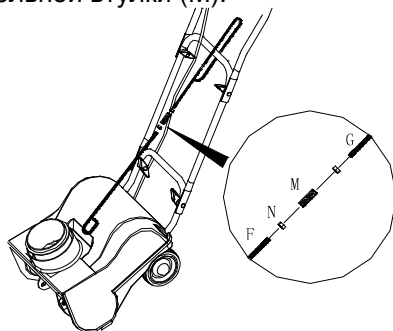


Рис.4

3. Произведите установку разгрузочного желоба (4) (Рис.5). Установите желоб (B) на разгрузочное отверстие, закрепив его кольцом-фиксатором (A).

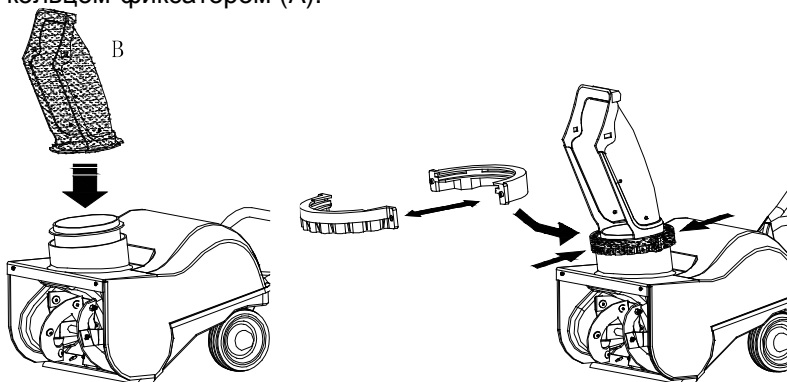


Рис. 5

4. Установите регулировочное кольцо (D) (Рис.6) . Вставьте стержень (F) в отверстие регулировочного кольца (D), закрепите регулировочное кольцо (D) при помощи 2 гаек (N) и болта (K).

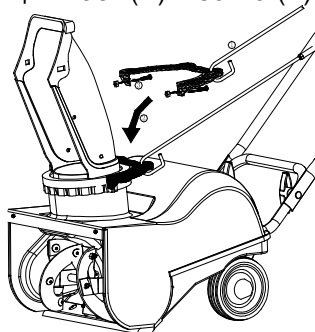


Рис. 6

5. Произведите сборку щитка разгрузочного желоба (C) (Рис.7). Установите щиток (C) на разгрузочный желоб (4), закрепите его при помощи 2 болтов (J) и барашкового винта (H).

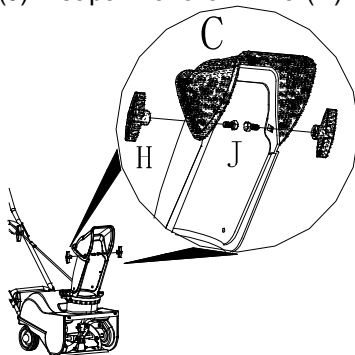


Рис. 7

6. Закрепите шнур питания (Рис.8). Закрепите шнур на рукоятке при помощи кабельной стяжки (L).

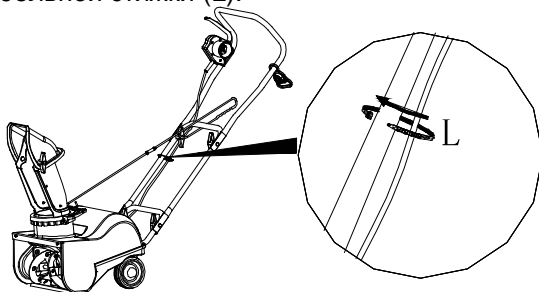


Рис. 8

Включение/выключение агрегата

Включение и выключение агрегата (Рис. 9).

Включите агрегат: вставьте разъем электропитания в электрическую розетку, нажмите предохранительную кнопку (1), потяните курок переключателя (2) на себя, затем отпустите предохранительную кнопку (1).

Выключение агрегата: отпустите курок переключателя (2).

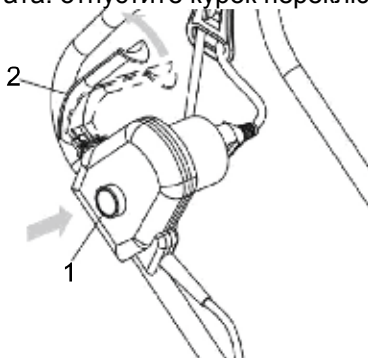


Рис. 9



1. Производите уборку снега сразу после снегопада. В противном случае нижние слои снега замерзают, что может затруднять уборку. По возможности, выполняйте уборку снега по направлению ветра.
2. Запрещается включать снегоуборщик в густом плотном снегу. Возможно повреждение двигателя в результате перегрева.
3. По возможности включайте снегоуборщик на участке поверхности с небольшим слоем снега.
4. Слегка приподнимите переднюю часть агрегата (так, чтобы она оторвалась от земли) при включении двигателя.

Отрегулируйте угол разбрасывания снега. Потяните регулировочный рычаг разгрузочного желоба (3), желоб повернется на 180°, ослабьте регулировочный барашковый винт (5), и отрегулируйте угол разбрасывания снега.

Техническое обслуживание оборудования

После окончания эксплуатации очищайте снегоуборщик от грязи и производите его техническое обслуживание. Отсутствие технического обслуживания может приводить к повреждению агрегата или его выходу из строя.

1. Положите снегоуборщик на бок.
2. Очистите входное и выходное отверстие от снега с помощью щетки или тряпки.
3. Удалите остатки снега и грязи.

Руководство по устранению неисправностей

При обнаружении неисправностей снегоуборщика вы можете решить проблему при помощи нижеприведенного руководства по устранению неисправностей. В случае возникновения вопросов обращайтесь к вашему дилеру.

Проблема	Возможная причина	Устранение проблемы
Не работает двигатель.	<ol style="list-style-type: none"> 1. Ненадежное соединение шнура питания. 2. Неисправность главного переключателя питания. 	<ol style="list-style-type: none"> 1. Проверить шнур, повторно вставить вилку в розетку и выполнить запуск двигателя. 2. Произвести ремонт на станции технического обслуживания.
В двигателе шум, он не включается.	<ol style="list-style-type: none"> 1. Забился разгрузочный желоб. 2. Неисправность конденсатора. 	<ol style="list-style-type: none"> 1. Очистить желоб. 2. Произвести ремонт на специализированной станции технического обслуживания.
Внезапное прекращение работы двигателя.	<ol style="list-style-type: none"> 1. Вилка выпала из розетки. 2. Включен переключатель защиты от перегрузок. 	<ol style="list-style-type: none"> 1. Вставить вилку в розетку. 2. Нажать переключатель защиты от перегрузок или отключить агрегат от питания на 10 минут, а затем снова включить его.
Аномальные шумы	Ослабление винтов, гаек или прочей фурнитуры.	Затянуть фурнитуру. Если шум усилится, обратиться на станцию технического обслуживания.
Сильная вибрация	<ol style="list-style-type: none"> 1. Ослабление фурнитуры. 2. Непрочный монтаж электроприбора. 	Прекратить работу, вынуть вилку из розетки, затянуть ослабленную фурнитуру, затем выполнить ремонт на фирменной станции технического обслуживания.
Шнек не вращается.	<ol style="list-style-type: none"> 1. Шнек застрял в твердом предмете. 2. Обрыв V-образного ремня. 	<ol style="list-style-type: none"> 3. Прекратить работу, вынуть вилку из розетки, очистить шнек. 4. Заменить V-образный ремень.

Срок службы

При соблюдении требований, указанных в данной инструкции и в гарантийном талоне, срок службы изделия составляет 3 года

Гарантийное обязательство

На электроинструмент распространяется гарантия согласно сроку, указанному в гарантийном талоне.

Вы можете ознакомиться с правилами гарантийного обслуживания в гарантийном талоне, прилагаемом к инструкции по эксплуатации.