

sturm![®]

POWER • GAS • HAND • TOOLS

Modell/Model/Модель: TC9821U, TC9822U

**DE Gebrauchsanweisung
Elektrofließschneidemaschine**

**RU Инструкция по эксплуатации и
техническому обслуживанию
Плиткорез электрический**

**UA Інструкція для експлуатації й
технічному обслуговування.
Плиткоріз електричний**



066



2013-07-01

RU

Оглавление

Описание оборудования.....	3
Комплектность поставки	4
Технические характеристики модели	5
Правила по технике безопасности.....	5
Правила установки частей оборудования:.....	10
Правила по эксплуатации оборудования:	11
Техническое обслуживание оборудования.	15
Гарантийное обязательство.....	15

Описание оборудования

Плиткорез электрический представляет собой станок, используемый для резки плиток с мягкой и твердой основой, а также для плиток из камня. Для этого подходят как универсальные пильные диски, так и специальные, предназначенные для резки одного определенного материала – это диски для мрамора, травертина, гранита, плитки, стекла и т.д.

Внимание! Плиткорез электрический ● **Sturm!** относится к бытовому классу. Внимательно прочтите данную инструкцию! Не перегружайте мотор плиткореза.

Изделия под торговой маркой ● **Sturm!** постоянно совершенствуются и улучшаются.

Поэтому технические характеристики и дизайн могут меняться без предварительного уведомления. Приносим Вам наши глубочайшие извинения за возможные причиненные этим неудобства.

Внимательно изучите данную инструкцию по эксплуатации и техническому обслуживанию. Храните её в защищенном месте.

Внешний вид

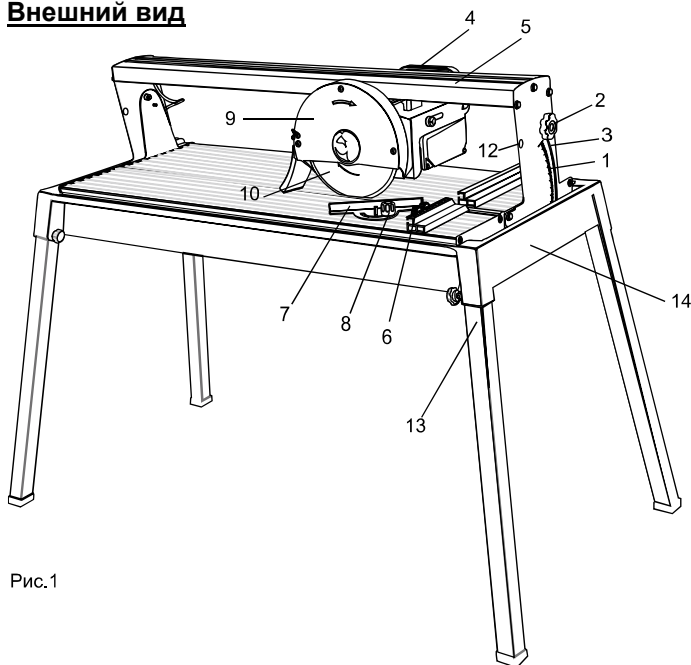
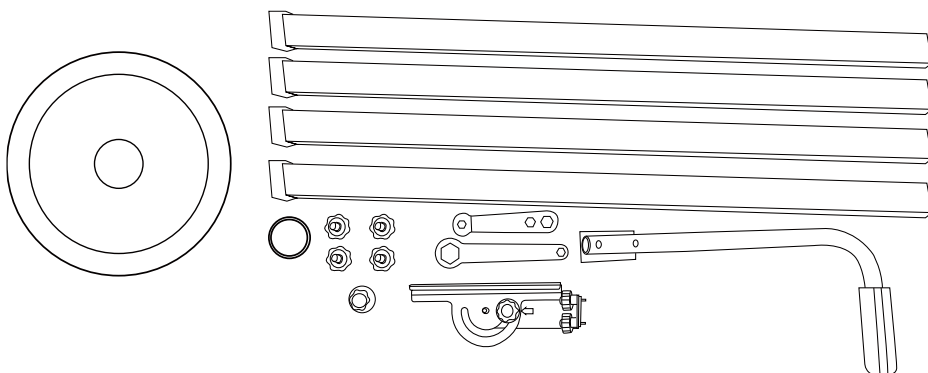


Рис.1

Описание (Рис.1)

1. Угловая шкала
2. Фиксирующие ручки (x2) регулировки угла моста
3. Указатель угла
4. Ручка
5. Регулируемый мост
6. Фиксирующая ручка регулируемой рейки угла скоса
7. Регулируемая рейка угла скоса
8. Фиксатор рейки угла скоса
9. Кожух дисковой пилы
10. Алмазный режущий диск
11. Измеряющая направляющая
12. Фиксирующая транспортная гайка режущей головки
13. Стойка
14. Емкость для воды

Комплектность поставки



- | | |
|--------------------------------|------------|
| 1. Рейка угла откоса | 1 комплект |
| 2. Гаечный ключ | 2 шт. |
| 3. Стойка с резиновым ковриком | 4 шт. |
| 4. Пробка для емкости для воды | 1 шт. |
| 5. Фиксирующие ручки для стоек | 4 шт. |
| 6. Прокладка | 1шт. |
| 7. Ручка(дляТС9822U) | 1шт. |
| 8. Пильный диск | 1шт. |

Технические характеристики модели

TC9821U

Напряжение / Частота	230В~ 50Гц	Макс. длина резания	620мм
Скорость без нагрузки	2950/мин	Наклон. резание	0-45°
Мощность двигателя	1200Вт S2:20мин	Класс IP	IP 54
Размер режущего диска	Ø200xØ25.4x2.4мм	Вес нетто	29.3 кг
Размер стола	890ммx394мм		
Макс. глубина 90° резания	36мм		
Макс. глубина 45° резания	29мм		

TC9822U

Напряжение / Частота	230В~ 50Гц	Макс. длина резания	920мм
Скорость без нагрузки	2950/мин	Наклон. резание	0-45°
Мощность двигателя	1200Вт S2:20мин	Класс IP	IP 54
Размер режущего диска	Ø230 xØ25.4x2.5мм	Вес нетто	32 кг
Размер стола	1170ммx394мм		
Макс. глубина 90° резания	48мм		
Макс. глубина 45° резания	38мм		

Правила по технике безопасности

ВНИМАНИЕ! Прочтите все инструкции. Невыполнение всех

нижеприведенных инструкций может привести к поражению электрическим током, пожару и/или серьезной травме:

ХРАНИТЕ НАСТОЯЩИЕ ИНСТРУКЦИИ

Рабочее место

- Содержите рабочее место в чистоте. Рабочее место должно быть хорошо освещено. Наличие посторонних предметов на рабочем месте или его плохое освещение могут привести к несчастному случаю.
- Запрещается использовать станок во взрывоопасной атмосфере, например, в присутствии легковоспламеняемых жидкостей, газов или пыли. При эксплуатации станка возникают искры, которые могут привести к воспламенению пыли или газов.
- Дети и посторонние лица не должны находиться рядом с

работающим станком. Отвлечение внимания может привести к потере управления.

Электробезопасность

- Штепсельные вилки станка должны соответствовать выходам. Категорически запрещается изменять штепсельную вилку. Запрещается использовать адаптеры штепсельных вилок на заземленных станках. Штепсельные вилки без изменений и соответствующие входы снижают риск поражения электрическим ударом.
- Избегайте контакта с заземленными поверхностями, например, трубами, радиаторами, кухонными плитами и холодильниками. При заземлении человеческого тела возрастает риск поражения электрическим током.
- Не допускайте воздействия на станок дождя или влаги. Попадание влаги в станок повышает риск поражения электрическим током.
- Соблюдайте правила обращения со шнуром. Запрещается использовать шнур для переноски, подтягивания станка, вытягивать штепсельную вилку за шнур. Исключить воздействие на шнур высокой температуры, масла, острых граней или движущихся частей. Поврежденный или запутавшийся шнур может привести к поражению электрическим током.
- При эксплуатации станка вне помещений использовать удлинитель для работы в наружных условиях. Использование шнура, пригодного для работы вне помещений, снижает риск поражения электрическим током.

Индивидуальная безопасность

- Будьте внимательны. При эксплуатации станка контролируйте свои действия и руководствуйтесь здравым смыслом. Запрещается работать на станке в состоянии усталости, под влиянием алкоголя, наркотиков или лекарств. Невнимательность при эксплуатации станка может привести к серьезной травме.
- Используйте средства безопасности. Запрещается работать на стенке без средств защиты глаз. Средства защиты, такие как респиратор, нескользящая безопасная обувь, каска и средства защиты органов слуха, используемые в соответствующих условиях, снижают последствия травмы.
- Примите меры для исключения случайного запуска. Перед

соединением штепсельной вилки убедитесь, что станок выключен. Палец на кнопке пуска при переноске станка, соединение штепсельной вилки при включенном станке может привести к несчастному случаю.

- Перед включением станка все наладочные ключи или инструменты должны быть убраны. Гаечный ключ, оставшийся на вращающейся детали станка может привести к травме.
- Не тянитесь далеко. Положение тела должно быть устойчивым. Это обеспечивает надежное управление станком в неожиданных ситуациях.
- Правильно выберите одежду. Одежда не должна быть слишком просторной. Снимите ювелирные украшения. Не допускайте нахождения волос, одежды и перчаток рядом с движущимися частями. Просторная одежда, ювелирные украшения или длинные волосы могут попасть на движущиеся части.
- При наличии устройств для соединения со средствами сбора и

удаления пыли убедитесь в их правильном соединении и правильной эксплуатации. Применение таких устройств снижает вредное воздействие пыли.

Эксплуатация и обслуживание станка

- Не перегружайте станок. Станок может быть использован только для целей его применения. Соответствующий станок выполнит работу лучше, безопаснее и со скоростью, на которую он рассчитан.
- Запрещается использовать станок, если выключатель не включает или не выключает станок. Любой станок, не имеющий управления выключателем, является опасным и должен быть отремонтирован.
- Перед любыми настройками, сменой вспомогательных устройств или хранением станка отсоединить штепсельную вилку от источника питания. Такие меры безопасности снижают риск случайного включения станка.
- Хранить неработающие станки вне досягаемости детей. Не допускать к работе со станком лица, не знакомые со станком или настоящими инструкциями. В руках неподготовленных лиц станок становится источником опасности.
- Содержите станок в исправности. Регулярно проверяйте соосность или крепление движущихся частей, их исправность и состояние, которые могут повлиять на правильную эксплуатацию станка. При повреждении станок необходимо отремонтировать для дальнейшей

эксплуатации. Причиной несчастных случаев часто становится плохое содержание и обслуживание станка.

- Содержите режущие инструменты в чистоте и остро заточенными. При правильном содержании режущих инструментов, остро заточенных режущих кромках уменьшается вероятность заедания, повышается легкость управления.
- Эксплуатировать станок, вспомогательные устройства, вставные резцы и пр. в соответствии с данными инструкциями и способом, соответствующим данному типу станка с учетом условий работы и выполняемой работы. Выполнение на станке операций, для которых он не предназначен, может привести к возникновению опасных ситуаций.

Дополнительные правила безопасности для плиткореза

- Перед обслуживанием, смазкой, настройкой и при смене вспомогательных устройств, таких как режущие диски, наконечники и резцы, убедитесь, что инструменты, имеющий электропривод, отключены.
- Запрещается останавливать режущий диск, нагружая станок или боковым давлением.
- Запрещается устанавливать шлифовальные или режущие диски на данный станок. Выполняемой операции должен соответствовать правильный тип режущего диска.
- Запрещается использовать погнутые режущие диски или режущие диски с любым видом повреждений. Использование погнутых или поврежденных режущих дисков крайне опасно и может привести к тяжелой травме резчика, лиц, находящихся рядом, и привести к выходу станка из строя.
- Использовать на станке только режущие диски, указанные изготовителем и находящиеся в исправном состоянии.
- Запрещается использовать режущие диски более указанного размера. Использовать только режущие диски, предназначенные для данного станка. Скорость вращения (мин^{-1}), указанная на режущем диске, должна быть **ВЫШЕ** скорости вращения (мин^{-1}) плиткореза.
- Убедитесь в соответствии стрелки направления, нанесенной на режущие диски, направлению вращения электродвигателя.
- Отключите станок от источника питания и убедитесь в отсутствии помех, вручную провернув режущий диск.

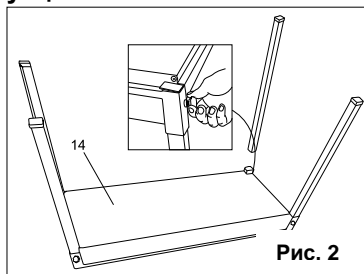
- Убедитесь в правильном (отсутствие помех) действии съемного кожуха.
- Кожух должен быть установлен и в исправном рабочем состоянии. При станке, отключенном от источника питания проверить работу кожуха и убедиться в его правильной работе.
- При смене режущих дисков убедиться в чистоте поверхностей режущих дисков и фланцев. Убедиться в надежном креплении крепительной гайки. Убедитесь, что гайка не затянута слишком сильно.
- Запрещается запускать станок при касании режущего диска обрабатываемой детали.
- Запрещается производить резку, удерживая плитку рукой, убедитесь в надежном креплении плитки к направляющей линейке.
- Убедитесь в наличии достаточного пространства для отвода в сторону меньшего куска разрезаемой плитки. Невыполнение данного условия может привести к заклиниванию отрезанного фрагмента режущим диском.
- Запрещается одновременно резать более чем одну плитку.
- Запрещается резать фрагменты, слишком малого размера, не позволяющего надежно закрепить его на направляющей линейке и держать руки на безопасном расстоянии от режущего диска.
- Убедитесь в отсутствии на столе станка посторонних предметов.
- При заедании любых предметов в станке, отключить станок от источника питания для удаления заклинившего предмета.
- Запрещается удалять заклинивший предмет на еще работающем станке.
- Не допускайте работу станка без воды. Отсутствие воды в емкости приводит к перегреву режущего диска, что выводит его из строя и неправильной резке плитки.
- Исключите попытки внесения изменения в станок или его вспомогательные устройства.
- Не перегружайте станок – он должен выполнять свою работу; отсутствие перегрузки уменьшает износ станка и режущего диска, повышает эффективность его работы и срок службы.
- При работе на станке используйте утвержденные средства защиты органов слуха и глаз.
- Работать на плиткорезе в водонепроницаемой защитной одежде.
- Резку декоративных поверхностей плиткорезом производить с использованием пылезащитного щита и пластмассового водонепроницаемого щита.

Правила установки частей оборудования

ВНИМАНИЕ! Запрещается подсоединять штепсельную вилку к источнику питания до полного завершения сборки и регулировки станка, до прочтения и усвоения инструкций по безопасности и по эксплуатации.

Установка опор. (Рис. 2)

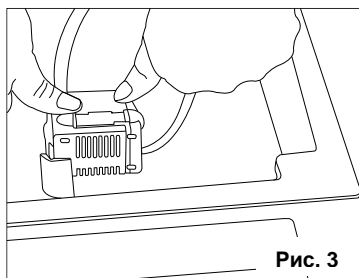
- Перевернуть емкость (14) вверх дном и установить на ровную и устойчивую поверхность;
- Вставить четыре опоры в отверстие в емкости для воды.



- Вручную затянуть винты.
- Перевернуть емкость с опорами установить на ровную и устойчивую поверхность.

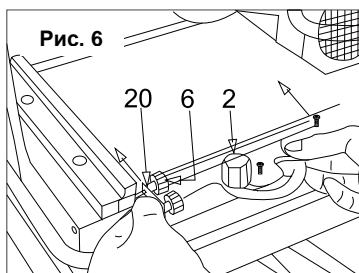
Установка насоса (Рис. 3)

- Установить насос на емкость для воды (неподвижное положение насоса) в наклонном положении.
- Уложить шланг и шнур вокруг насоса.
- Большими пальцами рук нажать на корпус насоса до щелчка. Щелчок указывает на установку насоса на место.



Установка рейки угла скоса (Рис. 6)

- С помощью плиты (20) (два резьбовых отверстия) соедините две фиксирующие ручки (6) с направляющей линейкой; ручки не затягивать.
- Установите рейку угла скоса в сборе с (незатянутыми) ручками на



столе;

- Ослабьте ручку (8) регулируемой рейки угла скоса.
- Установите требуемое расстояние и угол.
- атяните все ручки, вращая их по часовой стрелке.

Заливка воды в емкость для воды

- Прежде чем включать станок и начинать резку, заполнить емкость водой до верху.
- Перед резкой плитки включить станок и убедиться в подаче воды на режущий диск для его охлаждения.
- Регулярно проверить уровень воды в емкости; вода должна быть выше уровня насоса и нижней точки режущего диска.

Подсоединение источника питания

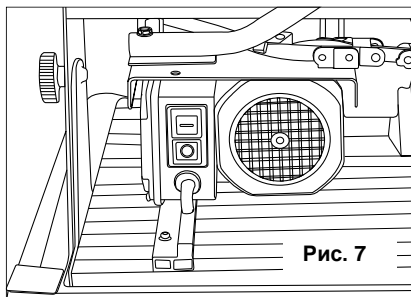
До подсоединения станка к источнику питания убедиться в соответствии номинального напряжения, указанного на паспортной табличке, напряжению в сети.

ВНИМАНИЕ! Данный станок обязательно должен быть заземлен. Неправильное заземление станка может привести к поражению электрическим током. Убедитесь в заземлении источника питания. При отсутствии уверенности – вызвать квалифицированного электрика для проверки.

ВНИМАНИЕ! Подключении (отключении) штепсельной вилки к (от) источника питания плиткореза избегайте контакта с выводами штепсельной вилки. Контакт с выводами может привести к поражению электрическим током.

Правила по эксплуатации оборудования:

Режущий диск может наклоняться на любой угол в диапазоне от 0° до 45°. Регулируемая рейка угла скоса на столе может поворачиваться на любой угол. В процессе резания насос может подавать воду на режущий диск, увеличивая срок службы режущего диска и снижая уровень пыли.



Движение режущего диска по направляющей по прямой линии обеспечивает ровность резания.

Включение и выключение (Рис.7)

Станок оборудован выключателем нулевого напряжения. В случае нарушения энергоснабжения или при отсоединении штепсельной вилки из сети

до выключения станка станок не включится без предупреждения при восстановлении энергоснабжения или при вставлении вилки в сеть до возврата в исходное состояние переносное устройство защитного отключения, станок включается и выключателем, установленным на станке.

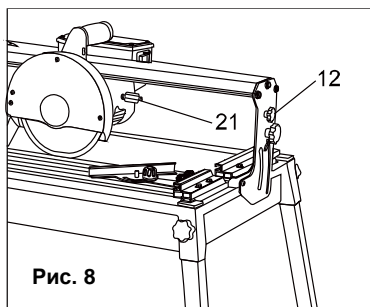
Для пуска станка нажать ЗЕЛЕНУЮ кнопку с маркировкой "I".

Для остановки станка нажать КРАСНУЮ кнопку с маркировкой "O".

ВНИМАНИЕ! При пуске станка запускается насос охлаждающей воды.

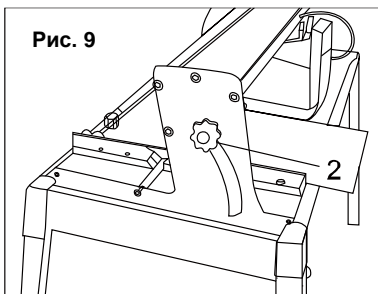
Внимательно прочитайте и изучите нижеследующий раздел до начал работы на станке.

- Установите инструмент в требуемое положение, затем затяните все регулировочные ручки.
- Ослабьте крепительную гайку (12, Рис.8).
- Снимите опорный винт (21, Рис.8).



Резание (Рис. 9)

- Убедитесь в правильном затягивании всех регулировочных ручек (2) и в наличии воды в емкости в количестве, достаточном для обеспечения постоянного потока воды на режущий диск.
- Отметьте положение (11) реза на обрабатываемой детали, установите обрабатываемую



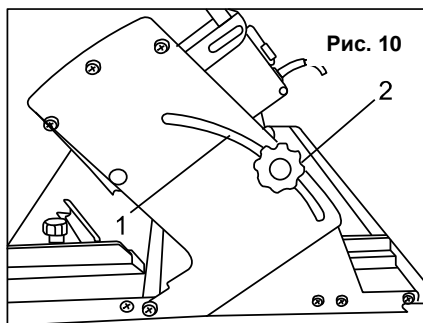
деталь на стол, плотно прижав ее к опорному кожуху и рейке угла
скоса/поперечному кожуху.

- Отрегулируйте положение рейки угла скоса/поперечного кожуха и убедитесь в правильности реза.
- Включите станок, дождитесь максимальной скорости режущего диска, плотно удерживая ручку перемещения электродвигателя, произведите резание, плавно перемещая электродвигатель и блок режущего диска.

Примечание: Не давите на режущий диск, диск должен проходить по материалу с постоянной скоростью. В зависимости от толщины и типа плитки резание может занять разное время на разных материалах. Не пытайтесь протолкнуть режущий диск через плитку, это может привести к остановке электродвигателя, замедлению резания и неровности кромки.

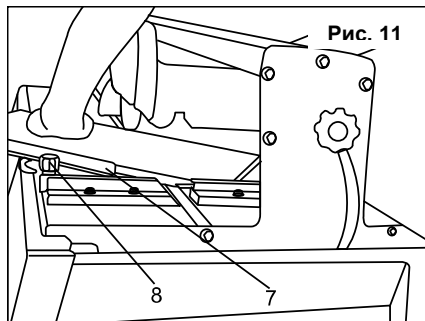
Косой срез (Рис.10)

- Порядок действий – как при прямом резании, но режущая головка наклоняется ослаблением двух фиксаторов, регулирующих угол моста (2).
- После этого мост может быть наклонен в на требуемый угол по угловой шкале (1) и фиксаторы вновь затянуты.
- Перед резанием убедиться в плотном закреплении плитки.



Резание под углом (Рис.11)

Порядок действий – как при прямом
резании, рейка угла
скоса/поперечный



кожух устанавливается на требуемый угол. Перед резанием убедиться в плотном закреплении плитки.

ВНИМАНИЕ! Запрещается поднимать или удалять обрезки до полной остановки режущего диска.

Смена режущего диска

ВНИМАНИЕ! Перед сменой режущего диска во избежание травмы при случайном пуске обязательно отключать переключатель “0” и вынуть

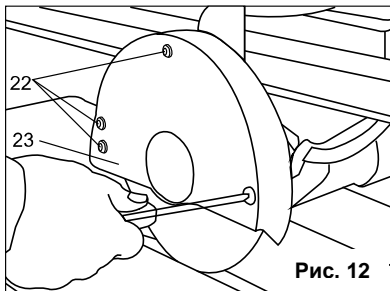


Рис. 12

штепсельную вилку из источника питания.

- Снять крышку кожуха режущего диска (23, Рис.12), ослабив три винта (22, Рис.12)
- Двумя гаечными ключами (поставляемыми в комплекте) ослабить (левосторонняя резьба) гайку (24, Рис.13)
- Снять внешний фланец (25, Рис.13), затем – режущий диск (26,)

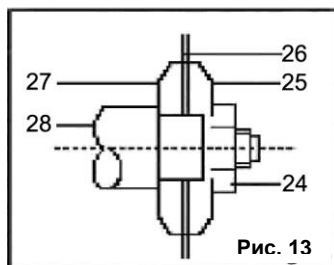


Рис. 13

- Осмотреть новый режущий диск на наличие видимых повреждений. При наличии повреждений использовать другой диск.
- При установке нового режущего диска, отметить правильное направление вращения, стрелки на режущем диске и на кожухе режущего диска (9, Рис.1) должны быть смотреть в одном направлении.
- Установить на место внешний фланец, плотно затянуть гайку поставляемыми ключами.
- Установить на место крышку кожуха режущего диска.
- **ВНИМАНИЕ.** Запрещается эксплуатация станка без установленного кожуха.

Техническое обслуживание оборудования

Обслуживание электрического плиткореза должно быть выполнено только квалифицированным персоналом уполномоченных сервисных центров ● **Sturm!**. Обслуживание, выполненное неквалифицированным персоналом, может стать причиной поломки инструмента и травм.

Гарантийное обязательство

На электрические плиткорезы распространяется гарантия, согласно сроку, указанному в гарантийном талоне.

Вы можете ознакомиться с правилами гарантийного обслуживания в гарантийном талоне, прилагаемом к инструкции по эксплуатации.

UA

Зміст

Опис обладнання	17
Комплектність поставки	18
Технічні характеристики моделі	19
Правила техніки безпеки	19
Правила встановлення частин обладнання	24
Правила експлуатації обладнання	25
Технічне обслуговування обладнання	28
Гарантійне зобов'язання	29

Опис обладнання

Плиткоріз електричний являє собою верстат, який використовується для різання плитки з м'якою або твердою основою, а також для плиток з каменю. Для цього підходять як універсальні пильні диски, так і спеціальні, призначені для різання одного певного матеріалу - це диски для мармуру, травертину, граніту, плитки, скла і т.д.

Увага! Плиткоріз електричний ● **Sturm!** відноситься до побутового класу. Уважно прочитайте дану інструкцію! Не перевантажуйте мотор плиткоріза.

Вироби під торговою маркою ● **Sturm!** постійно удосконалюються і поліпшуються.

Тому технічні характеристики та дизайн можуть змінюватися без попереднього повідомлення. Приносимо Вам наші найглибші вибачення за можливі завдані цим незручності.

Уважно вивчіть дану інструкцію з експлуатації та технічного обслуговування. Зберігайте її в захищеному місці.

Зовнішній вигляд

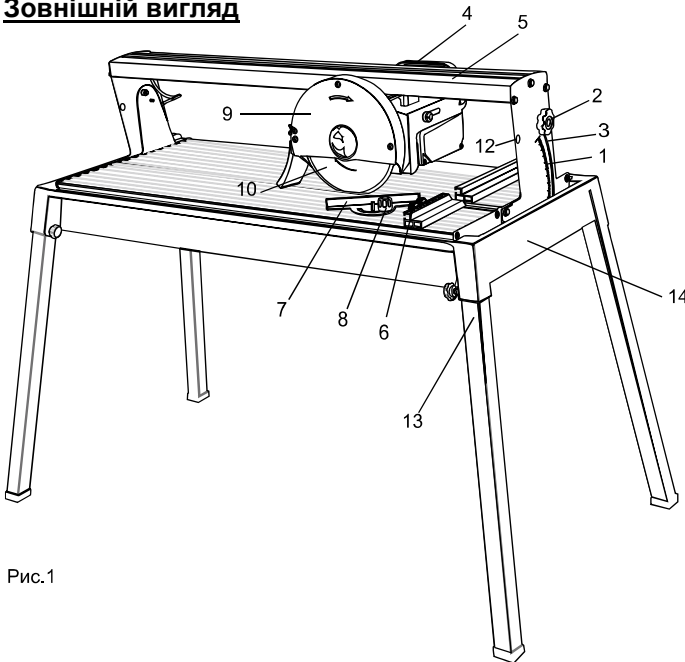
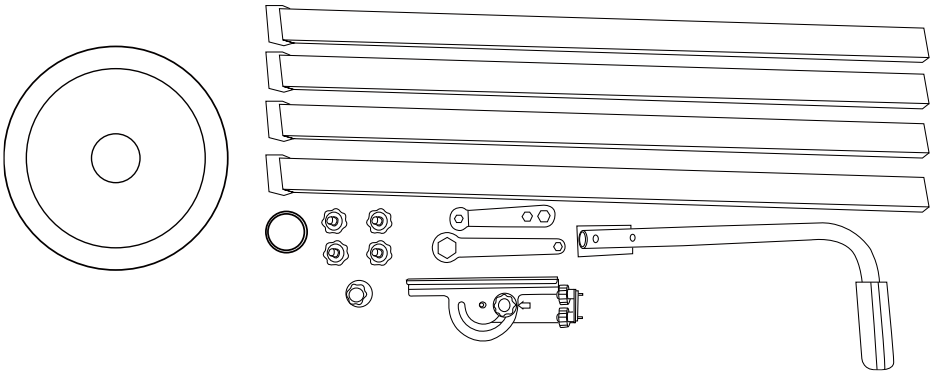


Рис.1

Опис (Рис.1)

1. Кутова шкала
2. Фіксуючі ручки (x2) регулювання кута нахилу
3. Вказівник кута
4. Ручка
5. Міст
6. Фіксує ручка регульованої рейки кута скоса
7. Регульована рейка кута скоса
8. Фіксатор рейки кута скоса
9. Кожух
10. Діамантовий ріжучий диск
11. Вимірювальна направляюча
12. Фіксує транспортна гайка ріжучої голівки
13. Стійка
14. Ємність для води

Комплектність поставки



- | | | |
|----|-----------------------------|------------|
| 1. | Рейка кута скосу | 1 комплект |
| 2. | Гайковий ключ | 2 шт. |
| 3. | Стійка з гумовим килимком | 4 шт. |
| 4. | Пробка для ємності для води | 1 шт. |
| 5. | Фіксує ручки для стійок | 4 шт. |
| 6. | Прокладка | 1 шт. |
| 7. | Ручка (тільки для ТС9822U) | 1 шт. |
| 8. | Діамантовий диск | 1 шт. |

Технічні характеристики моделі

TC9821U

Напруга / Частота	230В~ 50Гц	Макс. довжина різа	620мм
Швидкість без навантаження	2950/хв	Нахил різання	0-45°
Потужність двигуна	1200Вт S2:20 хв	Клас IP	IP 54
Розмір ріжучого диска	Ø200xØ25.4x2.4 мм	Вага нетто	29.3 кг
Розмір стола	890 ммx394 мм		
Макс. глибина різа при 90°	36 мм		
Макс. глибина різа при 45°	29 мм		

TC9822U

Напруга / Частота	230В~ 50Гц	Макс. довжина різання	920мм
Швидкість без навантаження	2950 /хв.	Нахил різання	0-45°
Потужність двигуна	1200Вт S2:20 хв	Клас IP	IP 54
Розмір ріжучого диска	Ø230 xØ25.4X2.5мм	Вага нетто	32 кг
Розмір стола	1170ммx394мм		
Макс. глибина різа при 90°	48мм		
Макс. глибина різа при 45°	38мм		

Правила техніки безпеки

УВАГА! Прочитайте всі інструкції. Недотримання нижченаведених інструкцій може призвести до ураження електричним струмом, пожежі та / або серйозної травми:

ЗБЕРІГАЙТЕ ЦІ ІНСТРУКЦІЇ

Робоче місце

- Тримайте робоче місце в чистоті. Робоче місце має бути добре освітлене. Наявність сторонніх предметів на робочому місці або погане освітлення можуть призвести до нещасного випадку.
- Забороняється використовувати верстат у вибухонебезпечній атмосфері, а саме, поруч з легкозаймистими рідинами, газами або

пилон. При експлуатації верстата виникають іскри, які можуть призвести до займання пилу чи газів.

- Діти та сторонні особи не повинні перебувати поряд з працюючим станком. Відволікання уваги може призвести до втрати управління.

Електробезпека

- Штепсельна вилка верстата повинна відповідати розетці. Категорично забороняється змінювати штепсельну вилку. Забороняється використовувати адаптери штепсельних вилок на заземлених верстатах. Штепсельні вилки без змін і відповідні входи знижують ризик ураження електричним ударом.

- Уникайте контакту з заземленими поверхнями, наприклад, трубами, радіаторами, кухонними плитами і холодильниками.

- Не допускайте впливу на верстат дощу або вологи. Попадання вологи у верстат підвищує ризик ураження електричним струмом.

- Дотримуйтесь правил поведінки з шнуром. Забороняється використовувати шнур для перенесення, підтягування верстата, витягання вилки за шнур. Виключити вплив на шнур високої температури, олів, гострих предметів або рухомих частин. Пошкоджений або заплутаний шнур може призвести до ураження електричним струмом.

- При експлуатації верстата поза приміщеннями використовувати подовжувач для роботи в зовнішніх умовах. Використання шнура, придатного для роботи поза приміщеннями, знижує ризик ураження електричним струмом.

Індивідуальна безпека

- Будьте уважні, постійно стежте за тим, що ви робите при роботі з електроінструментом. Не використовуйте електроінструмент коли Ви стомлені або знаходитесь під впливом ліків або засобів, що уповільнюють реакцію, а також алкоголю або наркотичних речовин. Це може призвести до серйозної травми.

- Використовуйте засоби безпеки. Забороняється працювати на станку без засобів захисту очей. Засоби захисту, такі як респіратор, нековзаюче безпечне взуття, каска та засоби захисту органів слуху, використані у відповідних умовах, знижують наслідки травми.

- Прийміть заходи для виключення випадкового запуску. Перед включенням штепсельної вилки до розетки переконайтеся, що верстат вимкнений.

- Перед включенням верстата всі налагоджувальні ключі та інструменти повинні бути прибрані. Гайковий ключ, що залишився на обертаючихся частинах верстата може призвести до травми.
- Тримайте рівновагу, не тягніться далеко. Положення тіла повинно бути стійким. Це забезпечує належне управління верстатом в несподіваних ситуаціях.
- Правильно обирайте одяг. Одяг не повинен бути занадто просторим. Зніміть ювелірні прикраси. Не допускайте знаходження волосся, одягу і рукавичок поряд з рухомими частинами. Просторий одяг , ювелірні прикраси або довге волосся можуть потрапити на рухомі частини.
- За наявності пристроїв для з'єднання із засобами збору та видалення пилу переконайтеся в їх правильному з'єднанні і правильної експлуатації. Застосування таких пристроїв знижує шкідливий вплив пилу.

Експлуатація та обслуговування верстата

- Не перевантажуйте верстат. Верстат може бути використаний тільки для цілей його застосування. Відповідний верстат виконає роботу краще, безпечніше і швидше.
- Забороняється використовувати верстат, якщо вимикач не включає або вимикає верстат. Будь верстат, який не має управління вимикачем, є небезпечним і має бути відремонтований .
- Перед будь-якими налаштуваннями, зміною допоміжних пристроїв або зберіганням верстата від'єднати штепсельну вилку від джерела живлення. Такі заходи безпеки знижують ризик випадкового включення верстата.
- Зберігати непрацюючі верстати поза досяжністю дітей. Не допускати до роботи з верстатом особи, які не знайомі з верстатом або дійсними інструкціями. У руках непідготовлених осіб верстат стає джерелом небезпеки .
- Утримуйте верстат в справному стані. Регулярно перевіряйте співвісність або кріплення рухомих частин, їх справність і стан, які можуть вплинути на правильну експлуатацію верстата. При пошкодженні верстат необхідно відремонтувати для подальшої експлуатації. Причиною нещасних випадків часто становиться погані умови зберігання та обслуговування верстата.
- Тримайте ріжучі інструменти в чистоті та загостреними. При правильному зберіганні ріжучих інструментів, при гостро заточених

ріжучих інструментах зменшується імовірність заїдання та підвищується легкість управління .

• Експлуатувати верстат, допоміжні пристрої, вставні різці відповідно до цих вказівок і способом, відповідним даному типу верстата з урахуванням умов роботи і виконуваної роботи. Виконання на верстаті операцій , для яких він не призначений, може призвести до виникнення небезпечних ситуацій .

Додаткові правила безпеки

- Перед обслуговуванням, змащенням, налаштуванням і при зміні допоміжних пристроїв, таких як ріжучі диски, наконечники і різці , переконайтеся, що інструменти, що мають електропривод відключені.
- Забороняється зупиняти ріжучий диск перенавантажуючи верстат або бічним тиском.
- Забороняється встановлювати шліфувальні диски на даний верстат. Виконуваної операції повинен відповідати правильний тип ріжучого диска .
- Забороняється використовувати погнуті ріжучі диски або диски з будь-яким видом ушкоджень. Використання погнутих або пошкоджених ріжучих дисків вкрай небезпечно і може призвести до важкої травми працівника та, осіб, що знаходяться поряд, і привести до виходу верстата з ладу.
- Використовувати на верстаті тільки ріжучі диски, визначені виробником і в справному стані.
- Забороняється використовувати ріжучі диски розміром більше ніж зазначено. Використовувати тільки ріжучі диски , призначені для даного верстата. Швидкість обертання (хв -1) , зазначена на ріжучому диску , повинна бути ВИЩЕ швидкості обертання верстату (хв -1).
- Переконайтеся диск встановлений відповідно напрямку обертання верстату. На диску напрямком зображений стрілками.
- Вимкніть верстат від джерела живлення і переконайтеся у відсутності перешкод, вручну повернувши ріжучий диск .
- Переконайтеся в правильному (відсутність перешкод) дії знімного кожуха .

Кожух повинен бути встановлений. На верстаті , відключеному від джерела живлення перевірте роботу кожуха і переконайтеся в його правильній роботі .

При зміні ріжучих дисків переконайтеся в чистоті поверхонь ріжучих дисків і фланців. Переконайтеся в надійному кріпленні. Не затягуйте гайку занадто сильно.

Забороняється запускати верстат при торканні ріжучого диска оброблюваної деталі.

Забороняється різання, якщо плитка утримується рукою, переконайтеся в надійному кріпленні плитки до напрямної лінійки .

Переконайтеся в наявності достатнього простору для відведення в бік меншого шматка розрізається плитки. Невиконання даної умови може призвести до заклинювання диска відрізаним фрагментом.

Забороняється одночасно різати більше ніж одну плитку.

Забороняється різати фрагменти занадто малого розміру що не дозволяють надійно закріпити їх на напрямляючій лінійці та тримати руки на безпечній відстані від ріжучого диска.

Переконайтеся у відсутності на столі верстата сторонніх предметів.

При заїданні будь-яких предметів у верстаті , відключити верстат від джерела живлення для видалення предмета що заклинив.

Забороняється видаляти предмет що заклинило на ще працюючому верстаті.

Не допускайте роботу верстата без води. Відсутність води в ємності призводить до перегріву ріжучого диска, що виводить його з ладу і неправильної різки плитки .

Виключіть спроби внесення зміни у верстат або його допоміжні пристрої.

Не перевантажуйте верстат - він повинен виконувати свою роботу; відсутність перевантаження зменшує знос верстата і ріжучого диска , підвищує ефективність його роботи і термін служби.

При роботі на верстаті використовуйте затверджені засоби захисту органів слуху і очей.

Працювати на плиткорізі в водонепроникненому захисному одязі.

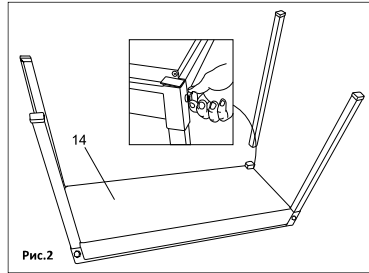
□ Різання декоративних поверхонь плиткорізом проводити з використанням пилозахисного щита і пластмасового водонепроникненого щита.

Правила встановлення частин обладнання

УВАГА! Забороняється приєднувати штепсель до джерела живлення до повного завершення збирання та регулювання верстата, до прочитання і засвоєння інструкцій з безпеки і по експлуатації.

Встановлення опор. (Рис. 2)

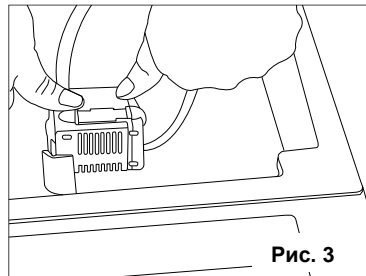
- Перевернути ємність (14) догори дном і встановити на рівну і стійку поверхню;
- Вставити чотири опори в отвір в ємності для води.
- Вручну затягнути гвинти.



- Перевернути ємність з опорами та встановити на рівну і стійку поверхню.

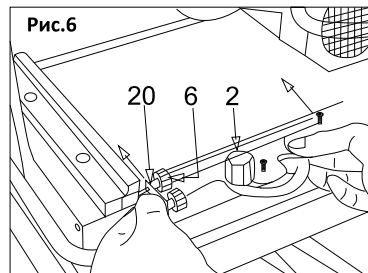
Встановлення насоса (Рис. 3)

- Встановити насос на ємність для води (нерухоме положення насоса) в похилому положенні.
- Укласти шланг і шнур навколо насоса.



- Великими пальцями рук натиснути на корпус насоса до клацання. Клацання вказує на установку насоса на місце.

Встановлення рейки кута скоса (Рис. 6)



- За допомогою плити (20) (два різьбових отвори) з'єднайте дві фіксуючі ручки (6) з направляючою лінійкою; ручки не затягувати.
- Встановіть рейку кута скосу в зборі з (незатягнутими) ручками на столі;
- Послабте ручку (8) регульованої рейки кута скоса.
- Встановіть необхідну відстань і кут.
- Затягніть всі ручки, обертаючи їх за годинниковою стрілкою.

Заливка води в ємність

- Перш ніж включати верстат і починати різання, заповнити ємність водою до верху.
- Перед різкою плитки включити верстат і переконатися в подачі води на ріжучий диск для його охолодження.
- Регулярно перевіряйте рівень води в ємності; вода повинна бути вище рівня насоса і нижньої точки ріжучого диска.

Підключення джерела живлення

До під'єднання верстата до джерела живлення переконатися у відповідності номінальної напруги, зазначеного на таблиці, напрузі в мережі.

УВАГА! Даний верстат обов'язково повинен бути заземлений. Неправильне заземлення верстата може призвести до ураження електричним струмом. Переконайтеся в заземленні джерела живлення. За відсутності впевненості - викликати кваліфікованого електрика для перевірки.

УВАГА! При підключенні (відключенні) штепсельної вилки до (від) джерела живлення плиткоріза уникайте контакту з штекерами штепсельної вилки. Контакт з штекерами може призвести до ураження електричним струмом.

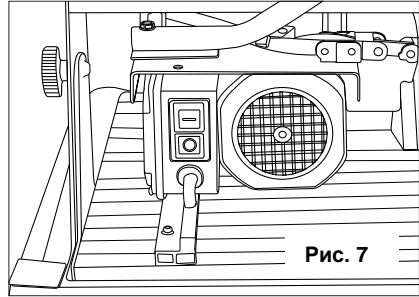
Правила експлуатації обладнання

Ріжучий диск може нахилитися на будь-який кут в діапазоні від 0 ° до 45 °. Регульована рейка кута скосу на столі може повертатися на будь-який кут. У процесі різання насос може подавати воду на ріжучий диск, збільшуючи термін служби ріжучого диска і знижуючи рівень пилу.

Рух ріжучого диска по напрямлюючій по прямій лінії забезпечує рівність різання.

Включення і виключення (Рис.7)

Верстат обладнаний вимикачем нульової напруги. У разі порушення енергопостачання або при від'єднанні штепсельної вилки з мережі до вимикання верстата станок не включиться без попередження при відновленні енергопостачання або при вставлянні вилки в розетку до повернення в початковий стан.



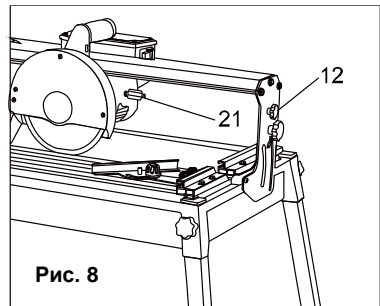
Для пуску верстата натиснути ЗЕЛЕНУ кнопку з маркуванням "I".

Для зупинки верстата натиснути ЧЕРВОНУ кнопку з маркуванням "O".

УВАГА! При пуску верстата запускається насос охолоджуючої води.

Уважно прочитайте і вивчіть нижченаведений розділ до почав роботи на верстаті.

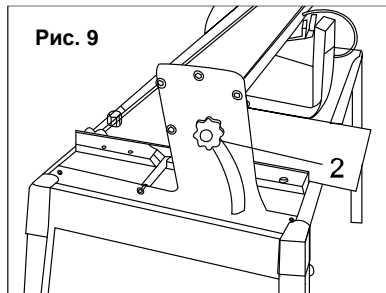
- Встановіть інструмент в необхідне положення, потім затягніть всі регульовальні ручки.
- Послабте кріпильних гайку (12, Рис .. 8).
- Зніміть опорний гвинт (21, Рис.8).



Різання (Рис. 9)

Переконайтеся в правильному затягуванні

- всіх регульовальних ручок (2) і в наявності води в ємності в кількості, достатній для забезпечення постійного потоку води на ріжучий диск.
- Позначте положення (11) різ на оброблюваної деталі, встановіть оброблювану деталь на стіл,



щільно притиснувши її до опорного кожуха і рейці кута скосу / поперечному кожуху.

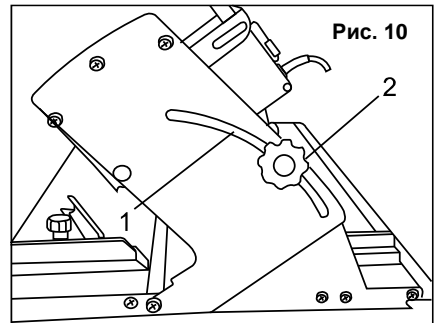
- Вирівняйте рейки кута скосу / поперечного кожуха і переконайтеся у правильності різі.
- Увімкніть верстат, дочекайтеся коли оберти стабілізуються, щільно утримуючи ручку переміщення електродвигуна, зробіть різ, плавно переміщуючи електродвигун і блок ріжучого диска.

Примітка: Не тисніть на ріжучий диск, диск повинен проходити по матеріалу з постійними обертами. Залежно від товщини і типу плитки різання може зайняти різний час на різних матеріалах. Не намагайтеся проштовхнути ріжучий диск через плитку, це може призвести до зупинки електродвигуна, уповільнення різання і нерівності кромки.

Косий різ (Рис.10)

- Порядок дій - як при прямому різанні, але ріжуча головка нахилиється ослабленням двох фіксаторів, регулюючих кут моста (2)
- Після цього міст може бути нахилений на необхідний кут по кутовій шкалі (1) і фіксатори знову затягнуті.

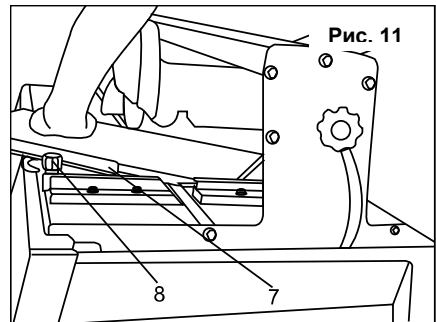
Перед різанням переконайтеся в надійному закріпленні плитки.



Різання під кутом (Рис.11)

Порядок дій - як при прямому різанні, рейка кута скосу / поперечний кожух встановлюється на необхідний кут.

Перед різанням переконайтеся в щільному закріпленні плитки.



Увага! Забороняється підіймати або видаляти обрізки до повної зупинки ріжучого диска.

Заміна ріжучого диска

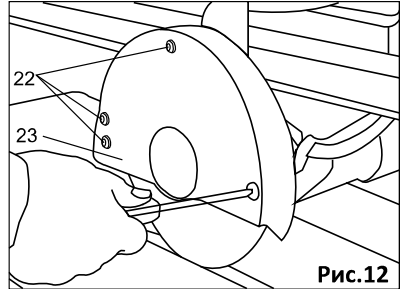


Рис.12

УВАГА! Перед зміною ріжучого диска щоб уникнути травми при випадковому пуску обов'язково відключати перемикач "0" і вийняти штепсель з розетки.

- Зняти кришку кожуха ріжучого диска (23, Рис.12), послабивши три гвинти (22, Рис.12)
- Двома гайковими ключами (поставляються в комплекті) послабити (лівостороння різьба) гайку (24, Рис.13)

Зняти зовнішній фланець (25, Рис.13), потім - ріжучий диск (26,)

- Оглянути новий ріжучий диск на наявність видимих пошкоджень. За наявності пошкоджень використовувати інший диск.
- При установці нового ріжучого диска, відзначити правильний напрямок обертання, стрілки на ріжучому диску і на кожусі ріжучого диска (9, Рис.1) повинні
- Встановити на місце зовнішній фланець, щільно затягнути гайку поставляються ключами.
- Встановити на місце кришку кожуха ріжучого диска.
- **УВАГА!** Забороняється експлуатація верстата без встановленого кожуха.

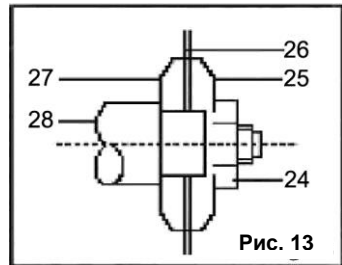


Рис. 13

Технічне обслуговування обладнання

Обслуговування електричного плиткорізу повинно виконуватись тільки висококваліфікованим персоналом уповноважених сервісних центрів

● **Sturm!** Обслуговування виконане некваліфікованим персоналом може стати причиною поломки інструмента і травм.

Гарантійне зобов'язання

На електричні інструменти ● **Sturm!** поширюється гарантія, відповідно до терміну, вказаному в гарантійному талоні.

Ви можете ознайомитися з правилами гарантійного обслуговування в гарантійному талоні.