

## ПРОФЕССИОНАЛЬНАЯ СЕРИЯ

Modell/Model/Модель: TC1312P

DE Gebrauchsanweisung  
Cut elektrische Säge Double-Disk

GB Operating/Safety Instructions  
Twin cutter

RU Инструкция по эксплуатации и  
техническому обслуживанию  
Двухдисковая отрезная электрическая  
пила



● **Sturml** Инструкция по эксплуатации и тех обслуживанию. двухдисковой  
отрезной электрической пилы. стр. 2

## Содержание

Описание оборудования.....	3
Внешний вид.....	3
Технические характеристики.....	4
Комплектность поставки.....	4
Правила по технике безопасности.....	4
Правила по эксплуатации оборудования.....	10
Техническое обслуживание оборудования.....	21
Срок службы.....	22
Гарантийное обязательство.....	22

## Описание оборудования

Двухдисковая отрезная электрическая пила обладает рядом свойств, обеспечивающих простоту, оперативность и эффективность резки.

В частности, в пиле используется новаторская система, состоящая из двух специальных пильных дисков, вращающихся в противоположных направлениях и обеспечивающих гладкий чистый срез. Кроме того, предусмотрена встроенная система смазки пильных дисков, используемая при резке алюминия, меди, нержавеющей стали и литейного чугуна. Вспомогательная рукоятка устанавливается в верхней части пилы, обеспечивая максимальную поддержку и простоту в работе.

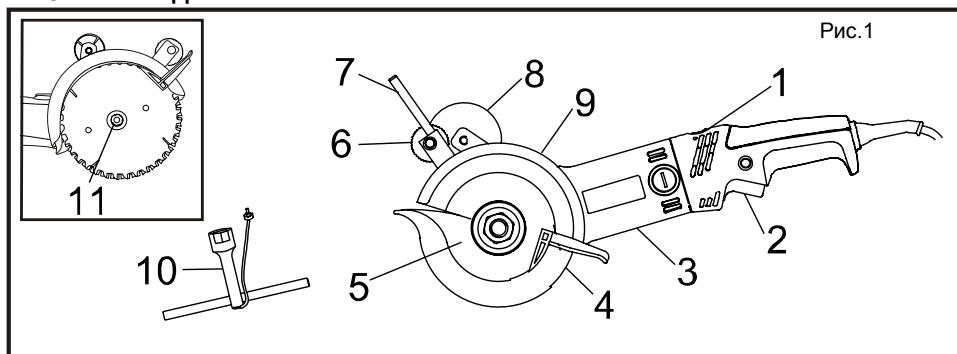
Изделия под торговой маркой ●**Sturm!** постоянно совершенствуются и улучшаются.

Поэтому технические характеристики и дизайн могут меняться без предварительного уведомления. Приносим Вам наши извинения за возможные, причиненные этим неудобства.



Внимательно изучите данную инструкцию по эксплуатации и техническому обслуживанию.

## Внешний вид:



- |                                     |   |
|-------------------------------------|---|
| 1. Кнопка включения вращения        | 8. Регулятор восковой смазочной системы |
| 2. Разблокирующий переключатель     | 9. Вспомогательная рукоятка             |
| 3. Корпус двигателя                 | 10. Верхнее ограждение пильных дисков   |
| 4. Нижнее ограждение пильных дисков | 11. Стопорная гайка                     |
| 5. Пильные диски                    |   |
| 6. Гаечный ключ                     |   |
| 7. Восковой смазочный карандаш      |   |

## Технические характеристики

Параметры \ Модели	ТС1312P
Напряжение/ Частота	230В~ 50 Гц
Номинальная мощность	1300Вт
Скорость холостого хода	5500 об/мин
Диаметр диска	125 мм
<b>Максимальная глубина резки:</b>	
Дерево	28 мм
Медь, алюминий, и т.д.	20 мм.
Сталь	5 мм
Керамическая плитка	10 мм
Диски	Диск А ТСТ:Ø125XØ28X32мм Диск В ТСТ:Ø125XØ19X32Тмм Алмазный диск А:Ø125XØ28X1,9мм (не включен в комплект поставки) Алмазный диск В:Ø125XØ19X2,2мм (не включен в комплект поставки)
Масса	3,35 кг

## Комплектность поставки

Смазочный карандаш	6 шт.
Диск ТСТ	2 шт.
Дополнительная графитовая щётка	1 пара
Вспомогательная рукоятка	1 шт.
Торцовый ключ	1 шт.
Пенопластовая прокладка	1 шт.
Пакет из пузырчатой плёнки	2 шт.
ВМС	1 шт.

## Правила по технике безопасности

Общие правила безопасности при работе с электроинструментом

### ▲ **ВНИМАНИЕ!**

Прочтите все предупреждения и указания по безопасному применению. Несоблюдение инструкций может привести к короткому замыканию, пожару и/или серьезным повреждениям.

Все инструкции следует сохранять для последующего применения.

Дополнительные правила безопасности.

## Рабочее Место

Содержите рабочее место чистым и хорошо освещенным. Загроможденные плохо освещенные рабочие места являются причиной травматизма.

Не используйте электроинструменты во взрывоопасных помещениях, таких, где присутствуют огнеопасные жидкости, газы, или пыль. Электроинструменты создают искры, которые могут привести к возгоранию пыли или пара.

Держите детей, и посетителей на безопасном расстоянии от работающих электроинструментов.

Не отвлекайтесь – это может вызвать потерю контроля при работе и стать причиной травмы.

### Электробезопасность

Перед включением проверьте, соответствует ли напряжение питания Вашего электроинструмента сетевому напряжению; проверьте исправность кабеля, штепселя и розетки, в случае неисправности этих частей дальнейшая эксплуатация запрещается.

Электроинструменты с двойной изоляцией не требуют подключения через розетку с третьим заземленным проводом. Для электроинструментов без двойной изоляции подключение через розетку с заземленным проводом обязательно

Избегайте контакта тела с заземленными поверхностями типа труб, радиаторов, печей и холодильников. Риск удара током резко возрастает, если ваше тело соприкасается с заземленным объектом. Если использование электроинструмента во влажных местах неизбежно, ток к электроинструменту должен подаваться через специальное устройство-прерыватель отключающее электроинструмент при утечке. Резиновые перчатки электрика и специальная обувь далее увеличат вашу личную безопасность.

Не подвергайте электроинструменты воздействию дождя или влажным условиям. Вода, попавшая в электроинструмент, значительно увеличивает риск удара током.

Аккуратно обращайтесь электрошнуром. Никогда не используйте шнур, чтобы нести электроинструменты или тянуть штепсель из розетки. Держите шнур вдали от высокой температуры, масляных жидкостей, острых граней или движущихся частей. Замените поврежденные шнуры немедленно. Поврежденные шнуры увеличивают риск удара током.

При действии электроинструмента вне помещений, используйте электроудлинители, специально предназначенные для применения вне помещения.

### Личная Безопасность

Будьте внимательны, постоянно следите за тем что вы делаете, и используйте здравый смысл при работе с электроинструментом. Не используйте электроинструмент в то время как Вы утомлены или находитесь под воздействием лекарств или средств замедляющих

реакцию, а также алкоголя или наркотических веществ. Это может привести к серьезной травме.

Носите соответствующую одежду. Слишком свободная одежда, драгоценности или длинные распущенные волосы могут попасть в движущиеся части работающего электроинструмента. Держите ваши волосы, одежду, и перчатки далеко от движущихся частей. Руки должны быть сухими, чистыми и свободными от следов маслянистых веществ.

Избегайте внезапного включения. Убедитесь, что клавиша включения/выключения находится в положении «выключено» («OFF») до включения электроинструмента в розетку. Запрещается перенос электроинструментов на вашем пальце помещенном на клавише включения/выключения.

Удалите регулировочные и/или установочные ключи перед включением электроинструмента. Оставленный ключ, попав в движущиеся части электроинструмента, может привести к поломке электроинструмента или серьезной травме.

Держите надежно равновесие. Используйте хорошую опору и всегда держите надежно баланс тела. Надлежащая опора и баланс позволяют обеспечить надежный контроль над электроинструментом в неожиданных ситуациях.

Используйте оборудование обеспечивающее Вашу безопасность. Всегда носите защитные очки. Респиратор, нескользящие безопасные ботинки, каска, или наушники должны использоваться для соответствующих условий.

### Использование Электроинструмента и Обслуживание

Используйте зажимы, струбцины, тиски или другой способ надежного крепления обрабатываемой детали. Удержание детали рукой или телом ненадежно и может привести к потере контроля и к поломке инструмента или травмам.

Не перегружайте электроинструмент. Используйте электроинструмент соответствующий вашей работе. Правильно подобранный электроинструмент позволяет более качественно выполнить работу и обеспечивает большую безопасность.

Не используйте электроинструмент, если не работает клавиша «включения/выключения» («ON/OFF»). Любой электроинструмент, в котором неисправна клавиша включения/выключения, представляет ПОВЫШЕННУЮ опасность и должен быть отремонтирован до начала работы.

Отсоедините штепсель от источника электропитания перед проведением любых регулировок, замены аксессуаров или принадлежности, или при хранении электроинструмента. Такие профилактические меры по обеспечению безопасности уменьшают риск случайного включения электроинструмента.

Храните электроинструменты вне досягаемости детей и других людей не имеющих навыков работы с электроинструментом. Электроинструменты опасны в руках пользователей не имеющих

навыков.

**Вовремя проводите необходимое обслуживание электроинструментов.** Должным образом обслуженные электроинструменты, с острыми лезвиями позволяют более легко и качественно выполнять работу и повышают безопасность. Любое изменение или модификация запрещается, так как это может привести к поломке электроинструмента и/или травмам.

**Регулярно проверяйте регулировки инструмента, а также на отсутствие деформаций рабочих частей, поломки частей, а также состояния электроинструмента, которые могут влиять на неправильную работу электроинструмента.** Если есть повреждения, отремонтируйте электроинструмент перед началом работ. Много несчастных случаев вызваны плохо обслуженными электроинструментами. Составьте график периодического сервисного обслуживания вашего электроинструмента.

**Используйте только принадлежности, которые рекомендуются изготовителем для вашей модели.** Принадлежности, которые могут подходить для одного электроинструмента, могут стать опасными когда используется на другом электроинструменте.

#### **Обслуживание**

**Обслуживание электроинструмента должно быть выполнено только квалифицированным персоналом уполномоченных сервисных центров ●Sturm!** Обслуживание, выполненное неквалифицированным персоналом может стать причиной поломки инструмента и травм. Например: внутренние провода могут быть неправильно уложены и быть зажатыми, или пружины возврата в защитных кожухах неправильно установлены.

**При обслуживании электроинструмента, используйте только рекомендованные сменные расходные части, насадки, аксессуары.** Использование не рекомендованных расходных частей, насадок и аксессуаров может привести к поломке электроинструмента или травмам. Использование некоторых средств для чистки как бензин, аммиак, и т.д. приводят к повреждению пластмассовые части.

**Всегда носите защитные очки при использовании этого электроинструмента.** Используйте респиратор для работы, при которой образуются пыль.

**Надежно закрепите обрабатываемую деталь при обработке. Никогда не держите деталь в вашей руке или зажав ногами.** Плохой крепеж детали может привести к деформации насадок приводящих к потере контроля над инструментом и возможным травмам .

**Никогда не оставьте клавишу включения/выключения зафиксированной в положении «ON» («Включено»).** Перед включением убедитесь что клавиша включения/выключения находится в положении «OFF» («Выключено»). Случайный пуск может стать причиной

травмы.

**Располагайтесь во время работы так, чтобы не быть зажатым между инструментом или вспомогательной ручкой и стенами или столбами.** Если заклинит нож то это приведет к отдаче от электроинструмента и может стать причиной травмы.

Запрещается использовать сломанные или тупые пильные диски. Убедитесь, что вращающиеся части пильного диска не сдавливают или защемляют друг друга. Убедитесь, что механизм вращения пильного диска находится в исправном состоянии.

Используйте только острые пильные диски и фирменные запчасти.

Обязательно отключите циркулярную пилу от сети электропитания перед заменой пильного диска, чистки корпусных изделий или осуществлении технического обслуживания.

Не перегружайте электрическую циркулярную пилу.

При долговременной работе необходимо подключить циркулярную пилу через специальный патрубком к пылесосу.

Надежно держите циркулярную пилу обеими руками в процессе работы.

Следите за исправностью подвижного кожуха: он должен автоматически возвращаться в исходное положение по окончании работы.

Запрещается прикладывать чрезмерное физическое усилие на изделие. Плавно и аккуратно осуществляйте пиление заготовки. Запрещается прикладывать боковое усилие на пильный диск.

Отрезаемая часть заготовки должна располагаться справа так, что бы подошва полностью располагалась на заготовке. Небольшие по размеру заготовки необходимо четко закрепить. Строжайше запрещено держать заготовки руками.

**Правила Безопасности при работе с двухдисковой отрезной электрической пилой**

Рекомендуется наметить карандашом линию пропила перед включением изделия.

Запрещается устанавливать фланцы и винты для их крепления, диаметр которых не совпадает с внутренним диаметром пильного диска.

Запрещается касаться руками вращающегося пильного диска.

Необходимо проверять подвижный кожух, расклинивающий нож, фланцы и устройства для фиксирования заготовки и угла пропила каждый раз до начала работы.

**Двухдисковая отрезная электрическая пила имеет двойную изоляцию.**

- **Соблюдайте особую осторожность при выполнении “врезки” в существующие стены и прочие участки с ограниченным обзором.** Выступающий пильный диск может разрезать предметы, которые могут вызвать отдачу.

- **Проверяйте надлежащее закрытие нижнего ограждения перед каждой операцией резки. Не используйте пилу, если нижнее ограждение не может свободно перемещаться и быстро закрывается. Ни в коем случае не зажимайте и не привязывайте нижнее ограждение в открытом положении.** При случайном падении пилы нижнее ограждение может быть повреждено. Поднимите нижнее ограждение с помощью отводной рукоятки и убедитесь, что оно перемещается свободно и не касается пильных дисков и других частей при любой глубине резки.

- **Проверьте действие пружины нижнего ограждения. Если ограждение и пружина не работают надлежащим образом, их необходимо подвергнуть техобслуживанию перед использованием.** Замедленное действие нижнего ограждения может быть вызвано повреждением деталей, отложениями клейких веществ или скоплением мусора.

- **Нижнее ограждение следует отводить вручную только при выполнении специальных операций резки, таких как “врезка” и “сложный разрез”.** Поднимите нижнее ограждение путём отвода рукоятки. Оно должно освободиться сразу же после контакта

**пильного диска с материалом.** При остальных операциях резки нижнее ограждение должно действовать автоматически.

- **Перед укладыванием пилы на пол или верстак обязательно убедитесь, что нижнее ограждение закрывает пильный диск.** Незащищенный диск, движущийся по инерции, может вызвать перемещение пилы назад, при котором она будет разрезать все предметы, находящиеся на её пути.

- Помните, что для остановки диска после выключения кнопки требуется определённое время.

- Запрещается включать пилу во время переноски в другое место. Ограждение может открыться, что представляет потенциальный риск причинения серьезного телесного повреждения.

- В случае нарушения функционирования кнопки ВКЛ./ВЫКЛ., сразу же остановите работу и отремонтируйте кнопку.

- Перед началом резки необходимо дождаться достижения полной скорости вращения пилы.

- Всегда следите за тем, чтобы оба пильных диска входили в контакт с заготовкой одновременно. Это позволит снизить риск отдачи.

- Запрещается использовать боковую сторону диска для выполнения резки. При выполнении горизонтальных разрезов следите за тем, чтобы диск не осуществлял резку боковой стороной под действием веса инструмента. Это уменьшит риск отдачи.

## Правила по эксплуатации оборудования

### ПИЛЬНЫЕ ДИСКИ

**Даже самые качественные пильные диски не могут эффективно выполнять резку без поддержания чистоты, надлежащей заточки и регулировки.** Использование недостаточно острых пильных дисков повышает нагрузку пилы и риск отдачи. Рекомендуется всегда иметь в запасе дополнительные заточенные пильные диски.

**Скопление смолы и древесного пека на дисках замедляет работу пилы. Удаляйте скопления таких веществ с помощью специального растворителя, горячей воды или керосина.**

**ЗАПРЕЩАЕТСЯ использовать бензин.**



**Предупреждение!** В двухдисковой отрезной пиле используются специально предназначенные пильные диски диаметром 125 мм. Запрещается использовать диски любого другого типа или размера, т.к. это нарушает безопасность эксплуатации пилы и может вызвать серьезные телесные повреждения.

Перед вставкой новых дисков в пилу изучите специальные инструкции по извлечению и установке дисков, содержащиеся в настоящем руководстве.

### СИСТЕМА ОГРАЖДЕНИЯ ПИЛЬНЫХ ДИСКОВ

Нижнее ограждение, прикреплённое к пиле, обеспечивает безопасность работы. Ни при каких обстоятельствах не следует вносить изменения в его конструкцию. В случае повреждения ограждения или возникновения затруднений с возвратом в исходное положение, немедленно прекратите работу и не используйте пилу до тех пор, пока не будет устранено затруднение или заменена поврежденная часть. При использовании пилы всегда следите за правильным положением ограждения.

**ОПАСНОСТЬ!** При пропиливании заготовки нижнее ограждение не закрывает диск в нижней части заготовки. Поскольку диск не ограждён в нижней части заготовки, ВСЕГДА следите за тем, чтобы руки или пальцы не попадали в зону резки. Контакт любой части тела с вращающимся диском приведёт к серьёзному телесному повреждению.

### ОТДАЧА

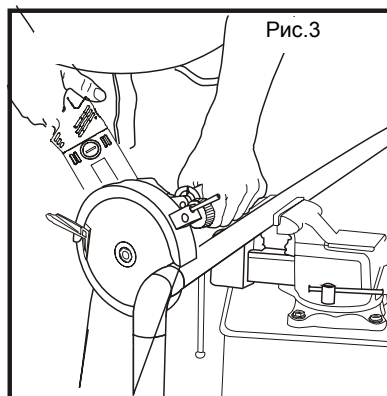
Отдача пилы происходит при резком торможении диска. Торможение диска вызывается заклиниванием диска в обрабатываемом материале. ВАЖНО: оптимальный способ предотвращения отдачи – не использовать опасные методы работы.

**ОПАСНОСТЬ!** ПРИ ЛЮБЫХ ОБСТОЯТЕЛЬСТВАХ немедленно отключите питание пилы, если диски застряли в материале или вращение пилы затормозилось. Отдача может привести к потере управления пилой. Потеря управления пилой может вызвать серьёзную травму.

ВСЕГДА обеспечивайте надлежащую поддержку заготовки и держите пилу обеими руками.

Отдача происходит в следующих случаях:

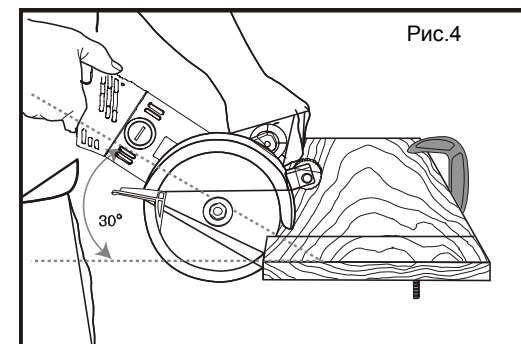
1. Искривление пильных дисков при выполнении резки.
2. Выполнение резки затупленными, неправильно отрегулированными или запачканными смолой дисками.



3. Отсутствие надлежащей поддержки заготовки. ВСЕГДА обеспечивайте надлежащую поддержку, как показано на рис. 3.
4. Приложение чрезмерных усилий при резке.
5. Резка деформированной или влажной древесины.
6. Неправильное применение инструмента или несоблюдение порядка работы.
7. Вхождение заготовки в контакт с пильными дисками перед достижением полной скорости вращения.

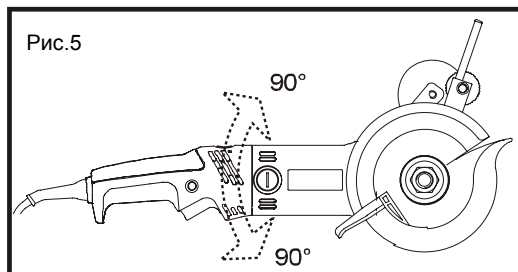
Снижение риска отдачи

1. ВСЕГДА приближайте пилу к заготовке под углом примерно 30 градусов к заготовке. (см. рис. 4)
2. ВСЕГДА выполняйте ровные разрезы. Это поможет предотвратить искривление диска при резке.
3. ВСЕГДА используйте чистые, острые и надлежащим образом отрегулированные риски. НИ В КОЕМ СЛУЧАЕ не выполняйте резку тупыми дисками.
4. ВСЕГДА обеспечивайте надлежащую поддержку перед началом резки. Это поможет избежать заклинивания дисков в материале (см. рис. 3)
5. ВСЕГДА прикладывайте равномерное усилие при выполнении резки. НИ В КОЕМ СЛУЧАЕ не прикладывайте чрезмерных усилий при резке.
6. НЕ выполняйте резку деформированной или влажной древесины.
7. При резке ВСЕГДА принимайте устойчивое положение и крепко удерживайте пилу обеими руками. НИ В КОЕМ СЛУЧАЕ НЕ НАХОДИТЕСЬ НА ЛИНИИ РЕЗКИ пильных дисков. Это поможет избежать опасной ситуации в случае отдачи.



ВАЖНО: В течение всего процесса выполнения резки циркулярной пилой соблюдайте осторожность и следите за выполнением резки. НЕ убирайте пилу из заготовки во время вращения диска.

Заднюю рукоятку можно поворачивать на 90 градусов влево и вправо. (см. рис. 5)



## НАЧАЛО РЕЗКИ

### ВАЖНО:

Перед началом работы с двухдисковой отрезной пилой НЕОБХОДИМО ВЫПОЛНЯТЬ ПРОБНУЮ резку на отходах материала.

Вес пилы помогает выполнять очень ровные разрезы. Научитесь оптимально и безопасно использовать вес пилы.

ВСЕГДА проверяйте положение пильных дисков (они должны находиться перпендикулярно плоскости обработки). Выполните разрез под углом примерно 30° к поверхности заготовки.

Опытным путём добейтесь оптимальной скорости подачи обрабатываемого материала.

Нажмите кнопку включения отрезной пилы. Перед резкой заготовки ОБЯЗАТЕЛЬНО дождитесь достижения полной скорости вращения.

ВАЖНО: В течение всего процесса выполнения резки пилой соблюдайте осторожность и следите за выполнением резки. НЕ убирайте пилу из заготовки во время вращения диска.

Выполняйте резку перпендикулярно плоскости обработки под углом примерно 30° к поверхности заготовки.

**⚠ ВНИМАНИЕ!** В целях удобства и безопасности резки ВСЕГДА удерживайте управление пилой. Потеря управления пилой может привести к несчастному случаю с потенциальным риском серьезной травмы.

### МЕРЫ УДЕРЖАНИЯ УПРАВЛЕНИЯ ПИЛОЙ

1. ВСЕГДА обеспечивайте поддержку заготовки около разреза.
2. ВСЕГДА удерживайте заготовку таким образом, чтобы линия разреза находилась справа от вас.
3. ВСЕГДА надёжно зажимайте заготовку, во избежание её смещения во время резки.

Размещайте заготовку лицевой стороной вниз. ПРИМЕЧАНИЕ: лицевая сторона – это сторона, внешний вид которой особенно важен.

Перед началом резки наметьте линию разреза. Затем поместите передний край пильного диска на заготовку с той стороны, где она надёжно поддерживается.

4. ВСЕГДА следите за тем, чтобы шнур питания находился вне зоны резки и не висел на заготовке при выполнении резки.

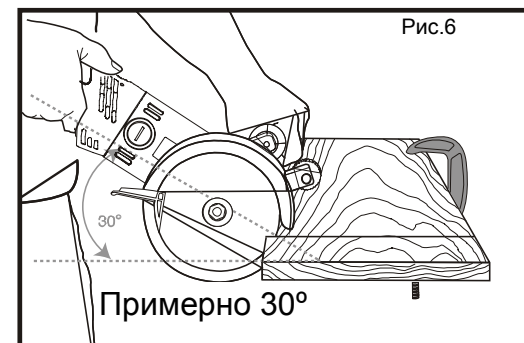
При выполнении резки ВСЕГДА прилагайте надлежащее равномерное усилие. Приложение избыточного усилия приводит к снижению качества разрезов, а также может вызвать отдачу или сокращение срока службы пилы.

После завершения резки отожмите кнопку ВКЛ./ВЫКЛ. и дождитесь полной остановки дисков. НЕ извлекайте пилу из заготовки во время вращения дисков.

## ИНСТРУКЦИИ ПО ВЫПОЛНЕНИЮ РЕЗКИ

ПРИМЕЧАНИЕ: срок службы пильных дисков и качество разреза зависит от вибрации пилы.

ВСЕГДА обеспечивайте надёжное закрепление заготовки ПЕРЕД началом резки. Ведите пильный диск под углом примерно 30° к материалу. (см. рис. 6)



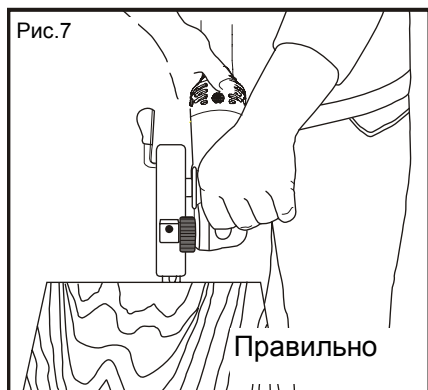
При использовании пилы образуются опилки, а при резке металла могут образовываться искры. Рекомендуется надевать специальную маску с небьющимся стеклом для защиты лица.

## СКОРОСТЬ ПОДАЧИ

Скорость подачи означает скорость ведения пильного диска через обрабатываемый материал.

Правильная скорость подачи целиком зависит от твердости и толщины обрабатываемого материала.

ВАЖНО: Подача пильных дисков ВСЕГДА должна осуществляться перпендикулярно плоскости заготовки (см. рис. 7). Подача под углом может привести к пережиганию диска и повреждению зубьев диска (см. рис. 8)



Выбор правильной скорости подачи крайне важен.

При слишком низкой скорости подачи:

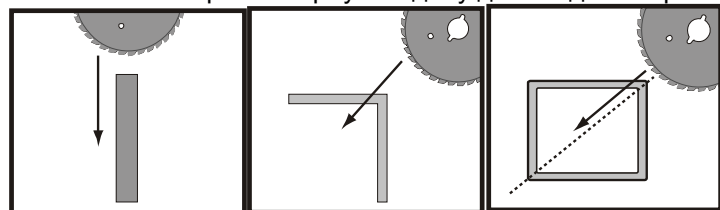
1. Диски будут «давить», а не резать материал.
2. Края дисков могут соскальзывать и вызывать износ материала.
3. Качество разреза будет низким, а диски будут подвергаться чрезмерному износу.

При слишком высокой скорости подачи:

1. Создается определенный риск раскола материала, и образуемое отверстие будет недостаточным для выброса опилок.
2. Качество разреза будет низким, при этом большая часть опилок будет выбрасываться с нижней стороны разреза.

#### РЕЗКА ВСЕХ МАТЕРИАЛОВ:

1. Перед резкой заготовки **ОБЯЗАТЕЛЬНО** дождитесь достижения полной скорости вращения пильных дисков.
2. **ВСЕГДА** выполняйте резку перпендикулярно плоскости обработки под углом примерно 30° к поверхности заготовки.
3. **НИ В КОЕМ СЛУЧАЕ** не находитесь на линии резки пильных дисков.
4. Обеспечивайте равномерную подачу дисков до завершения разреза.

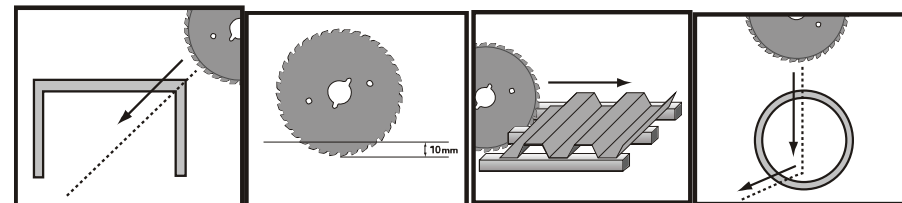


Полосовое железо

Угловая накладка

Труба прямоугольного сечения

Двухдисковая отрезная электрическая пила со специальными пильными дисками – это универсальный инструмент, обеспечивающий выполнение быстрой и эффективной резки разнообразных материалов:



U-образный профиль

Тонкий лист

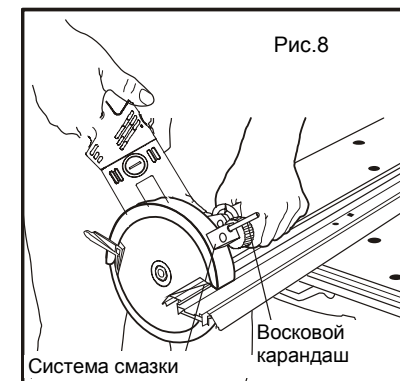
Фасонный лист

Трубы

Резка остальных материалов может потребовать дополнительной специальной обработки. В числе таких материалов – алюминий, медь, нержавеющая сталь, литейный чугун и фасонный листовый металл.

Выполнение резки алюминия, меди, нержавеющей стали и литейного чугуна толщиной 5 мм. (см. рис. 9)

1. **ВСЕГДА** используйте систему восковой смазки (включена в комплект поставки) при резке этих материалов, т.к. они проявляют тенденцию к размягчению и прилипанию к дискам.



Система смазки

Восковой карандаш

Инструкции по смазке (см. рис. 9) Диски данной циркулярной пилы оснащены «зубьями, работающими без СОЖ», не требующими смазки в нормальных условиях резки. Однако в чрезвычайных условиях резки, например, при распиливании алюминия, меди, нержавеющей стали и литейного чугуна, следует

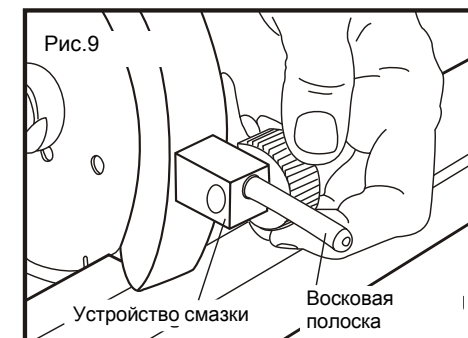


Рис.9

Устройство смазки

Восковая полоска



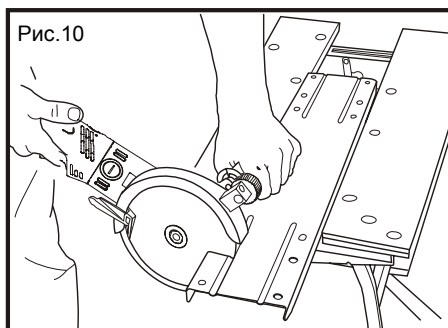
использовать систему восковой смазки.

Перед вставкой восковых полосок необходимо снять защитные колпачки с каждого конца. ПРИМЕЧАНИЕ: Если все колпачки не будут сняты, смазка не будет выполняться и это может вызвать повреждения.

1. Вставьте восковой карандаш в систему смазки.
2. Вращая колесико устройства подачи, нанесите смазку на пильный диск. Вращение на 1/4 оборота обеспечивает надлежащую смазку.

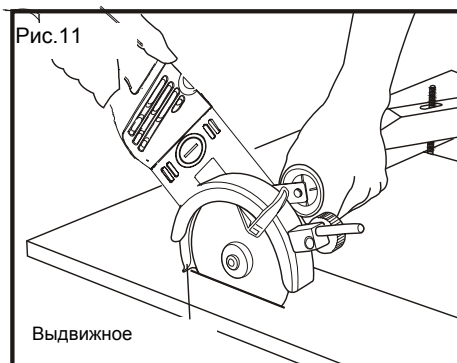
Резка фасонных листов толщиной 5 мм (см. рис. 10)

1. При резке металлических фасонных листов ВСЕГДА обеспечивайте равномерную поддержку листа с обеих сторон и в центре с помощью упорных блоков. Это поможет избежать сгибания листа при резке. Это следует делать независимо от того, используете ли вы зажимное устройство в виде стола или регулируемые зажимы на плоском рабочем столе.



ВРЕЗАНИЕ (см. рис. 11)

1. Поднимите выдвижное ограждение в открытое положение левой рукой.
2. Удерживайте ограждение в открытом положении большим пальцем левой руки, держась за дополнительную рукоятку пилы.
3. Включите пилу и выполните врезание дисков в материал.
4. Перемещая пилу вперед, завершите врезание.
5. Выключите пилу, дождитесь остановки дисков, затем извлеките пилу из заготовки.
6. Выполните окончательную обработку разреза ручной/ ножовочной пилой, в зависимости от формы материала.



ПРИМЕЧАНИЕ: при резке кровельных материалов диски следует очищать специальным растворителем, удаляющим смолу и пек.

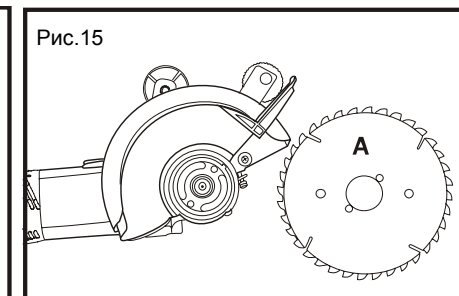
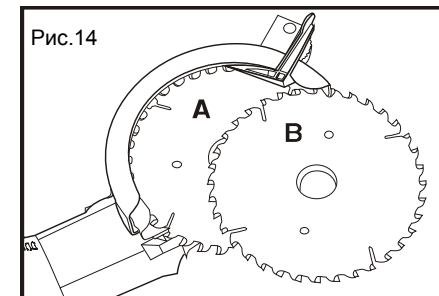
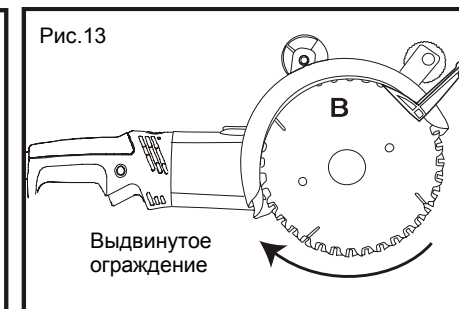
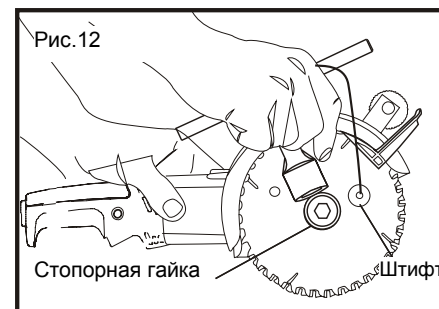
ИЗВЛЕЧЕНИЕ ДИСКОВ ИЗ ПИЛЫ (См. рис. 12-15)

1. Вращая диски, совместите отверстия обоих дисков. Затем вставьте штифт, прикрепленный к гаечному ключу, в отверстия дисков. Ослабьте стопорную гайку вращением против часовой стрелки и снимите ее (см. рис. 12)
2. Откройте выдвижное ограждение (см. рис. 13)
3. Поднимите и извлеките диск "В" (см. рис. 14)
4. Поднимите и извлеките диск "А" (см. рис. 15)

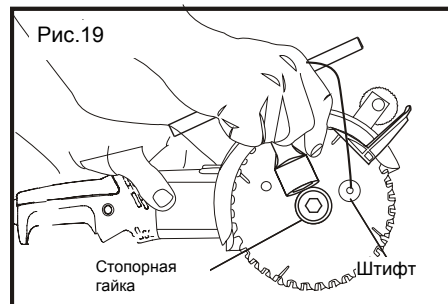
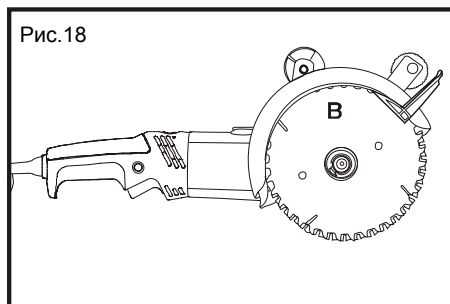
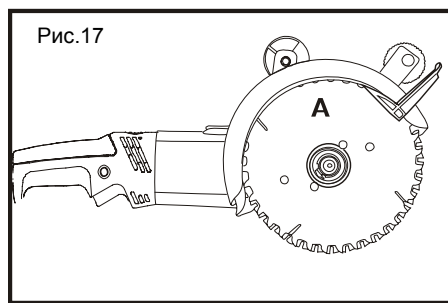
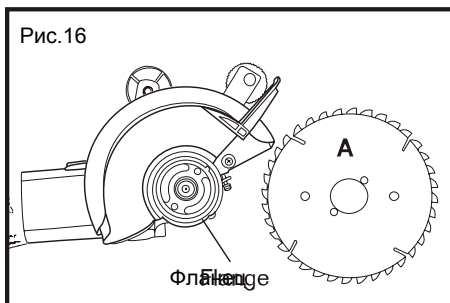
При резке керамической плитки порядок работы аналогичен описанному выше, за исключением того, что диски ТСТ следует заменить алмазными дисками.

УСТАНОВКА СМЕННЫХ ДИСКОВ В ПИЛЕ (См. рис. 16-19)

Сменные диски, подходящие для данной пилы, указаны в разделе «Аксессуары» настоящего руководства.



1. Отключите пилу.
2. Положите пилу таким образом, чтобы ось диска была направлена вверх.
3. Установите диск "А" на фланец таким образом, чтобы буква "А" была чётко видна (см. рис. 16)
4. Совместите отверстия диска со штифтами на фланце и надёжно закрепите диск на фланце (см. рис. 17).
5. Установите диск "В" на оси таким образом, чтобы буква "В" была чётко видна, затем установите стопорную гайку на вале, НЕ ЗАТЯГИВАЯ ДО КОНЦА (см. рис. 18)
6. Поверните диски таким образом, чтобы отверстия в обоих дисках совместились.
7. Вставьте штифт (включенный в комплект вместе с гаечным ключом) в совмещённые отверстия.
8. Затяните стопорную гайку, вращая её по часовой стрелке гаечным ключом, затем извлеките штифт из дисков (см. рис. 19). Это позволит дискам свободно вращаться.
9. Осторожно поверните диски рукой, чтобы убедиться, что они легко вращаются в противоположных направлениях.



## ТЕХОБСЛУЖИВАНИЕ ОБЩИЕ ПОЛОЖЕНИЯ

Все части входят в состав системы двойной изоляции, поэтому их техобслуживание следует проводить в специальном центре.

Избегайте использования растворителей при очистке пластмассовых частей. Большинство пластмасс чувствительно ко многим промышленным растворителям, воздействие которых может привести к повреждению пластмассовых деталей. Для удаления грязи, угольной пыли и т.д. используйте чистую ткань,

Известно, что электрические инструменты подвергаются ускоренному износу и потенциальному риску преждевременного отказа при обработке стекловолокна, используемого в лодках, древесноволокнистых панелей спортивных автомобилей, шпатлёвочных и штукатурных материалов. Опилки и пыль, образуемые при обработке таких материалов, оказывают сильное абразивное воздействие на детали электрических инструментов, такие как подшипники, щётки, переключатели и т. д. Соответственно, не рекомендуется использовать этот инструмент для интенсивной обработки материалов, содержащих стекловолокно, а также древесноволокнистых плит, шпатлёвочных и штукатурных материалов. При работе с такими материалами требуется достаточно часто выполнять продувку инструмента воздушной струей.

## СМАЗКА

Все подшипники, установленные в пиле, обработаны высокосортной смазкой в количестве, достаточном для всего срока службы инструмента при нормальных условиях эксплуатации. Таким образом, дополнительное внесение смазки не требуется.

## ДВОЙНАЯ ИЗОЛЯЦИЯ

Двойная изоляция позволяет обеспечить безопасность электрических инструментов без необходимости использования стандартного трёхжильного заземлённого шнура питания. Все открытые металлические части изолируются от внутренних компонентов двигателя защитной изоляцией. Инструменты, снабженные двойной изоляцией, не требуют заземления.

## ВАЖНО

Обслуживание инструмента с двойной изоляцией требует чрезвычайной осторожности и знания системы. Такое обслуживание разрешается выполнять только квалифицированным специалистам по обслуживанию оборудования. Мы рекомендуем отправить инструмент для обслуживания

в ближайший центр обслуживания/ремонта. При обслуживании ВСЕГДА ИСПОЛЬЗУЙТЕ сменные детали исходного производителя.

### ДИАГНОСТИКА НЕИСПРАВНОСТЕЙ

ПРОБЛЕМА	ПРИЧИНА	СПОСОБ УСТРАНЕНИЯ
Повышенное образование искр	1. Поврежденные зубья 2. Низкая скорость резки 3. Затупленные зубья	1. Заменить диски 2. Повысить скорость резки 3. Заменить диски
Чрезмерный износ секций	1. Слишком высокая скорость резки 2. Поврежденные зубья 3. Затупленные зубья 4. Несоблюдение направления, перпендикулярного рабочей поверхности.	1. Снизить скорость резки 2. Заменить диски 3. Заменить диски 4. Удерживать пилу перпендикулярно рабочей поверхности.
Поломка дисков	1. Поврежденные зубья 2. Слишком высокая скорость резки 3. Затупленные зубья 4. Искривление дисков 5. Перегорание дисков	1. Заменить диски 2. Снизить скорость резки 3. Заменить диски. 4. Заменить диски. 5. Заменить диски.
Возможные причины сломанных зубьев	1. Слишком высокая скорость резки 2. Слишком твердая обрабатываемая поверхность. 3. Повреждение зубьев при ударе 4. Износ дисков 5. Перегорание дисков 6. Несоблюдение направления, перпендикулярного рабочей поверхности	1. Снизить скорость резки 2. Заменить диски 3. Заменить диски 4. Заменить диски согласно инструкции по установке 5. Заменить диски 6. Заменить диски и удерживать пилу перпендикулярно рабочей поверхности

### Техническое обслуживание оборудования

Вы приобрели долговечный и надёжный электроинструмент профессионального класса.

Правильное использование и постоянное техническое обслуживание продлевают срок службы изделия.

Регулярно очищайте вентиляционные отверстия на корпусе электроинструмента от грязи и пыли.

Регулярно протирайте корпусные детали мягкой х/б тряпкой.

Запрещается использовать различные виды растворителей для очистки корпусных деталей электроинструмента.

### Срок службы товара

При соблюдении требований указанных в данной инструкции и в гарантийном талоне, срок службы товара составляет 3 года

### Гарантийное обязательство.

На электрические инструменты распространяется гарантия, согласно сроку, указанному в гарантийном талоне.

Вы можете ознакомиться с правилами гарантийного обслуживания в гарантийном талоне, прилагаемом к инструкции по эксплуатации.