

sturm!

POWER • GAS • HAND • TOOLS

Modell/model/Модель: TH1800J

DE Gebrauchsanweisung
Dickenhobelmaschine

RU Инструкция по эксплуатации и
Техническому обслуживанию
Фуговально-рейсмусовый станок

UA Інструкція з експлуатації та
технічного обслуговування
Фуговально-рейсмусовий верстат



УК-2018-07-30

Содержание

Описание	3
Технические характеристики.....	5
Правила по технике безопасности.....	5
Общие Правила Безопасности при.....	10
Работе с Электроинструментом.....	10
Техническое обслуживание.	20
Техническое обслуживание оборудования.....	20
Гарантийное обязательство.....	20

Уважаемый покупатель!

Компания ●Sturm! выражает Вам свою глубочайшую признательность за приобретение данного электроинструмента.

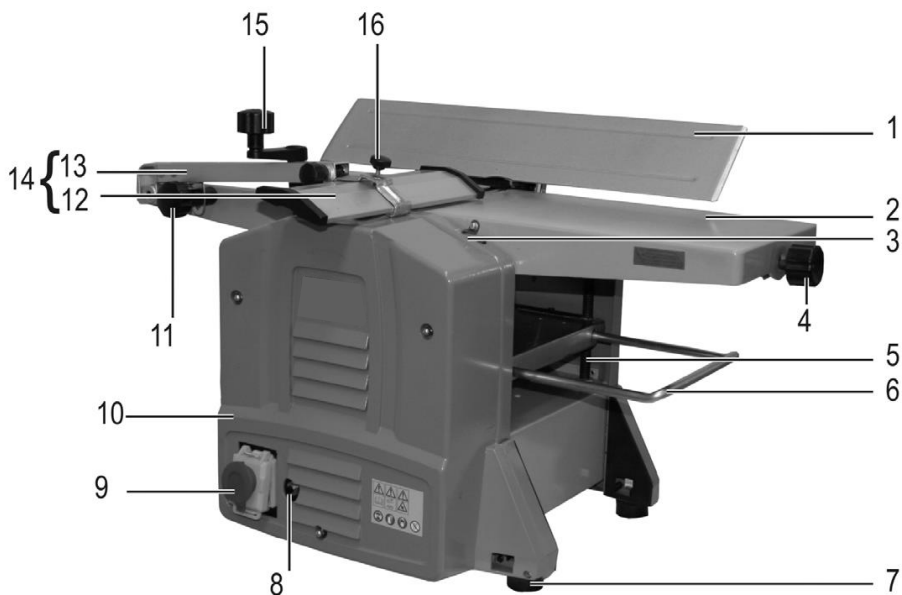
Изделия под торговой маркой ●Sturm! постоянно совершенствуются и улучшаются.

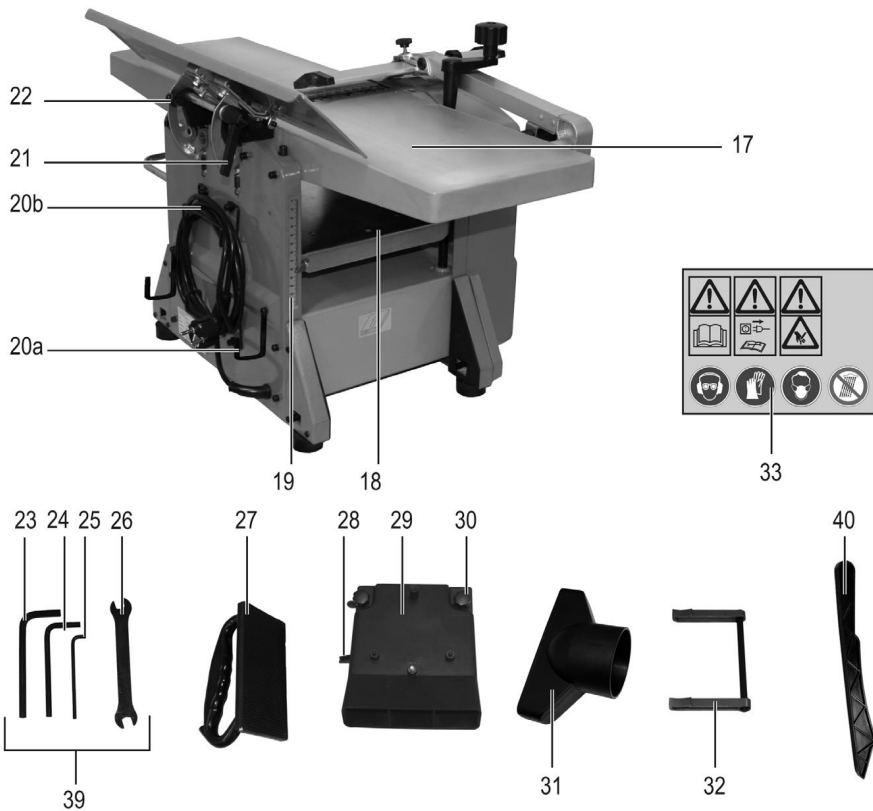
Поэтому технические характеристики и дизайн могут меняться без предварительного уведомления. Приносим Вам наши глубочайшие извинения за возможные причиненные этим неудобства.



Внимательно изучите данную инструкцию по эксплуатации и техническому обслуживанию. Храните её в защищенном месте.

Описание





1	Параллельный упор	16	Фиксатор защитной планки	30	Звездообразный винт
2	Приемный стол	17	Стол для подачи	31	Выпускной соединительный патрубок
3	Шкала глубины строгания	18	Рабочий стол рейсмуса	32	Измеритель развода зубьев пилы
4	Рукоятка регулировки глубины строгания	19	Шкала регулировки толщины	33	Наклейка с предупреждающими знаками
5	Регулятор высоты	20a	Рукоятка толкателя	34	Лопастной вал

●Sturm! Инструкция по эксплуатации и тех обслуживанию. Рейсмус портативный.
стр. 5

6	Выдвижная поддерживающая пластина	20b	Кабель	35	Режущее лезвие
7	Резиновая опора	21	Блокировка угла наклона	36	Элемент крепления
8	Кнопка теплового реле	22	Шкала угла наклона	37	Пояс
9	Включатель	23	Шестигранный ключ	38	Роликовая цепь
10	Крышка коробки передач	24	Шестигранный ключ для приемного стола	39	Инструменты
11	Фиксатор угла наклона защитной планки	25	Шестигранный ключ	40	Толкатель
12	Защитная планка	26	Рожковый гаечный ключ для лезвия		
13	Кронштейн защитной планки	27	Толкатель		
14	Конструкция защитной планки	28	Контактор безопасного переключателя		
15	Фиксатор угла наклона защитной планки	29	Вытяжка		

Технические характеристики модели.

Модель	TN1800J
Двигатель	1800Вт (Выберите соответствующий источник питания, напряжение и частоту, указанные на машине)
Количество строгальных ножей	2
Число оборотов на холостом ходу	9000/мин
Вес	27.35 кг
Технические сведения - Стругание	
Максимальная ширина строгания	204 мм (8")
Максимальная глубина строгания	0-3мм
Размер рабочего стола	740x212 мм
Технические сведения – Рейсмусовый станок	
Максимальная ширина строгания	204 мм (8")
Высота заготовки для рейсмуссирования	5-120мм
Глубина рейсмуссирования	0-2мм
Размер рабочего стола	270x204мм
Подача заготовок	6м/мин

Правила по технике безопасности

Важно!

Перед каждым использованием (!) и периодически во время работы пользователь обязан:

- проводить визуальный осмотр инструмента,
- проверять общее состояние инструмента,
- проверять целостность инструмента, аксессуаров и защитных приспособлений к нему,
- проверить надежность креплений узлов, насадок и т.п., затяжки болтов и т.п.,
- отсутствия иных повреждений (в т.ч. течи) или иных отклонений от нормы.

При обнаружении – устранить недостатки до начала использования.
Использование инструмента, имеющего повреждения или ослабленные крепежные элементы – запрещено и опасно(!), в связи с возможностью получения травмы (!).

Производитель не несет ответственность за последствия и ущерб, причиненный вследствие использования инструмента с указанным выше отклонениями.

Общие Правила Безопасности при Работе с Электроинструментом

Внимание! Электроинструменты являются оборудованием повышенной опасности. Пользуясь электроинструментом, чтобы не подвергаться опасности поражения током, травмы или возникновения пожара, следует СТРОГО соблюдать следующие основные правила техники безопасности. Прочитайте и запомните эти указания до того, как приступите к работе с электроинструментом. Храните указания по технике безопасности в надёжном месте.

СОХРАНИТЕ ЭТИ ИНСТРУКЦИИ

Рабочее Место

Содержите рабочее место чистым и хорошо освещенным.

Загроможденные плохо освещенные рабочие места являются причиной травматизма.

Не используйте электроинструменты во взрывоопасных помещениях, таких, где присутствуют огнеопасные жидкости, газы, или пыль. Электроинструменты создают искры, которые могут привести к возгоранию пыль или пара.

Держите детей, и посетителей на безопасном расстоянии от работающих электроинструментов.

Не отвлекайтесь – это может вызвать потерю контроля при работе и стать причиной травмы.

Электробезопасность

Перед включением проверьте, соответствует ли напряжение питания Вашего электроинструмента сетевому напряжению; проверьте исправность кабеля, штепселя и розетки, в случае неисправности этих частей дальнейшая эксплуатация запрещается.

Электроинструменты с двойной изоляцией не требуют подключения через розетку с третьим заземленным проводом. Для электроинструментов без двойной изоляции подключение через розетку с заземленным проводом обязательно

Избегайте контакта тела с заземленными поверхностями типа труб, радиаторов, печей и холодильников. Риск удара током резко возрастает, если ваше тело соприкасается с заземленным объектом. Если использование электроинструмента во влажных местах неизбежно, ток к электроинструменту должен подаваться через специальное устройство-прерыватель, отключающее электроинструмент при утечке. Резиновые перчатки электрика и специальная обувь далее увеличат вашу личную безопасность.

Не подвергайте электроинструменты воздействию дождя или влажным условиям. Вода, попавшая в электроинструмент, значительно увеличивает риск удара током.

Аккуратно обращайтесь электрошнуром. Никогда не используйте шнур, чтобы нести электроинструменты или тянуть штепсель из розетки. Держите шнур вдали от высокой температуры, масляных жидкостей, острых граней или движущихся частей. Замените поврежденные шнуры немедленно. Поврежденные шнуры увеличивают риск удара током.

При действии электроинструмента вне помещений, используйте электроудлинители, специально предназначенные для применения вне помещения.

Личная Безопасность

Будьте внимательны, постоянно следите за тем, что вы делаете, и используйте здравый смысл при работе с электроинструментом. Не используйте электроинструмент в то время, как Вы утомлены или находитесь под воздействием лекарств или средств замедляющих реакцию, а также алкоголя или наркотических веществ. Это может привести к серьезной травме.

Носите соответствующую одежду. Слишком свободная одежда, драгоценности или длинные распущенные волосы могут попасть в движущиеся части работающего электроинструмента. Держите ваши волосы, одежду, и перчатки далеко от двигающихся частей. Руки должны быть сухими, чистыми и свободными от следов маслянистых веществ.

Избегайте внезапного включения. Убедитесь, что клавиша

включения/выключения находится в положении «выключено» («OFF») до включения электроинструмента в розетку.

Удалите регулировочные и/или установочные ключи перед включением электроинструмента. Оставленный ключ, попав в движущиеся части электроинструмента, может привести к поломке электроинструмента или серьезной травме.

Держите надежно равновесие. Используйте хорошую опору и всегда держите надежно баланс тела. Надлежащая опора и баланс позволяют обеспечить надежный контроль над электроинструментом в неожиданных ситуациях.

Используйте оборудование, обеспечивающее Вашу безопасность. Всегда носите защитные очки. Респиратор, нескользящие безопасные ботинки, каска, или наушники должны использоваться для соответствующих условий.

Использование Электроинструмента и Обслуживание

Используйте зажимы, струбцины, тиски или другой способ надежного крепления обрабатываемой детали. Удержание детали рукой или телом ненадежно и может привести к потере контроля и к поломке инструмента или травмам.

Не перегружайте электроинструмент. Используйте электроинструмент соответствующий вашей работе. Правильно подобранный электроинструмент позволяет более качественно выполнить работу и обеспечивает большую безопасность.

Не используйте электроинструмент, если не работает клавиша «включения/выключения» («ON/OFF»). Любой электроинструмент, в котором неисправна клавиша включения/выключения, представляет ПОВЫШЕННУЮ опасность и должен быть отремонтирован до начала работы.

Отсоедините штепсель от источника электропитания перед проведением любых регулировок, замены аксессуаров или принадлежностей, или при хранении электроинструмента. Такие профилактические меры по обеспечению безопасности уменьшают риск случайного включения электроинструмента.

Храните электроинструменты вне досягаемости детей и других людей, не имеющих навыков работы с электроинструментом. Электроинструменты опасны в руках пользователей, не имеющих навыков.

Вовремя проводите необходимое обслуживание электроинструментов. Должным образом обслуженные электроинструменты, с острыми лезвиями позволяют более легко и качественно выполнять работу и повышают безопасность. Любое изменение или модификация запрещается, так как это может привести к поломке электроинструмента и/или травмам.

Регулярно проверяйте регулировки инструмента, а также на отсутствие деформаций рабочих частей, поломки частей, а также состояния электроинструмента, которые могут влиять на неправильную работу электроинструмента. Если есть повреждения, отремонтируйте электроинструмент перед началом работ. Много несчастных случаев вызваны плохо обслуженными электроинструментом. Составьте график периодического сервисного обслуживания вашего электроинструмента.

Используйте только принадлежности, которые рекомендуются изготовителем для вашей модели. Принадлежности, которые могут подходить для одного электроинструмента, могут стать опасными, когда используется на другом электроинструменте.

Обслуживание

Обслуживание электроинструмента должно быть выполнено только квалифицированным персоналом уполномоченных сервисных центров ●Sturm!. Обслуживание, выполненное неквалифицированным персоналом, может стать причиной поломки инструмента и травм. Например: внутренние провода могут быть неправильно уложены и зажаты, или пружины возврата в защитных кожухах неправильно установлены.

При обслуживании электроинструмента, используйте только рекомендованные сменные расходные части, насадки, аксессуары. Использование не рекомендованных расходных частей, насадок и аксессуаров может привести к поломке электроинструмента или травмам. Использование некоторых средств для чистки как бензин, аммиак, и т.д. приводят к повреждению пластмассовые части.

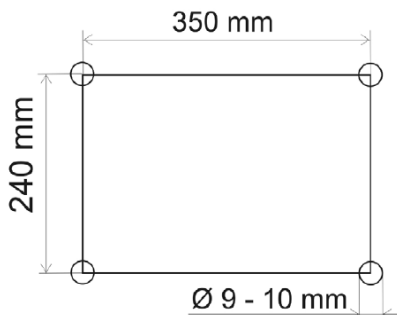
УСТАНОВКА

Перед началом работы со станком необходимо:

Рейсмусовый станок вести около 270 кг в полной сборке. Станок должен быть установлен в хорошо освещенном помещении с правильным источником питания.

- Установите станок таким образом, чтобы оставалось достаточно места для обслуживания и для подачи заготовки.

- Станок можно установить с помощью болтов, шайб и шестигранных гаек (не входят в комплект).



Надежно закрепите станок на ровной устойчивой поверхности.

После установки убедитесь, что станок не двигается и находится на ровной поверхности.

ДОПОЛНИТЕЛЬНЫЕ МЕРЫ ПРЕДОСТОРОЖНОСТИ

1. Режущий инструмент должен быть надежно закреплен.
2. Никогда не убирайте защитных деталей со станка за исключением необходимости их ремонта.
3. Необходимо работать только с правильно установленными и прочно закрепленными защитными и оградительными приспособлениями, предусмотренными в конструкции станка.
4. Используйте пылесборник при работе в закрытом помещении.
5. Инструмент должен быть безопасно заземленным. Желтый/зеленый провод заземления.
7. При работе на станке пользуйтесь средствами индивидуальной защиты. В случае необходимости воспользуйтесь специальными перчатками, очками и наушниками.
8. Никогда не увеличивайте глубину строгания больше, чем на 3мм.

ОТВЕТСТВЕННОСТЬ ПОЛЬЗОВАТЕЛЯ

Станок будет работать в соответствии с описанием в этой инструкции при условии соблюдения требований к установке, эксплуатации и ремонту. Станок необходимо время от времени проверять. Неисправное оборудование не нужно использовать. Поломанные или изношенные запчасти необходимо немедленно заменить. Ремонт или замена оборудования должна производиться квалифицированным персоналом. Запрещается изменять станок или его части, если это изменение не соответствует стандартной спецификации. Пользователь несет полную ответственность за поломку станка, если она произошла в результате использования, ремонта или изменения, которые не соответствуют спецификации.

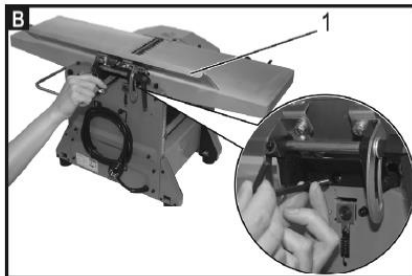
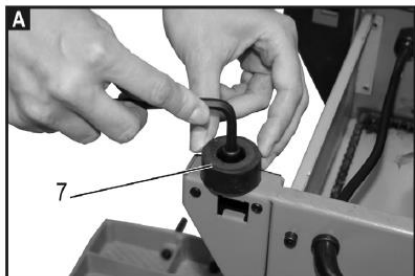
ЭКСПЛУАТАЦИЯ

ВНИМАНИЕ: Перед установкой глубины строгания, замене и регулировке ножей убедитесь, что выключатель находится в позиции «Выкл.». Проверьте, чтобы винты ножей были надежно затянуты.

При работе не стойте напротив или сзади станка. Стойте сбоку.

Параллельный упор (1)

Разместите параллельный упор так, чтобы крепежные отверстия на нем и на строгальном столе совпали. Закрепите упор при помощи винтов

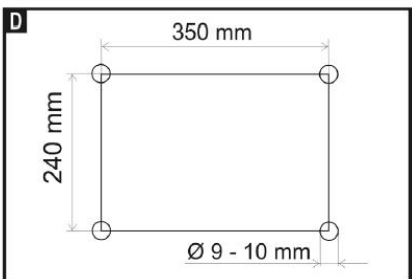
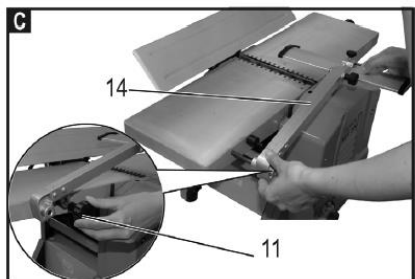


Кронштейн защитной планки (14)

Установите кронштейн защитной планки на шпильку и зафиксируйте его фиксирующим винтом. С помощью винтов 11 можно регулировать положение защитной планки.

Закрепление на рабочей поверхности

Просверлите четыре отверстия в рабочей поверхности. Закрепите планировочную и рейсмусовую машины на поверхности с помощью болтов.



Подключение к сети

Перед подключением станка необходимо проверить параметры сети

питания (220 В) и наличие третьего (заземляющего) контакта в розетке.

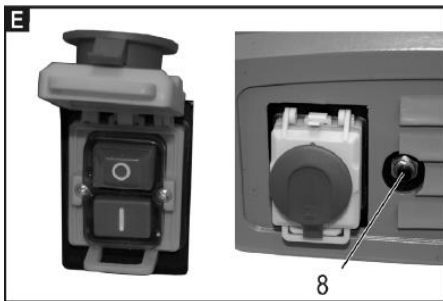
Включатель

Поврежденный включатель необходимо немедленно заменить.

Включение

Для включения изделия откройте защитную крышку выключателя и нажмите зеленую кнопку «I». В случае отключения электричества станок выключается автоматически.

Для включения еще раз нажмите зеленую кнопку «I».



Выключение

Чтобы выключить станок, нажмите на красную кнопку «O» или на красную крышку выключателя.

Защита двигателя

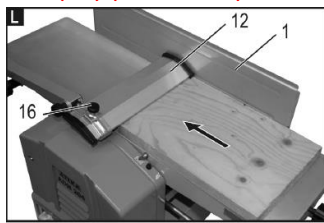
⚠ Двигатель оснащен аварийным выключателем и отключается, если двигатель перегружен. Двигатель можно снова включить после фазы охлаждения (5-10 мин)

1. Нажмите красную кнопку «O»
2. Небольшую кнопку (8)
3. Зеленую кнопку «I».

Утилизация пыли

⚠ Древесная пыль, вырабатываемая во время эксплуатации, является в некоторой степени вредной для здоровья. Поэтому всегда производите монтаж пылесборника или небольшой пылесос с подходящим адаптером к выходному патрубку пылесборника. (31) (Ø 100 мм).

Строгание

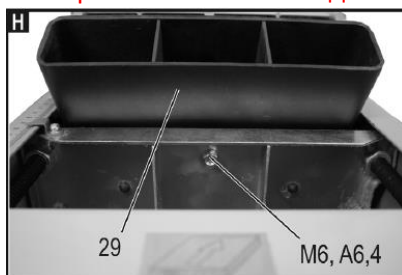


Целью строгания поверхности является сглаживание шероховатой поверхности, например, чтобы сгладить край доски. Для этого заготовка помещается на пластину подающего стола и обрабатывается на нижней части заготовки. Направление подачи справа налево.

Установка пылесборника

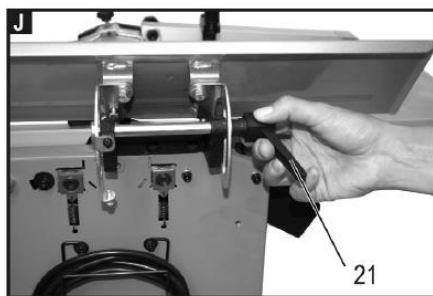
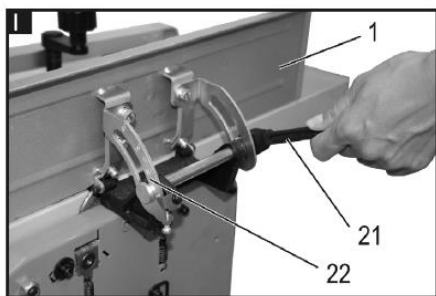
Установите пылесборник (29) сверху рабочего стола рейсмуса так, чтобы винты, запресованные в пылесборник, вошли в отверстия рабочего стола. Снизу рабочего стола закрутите барашковые гайки. Поднимите рабочую платформу вверх до упора.

К выходному патрубку пылесборника присоедините промышленный пылесос.



Настройка параллельного упора (1)

Разместите параллельный упор так, чтобы крепёжные отверстия на нем и на строгальном столе совпали. Закрепите упор при помощи винтов крепления входящих в комплект. Для того чтоб изменить угол наклона параллельного упора ослабьте винт (21), настройте необходимый угол наклона. Вновь затяните винт.



Регулировка глубины резки

1. Поверните регулировочный винт для глубины резки (4).

2. Вы можете выбрать глубину с помощью шкалы (3).

Регулировка защиты вала вала

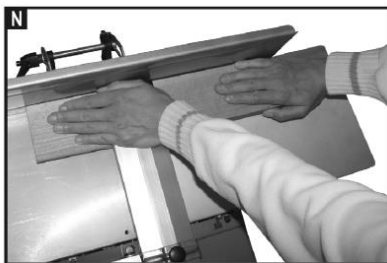
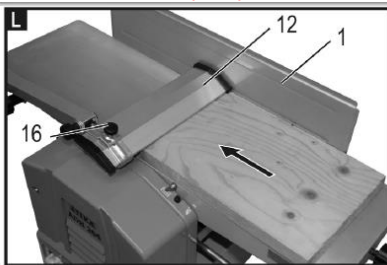
Ослабьте зажимной винт для защитного кожуха (16)

Для плоских заготовок (<75 мм):

Поднимите защитный кожух в соответствии с толщиной заготовки.

Для высоких заготовок (> 75 мм):

Опустите защитную планку и подвиньте ее в сторону заготовки



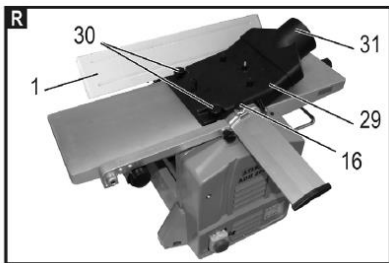
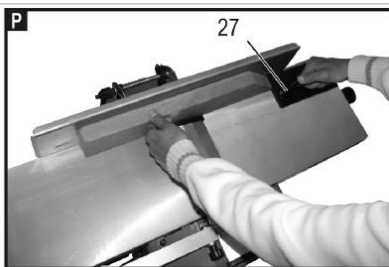
Строгание

Включите станок и дождитесь пока двигатель наберёт максимальные обороты. Установите пылесборник, направляющую и защитную планки. Защитную планку установите так, чтобы строгальный барабан был открыт только на ширину обрабатываемого материала.

Установите глубину строгания. Установите высоту подающего стола.

При строгании под углом к обрабатываемой поверхности, установите направляющую планку под нужным углом.

Прижимая заготовку к подающему столу и к направляющей планке, медленно и равномерно подавайте заготовку вперёд, навстречу направлению вращения строгального вала (рис N)



Рейсмусование

Рейсмусование необходимо для получения заготовки заданной толщины и, одновременно, создания ровной поверхности, параллельной противоположной стороне доски. При работе необходимо учитывать не только ширину заготовки, но и твердость древесины, ее влажность, прямолинейность, направление слоев и их структуру. Толщина обрабатываемой заготовки задается расстоянием, установленным между строгальными ножами и рабочим столом.

Установите пылесборник.

Установите необходимую глубину строгания по шкале. Включите изделие, положите заготовку на рабочий стол рейсмуса, перпендикулярно строгальному валу.

Медленно подавайте вперед заготовку до контакта с подающим роликом. Если толщина заготовки переменная, то подавайте заготовку более толстой стороной.

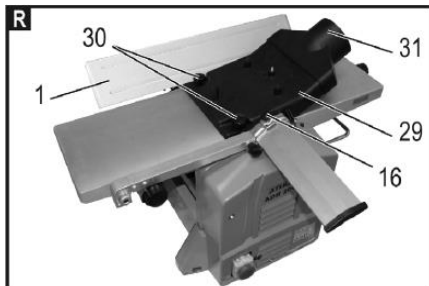
После захвата заготовки подающим роликом, перейдите к задней части станка и примите заготовку.

Не прилагайте чрезмерных усилий при подаче заготовки. Подача осуществляется в автоматическом режиме, со скоростью, на которую рассчитан станок. В случае заклинивания строгального барабана станок следует немедленно отключить выключателем и освободить барабан. Осмотреть его на предмет отсутствия повреждений и деформаций. Затем кратковременно (на 3-5 секунд) включить станок на холостом ходу и проверить искрение щеток на коллекторе. Наличие повышенного искрения или кругового огня свидетельствует о перегорании

●Sturm! Инструкция по эксплуатации и тех обслуживанию. Рейсмус портативный.
стр. 16

обмоток двигателя. Дальнейшая эксплуатация такого станка запрещена. При отсутствии повышенного искрения необходимо включить станок без нагрузки на 15-30 секунд для ускоренного охлаждения электродвигателя. После этого можно продолжать работу.

При работе не допускайте попадания посторонних предметов (крупнозернистой пыли и стружки) в зону забора воздуха охлаждения электродвигателя. Это может привести к повреждению электродвигателя.

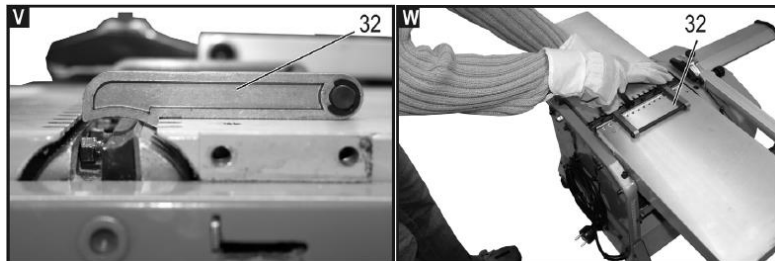


Замена строгальных ножей

Нож и прижимную планку установите в паз строгального барабана. Вращая винты крепления против часовой стрелки, слегка зафиксируйте нож.

Проверьте выступ ножей над поверхностью приемного (неподвижного) стола с помощью шаблона для установки строгальных ножей (рис. W) или путем непосредственной установки режущих кромок ножей по кромке поверхности приемного стола (рис. V). Режущая кромка ножей должна быть не выше 0,1 мм уровня плоскости стола, т.е. верхняя кромка должна слегка касаться нижней грани линейки, лежащей на приемном столе. После установки ножей строгального вала в

правильное положение надежно закрепите винты, начиная с центральных винтов и заканчивая внешними винтами.



Техническое обслуживание оборудования.

Обслуживание электроинструмента должно быть выполнено только квалифицированным персоналом уполномоченных сервисных центров ● **Sturm!**. Обслуживание, выполненное неквалифицированным персоналом, может стать причиной поломки инструмента и травм.

При обслуживании электроинструмента, используйте только рекомендованные сменные расходные части, насадки, аксессуары. Использование не рекомендованных расходных частей, насадок и аксессуаров может привести к поломке электроинструмента или травмам. Использование некоторых средств для чистки, таких как: бензин, аммиак, и т.д. приводят к повреждению пластмассовые части.

Гарантийное обязательство.

●Sturm! Инструкция по эксплуатации и тех обслуживанию. Рейсмус портативный.
стр. 18

На электрические инструменты **●Sturm!** распространяется гарантия, согласно сроку, указанному в гарантийном талоне.

Вы можете ознакомиться с правилами гарантийного обслуживания в гарантийном талоне.

Срок службы составляет 3 года с даты производства.

Изготовлено в КНР.

Дата изготовления указана на упаковке.