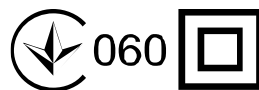


**RU Инструкция по эксплуатации и  
техническому обслуживанию  
Станок точильный для заточки цепи**

**МОДЕЛЬ: TC-6055**

**UA Інструкція по експлуатації та технічному  
обслуговуванню  
Станок точильний для заточки цепи**

**МОДЕЛЬ: TC-6055**



UK-2017-12-18

## Оглавление

Описание оборудования:	3
Комплектность поставки	3
Технические характеристики модели	3
Правила по технике безопасности.	4
Правила по эксплуатации оборудования:	5
Техническое обслуживание.	7
Гарантийные обязательства.	7

### ВНИМАНИЕ!

**Отсутствие гарантийного талона и серийного номера на инструменте исключает возможность его гарантийного ремонта!**

### Уважаемый покупатель!

Станок точильный для заточки цепей - станок, предназначенный для быстрой, качественной и точной заточки пильных цепей.


Данный электроинструмент фирмы  относится к бытовому классу электроинструмента.

**Внимание!** Бытовая серия электроинструмента:

После непрерывной работы в течение 15-20 минут необходимо выключить электроинструмент, возобновить работу можно через 5 минут! Не перегружайте двигатель электроинструмента. Время работы не более 20 часов в неделю.



Внимательно изучите данную инструкцию по эксплуатации и техническому обслуживанию. Храните её в защищенном месте.

Изделия под торговой маркой  постоянно совершенствуются и улучшаются. Поэтому технические характеристики и дизайн могут меняться без предварительного уведомления. Приносим Вам наши глубочайшие извинения за возможные причиненные этим неудобства.

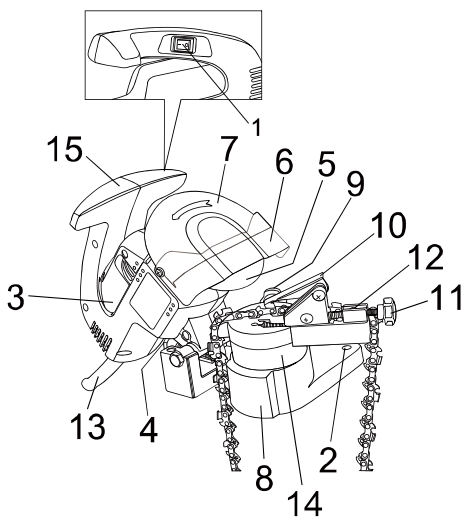
## Описание оборудования

Станок точильный для заточки цепей - станок, предназначенный для быстрой, качественной и точной заточки пильных цепей.

**Внимание!** Станок точильный для заточки цепей **Энергомаш** относится к бытовому классу. Внимательно прочтите данную инструкцию! Не перегружайте мотор станка.

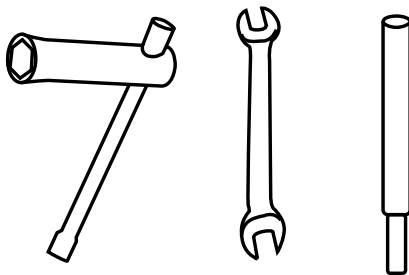
Внимательно изучите данную инструкцию по эксплуатации и техническому обслуживанию. Храните её в защищенном месте.

## Внешний вид



1. Переключатель
2. Монтажное отверстие
3. Корпус
4. Стопорный винт
5. Абразивный круг
6. Защитный щиток абразивного круга
7. Корпус абразивного круга
8. Основание
9. Колесико регулировки зажима цепи
10. Захват
11. Винт А
12. Винт В
13. Электрический провод
14. Вращающее устройство закрепления цепи
15. рукоятка

## Комплектность поставки



- Двухсторонний гаечный ключ 1шт  
Двухсторонняя отвертка 1шт  
Сторопный штифт 1 шт.

## Технические характеристики модели

Модель	ТС-6055
Напряжение/ Частота	220В~ 50 Гц
Номинальная мощность	550 Вт
Скорость холостого хода	7500 об/мин
Угол наклона стола	+30°
Размер абразивного круга	Ø100X Ø10x3.2 мм
Вес	1,25кг

## Правила по технике безопасности

### Важно!

Перед каждым использованием (!) и периодически во время работы пользователь обязан:

- проводить визуальный осмотр инструмента,
- проверять общее состояние инструмента,
- проверять целостность инструмента, аксессуаров и защитных приспособлений к нему,
- проверить надежность креплений узлов, насадок и т.п., затяжки болтов и т.п.,
- отсутствия иных повреждений (в т.ч. течи) или иных отклонений от нормы.

При обнаружении – устранить недостатки до начала использования.

Использование инструмента, имеющего повреждения или ослабленные крепежные элементы – запрещено и опасно(!), в связи с возможностью получения травмы (!).

Производитель не несет ответственность за последствия и ущерб, причиненный вследствие использования инструмента с указанным выше отклонениями.

**Внимание!** Электроинструменты являются оборудованием повышенной опасности. Пользуясь электроинструментом, чтобы не подвергаться опасности поражения током, травмы или возникновения пожара, следует СТРОГО соблюдать следующие основные правила техники безопасности. Прочитайте и запомните эти указания до того, как приступите к работе с электроинструментом. Храните указания по технике безопасности в надёжном месте.

### Рабочее Место

Содержите рабочее место чистым и хорошо освещенным.

Загроможденные плохо освещенные рабочие места являются причиной травматизма.

Не используйте электроинструменты во взрывоопасных помещениях, таких где присутствуют огнеопасные жидкости, газы, или пыль. Электроинструменты создают искры, которые могут привести к возгоранию пыли или пара.

Держите детей, и посетителей на безопасном расстоянии от работающих электроинструментов.

Не отвлекайтесь – это может вызвать потерю контроля при работе и стать причиной травмы.

### Электробезопасность

Перед включением проверьте соответствует ли напряжение питания Вашего электроинструмента сетевому напряжению; проверьте исправность кабеля, штепселя и розетки, в случае неисправности этих частей дальнейшая эксплуатация запрещается.

Электроинструменты с двойной изоляцией не требуют подключения через розетку с третьим заземленным проводом. Для электроинструментов без двойной изоляции подключение через розетку с заземленным проводом обязательно

Избегайте контакта тела с заземленными поверхностями типа труб, радиаторов, печей и холодильников. Риск удара током резко возрастает, если ваше тело соприкасается с заземленным объектом. Если использование электроинструмента во влажных местах неизбежно, ток к электроинструменту должен подаваться через специальное устройство-прерыватель отключающее электроинструмент при утечке. Резиновые перчатки электрика и специальная обувь увеличат вашу личную безопасность.

Не подвергайте электроинструменты воздействию дождя или влаги. Вода, попавшая в электроинструмент, значительно увеличивает риск удара током.

Аккуратно обращайтесь электрошнуром. Никогда не используйте шнур, чтобы нести электроинструменты или тянуть штепсель из розетки. Держите шнур вдали от высокой температуры, масляных жидкостей, острых граней или движущихся частей. Замените поврежденные шнуры немедленно. Поврежденный шнур увеличивает риск удара током.

При действии электроинструмента вне помещений, используйте электроудлинители специально предназначенные для применения вне помещения.

### Личная Безопасность

Будьте внимательны, постоянно следите за тем, что вы делаете, и используйте здравый смысл при работе с электроинструментом. Не используйте электроинструмент в то время как Вы утомлены или находитесь под воздействием лекарств или средств, замедляющих реакцию, а также алкоголя или наркотических веществ. Это может привести к серьезной травме.

Носите соответствующую одежду. Слишком свободная одежда, драгоценности или длинные распущенные волосы могут попасть в движущиеся части работающего электроинструмента. Держите ваши волосы, одежду, и перчатки далеко от двигающихся частей. Руки должны быть сухими, чистыми, без следов маслянистых веществ.

Избегайте внезапного включения. Убедитесь, что клавиша включения/выключения находится в положении «выключено» («OFF») до включения электроинструмента в розетку. Запрещается перенос электроинструментов на вашем пальце, помещенном на клавише включения/выключения.

Удалите регулировочные и/или установочные ключи перед включением электроинструмента. Оставленный ключ, попав в движущиеся части электроинструмента, может привести к поломке электроинструмента или серьезной травме.

Держите надежно равновесие. Используйте хорошую опору и всегда держите надежно баланс тела. Надлежащая опора и баланс позволяют обеспечить надежный контроль над электроинструментом в неожиданных ситуациях.

Используйте оборудование обеспечивающее Вашу безопасность. Всегда носите защитные очки. Респиратор, нескользящие безопасные ботинки, каска, или наушники должны использоваться для соответствующих условий.

### Правила Безопасности при работе с точильным станком.

1. Прежде, чем включать инструмент в розетку, убедитесь, что переключатель (1) находится в положении OFF (ВЫКЛ).
2. Убедитесь, что цепь закреплена правильно, что позволит достичь оптимальной ее заточки.
3. Перед каждой процедурой заточки проверяйте, надежно ли закреплена цепь и правильно ли она расположена.
4. Чтобы обеспечить безопасное выполнение заточки, каждый раз перед работой проверяйте размеры абразивного круга и отсутствие на нем дефектов.
5. Инструмент должен быть надежно и безопасно закреплен на верстаке!
6. При работе держите руки подальше от закрепленного в зажиме оборудования.
7. Будьте осторожны с заточиваемыми цепями. Убедитесь, что они не могут соскользнуть.
8. При заточке особое внимание уделите тому, чтобы цепь не провисала и тем самым не могла поранить вас.
9. Электропровода и удлинители держите в стороне от инструмента, не позволяйте им соприкасаться с работающими узлами.
10. Следите, чтобы на корпусе станка не было жира или смазки.
11. Не работайте с инструментом, если вы устали или вас что-то отвлекает.
12. Убедитесь, что абразивные круги не повреждены. Никогда не пользуйтесь поврежденными абразивными кругами.
13. Прежде, чем менять положение цепи, выключите инструмент и дайте ему полностью остановиться.

### **Правила по эксплуатации оборудования**

**При работе с данным устройством всегда носите защитные очки и используйте средства защиты слуха!**

**ВНИМАНИЕ!** Прежде чем Вы приступите к заточке цепи, проверьте ее на видимые повреждения по следующим признакам (Рис.3, 4);

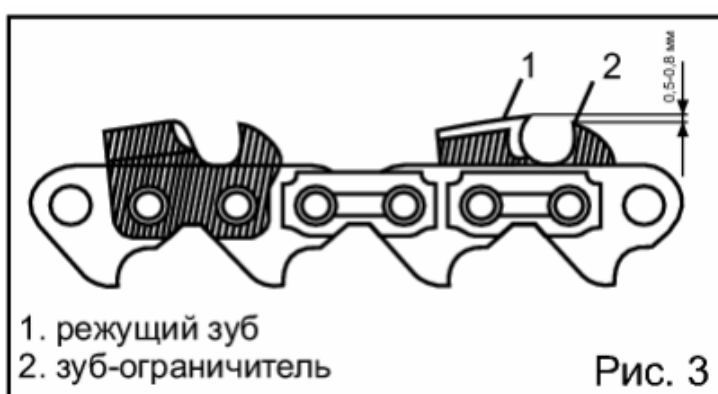
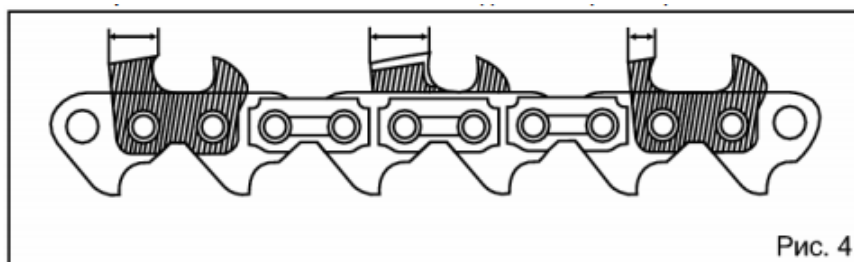
- Натяжитель пилы не обеспечивает требуемого натяжения цепи (цепь вытянулась).
- Согнутые или сильно изношенные звенья цепи.
- Повреждение остроты зубьев.

• Разболтавшиеся заклепки или изношенные головки заклепок. Если при проверке цепи вы обнаружили хотя бы одно из вышеперечисленных повреждений, то необходимо устранить повреждения или, если это невозможно, заменить цепь на новую.

**ВНИМАНИЕ!** Для точной, эффективной и безопасной работы цепной пилы, необходимым условием является работа острой цепью. Никогда не работайте тупыми цепями. Цепь всегда должна быть хорошо заточена. Признаками затупления цепи являются:

- увод пилы в сторону при пилении
- наличие в стружке пыли, мелких опилок, как при распиловке ножовкой.

Звено цепи состоит из двух зубьев: режущего зуба и зуба-ограничителя (Рис. 3). Насколько эффективно будет происходить процесс пиления зависит от разницы в высоте между режущим зубом и зубом-ограничителем. Оптимально, когда режущий зуб выше зуба-ограничителя на 0,5 – 0,8 мм.



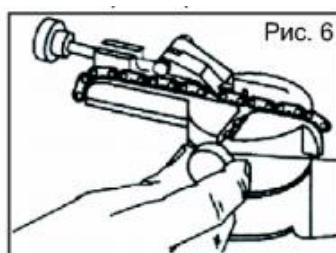
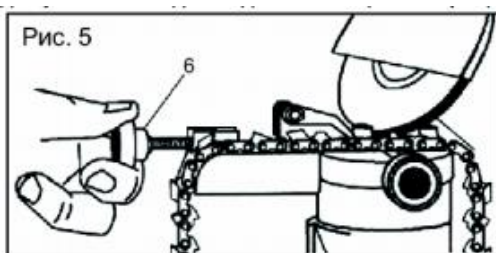
Перед работой необходимо проверить соответствие напряжения питающей сети и паспортными данными станка. А также произвести проверку работы защитного кожуха и крепление абразивного диска.

#### Заточка режущего зуба

Заточку цепи, необходимо начинать с заточки режущих зубьев (1). (Рис. 3)

Затачивайте зубья равномерно, вначале каждый второй зуб с одной стороны, потом каждый второй зуб с противоположной стороны. Длина режущих зубьев должна быть одинаковая. Различная длина не допускается и может привести к нежелательным последствиям. (Рис. 4)

Настройте установочный клин (14) с помощью установочного винта (9), чтобы клин (14) располагался в притык к затачиваемому звену и не давал цепи передвигаться в процессе заточки (Рис. 5) При заточке следующего зуба не обязательно заново регулировать установочный клин (14). Достаточно установить звено в притык к установочному клину и зафиксировать это положение винтом (6), не допуская свободного движения цепи в процессе заточки (Рис. 6).



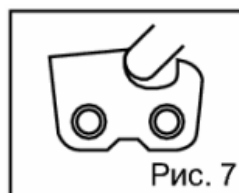
#### Угол заточки

Самые распространенные цепи имеют угол заточки от 25° до 30°. Точные данные можно увидеть на заводской упаковке абразивного диска по отношению к на Рис. 7.

Очень важно при заточке зубьев установить глубину заточки должна быть одинаковая у всех этого переходите к заточке зубьев-ограничителей.

#### Заточка зуба-ограничителя

Для стачивания зуба ограничителя необходимо использовать специальный шаблон для заточки цепи, а также плоский напильник. Наложите шаблон для зуба-ограничителя, и пользуясь плоским напильником сточите попеременно каждый зуб до уровня шаблона. У шаблона есть два положения: Н или "hard" (твердый) для твердой породы дерева, и S "soft" (мягкий) для мягкой породы дерева.



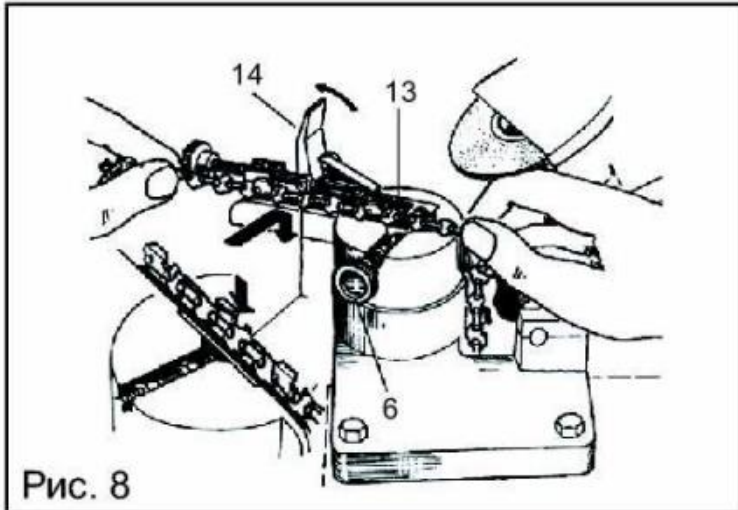
заточки от 25° до 30°. Точные данные можно увидеть на заводской упаковке абразивного диска по отношению к на Рис. 7.

Очень важно при заточке зубьев установить глубину заточки должна быть одинаковая у всех этого переходите к заточке зубьев-ограничителей.



Внимание! Если вы будете затачивать зуб-ограничитель без шаблона, это может привести к тому, что вы сточите его слишком сильно. Цепь тогда будет «съедать» много дерева, это увеличивает риск отдачи, усиливает вибрацию и ухудшает точность пиления.

Перед подключением электрического станка к питающей сети, убедитесь, что выключатель находится в положении «выкл», чтобы избежать непроизвольного включения станка. Установите цепь направляющими звеньями в ручей (13), как показано на (Рис. 8), отведя установочный клин (14) в сторону и ослабив крепежный винт (6).



После установки цепи зафиксируйте это положение винтом (6) и установите клин (14). Как только цепь будет зафиксирована, выберите необходимый угол заточки от 0 до 300 (вправо/влево) в зависимости от типа цепи. Установите необходимую глубину заточки при помощи ограничителя глубины (11). После проведения вышеперечисленных настроек, включите станок, переведя выключатель в положение «вкл» и произведите заточку режущего зуба. Инструкция по эксплуатации и тех обслуживанию. Полировальная машина. стр. 11 Изменение угла заточки цепи производится только при выключенном станке. Перед продвижением цепи и заточкой следующего зуба необходимо перевести выключатель в положение «выкл» и дождаться полной остановки абразивного диска. После чего ослабить крепежный винт (6) и продвинуть цепь для заточки следующего зуба.

## Техническое обслуживание

Вы приобрели долговечный и надёжный электроинструмент бытового класса.

Правильное использование и постоянное техническое обслуживание продлевают срок службы изделия.

Регулярно очищайте вентиляционные отверстия на корпусе электроинструмента от грязи и пыли.

Регулярно протирайте корпусные детали мягкой х/б тряпкой.

Запрещается использовать различные виды растворителей для очистки корпусных деталей электроинструмента.

## Гарантийные обязательства

На электрические инструменты **Энергомаш** распространяется гарантия 12 месяцев. Срок службы составляет 3 года с даты производства.

Вы можете ознакомиться с правилами гарантийного обслуживания в гарантийном талоне, прилагаемом к инструкции по эксплуатации.

Изготовлено в КНР.

Дата изготовления указана на упаковке.

## Зміст

Опис обладнання: .....	8
Комплектність поставки .....	9
Технічні характеристики моделі .....	10
Правила по техніці безпеки .....	10
Правила по експлуатації обладнання: .....	12
Технічне обслуговування .....	14
Гарантійні зобов'язання .....	14

### Увага!

**Відсутність гарантійного талону та серійного номера на інструменті не дає можливості його гарантійного ремонту!**



Шановний покупець!

Компанія **Енергомаш** висловлює Вам свою вдячність за придбання даного верстату для заточування ланцюгів нашої марки.

Вироби торгової марки **Енергомаш** постійно удосконалюються і поліпшуються. Тому технічні характеристики і дизайн можуть змінюватися без попереднього повідомлення. Приносимо Вам наші вибачення за можливо завдані цим незручності.



**Уважно прочитайте дану інструкцію з експлуатації та технічному обслуговуванню. Зберігайте її в захищеному місці!**

### Опис обладнання

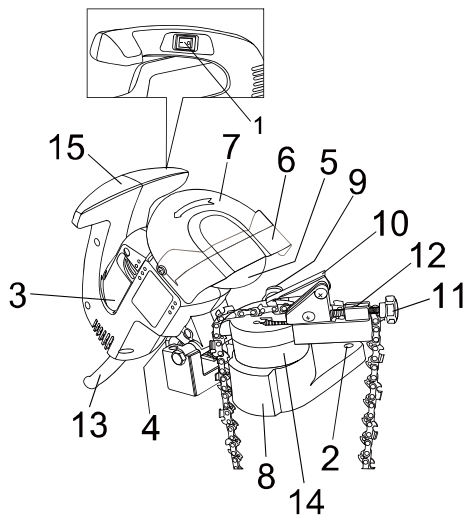
Верстат точильний для заточування ланцюгів, призначений для швидкого, якісного і точного заточування пильних ланцюгів.

Верстат точильний для заточки ланцюгів **Енергомаш** відноситься до побутового класу. Уважно прочитайте цю інструкцію! Не перевантажуйте мотор верстата.

#### **Увага! Побутова серія електроінструменту:**

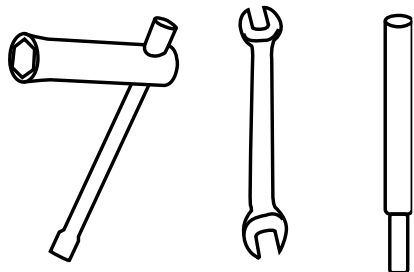
Після безперервної роботи протягом 15-20 хвилин необхідно вимкнути електроінструмент, відновити роботу можна через 5 хвилин! Не перевантажуйте мотор електроінструменту. Час роботи не більше 20 годин на тиждень.

### Зовнішній вигляд



1. Перемикач
2. Монтажний отвір
3. Корпус
4. Стопорний гвинт
5. Абразивний круг
6. Захисний щиток абразивного круга
7. Корпус абразивного круга
8. Основа
9. Коліщатко регулювання зажиму ланцюга
10. Захват
11. Гвинт А
12. Гвинт В
13. Електричний дріт
14. Обертаючий пристрій закріплення ланцюга
15. рукоятки

### Комплектність поставки



- Двосторонній гайковий ключ 1шт  
Двостороння викрутка 1шт  
Сторпний штифт 1 шт.

## Технічні характеристики моделі

<b>Модель</b>	ТС-6055
Напруга / Частота	220В~ 50 Гц
Номинальна потужність	550 Вт
Швидкість холостого ходу	7500 об/хв
Кут нахилу столу	+30°
Розмір абразивного круга	Ø100X Ø10x3.2 мм
Вага	1,25кг

## Правила по техніці безпеки

### Важливо!

Перед кожним використанням (!) та періодично під час роботи користувач повинен:

- проводити візуальний огляд інструменту,
- перевіряти загальний стан інструменту,
- перевіряти цілісність інструменту, аксесуарів та захисних пристроїв до нього,
- перевірити надійність кріплень вузлів, насадок і т.п., затягування болтів і т.п.,
- відсутності інших пошкоджень чи інших відхилень від норми.

При виявленні - усунути недоліки до початку використання.

Використання інструменту, що має пошкодження або ослаблені кріпильні елементи - заборонено і небезпечно (!), В зв'язку з можливістю отримання травми (!).

Виробник не несе відповідальності за наслідки і шкоду, заподіяну внаслідок використання інструменту з зазначеними вище відхиленнями.

Увага! Електроінструменти є обладнанням підвищеної небезпеки. Користуючись електроінструментом, щоб не наражатися на небезпеку ураження струмом, травми або виникнення пожежі, слід СУВОРО дотримуватися таких основних правил техніки безпеки. Прочитайте і запам'ятайте ці вказівки до того, як почнете використовувати даний інструмент. Зберігайте вказівки з техніки безпеки в надійному місці.

### Робоче місце

Тримайте робоче місце чистим і добре освітленим.

Захаращені погано освітлені робочі місця є причиною травматизму.

Не використовуйте електроінструменти у вибухонебезпечних приміщеннях, таких, де присутні легкозаймисті рідини, газу, або пил. Електроінструменти створюють іскри, які можуть стати причиною пожежі.

Тримайте дітей, і відвідувачів на безпечній відстані від працюючих електроінструментів.

Не відволікайтеся - це може викликати втрату контролю при роботі і стати причиною травми.

### Електробезпека

Перед включенням перевірте, чи відповідає напруга живлення Вашого електроінструменту мережній напрузі; перевірте справність кабелю, вилки і розетки, в разі несправності цих частин подальша експлуатація забороняється.

Електроінструменти з подвійною ізоляцією не вимагають підключення через розетку з третім заземленим дротом. Для електроінструментів без подвійної ізоляції підключення через розетку із заземленим дротом обов'язково.

Уникайте контакту тіла з заземленими поверхнями таких як труби, радіаторів, печей і холодильників. Ризик удару струмом різко зростає, якщо ваше тіло стикається з заземленим об'єктом. Якщо використання електроінструменту у вологих місцях неминуче, струм до електроінструменту повинен подаватися через спеціальний пристрій-переривач, що відключає електроінструмент від струму. Гумові рукавички електрика і спеціальне взуття збільшать вашу особисту безпеку.

Не допускайте перебування електроінструменту під дощем та у вологих умовах. Вода, що потрапила в електроінструмент, значно збільшує ризик ураження струмом.

Обережно поводьтеся з електрокабелем. Ніколи не використовуйте кабель, щоб нести електроінструменти або тягнути штепсель з розетки. Тримайте кабель подалі від високої температури, масляних рідин, гострих граней або рухомих частин. Замініть пошкоджені кабелі негайно. Пошкоджені кабелі збільшують ризик ураження струмом.

При дії електроінструменту поза приміщеннями, використовуйте електроподовжувачі, спеціально для цього призначені.

### Особиста Безпека

Будьте уважні, постійно стежте за тим, що ви робите, і користуйтеся здоровим глуздом при роботі з електроприладами. Не використовуйте електроінструмент в той час коли Ви стомлені або знаходитесь під впливом ліків або засобів, що уповільнюють реакцію, а також алкоголю або наркотичних речовин. Це може привести до серйозної травми.

Носіть відповідний одяг. Занадто вільний одяг, коштовності або довге розпущене волосся можуть потрапити в рухомі частини працюючого електроінструменту. Тримайте ваші волосся, одяг, і рукавички далеко від рухомих частин. Руки повинні бути сухими, чистими і вільними від слідів маслянистих речовин.

Уникайте раптового включення. Переконайтеся, що кнопка включення / виключення знаходиться в положенні «вимкнено» («OFF») до вмикання електроінструменту в розетку.

Видаліть регульовальні і / або установчі ключі перед включенням електроінструменту. Залишений ключ, потрапивши в деталі, що рухаються, може привести до поломки електроінструменту або серйозної травми.

Тримайте надійно рівновагу. Використовуйте гарну опору і завжди тримайте надійно баланс тіла. Наложна опора і баланс дозволяють забезпечити надійний контроль над електроінструментом в несподіваних ситуаціях.

Використовуйте обладнання, що забезпечує Вашу безпеку. Завжди носіть захисні окуляри. Респіратор, неслизькі безпечні черевики, каска, або навушники повинні використовуватися для відповідних умов.

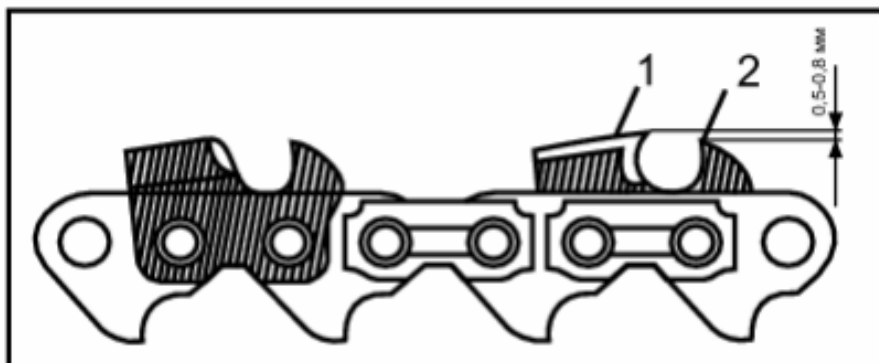
### Правила Безпеки при роботі з точильним верстатом.

1. Перш, ніж включити інструмент в розетку, переконайтеся, що перемикач (1) знаходиться в положенні OFF (ВИКЛ).
2. Переконайтеся, що ланцюг закріплений правильно, що дозволить досягти оптимальної його заточки.
3. Перед кожною процедурою заточування перевіряйте, чи надійно закріплена ланцюг і чи правильно він розташований.
4. Щоб забезпечити безпечно виконання заточування, кожен раз перед роботою перевіряйте розміри абразивного круга і відсутність на ньому дефектів.
5. Інструмент повинен бути надійно і безпечно закріплений на верстаті!
6. При роботі тримайте руки подалі від закріпленого в затиску обладнання.
7. Будьте обережні з заточуваними ланцюгами. Переконайтеся, що вони не можуть зісковзнути.
8. При заточуванні особливу увагу приділіть тому, щоб ланцюг не провисав і тим самим не міг поранити вас.

9. Електропроводи і подовжувачі тримайте в стороні від інструменту, не дозволяйте їм стикатися з працюючими вузлами.
10. Стежте, щоб на корпусі верстата не було жиру або мастила.
11. Не працюйте з інструментом, якщо ви втомилися або вас щось відволікає.
12. Переконайтеся, що абразивні круги не пошкоджені. Ніколи не користуйтеся пошкодженим абразивним кругом.
13. Перш, ніж міняти положення ланцюга, вимкніть інструмент та дайте йому повністю зупинитися..

### Правила по експлуатації обладнання

При роботі з цим пристроєм завжди носіть захисні окуляри і використовуйте засоби захисту слуху!



**Увага!** Перш ніж Ви почнете точити ланцюга, перевірте його на видимі пошкодження за такими ознаками (Рис.3, 4);

- Натягувач пилки не забезпечує необхідного натягу ланцюга (ланцюг витягнувся).

- Зігнуті або сильно зношені ланки ланцюга.
- Пошкодження гостроти зубів.
- розбавталася заклепки або зношені головки заклепок. Якщо при перевірці ланцюга ви виявили хоча б одне з перерахованих вище пошкоджень, то необхідно усунути пошкодження або, якщо це неможливо, замінити ланцюг на нову.

**Увага!** Для точної, ефективної і безпечної роботи ланцюгових пилки необхідною умовою є робота гострим ланцюгом. В жодному разі не тупими ланцюгами. Ланцюг повинен бути добре заточеним. Ознаками затуплення ланцюга є:

- відведення пилки в сторону при пилянні
- наявність в стружці пилу, дрібної тирси, як при розпилюванні ножівкою.

Ланка ланцюга складається з двох зубів: ріжучого зуба і зуба-обмежувача (Рис. 3). Наскільки ефективно буде відбуватися процес пиляння залежить від різниці в висоті між ріжучим зубом і зубом- обмежувачем. Оптимально, коли ріжучий зуб вище зуба-обмежувача на 0,5 - 0,8 мм.

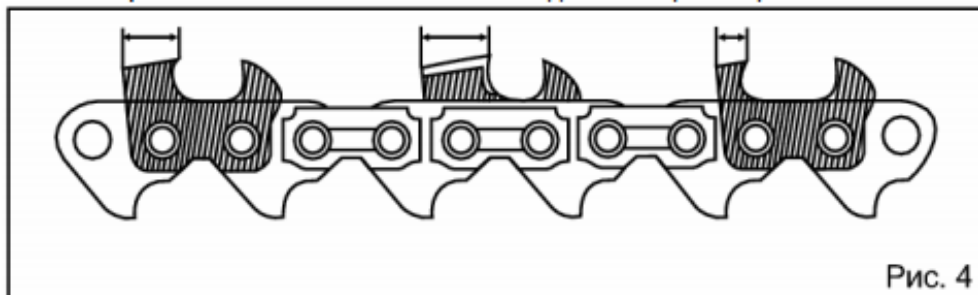


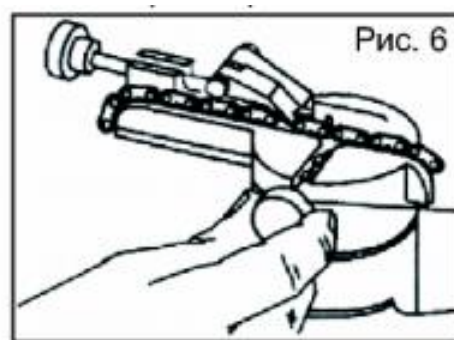
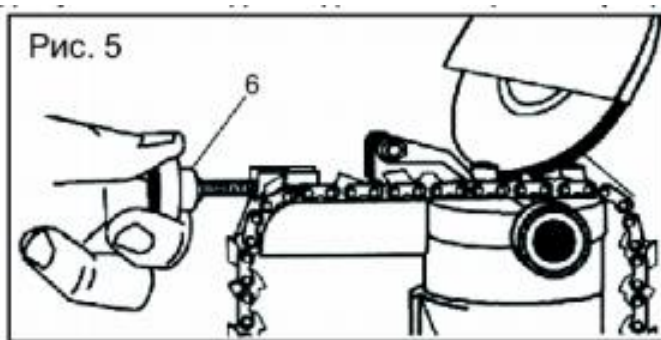
Рис. 4

Перед роботою необхідно перевірити відповідність напруги мережі живлення і паспортними даними верстата. А також провести перевірку роботи захисного кожуха і кріплення абразивного диска.

### Заточка ріжучого зуба

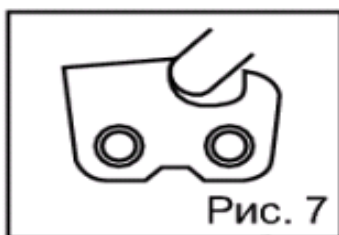
Заточку ланцюга, необхідно починати з заточення ріжучих зубів (1). (Рис. 3) Заточуйте зуби рівномірно, спочатку кожен другий зуб з одного боку, потім кожен другий зуб з протилежного боку. Довжина ріжучих зубів повинна бути однаковою. Різна довжина не допускається і може привести до небажаних наслідків. (Рис. 4)

Налаштуйте установчий клин (14) за допомогою регулювального гвинта (9), щоб клин (14) розташовувався в притул до заточуваної ланки і не давав ланцюгу пересуватися в процесі заточки (Рис. 5) При заточуванні наступного зуба не обов'язково заново регулювати установчий клин (14). Досить встановити ланку в притул до установчого клину і зафіксувати це положення гвинтом (6), не допускаючи вільного руху ланцюга в процесі заточки (Рис. 6).



### Кут заточки

Найпоширеніші ланцюги мають кут заточки від 25 ° до 30 °. Точні дані можна побачити на заводській упаковці ланцюгу. Розташування абразивного диска по відношенню до заточувати зубу показано на Рис. 7.

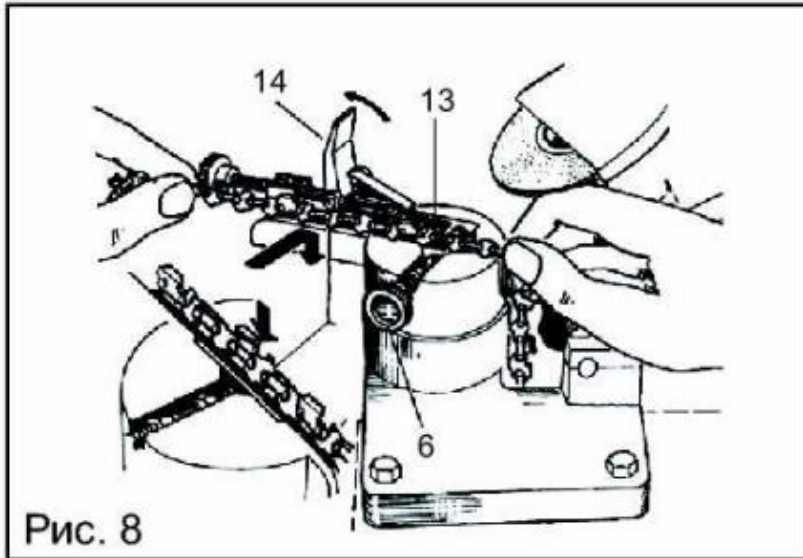


Дуже важливо під час заточування зубів встановити необхідну глибину, так як глибина заточування повинна бути однаковою у всіх заточуваних зубів. Після цього перейдіть до заточування зубів-обмежувачів.

### Заточка зуба-обмежувача

Для сточування зуба обмежувача необхідно використовувати спеціальний шаблон для заточування ланцюга, а також плоский напилек. Накладіть шаблон для зуба-обмежувача, і користуючись плоским напилком сточіть поперемінно кожен зуб до рівня шаблону. У шаблоні є два положення: Н або "hard" (твердий) для твердої породи дерева, і S "soft" (м'який) для м'якої породи дерева. Увага! Якщо ви будете заточувати зуб-обмежувач без шаблону, це може привести до того, що ви сточите його занадто сильно. Ланцюг тоді буде «з'їдати» багато дерева, це збільшує ризик віддачі, підсилює вібрацію і погіршує точність пиляння.

Перед підключенням електричного верстата до мережі живлення, переконайтеся, що вимикач знаходиться в положенні «викл», щоб уникнути самоовільного включення станка. Встановіть ланцюг напрямними ланками в паз (13), як показано на (Рис. 8), відвівши установчий клин (14)



в сторону і послабивши кріпильний гвинт (6).

Після установки ланцюга зафіксуйте це положення гвинтом (6) і встановіть клин (14). Як тільки ланцюг буде зафіксований, виберіть необхідний кут заточки від 0 до 30° (вправо / вліво) в залежності від типу ланцюга. Встановіть необхідну глибину заточування за допомогою обмежувача глибини (11). Після проведення перерахованих вище налаштувань, включіть верстат, перевівши вимикач у положення «вкл» і зробіть заточку ріжучого зуба. Зміна кута заточування ланцюга проводиться тільки при вимкненому верстаті. Перед просуванням ланцюга і заточуванням наступного зуба необхідно перевести вимикач в положення «викл» і дочекатися повної зупинки абразивного диска. Після чого послабити кріпильний гвинт (6) і просунути ланцюг для заточування наступного зуба.

#### Технічне обслуговування

Ви придбали довговічний і надійний електроінструмент побутового класу.

Правильне використання і постійне технічне обслуговування продовжують термін служби виробу.

Регулярно очищайте вентиляційні отвори на корпусі електроінструменту від бруду і пилу.

Регулярно протирайте корпусні деталі м'якою х / б ганчіркою.

Забороняється використовувати різні види розчинників для очищення корпусних деталей електроінструменту.

#### Гарантійні зобов'язання

На електричні інструменти **Енергомаш** поширюється відповідно до терміну зазначеного в гарантійному талоні.

Ви можете ознайомитися з правилами гарантійного обслуговування в гарантійному талоні.

Термін служби складає 3 роки з дати виробництва.

**Виготовлено в КНР.**

**Дата виготовлення вказана на упаковці.**