

sturm!

POWER • GAS • HAND • TOOLS

Modell/Model/Модель:
WP9704F, WP9705F,
WP9709F, WP9714F

DE Gebrauchsanweisung
Teichpumpe

RU Инструкция по эксплуатации и
техническому обслуживанию
Насос для фонтана

UA Інструкція з експлуатації і технічного
обслуговування
Насос для фонтану



2013-07-01

RU

Содержание

Описание	4
Комплектность поставки	5
Технические характеристики	6
Общие Правила Безопасности при Работе с насосом.....	6
Правила по эксплуатации оборудования	10
Техническое обслуживание оборудования	11
Гарантийное обязательство	11

Уважаемый покупатель!

Компания **●Sturm!** выражает Вам свою глубочайшую признательность за приобретение данного инструмента.

Данный электроинструмент фирмы **●Sturm!** относится к бытовому классу электроинструмента.

Внимание! Электроинструменты **●Sturm!** относятся к бытовому классу электроинструмента. Внимательно прочтите данную инструкцию! После непрерывной работы в течение 15-20 минут необходимо выключить электроинструмент, возобновить работу можно через 5 минут! Не перегружайте мотор электроинструмента.

Изделия под торговой маркой **●Sturm!** постоянно совершенствуются и улучшаются.

Поэтому технические характеристики и дизайн могут меняться без предварительного уведомления. Приносим Вам наши глубочайшие извинения за возможные причиненные этим неудобства.



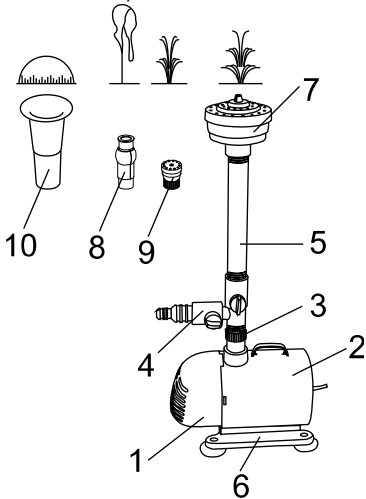
Внимание!



Внимательно изучите данную инструкцию по эксплуатации и техническому обслуживанию. Храните её в защищенном месте.

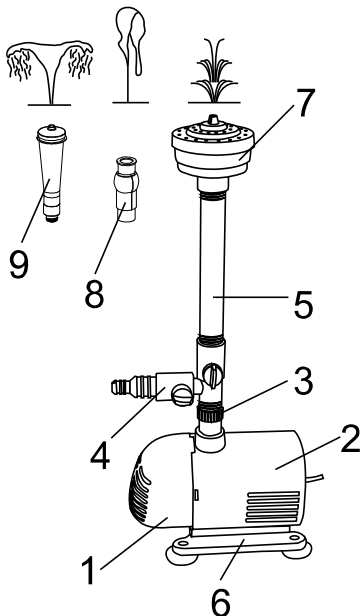
Описание

WP9704F, WP9705F



1. Крышка фильтра
2. Корпус
3. Выходной разъем
4. Тройник
5. Трубка
6. Основание
7. Насадка «Водопад»
8. Насадка «Пена»
9. Насадка «Водопад»
10. Насадка «Водяные часы»

WP9709F, WP9714F



1. Крышка фильтра
2. Корпус
3. Выходной разъем
4. Тройник
5. Трубка
6. Основание
7. Насадка «Водопад»
8. Насадка «Пена»
9. Насадка «Водяные часы»

Комплектность поставки

WP9704F, WP9705F

Насадка «Пена»	1 шт
Трубка	1 шт
Насадка «Водяные часы»	1 шт
Насадка «Водопад»	2 шт
Тройник	1 шт
Выходной разъем	1 шт
Основание	1 шт



WP9709F, WP9714F

Насадка «Пена»	1 шт
Трубка	1 шт
Насадка «Водяные часы»	1 шт
Насадка «Водопад»	1 шт
Тройник	1 шт
Выходной разъем	1 шт
Основание	1 шт



Технические характеристики

Модель	WP9704F	WP9705F	WP9709F	WP9714F
Напряжение мотора	230В ~ 50Гц	230В ~ 50Гц	230В ~ 50Гц	230В ~ 50Гц
Мощность мотора	40Вт	55Вт	95Вт	140Вт
Макс. высота подачи воды	2.2м	2.5м	3.6м	4.5м
Макс. объем подачи воды	1600л/час	2100л/час	3600л/час	4800л/час
Макс. глубина	3м	3м	3м	3м
Нагнетательный патрубок шланга	G1/2"	G1/2"	G1"	G1"
Степень защиты от влаги	IPX8	IPX8	IPX8	IPX8

Общие Правила Безопасности при Работе с насосом

Внимание! Электроинструменты является оборудованием повышенной опасности. Пользуясь электроинструментом, чтобы не подвергаться опасности поражения током, травмы или возникновения пожара, следует СТРОГО соблюдать следующие **основные правила техники безопасности**. Прочитайте и запомните эти указания до того, как приступите к работе с электроинструментом. Храните указания по технике безопасности в надёжном месте.

СОХРАНИТЕ ЭТИ ИНСТРУКЦИИ

Рабочее Место

Содержите рабочее место чистым и хорошо освещенным.

Загроможденные плохо освещенные рабочие места являются причиной травматизма.

Не используйте электроинструменты во взрывоопасных помещениях, таких где присутствуют огнеопасные жидкости, газы, или пыль. Электроинструменты создают искры, которые могут привести к возгоранию пыль или пара.

Держите детей, и посетителей на безопасном расстоянии от работающих электроинструментов.

Не отвлекайтесь – это может вызвать потерю контроля при работе и стать причиной травмы.

Электробезопасность

Перед включением проверьте соответствует ли напряжение питания Вашего электроинструмента сетевому напряжению; проверьте исправность кабеля, штепселя и розетки, в случае неисправности этих частей дальнейшая эксплуатация запрещается.

Электроинструменты с двойной изоляцией не требуют подключения через розетку с третьим заземленным проводом. Для электроинструментов без двойной изоляции подключение через розетку с заземленным проводом обязательно

Избегайте контакта тела с заземленными поверхностями типа труб, радиаторов, печей и холодильников. Риск удара током резко возрастает, если ваше тело соприкасается с заземленным объектом. Если использование электроинструмента во влажных местах неизбежно, ток к электроинструменту должен подаваться через специальное устройство-прерыватель отключающее электроинструмент при утечке. Резиновые перчатки электрика и специальная обувь далее увеличат вашу личную безопасность.

Не подвергайте электроинструменты воздействию дождя или влажным условиям. Вода, попавшая в электроинструмент значительно увеличивает риск удара током.

Аккуратно обращайтесь электрошнуром. Никогда не используйте шнур, чтобы нести электроинструменты или тянуть штепсель из розетки. Держите шнур вдали от высокой температуры, масляных жидкостей, острых граней или движущихся частей. Замените поврежденные шнуры немедленно. Поврежденные шнуры увеличивают риск удара током.

При действии электроинструмента вне помещений, используйте электроудлинители специально предназначенные для применения вне помещения.

Личная Безопасность

Будьте внимательны, постоянно следите за тем что вы делаете, и используйте здравый смысл при работе с электроинструментом. Не используйте электроинструмент в то время как Вы утомлены или находитесь под воздействием лекарств или средств замедляющих реакцию, а также алкоголя или наркотических веществ. Это может привести к серьезной травме.

Носите соответствующую одежду. Слишком свободная одежда, драгоценности или длинные распущенные волосы могут попасть в

движущиеся части работающего электроинструмента. Держите ваши волосы, одежду, и перчатки далеко от двигающихся частей. Руки должны быть сухими, чистыми и свободными от следов маслянистых веществ.

Избежите внезапного включения. Убедитесь, что клавиша включения/выключения находится в положении «выключено» («OFF») до включения электроинструмента в розетку. Запрещается перенос электроинструментов на вашем пальце помещенном на клавише включения/выключения.

Удалите регулировочные и/или установочные ключи перед включением электроинструмента. Оставленный ключ, попав в движущиеся части электроинструмента, может привести к поломке электроинструмента или серьезной травме.

Держите надежно равновесие. Используйте хорошую опору и всегда держите надежно баланс тела. Надлежащая опора и баланс позволяют обеспечить надежный контроль над электроинструментом в неожиданных ситуациях.

Используйте оборудование обеспечивающее Вашу безопасность. Всегда носите защитные очки. Респиратор, нескользящие безопасные ботинки, каска, или наушники должны использоваться для соответствующих условий.

Использование Электроинструмента и Обслуживание

Используйте зажимы, струбцины, тиски или другой способ надежного крепления обрабатываемой детали. Удержание детали рукой или телом ненадежно и может привести к потере контроля и к поломке инструмента или травмам.

Не перегружайте электроинструмент. Используйте электроинструмент соответствующий вашей работе. Правильно подобранный электроинструмент позволяет более качественно выполнить работу и обеспечивает большую безопасность.

Не используйте электроинструмент, если не работает клавиша «включения/выключения» («ON/OFF»). Любой электроинструмент, в котором неисправна клавиша включения/выключения, представляет ПОВЫШЕННУЮ опасность и должен быть отремонтирован до начала работы.

Отсоедините штепсель от источника электропитания перед проведением любых регулировок, замены аксессуаров или

принадлежностей, или при хранении электроинструмента. Такие профилактические меры по обеспечению безопасности уменьшают риск случайного включения электроинструмента.

Храните электроинструменты вне досягаемости детей и других людей не имеющих навыков работы с электроинструментом. Электроинструменты опасны в руках пользователей не имеющих навыков.

Вовремя проводите необходимое обслуживание электроинструментов. Должным образом обслуженные электроинструменты, с острыми лезвиями позволяют более легко и качественно выполнять работу и повышают безопасность. Любое изменение или модификация запрещается, так как это может привести к поломке электроинструмента и/или травмам.

Регулярно проверяйте регулировки инструмента, а также на отсутствие деформаций рабочих частей, поломки частей, а также состояния электроинструмента, которые могут влиять на неправильную работу электроинструмента. Если есть повреждения, отремонтируйте электроинструмент перед началом работ. Много несчастных случаев вызваны плохо обслуженными электроинструментом. Составьте график периодического сервисного обслуживания вашего электроинструмента.

Используйте только принадлежности, которые рекомендуются изготовителем для вашей модели. Принадлежности, которые могут подходить для одного электроинструмента, могут стать опасными когда используется на другом электроинструменте.

Обслуживание

Обслуживание электроинструмента должно быть выполнено только квалифицированным персоналом уполномоченных сервисных центров Sturm! Обслуживание, выполненное неквалифицированным персоналом может стать причиной поломки инструмента и травм. Например: внутренние провода могут быть неправильно уложены и быть зажатыми, или пружины возврата в защитных кожухах неправильно установлена.

При обслуживании электроинструмента, используйте только рекомендованные сменные расходные части, насадки, аксессуары. Использование не рекомендованных расходных частей, насадок и аксессуаров может привести к поломке электроинструмента или

травмам. Использование некоторых средств для чистки как бензин, аммиак, и т.д. приводят к повреждению пластмассовые части.

Правила по эксплуатации оборудования

Работа

Компактная конструкция. Высокая мощность при низком потреблении энергии. Очистка воды с помощью предварительного фильтра. Приводится в действие при помощи магнитного ротора или герметичного синхронного мотора.

Использование

Чтобы установить насос в соответствии с правилами техники безопасности, его необходимо поместить прямо в воду. При применении насоса для работы водобоев, систем влагооборота и т.п. необходимо установить насос на горизонтальную поверхность рядом с краем резервуара (это поможет избежать попадания грязи в систему). Насос не должен работать вхолостую.

Техническое обслуживание

Чистка губчатого фильтра: регулярно промывайте фильтр. Абсолютно необходимо прочищать фильтр в случаях, когда мощность насоса начинает падать. Надавите на сетку всасывающего фильтра с боков и достаньте ее. Промойте теплой водой, счищая имеющиеся отложения. Вставьте фильтрующую губку. Установите на место сетку. Храните насос в воде даже на протяжении зимнего сезона; насос необходимо защищать от мороза (насос необходимо время от времени включать, чтобы предотвратить образование отложений, которые могут стать причиной неполадок).

Правила безопасности

Не включайте насос, если на кабеле или корпусе имеются повреждения. Поврежденный шнур не подлежит ремонту или замене. Насос работает только от электросети, приспособленной для использования безопасных контактных штепселей. Использование следующих приспособлений и источников питания недопустимо: электросети, удлинительные или соединительные шнуры и адаптеры, не оборудованные заземляющими контактами. Разрешается использовать насос только с прерывателем в цепи утечки на землю. Напряжение тока в сети должно соответствовать напряжению, указанному в паспортной табличке. Запрещается тянуть, переносить и подвешивать насос за кабель. Перед осуществлением любого вмешательства: отключите питание, а также все электроприборы,

связанные с насосом через воду. Запрещается использовать насос в сильно хлорированной воде, растворах кислот или щелочей, поскольку это может неблагоприятно сказаться на прочности кабеля. Устанавливать насос в садовых резервуарах разрешается только в том случае, если это не противоречит действующим местным нормам. Если насос устанавливается в водоем, бассейне или ином резервуаре на открытом воздухе, питание должно осуществляться с применением прибора остаточного тока (RCD) с уровнем номинального остаточного рабочего тока не более 30мА.

Правила эксплуатации и срок службы

Данное изделие разрешается эксплуатировать на протяжении НЕ БОЛЕЕ 10 минут, затем его необходимо выключить на 5 минут.

Еженедельно рекомендуется работать с изделием на протяжении НЕ БОЛЕЕ 20 часов.

При соблюдении вышеуказанных рекомендаций срок эксплуатации составляет 3 года с момента покупки.

Техническое обслуживание

Вы приобрели долговечный и надёжный электроразборный бытовой прибор класса.

Правильное использование и постоянное техническое обслуживание продлевают срок службы изделия.

Регулярно очищайте вентиляционные отверстия на корпусе электроинструмента от грязи и пыли.

Регулярно протирайте корпусные детали мягкой х/б тряпкой.

Запрещается использовать различные виды растворителей для очистки корпусных деталей электроинструмента.

Гарантийные обязательства

На электрические инструменты **●Sturm!** распространяется согласно сроку указанному в гарантийном талоне.

Вы можете ознакомиться с правилами гарантийного обслуживания в гарантийном талоне.

UA

Зміст

Опис	14
Комплектність поставки.....	15
Технічні характеристики	16
Загальні Правила Безпеки під час Роботи з насосом	16
Правила експлуатації обладнання	19
Технічне обслуговування обладнання	21
Гаранійне зобов'язання	21

Шановний покупець!

Компанія **●Sturm!** висловлює Вам свою найглибшу подяку за придбання даного інструменту.

Даний електроінструмент фірми **●Sturm!** відноситься до побутового класу електроінструмента.

Увага! Електроінструменти **●Sturm!** відносяться до побутового класу електроінструмента. Уважно прочитайте дану інструкцію! Після безперервної роботи протягом 15-20 хвилин необхідно вимкнути електроінструмент, відновити роботу можна через 5 хвилин! Не перевантажуйте мотор електроінструменту.

Вироби під торговельною маркою **●Sturm!** постійно вдосконалюються і покращуються.

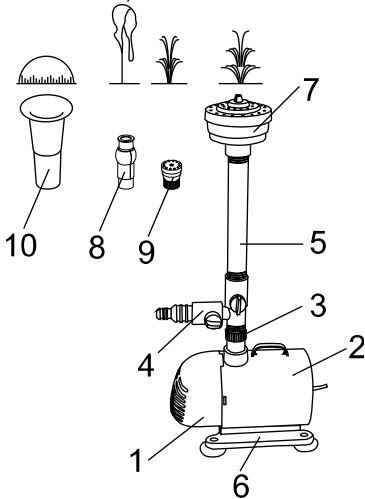
Тому технічні характеристики та дизайн можуть змінюватися без попереднього сповіщення. Приносимо Вам наші найглибші вибачення за можливі завдані цим незручності.



Уважно ознайомтеся з даною інструкцією з експлуатації і технічному обслуговуванню. Зберігайте її в захищеному місці.

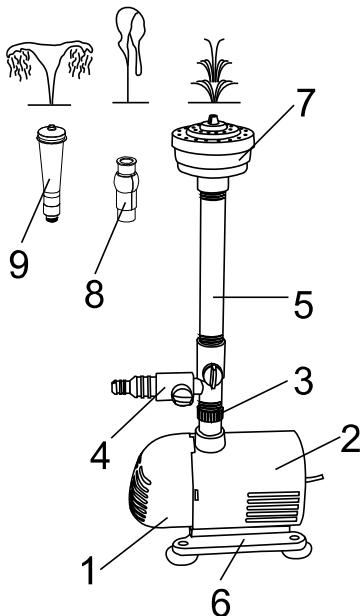
Опис

WP9704F, WP9705F



1. Кришка фільтру
2. Корпус
3. Вихідний роз'єм
4. Трійник
5. Трубка
6. Основа
7. Насадка «Водоспад»
8. Насадка «Піна»
9. Насадка «Водоспад»
10. Насадка «Водяний годинник»

WP9709F, WP9714F



1. Кришка фільтру
2. Корпус
3. Вихідний роз'єм
4. Трійник
5. Трубка
6. Основа
7. Насадка «Водоспад»
8. Насадка «Піна»
9. Насадка «Водяник годинник»

Комплектність поставки

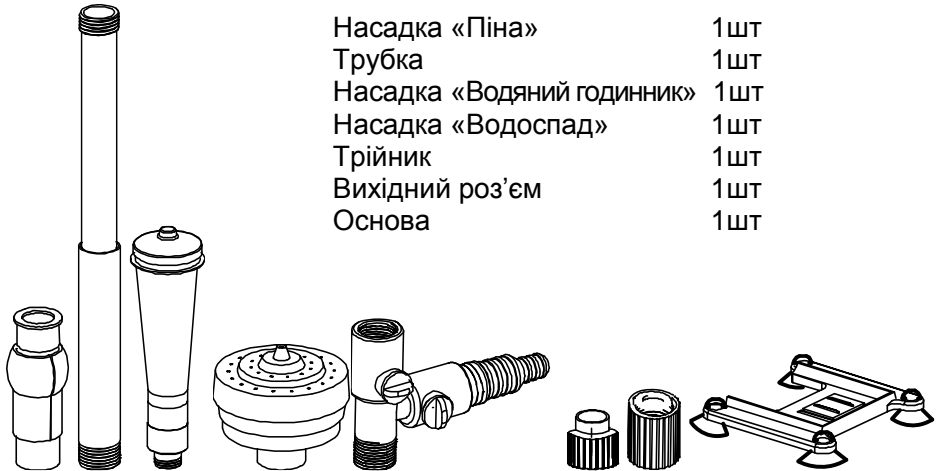
WP9704F, WP9705F

Насадка «Піна»	1 шт
Трубка	1 шт
Насадка «Водяний годинник»	1 шт
Насадка «Водоспад»	2 шт
Трійник	1 шт
Вихідний роз'єм	1 шт
Основа	1 шт



WP9709F, WP9714F

Насадка «Піна»	1 шт
Трубка	1 шт
Насадка «Водяний годинник»	1 шт
Насадка «Водоспад»	1 шт
Трійник	1 шт
Вихідний роз'єм	1 шт
Основа	1 шт



Технічні характеристики

Модель	WP9704F	WP9705F	WP9709F	WP9714F
Напруга мотору	230В ~ 50Гц	230В ~ 50Гц	230В ~ 50Гц	230В ~ 50Гц
Потужність мотору	40Вт	55Вт	95Вт	140Вт
Макс. висота подачі води	2.2м	2.5м	3.6м	4.5м
Макс. об'єм подачі води	1600л/час	2100л/час	3600л/час	4800л/час
Макс. глибина	3м	3м	3м	3м
Нагнітальний патрубок шланга	G1/2"	G1/2"	G1"	G1"
Ступінь захисту від вологи	IPX8	IPX8	IPX8	IPX8

Загальні Правила Безпеки під час Роботи з насосом

Увага! Електроінструменти є обладнанням підвищеної небезпеки. Користуючись електроінструментом, для того, щоб не підвергатися небезпеці ураження струмом, травмування або виникнення пожежі, слід СУВОРО дотримуватися наступних загальних правил техніки безпеки. Прочитайте та запам'ятайте ці вказівки до того, як розпочнете роботу з електроінструментом. Зберігайте вказівки з техніки безпеки в надійному місці.

ЗБЕРІЖІТЬ ЦІ ІНСТРУКЦІЇ

Робоче місце

Зберігайте робоче місце чистим і добре освітленим.

Захаращені погано освітлені робочі місця є причиною травматизму.

Не використовуйте електроінструменти в вибухонебезпечних приміщеннях, таких де присутні вогнебезпечні рідини, гази чи пил.

Електроінструменти створюють іскри, які можуть призвести до займання пилу або пари.

Тримайте дітей і відвідувачів на безпечній відстані від працюючих електроінструментів.

Не відволікайтесь – це може викликати втрату контролю при роботі і стати причиною травми.

Електробезпека

Перед включенням перевірте, чи відповідає напруга живлення Вашого електроінструменту напрузі мережі; перевірте справність кабелю, штепселя і розетки, у разі несправності цих частин подальша експлуатація забороняється.

Електроінструменти з подвійною ізоляцією не вимагають підключення через розетку з третім заземленим проводом. Для електроінструментів без подвійної ізоляції підключення через розетку із заземленим проводом є обов'язкове.

Уникайте контакту тіла із заземленими поверхнями типу труб, радіаторів, печей і холодильників. Ризик удару струмом різко зростає, якщо ваше тіло торкається заземленого об'єкту. Якщо використання електроінструменту у вологих місцях неминуче, струм до електроінструменту повинен подаватися через спеціальний пристрій-переривник, який вимикає електроінструмент при витокі. Гумові рукавички електрика і спеціальне взуття надалі збільшать Вашу особисту безпеку.

Не піддавайте електроінструменти впливу дощу або вологи. Вода, що потрапила в електроінструмент значно збільшує ризик удару струмом.

Обережно поводьтеся з електрошнуром. Ніколи не використовуйте шнур, щоби нести електроінструменти або тягнути штепсель з розетки. Тримайте шнур подалі від високих температур, масляних рідин, гострих граней або рухомих частин. Замініть пошкоджені шнури негайно. Пошкоджені шнури збільшують ризик удару струмом.

При дії електроінструмента поза приміщенням, використовуйте електроподовжувачі, спеціально призначені для застосування поза приміщенням.

Особиста Безпека

Будьте уважні, постійно слідкуйте за тим, що Ви робите, і використовуйте здоровий глузд при роботі з електроінструментом. Не використовуйте електроінструмент якщо Ви стомлені або знаходитесь під дією ліків або засобів, що уповільнюють реакцію, а також алкоголю чи наркотичних засобів. Це може призвести до серйозної травми.

Носіть відповідний одяг. Занадто вільний одяг, коштовності або довге розпущене волосся може потрапити в рухомі частини працюючого електроінструмента. Тримайте ваше волосся, одяг і рукавички далеко від рухомих частин. Руки повинні бути сухими, чистими і вільними від слідів масляних речовин.

Уникайте раптового включення. Переконайтеся, що клавіша включення/виключення знаходиться в положенні «вимкнено» («OFF») до включення електроінструмента в розетку. Забороняється перенесення електроінструментів, якщо Ваш палець знаходиться на клавіші включення/виключення.

Видаліть регульовальні і/або установочні ключі перед включенням електроінструмента. Залишений ключ, потрапивши в рухомі частини електроінструмента, може призвести до поломки електроінструмента або серйозної травми.

Тримайте надійно рівновагу. Використовуйте добру опору і завжди надійно тримайте баланс тіла. Належна опора і баланс дозволяють забезпечити надійний контроль над електроінструментом в несподіваних ситуаціях.

Використовуйте обладнання, що забезпечує Вашу безпеку. Завжди носіть захисні окуляри. Респіратор, нековзні безпечні черевики, каска або навушники повинні використовуватися для відповідних умов.

Використання Електроінструмента і Обслуговування

Використовуйте затискачі, струбцини, лецата або інший засіб надійного кріплення оброблювальної деталі. Утримання деталі рукою або тілом ненадійне і може призвести до втрати контролю і до поломки електроінструменту чи травм.

Не перевантажуйте електроінструмент. Використовуйте електроінструмент відповідний вашій роботі. Правильно підібраний електроінструмент дозволяє більш якісно виконати роботу і забезпечує більшу безпеку.

Не використовуйте електроінструмент, якщо не працює клавіша «включення/виключення» («ON/OFF»). Будь-який електроінструмент, в якому несправна клавіша включення/виключення, становить ПОВИЩЕНУ небезпеку і повинен бути відремонтований до початку роботи.

Від'єднайте штепсель від джерела електроживлення перед проведенням будь-яких регулювань, заміни аксесуарів або приналежностей, чи при зберіганні електроінструмента. Такі профілактичні міри по забезпеченню безпеки зменшують ризик випадкового включення електроінструмента.

Зберігайте електроінструменти поза досяжністю дітей і інших людей, що не мають навичок роботи з електроінструментом. Електроінструменти небезпечні в руках користувачів, які не мають навичок.

Вчасно проводьте необхідне обслуговування електроінструментів. Належним чином обслужені електроінструменти, з гострими лезами дозволяють більш легко і якісно виконувати роботу і збільшують безпеку. Будь-яка зміна або модифікація забороняється, так як це може призвести до поломки електроінструмента і/або травм.

Регулярно перевіряйте регулювання інструменту, відсутність деформацій робочих частин, поломки частин, а також стан електроінструмента, які можуть впливати на неправильну роботу електроінструмента. Якщо є пошкодження, відремонтуйте електроінструмент перед початком робіт. Багато нещасних випадків виникають через погано обслужений електроінструмент. Складіть графік періодичного сервісного обслуговування електроінструмента.

Використовуйте тільки ті приналежності, які рекомендуються виробником для вашої моделі. Приналежності, які можуть підходити для одного електроінструменту, можуть стати небезпечними коли використовуються для іншого електроінструменту.

Обслуговування

Обслуговування електроінструменту повинно бути виконано тільки кваліфікованим персоналом уповноважених сервісних центрів ●Sturm! Обслуговування, виконане некваліфікованим персоналом, може стати причиною поломки інструменту і травм. Наприклад: внутрішні дроти можуть бути неправильно укладені і бути затиснутими, або поворотні пружини в захисних кожухах неправильно встановлені.

При обслуговуванні електроінструмента, використовуйте тільки рекомендовані змінні витратні частини, насадки, аксесуари. Використання не рекомендованих витратних частин, насадок і аксесуарів може призвести до поломки електроінструмента або травм. Використання деяких засобів для чистки таких, як бензин, аміак, і т.д. призводить до пошкодження пластмасових частин.

Правила експлуатації обладнання

Робота

Компактна конструкція. Висока потужність при низькому споживанні енергії. Очищення води за допомогою попереднього фільтру. Приводиться в дію за допомогою магнітного ротору або герметичного синхронного мотору.

Використання

Щоби встановити насос згідно з правилами техніки безпеки, його необхідно помістити безпосередньо в воду. При застосуванні насоса для роботи водобоїв, систем вологообігу і т.п. необхідно встановити насос на горизонтальну поверхню поруч з краєм резервуару (це допоможе уникнути потрапляння бруду до системи). Насос не повинен працювати вхолосту.

Технічне обслуговування

Чистка губчастого фільтра: регулярно промивайте фільтр. Абсолютно необхідно прочищати фільтр у випадках, коли потужність насоса починає падати. Надавіть на сітку всмоктуючого фільтра з боків і дістаньте її. Промийте теплою водою, зчищаючи існуючі відкладення. Вставте фільтруючу губку. Установіть на місце сітку. Зберігайте насос у воді навіть протягом зимового сезону; насос необхідно захищати від морозу (насос необхідно час від часу вмикати, щоби запобігти утворення відкладень, які можуть стати причиною неполадок).

Правила безпеки

Не вмикайте насос, якщо на кабелі або корпусі є пошкодження. Пошкоджений дріт не підлягає ремонту або заміні. Насос працює тільки від електромережі, пристосованої для використання безпечних контактних штепселів. Використання наступних пристроїв і джерел живлення неприпустимо: електромережі, подовжувальні або з'єднувальні дроти і адаптери, не обладнані заземлювальними контактами. Дозволяється використовувати насос тільки з переривачем в ланцюзі витоку на землю. Напруження струму в мережі повинно відповідати напруженню, вказаному в паспортній таблиці. Забороняється тягнути, переносити і підвішувати насос за кабель. Перед здійсненням будь-якого втручання: вимкніть живлення, а також всі електроприлади, зв'язані з насосом через воду. Забороняється використовувати насос в сильно хлорованій воді, розчинах кислот або лугів, оскільки це може несприятливо позначитися на міцності кабелю. Встановлювати насос в садових резервуарах дозволяється тільки в тому випадку, якщо це не суперечить діючим місцевим нормам. Якщо насос встановлюється в водобой, басейні або іншому резервуарі на відкритому повітрі, живлення повинно здійснюватися із застосуванням прибору остаточного струму (RCD) з рівнем номінального остаточного робочого струму не більш ніж 30мА

Правила експлуатації і термін служби

Даний виріб дозволяється експлуатувати протягом НЕ БІЛЬШ НІЖ 10 хвилин, потім його необхідно вимкнути на 5 хвилин.

Щотижня рекомендується працювати з електроінструментом протягом НЕ БІЛЬШ НІЖ 20 годин.

При дотриманні вищевказаних рекомендацій термін експлуатації становить 3 роки з моменту покупки.

Технічне обслуговування

Ви придбали довговічний і надійний електроінструмент побутового класу. Правильне використання і постійне технічне обслуговування подовжують термін служби виробу..

Регулярно очищайте вентиляційні отвори на корпусі електроінструмента від бруду і пилу.

Регулярно протирайте корпусні деталі м'якою бавовняною ганчіркою.

Забороняється використовувати різні види розчинників для очищення корпусних деталей електроінструмента.

Гарантійні зобов'язання

На електричні інструменти ● **Sturm!** поширюється згідно терміну вказаному в гарантійному талоні.

Ви можете ознайомитися з правилами гарантійного обслуговування в гарантійному талоні.