

Modell/Model/Модель: WP97265

UA Інструкція з експлуатації та  
технічного обслуговування  
НАСОС ДЛЯ БРУДНОЇ ВОДИ



IPX8  060 

UK-2017-12-14

 **sturmi!**<sup>®</sup>

POWER • GAS • HAND • TOOLS

## Зміст

Опис .....	3
Комплектність поставки .....	4
Технічні характеристики .....	4
Загальні правила безпеки при роботі з насосом .....	4
Правила експлуатації обладнання .....	6
Технічне обслуговування обладнання .....	8
Гарантійне зобов'язання.....	9

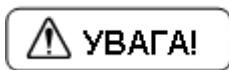
## Шановний покупець!

Компанія ●Sturm! висловлює Вам свою глибоку вдячність за придбання електричного насоса нашої марки.

### Увага!

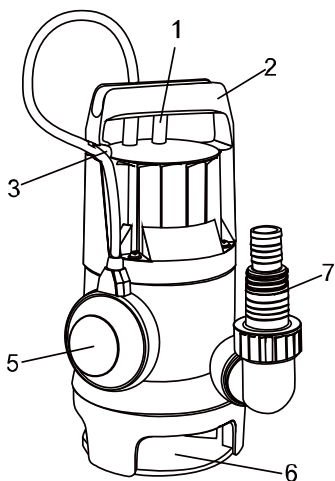
Побутова серія електроінструменту: Після безперервної роботи протягом 30 хвилин необхідно вимкнути електроінструмент, відновити роботу можна через 10 хвилин! Не перевантажуйте мотор електроінструменту. Час роботи не більше 20 годин на тиждень.

Вироби під торгівельною маркою постійно удосконалюються і поліпшуються. Тому технічні характеристики та дизайн можуть змінюватися без попереднього повідомлення. Приносимо Вам наші найглибші вибачення за можливі завдані цим незручності.



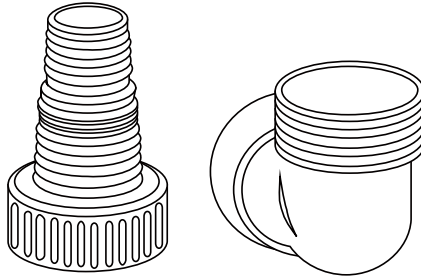
Уважно вивчіть дану інструкцію з експлуатації та технічного обслуговування. Зберігайте її в захищеному місці.

## Опис



- 1 Кабель
- 2 Ручка
- 3 Блокування поплавка
- 5 Поплавковий вимикач
- 6 Основа
- 7 Універсальний фітінг

## Комплектність поставки



Універсальний фітінг (Вихідний конектор) 1 шт

## Технічні характеристики

Модель	WP97265
Напруга/ Частота	220В~ 50 Гц
Номинальна потужність	650 Вт
Максимальна продуктивність	8500 л/год
Максимальна висота підйома	5 м
Максимальна глибина занурення	5 м
Кабель	10 м
Мін рівень води	7 см
Макс температура води	35°C
Вага	3,6 кг

## Загальні правила безпеки при роботі з насосом

**Увага!** Насоси є устаткуванням підвищеної небезпеки. Щоб під час користування насосом не наражатися на небезпеку ураження струмом, травми або виникнення пожежі слід суворо дотримуватися правил техніки безпеки. Прочитайте і запам'ятайте ці вказівки до того, як приступите до роботи з насосом. Зберігайте вказівки з техніки безпеки в надійному місці.

**ЗБЕРЕЖІТЬ ЦІ ІНСТРУКЦІЇ**

## Електробезпека

Перед включенням перевірте, чи відповідає напруга живлення Вашого насоса мережевої напруги; перевірте цілісність кабелю, штепсельної вилки і розетки, у разі несправності цих частин подальша експлуатація забороняється .

Насоси з подвійною ізоляцією не вимагають підключення через розетку з третім заземленим проводом. Для насосів без подвійної ізоляції підключення через розетку із заземленим проводом обов'язково

Обережно поведіться з електрошнуром. Ніколи не використовуйте шнур, щоб переносити насоси або витягувати штепсельну вилку з розетки. Тримайте шнур подалі від дії високої температури, масляних рідин, гострих граней або рухомих частин. Замініть пошкоджені шнури негайно. Пошкоджені шнури збільшують ризик удару струмом.

При дії насоса поза приміщеннями, використовуйте електроподовжувачі , спеціально призначені для застосування поза приміщенням.

## Правила експлуатації обладнання

Не перевантажуйте насос. Використовуйте насос відповідний Вашій роботі. Правильно підібраний насос дозволяє більш якісно виконати роботу і забезпечує більшу безпеку.

Не використовуйте насос, якщо не працює поплавковий вимикач. Насос, в якому несправний поплавковий вимикач, становить підвищену небезпеку і повинен бути відремонтований до початку роботи.

Виймайте штекер від джерела електроживлення перед проведенням будь-яких регулювань, замін аксесуарів або приладдя або при зберіганні насоса.

Зберігайте насоси поза досяжністю дітей та людей, які не мають навичок роботи з насосом. Насоси небезпечні в руках користувачів, які не мають навичок.

Вчасно проводьте необхідне обслуговування насосів.

Регулярно перевіряйте налаштування насоса, а також відсутність деформацій робочих частин, поламаних частин, а також стану насоса, який може впливати на неправильну роботу насоса. Якщо є ушкодження, відремонтуйте насос до початку робіт. Багато нещасних випадків викликано погано обслуженими насосами. Складіть графік періодичного сервісного обслуговування вашого насоса.

Використовуйте лише приладдя, яке рекомендуються виробником для

вашої моделі. Приладдя, яке може підходити для одного насоса, може стати небезпечними, коли використовується на іншому насосі.

### **Обслуговування**

Обслуговування насоса повинно бути виконано тільки кваліфікованим персоналом уповноважених сервісних центрів ●Sturm! . Обслуговування, виконане некваліфікованим персоналом, може стати причиною поломки насоса і травм. Наприклад: внутрішні дроти можуть бути неправильно покладені і затиснуті, або пружини повернення в захисних кожухах неправильно встановлені.

При обслуговуванні насоса, використовуйте тільки рекомендовані змінні витратні частини, насадки, аксесуари. Використання не рекомендованих витратних частин, насадок і аксесуарів може призвести до поломки насоса або травмування. Використання деяких засобів для чищення, таких як: бензин, аміак, і т.д. призводять до пошкодження пластмасових частин.

### **Правила Безпеки при роботі з зануреними електронасосами**

Забороняється використання насоса у водоймах, в яких знаходяться люди.

Насос повинен живитися через автоматичний переривник витоку струму ланцюга, із струмом витоку не більше 30 мА.

Завжди перевіряйте насос і електричний дріт до початку використання. У разі пошкодження електричного дроту, він повинен бути замінений авторизованим сервісним центром щоб уникнути ураження електричним струмом.

Оберегайте електрошнур від пошкоджень, від впливів тепла, масла та гострих предметів.

Перед використанням переконайтеся, що вихідний шланг не перекрытий.

Чи не застосовується насос при рівні води нижче мінімального припустимого (див. технічні характеристики)

Не намагайтеся використовувати насос для підняття води вище рівня зазначеного в технічних характеристиках.

Переконайтеся, що насос знаходиться в стійкому положенні, особливо при використанні в автоматичному режимі. Переконайтеся, що поплавков вільно переміщається.

Робота насоса без води призводить до підвищеного зносу. Насос повинен

бути негайно вимкнений при зниженні води нижче мінімального рівня.

Не використовуйте електрокабель для перенесення і занурення насоса. Використовуйте для цього мотузку, прикріплену до ручки (2).

Пісок та інші абразивні матеріали призводять до підвищеного зносу. Оберегайте насос від замерзання.

Забороняється використовувати насос для відкачування корозійних, легкозаймистих рідин, масел, каналізаційних вод

Температура рідини не повинна перевищувати 35 °.

### **ПРИЗНАЧЕННЯ**

Для перекачування води, в тому числі з домішками

### **Приєднання труб / шлангів**

Приєднайте універсальний фітінг до насоса.

Універсальний фітінг (7) дозволяє використовувати труби / шланги діаметрами 32мм (5/4 "), 38мм (3/2"), 25мм (1 ").

Шланги діаметрів 32мм (5/4 "), 25мм (1") рекомендується закріпити додатково хомутом.

### **Використання поплавкового вимикача**

Поплавковий вимикач (5) автоматично включає насос, коли висота рівня води становитиме 53 см від основи насоса і вимикає, коли висота становить приблизно 5 см.

Закріплюючи на різній довжині шланг поплавкового вимикача на блокуванні поплавкового вимикача (3), можна регулювати висоту включення / відключення насоса.

### **Робота в автоматичному режимі.**

Насос працює автоматично після підключення насоса до мережі: при підвищенні води до рівня включення насос включається, і при падінні рівня води до рівня вимикання вимикається.

### **Робота в ручному режимі.**

Якщо підняти і закріпити поплавковий вимикач, то насос буде працювати постійно.

### **Інші функції**

Мотор насоса вимикається автоматичним запобіжником при перегріві і автоматично включається, коли мотор охолоне.

Насос забезпечений пристроєм автоматичного видалення повітряних пробок. Якщо рівень води падає нижче вентиляційного клапана (4), деяка частина води виходить через цей клапан назовні - це не є дефектом, а служить для виведення утворюються повітряних пробок.

### **Правила експлуатації**

При забрудненні внутрішньої частини насоса, вимкніть насос від мережі, відкрутіть основу (6) і очистіть турбіну

### **Технічне обслуговування обладнання**

Ви придбали довговічний і надійний насос побутового класу.

Правильне використання і періодичне технічне обслуговування продовжують термін служби виробу.

Регулярно протирайте корпусні деталі м'якою х/б тканиною.

Забороняється використовувати будь-які види розчинників для очищення корпусних деталей насоса.

### **Гарантійне зобов'язання**

На електричні інструменти поширюється гарантія, відповідно до терміну, зазначеному в гарантійному талоні. Ви можете ознайомитися з правилами гарантійного обслуговування в гарантійному талоні, що додається до інструкції з експлуатації.

Термін служби складає 3 роки з дати виробництва

Виготовлено в КНР.

Дата виготовлення вказана на упаковці.