

sturm![®]

POWER • GAS • HAND • TOOLS

Модель: WP97480

**Инструкция по эксплуатации и техническому
обслуживанию
Скважинный винтовой насос**



 060 **CE IP68**

UK- 2017-12-14

Содержание

Описание	3
Комплектность поставки	4
Технические характеристики	4
Правила по технике безопасности	4
Установка и подключение	8
Техническое обслуживание оборудования	9
Гарантийное обязательство	11

ВНИМАНИЕ!

Отсутствие гарантийного талона и серийного номера на инструменте исключает возможность его гарантийного ремонта!

Уважаемый покупатель!

Компания ● **Sturm!** выражает Вам свою глубочайшую признательность за приобретение данной насосной станции.

Изделия под торговой маркой ● **Sturm!** постоянно совершенствуются и улучшаются, поэтому технические характеристики и дизайн могут меняться без предварительного уведомления. Приносим Вам наши глубочайшие извинения за возможные причиненные этим неудобства.

Продолжительность работы насоса не должна превышать 2 часа, после которой необходимо отключить насос в течение 20 мин. Максимальное время использования насоса в течение суток не должно превышать 12 часов.



Внимательно изучите данную инструкцию по эксплуатации и техническому обслуживанию. Храните её в защищенном месте.

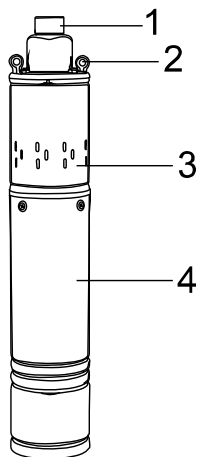
1.1. Электронасос погружной винтовой скважинный (далее по тексту - «насос») предназначен для подачи пресной воды из глубоких колодцев, резервуаров, скважин диаметром более 102 мм, открытых водоемов.

1.2. Насос снабжён автоматической системой защиты от перегрузок.

1.3. Корпус насоса изготовлен из нержавеющей стали.

1.4. Длина шнура электропитания 10 м.

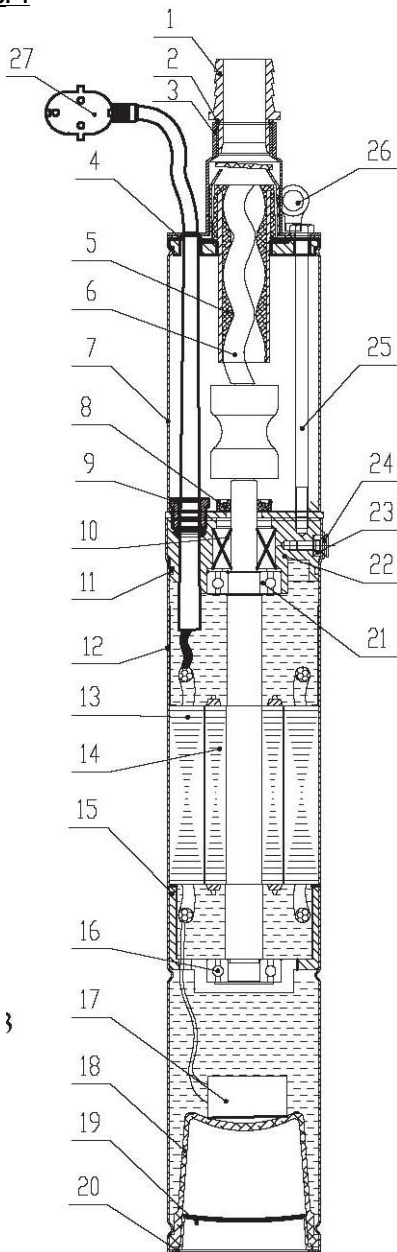
Описание



1. Штуцер выходной
2. Проушина
3. Решетка водозабора
4. Корпус электронасоса

Принцип работы

Вода поступает в насос через решетку водозабора (3), расположенную в средней части насоса. При вращении рабочего винта происходят постоянные открытие и закрытие полостей и перемещение воды от водозабора к выходному штуцеру насоса.



1. Штуцер выходной
2. Уплотнительное кольцо
3. Нагнетательная камера
4. Крышка
5. Рабочая втулка
6. Рабочий винт
7. Корпус насоса
8. Крышка моторного отсека
9. Муфта сетевого шнура
10. Редуктор
11. Уплотнительное кольцо
12. Корпус моторного отсека
13. Статор электродвигателя
14. Ротор электродвигателя
15. Гнездо подшипника
16. Подшипник
17. Конденсатор
18. Манжета
19. Торцевая заглушка
20. Кольцо зажимное
21. Подшипник
22. Верхняя муфта
23. Гайка стопорная
24. Винт
25. Болт крепления крышки
26. Проушина
27. Вилка с сетевым шнуром

}

Комплектность поставки

Проушина	2 шт (установлены на насосе)
----------	------------------------------

Технические характеристики.

Модель	WP9707DW
Напряжение/ Частота, В/Гц	220/50
Номинальная мощность, Вт	750
Максимальная производительность, л/ч	2500
Максимальная высота подъема, м	120
Максимальная глубина погружения, м	50
Длина кабеля, м	40
Размер частиц (макс.), мм	1
Макс температура воды, °С	40
Мин. диаметр скважины, мм	95
Класс защиты от проникновения (IP)	IP68
Масса, кг	8.8

Правила по технике безопасности

Важно!

Перед каждым использованием и периодически во время работы пользователь обязан:

- проводить визуальный осмотр инструмента,
- проверять общее состояние инструмента,
- проверять целостность инструмента, аксессуаров и защитных приспособлений к нему,
- проверить надежность креплений узлов, насадок и т.п., затяжки болтов и т.п.,
- отсутствия иных повреждений (в т.ч. течи) или иных отклонений от нормы.

При обнаружении – устранить недостатки до начала использования.

Использование инструмента, имеющего повреждения или ослабленные крепежные элементы – запрещено и опасно, в связи с возможностью получения травмы!

Производитель не несет ответственность за последствия и ущерб, причиненный вследствие использования инструмента с указанным выше отклонениями.

Рабочее Место

Загроможденные, плохо освещенные рабочие места являются причиной травматизма.

Не используйте насосы во взрывоопасных помещениях, таких, где присутствуют огнеопасные жидкости, газы, или пыль. Насосы создают искры, которые могут привести к возгоранию пыли или пара.

Держите детей на безопасном расстоянии от работающих насосов.

Не отвлекайтесь – это может вызвать потерю контроля при работе и стать причиной травмы.

Электробезопасность

Перед включением проверьте, соответствует ли напряжение питания Вашего насоса сетевому напряжению; проверьте исправность кабеля, штепселя и розетки, в случае неисправности этих частей дальнейшая эксплуатация запрещается.

Насосы с двойной изоляцией не требуют подключения через розетку с третьим заземленным проводом. Для насосов без двойной изоляции подключение через розетку с заземленным проводом обязательно.

Аккуратно обращайтесь с токоведущим кабелем. Никогда не используйте его, для того чтобы нести насос. Не тяните за кабель чтобы достать штепсель из розетки. Держите шнур вдали от высокой температуры, масляных жидкостей, острых граней или движущихся частей. Замените поврежденный кабель немедленно. Поврежденные кабель увеличивают риск удара током.

При работе насоса вне помещений, используйте электроудлинители, специально предназначенные для применения вне помещения.

Личная Безопасность

Убедитесь, что клавиша включения/выключения находится в положении «выключено» («OFF») до включения насоса в розетку.

Используйте оборудование, обеспечивающее Вашу безопасность. Всегда носите защитные очки. Респиратор, нескользящие безопасные ботинки, каска, или наушники должны использоваться в соответствующих условиях.

Использование Насоса и Обслуживание

Обслуживание насоса должно быть выполнено только квалифицированным персоналом уполномоченных сервисных центров ● **Sturm!**. Обслуживание, выполненное неквалифицированным персоналом, может стать причиной поломки насоса и травм. Например: внутренние провода могут быть неправильно уложены и зажаты, или пружины возврата в защитных кожухах неправильно установлены.

При обслуживании насоса, используйте только рекомендованные сменные расходные части, насадки, аксессуары. Использование не рекомендованных расходных частей, насадок и аксессуаров может привести к поломке насоса или травмам. Использование некоторых средств для чистки, таких как: бензин, аммиак, и т.д. приводят к повреждению пластмассовые части.

Правила Безопасности при работе с погружными электронасосами

Не перегружайте насос. Используйте насос, соответствующий вашей работе. Правильно подобранный насос позволяет более качественно выполнить работу и обеспечивает большую безопасность.

Не используйте насос, если не работает клавиша «включения/выключения» («ON/OFF»). Любой насос, в котором неисправна клавиша включения/выключения, представляет ПОВЫШЕННУЮ опасность и должен быть отремонтирован до начала работы.

Отсоедините штепсель от источника электропитания перед проведением любых регулировок, замены аксессуаров или принадлежностей, или при хранении насоса. Такие профилактические меры по обеспечению безопасности уменьшают риск случайного включения насоса.

Храните насосы вне досягаемости детей и других людей, не имеющих навыков работы с насосом. Насосы опасны в руках пользователей, не имеющих навыков.

Вовремя проводите необходимое обслуживание насосов.

Регулярно проверяйте регулировки насоса, а также на отсутствие деформаций рабочих частей, поломки частей, а также состояния насоса, которые могут влиять на неправильную работу насоса. Если есть повреждения, отремонтируйте насос перед началом работ. Много несчастных случаев вызвано плохо обслуженными насосами. Составьте график периодического сервисного обслуживания вашего насоса.

Используйте только принадлежности, которые рекомендуются изготовителем для вашей модели. Принадлежности, которые могут подходить для одного насоса, могут стать опасными, когда используется на другом насосе.

Запрещается использование насоса в водоемах, в которых находятся люди

Насос должен быть запитан через автоматический прерыватель утечки тока цепи, стоком утечки не более 30 мА.

Всегда проверяйте насос и электрошнур при использовании. В случае повреждения электрошнура, он должен быть заменен авторизованным сервисным центром во избежание поражения электрическим током. Оберегайте электрошнур от повреждений от воздействий тепла, масла и острых предметов.

Перед использованием убедитесь, что выходная линия не засорена. Не применяйте насос при уровне ниже минимального (см. технические характеристики).

Не пытайтесь использовать насос для поднятия воды выше уровня, указанного в технических характеристиках.

Убедитесь, что насос находится в устойчивом положении, особенно при использовании в автоматическом режиме. Убедитесь, что поплавок свободно перемещается.

Работа насоса без воды приводит к повышенному износу. Насос должен быть немедленно выключен при понижении воды ниже минимального уровня.

Не используйте электрокабель для переноса и погружения насоса.

Песок и другие абразивные материалы приводят к повышенному износу. Оберегайте насос от замерзания.

Запрещается использовать насос для откачки коррозионных, легковоспламеняющихся жидкостей, масел, канализационных вод. Температура жидкости не должна превышать 40°.

Установка и подключение

1. Объём подачи воды погружённого насоса зависит от глубины залегания воды, длины диаметра используемого шланга, дальности свободной струи при поливе, мойке и т.д.
2. Подключение насоса к сети питания и заземление должны осуществляться квалифицированными специалистами.
3. Присоедините к штуцеру один конец шланга и закрепите его хомутом или проволокой (в комплект поставки не входят). Для облегчения надевания шланга размягчите его в горячей воде.
4. Прикрепите к насосу (обязательно за две проушины) капроновый трос. Узел, закрепляющий трос, во избежание его засасывания в насос расположите не ближе 10 см от входных отверстий в стакане насоса. Кончики троса оплавьте. Для наращивания капронового троса используйте аналогичный капроновый трос длиной не менее 10 м, выдерживающий пятикратную массу насоса и шланга с водой.
5. Шланг при эксплуатации укладывайте без скручивания и перегибов.
6. Во избежание перегрева и порчи излишков питающего кабеля во время работы насоса не оставляйте его в плотно смотанной бухте, затрудняющей доступ воздуха для охлаждения кабеля.

ВНИМАНИЕ! Для надежной электрической изоляции жил кабеля следует использовать специальные водозащитные термоусадочные муфты.

7. Опустите насос под воду. Проследите, чтобы шнур питания не натягивался, и закрепите трос за перекладину или другое удерживающее устройство. **ВНИМАНИЕ!** Категорически запрещается поднимать и опускать насос за шнур электропитания.
8. Перед включением насоса проверьте сетевой шнур и вилку на отсутствие повреждений.
9. Не используйте прибор с поврежденным шнуром или вилкой или если они подверглись воздействию влаги.
10. Рекомендуется установка обратного клапана со стороны подачи воды во избежание гидравлического удара.
11. Убедитесь, что двигатель не лежит на дне и насос полностью погружен в воду.
12. При использовании погружного насоса оставьте расстояние между аппаратом и дном примерно 30 см.
13. Используйте только чистую воду при обращении с прибором.
14. В случае остановки работающего погружного насоса из-за срабатывания реле (прекращение подачи воды, загрязнение насоса), а также при случайном исчезновении напряжения питающей сети включение электронасоса при остывании реле или появлении напряжения в сети происходит автоматически.

Техническое обслуживание оборудования.

Вы приобрели долговечный и надёжный насос бытового класса.

Правильное использование и постоянное техническое обслуживание продлевают срок службы изделия.

Регулярно очищайте вентиляционные отверстия на корпусе насоса от грязи и пыли. протирать корпусные детали допускается только мягкой х/б тканью.

Запрещается использовать различные виды растворителей для очистки корпусных деталей насоса.

Обслуживание

Обслуживание насоса должно быть выполнено только квалифицированным персоналом уполномоченных сервисных центров ● **Sturm!**. Обслуживание, выполненное неквалифицированным персоналом, может стать причиной поломки насоса и травм. Например: внутренние провода могут быть неправильно уложены и зажаты, или пружины возврата в защитных кожухах неправильно установлены.

При обслуживании насоса, используйте только рекомендованные сменные расходные части, насадки, аксессуары. Использование не рекомендованных расходных частей, насадок и аксессуаров может привести к поломке насоса

или травмам. Использование некоторых средств для чистки, таких как бензин, аммиак, и т.д. приводят к повреждению пластмассовых частей.

Вы приобрели долговечный и надёжный насос бытового класса.

Правильное использование и постоянное техническое обслуживание продлевают срок службы изделия.

Регулярно очищайте вентиляционные отверстия на корпусе насоса от грязи и пыли.

Регулярно протирайте корпусные детали мягкой х/б тканью.

Запрещается использовать различные виды растворителей для очистки корпусных деталей насоса.

Неисправности	Возможные причины	Методы устранения
1. Электронасос не включается.	1. Сработала система защиты двигателя от перегрева. 2. Нет электропитания. 3. Слишком низкое напряжение. 4. Ржавчина между рабочим винтом и рабочей втулкой. 5. Электродвигатель поврежден.	1. Когда двигатель остынет до нормальной температуры, насос автоматически включится. 2. Проверьте правильность подключения к электросети или обратитесь в сервисный центр. 3. Отрегулируйте напряжение в пределах 0,9-1,1 от номинального напряжения. 4. Очистите и установите рабочий винт и рабочую втулку. 5. Замените электродвигатель.
2. При работе слышен нехарактерный шум.	1. Посторонние предметы застряли между рабочим винтом и рабочей втулкой. 2. Рабочая втулка неправильно установлена. 3. Насос слишком глубоко погружен в воду. 4. Износ подшипников. 5. Сломалась рабочая втулка или	1. Удалите посторонние предметы. 2. Проверьте и затяните крепежный болт. 3. Насос должен быть погружен на глубину 1,5-30 м в воду. 4. Замените подшипники. 5. Замените рабочую втулку или универсальный шарнир.

	универсальный шарнир. 6. Двигатель работает на двух фазах.	6. Проверьте электросеть и обеспечьте правильное подключение.
3. Недостаточная подача воды и напор.	1. Электрическое напряжение слишком низкое. 2. Износ рабочего винта и рабочей втулки, или в нагнетательной камере застряли посторонние предметы. 3. Рабочая втулка повреждена, так как насос работал без воды. 4. Течь на выходном соединении или поломка трубы.	1. Отрегулируйте напряжение. 2. Откройте нагнетательную камеру и замените изношенные рабочий винт и рабочую втулку, или удалите из камеры посторонние предметы. 3. Замените сгоревший рабочую втулку. 4. Замените выходное соединение или водяную трубу.

Гарантийные обязательства.

На электрические инструменты ● **Sturm!** распространяется гарантия 14 месяцев. Срок службы составляет 3 года с даты производства. Вы можете ознакомиться с правилами гарантийного обслуживания в гарантийном талоне, прилагаемом к инструкции по эксплуатации.

Изготовлено в КНР.

Дата изготовления указана на упаковке

Зміст

Опис	3
Комплект поставки	4
Технічні характеристики	4
Правила техніки безпеки	4
Встановлення та підключення	8
Технічне обслуговування обладнання	9
Гарантійне зобов'язання.....	11

УВАГА!

Відсутність гарантійного талона та серійного номера на інструменті виключає можливість його гарантійного ремонту!

Шановний покупець!

Компанія ● **Sturm!** висловлює Вам свою глибоку вдячність за придбання даного насоса.

Увага! Дані моделі насосів ● **Sturm!** відносяться до побутового класу.

Тривалість роботи насоса не повинна перебільшувати 2 годин, після яких необхідно вимкнути насос на 20 хв. Максимальний час використання насосу протягом доби не повинен перебільшувати 12 годин.

Вироби торгівельної марки ● **Sturm!** постійно удосконалюються і поліпшуються, тому технічні характеристики та зовнішній вигляд можуть змінюватися без попереднього повідомлення. Приносимо Вам наші вибачення за можливі завдані цим незручності.



Уважно вивчіть дану інструкцію з експлуатації та технічного обслуговування. Зберігайте її в захищеному місці.

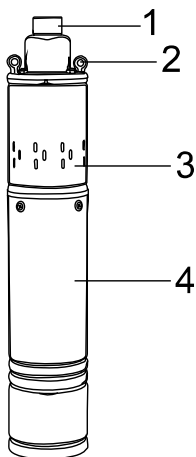
1.1. Насос занурювальний гвинтовий свердловинний (далі - «насос») призначений для подачі прісної води з глибоких колодців, резервуарів, свердловин діаметром більшим 102 мм, відкритих водоймищ.

1.2. Насос оснащений автоматичною системою захисту від перевантажень.

1.3. Корпус насоса виготовлений з нержавіючої сталі.

1.4. Довжина шнура живлення 10 м.

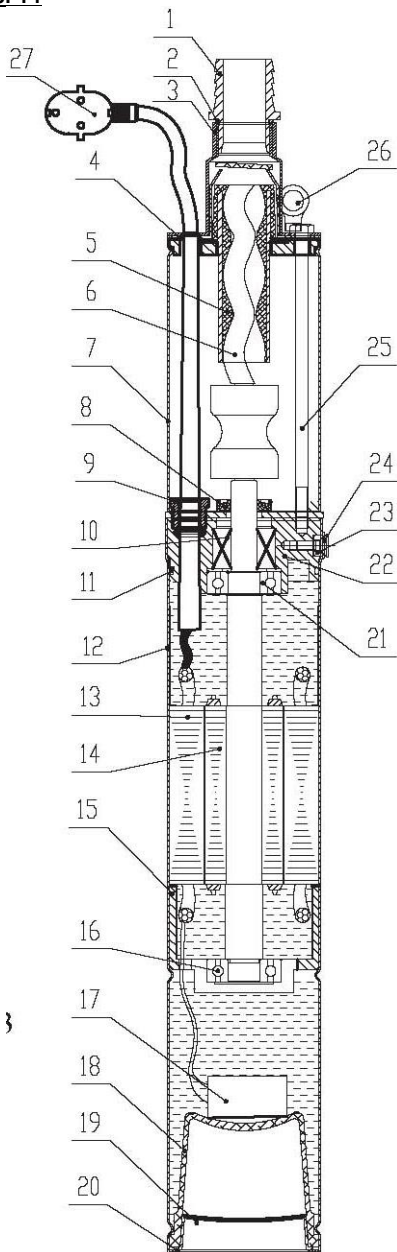
Опис



1. Штуцер вихідний
2. Провушина
3. Решітка водозабору
4. Корпус електронасосу

Принцип роботи

Вода надходить до насоса через решітку водозабору (3), що розташована в середній частині насоса. При обертанні гвинтової крильчатки відбуваються постійні відкриття і закриття порожнин і переміщення води від водозабору до вихідного штуцера насоса.



1. Штуцер вихідний
2. Ущільнюоче кільце
3. Нагнітальна камера
4. Кришка
5. Гумовий статор
6. Гвинтова крильчатка
7. Корпус насоса
8. Кришка моторного відсіку
9. Муфта мережевого шнура
10. Редуктор
11. Ущільнюоче кільце
12. Корпус моторного відсіку
13. Статор електродвигуна
14. Ротор електродвигуна
15. Гніздо підшипника
16. Підшипник
17. Конденсатор
18. Манжета
19. Торцева заглушка
20. Кільце затискне
21. Підшипник
22. Верхня муфта
23. Гайка стопорна
24. Гвинт
25. Болт кріплення кришки
26. Провушина
27. Вилка с мережевим шнуром

3

Комплект поставки

Провушина	2 шт (встановлені на насосі)
-----------	------------------------------

Технічні характеристики

Модель	
Напруга/ Частота, В/Гц	220/50
Номинальна потужність, Вт	750
Максимальна продуктивність, л/год	2500
Напір, м	120
Максимальна глибина занурення, м	50
Довжина кабелю, м	40
Розмір частинок (макс.), мм	1
Макс температура води, °С	40
Мін. діаметр свердловини, мм	95
Клас захисту (IP)	IP68
Вага, кг	8.8

Правила техніки безпеки

Важливо!

Перед кожним використанням та періодично під час роботи користувач зобов'язаний:

- проводити візуальний огляд інструмента,
- перевіряти загальний стан інструмента,
- перевіряти цілісність інструмента, аксесуарів та захисних застосувань до нього,
- перевіряти надійність кріплень вузлів, насадок і т.п., затяжки болтів і т.п.,
- відсутність інших пошкоджень (в т.ч. течій) або інших відхилень від норми.

При виявленні – усунути недоліки до початку використання.

Використання інструмента, який має пошкодження або ослаблені кріпильні елементи – заборонене та небезпечне, в зв'язку з можливістю отримання травми!

Виробник не несе відповідальності за наслідки да та збитки, спричинені внаслідок використання інструмента вказаними вище відхиленнями.

Робоче місце

Захаращені та погано освітлені робочі місця є причиною травматизму.

Не використовуйте насоси у вибухонебезпечних приміщеннях, таких, де присутні вогнебезпечні рідини, гази або пи́л. Насоси створюють іскри, які можуть привести до займання пилу або пара.

Утримуйте дітей та сторонніх осіб на безпечній відстані від працюючого насосу.

Не відволікайтеся - це може викликати втрату контролю при роботі і стати причиною травми.

Електробезпека

Перед включенням перевірте відповідність напруги Вашого насоса напрузі мережі; перевірте справність кабелю, штепселя та розетки, у випадку несправності цих частин подальша експлуатація забороняється.

Насоси з подвійною ізоляцією не потребують підключення через вилки з третім заземленим проводом. Для насосів без подвійної ізоляції підключення через вилки с заземленим проводом обов'язкове.

Акуратно поводьтесь з електричним кабелем. Ніколи не використовуйте шнур для перенесення насосу або витягування вилки з розетки. Утримуйте шнур подалі від дії високої температури, масляних рідин, гострих граней або рухомих частин. Негайно замінійте пошкоджені шнури. Пошкоджені шнури збільшують ризик удару електричним струмом.

При роботі насоса поза приміщенням, використовуйте подовжувачі, спеціально призначені для роботи поза приміщенням.

Особиста безпека

Уникайте випадкового включення. Переконайтесь, що вимикач знаходиться в положенні «вимкнено» («OFF») до підключення насоса до розетки.

Використовуйте обладнання, яке забезпечує Вашу безпеку. Завжди одягайте захисні окуляри. Респіратор, нековзне взуття, каска, навушники повинні використовуватись для відповідних умов.

Обслуговування

Обслуговування насоса повинно бути виконане тільки кваліфікованим персоналом уповноважених сервісних центрів ● **Sturm!**. Обслуговування, виконане кваліфікованим персоналом, може стати причиною поломки насоса і травмування. Наприклад: внутрішні дроти можуть бути неправильно покладені і затиснуті, або пружини повернення в захисних кожухах неправильно встановлені.

При обслуговуванні насоса, використовуйте тільки рекомендовані змінні витратні частини, насадки, аксесуари. Використання не рекомендованих витратних частин, насадок і аксесуарів може призвести до поломки насоса або травмування. Використання деяких засобів для чищення, таких як: бензин, аміак, і т.д. призводять до пошкодження пластмасових частин.

Правила безпеки при роботі з занурювальними насосами

Не перевантажуйте насос. Використовуйте насос, який відповідає вашій роботі. Правильно підібраний насос дозволяє більш якісно виконати роботу та забезпечує більшу безпеку.

Не використовуйте насос, якщо не працює клавіша «включення/вимкнення» («ON/OFF»). Будь-який насос, в якому несправна клавіша включення/вимкнення, представляє ПІДВИЩЕНУ небезпеку і повинен бути відремонтований до початку роботи.

Від'єднайте штепсель від джерела живлення перед проведенням будь-яких налаштувань, заміни аксесуарів або приладдя або для зберігання. Такі профілактичні заходи по забезпеченню безпеки зменшують ризик випадкового включення насоса.

Зберігайте насос поза межами досяжності дітей та сторонніх осіб, які не мають навичок роботи з насосом. Насоси небезпечні руках користувачів які не мають відповідних навичок.

Своєчасно проводьте необхідне обслуговування насосів.

Регулярно перевіряйте налаштування насоса, а також відсутність деформацій робочих частин, поламок частин, а також стану насоса, які можуть вплинути на правильну роботу насоса. Якщо є пошкодження, відремонтуйте насос перед початком робіт. Багато нещасних випадків викликані неналежним обслуговуванням насосів. Складіть графік періодичного сервісного обслуговування вашого насоса.

Використовуйте тільки те приладдя, яке рекомендоване виробником для вашої моделі. Приладдя, яке може підходити для одного насоса, може стати небезпечним, коли використовується на іншому насосі.

Забороняється використання насоса в водоймах, в яких знаходяться люди.

Насос повинен бути підключений через автоматичний переривник витоку

струму ланцюга, із струмом витоку не більше 30 мА.

Завжди звертайте увагу на стан електрошнура при використанні. У разі пошкодження електрошнура, він повинен бути замінений авторизованим сервісним центром щоб уникнути ураження електричним струмом.

Оберігайте електрошнур від пошкоджень від впливів тепла, масла і гострих предметів.

Перед використанням переконайтеся, що вихідна труба не засмічена.

Не використовуйте насос при рівні води нижче мінімального (див. Технічні характеристики).

Не намагайтеся використовувати насос для підняття води вище рівня зазначеного в технічних характеристиках. Переконайтеся, що насос знаходиться в стійкому положенні, особливо при роботі в автоматичному режимі. Переконайтеся, що поплавок вільно переміщується.

Робота насоса без води призводить до підвищеного зносу. Насос повинен бути негайно вимкнений при зниженні води нижче мінімального рівня.

Не використовуйте електрокабель для перенесення і занурення насоса.

Пісок та інші абразивні матеріали призводять до підвищеного зносу.

Оберігайте насос від замерзання.

Забороняється використовувати насос для відкачування корозійних, легкозаймистих рідин, мастил, каналізаційних вод.

Температура рідини не повинна перевищувати 40 °.

Встановлення та підключення

1. Об'єм подачі води занурювальним насосом залежить від глибини залягання води, довжини та діаметр шлангу, дальності вільного струменя при поливі, митті та т.д.
2. Підключення насоса до мережі живлення і заземлення повинно здійснюватися кваліфікованими фахівцями.
3. Приєднайте до штуцера один кінець шланга і закріпіть його хомутом або дротом (в комплект поставки не входять). Для полегшення надягання шланга розм'якшіть його в гарячій воді.
4. Прикріпіть до насоса (обов'язково за два вушка) капроновий трос. Вузол, що закріплює трос, щоб уникнути його засмокування в насос розташуйте не ближче 10 см від вхідних отворів в склянці насоса. Кінчики троса оплавте. Для нарощування капронового троса використовуйте аналогічний капроновий трос довжиною не менше 10 м, що витримує п'ятикратну масу насоса і шланга з водою.
5. Шланг при експлуатації укладайте без скручування і перегинів.

6. Щоб уникнути перегріву і псування надлишків електричного кабелю під час роботи насоса не залишайте його в щільно змотаній бухті, з недостатнім доступом повітря для охолодження кабелю.

УВАГА! Для надійної електричної ізоляції жил кабелю слід використовувати спеціальні водозахисні термоусадкові муфти.

7. Опустіть насос у воду. Прослідкуйте, щоб шнур живлення не натягався, і закріпіть трос за перекладину або інший утримуючий пристрій.

УВАГА! Категорично забороняється піднімати і опускати насос за шнур електроживлення.

8. Перед включенням насоса перевірте мережевий шнур і вилку на відсутність пошкоджень.

9. Не використовуйте прилад з пошкодженим шнуром або вилкою або якщо вони піддалися впливу вологи.

10. Рекомендується установка зворотного клапана з боку подачі води, щоб уникнути гідравлічного удару.

11. Переконайтеся, що двигун не лежить на дні і насос повністю занурений у воду.

12. При використанні занурю вального насоса залиште відстань між апаратом і дном приблизно 30 см.

13. Використовуйте тільки чисту воду при поводженні з приладом.

14. У разі зупинки працюючого занурю вального насоса через спрацювання реле (припинення подачі води, забруднення насоса), а також при випадковому зникненні напруги живильної мережі включення електронасоса при охолодженні реле або появи напруги в мережі відбувається автоматично.

Технічне обслуговування обладнання

Ви придбали довговічний та надійний насос побутового класу.

Правильне використання і постійне технічне обслуговування продовжують термін служби виробу.

Забороняється використовувати різні види розчинників для очищення корпусних деталей насоса.

Обслуговування

Обслуговування насоса повинно бути виконане тільки кваліфікованим персоналом уповноважених сервісних центрів ● **Sturm!**. Обслуговування, виконане кваліфікованим персоналом, може стати причиною поломки насоса і травмування. Наприклад: внутрішні дроти можуть бути неправильно покладені і затиснуті, або пружини повернення в захисних кожухах неправильно встановлені.

При обслуговуванні насоса, використовуйте тільки рекомендовані змінні витратні частини, насадки, аксесуари. Використання не рекомендованих

витратних частин, насадок і аксесуарів може призвести до поломки насоса або травмування. Використання деяких засобів для чищення, таких як бензин, аміак, і т.д. призводять до пошкодження пластмасових частин.

Вв прибали довготривалий та надійний насос побутового класу.

Правильне використання та постійне технічне обслуговування подовжують термін служби виробу.

Регулярно очищуйте вентиляційні отвори на корпусі насоса від бруду та пилу.

Регулярно протирайте корпусні деталі м'якою б/п тканиною.

Забороняється використовувати різні види розчинників для очищення корпусних деталей насоса.

Несправності	Можливі причини	Методи усунення
1. Насос не вмикається.	<ol style="list-style-type: none">1. Спрацювала система захисту двигуна від перегріву.2. Відсутнє електроживлення.3. Занадто низька напруга.4. Занадто тісне розташування або іржа між ротором та гумовим статором.5. Котушки двигуна пошкоджені.	<ol style="list-style-type: none">1. Коли двигун охолоне до нормальної температури насос автоматично включиться.2. Перевірте правильність підключення до електромережі або зверніться до сервісного центру.3. Відрегулюйте напругу в границях 0,9-1,1 від номінальної4. Відкрийте нагнітальну камеру та знову встановіть гвинт та гумовий статор або очистіть окалину.5. Замініть котушки.
2. При роботі чутий нехарактерний й шум	<ol style="list-style-type: none">1. Великі сторонні предмети застрягли між гвинтом та гумовим статором.2. Статор неправильно розташований.3. Насос занадто глибоко занурений4. Знос підшипників.5. Зламався гумовий статор або універсальний шарнір.6. Двигун працює на	<ol style="list-style-type: none">1. Відкрийте нагнітальну камеру і витягніть гумовий статор, видаліть сторонні предмети.2. Перевірте та затягніть кріпильний болт.3. Насос повинен бути занурений на глибину 1,5-15 м.4. Замініть підшипники.5. Замініть гумовий статор або універсальний шарнір.6. Перевірте ланцюг та

	двох фазах.	забезпечте правильне підключення.
3. Недостатній напір або подача води	<ol style="list-style-type: none">1. Занадто низька напруга.2. Знос домкратного болта та гумового статора або в нагнітальній камері застрягли сторонні предмети.3. Гумовий статор згорів, через роботу без води.4. Витоки на вихідному з'єднанні або поломка труби.	<ol style="list-style-type: none">1. Відрегулюйте напругу.2. Відкрийте нагнітальну камеру та замініть зношені гвинт та гумовий статор або видаліть з камери сторонні предмети .3. Замініть згорівший гумовий статор.4. Замініть вихідне з'єднання або трубу. .

Гарантійне зобов'язання

На електричні інструменти поширюється гарантія, відповідно до терміну, зазначеному в гарантійному талоні. Ви можете ознайомитися з правилами гарантійного обслуговування в гарантійному талоні, що додається до інструкції з експлуатації.

Термін служби складає 3 роки з дати виробництва

Виготовлено в КНР.

Дата виготовлення вказана на упаковці.